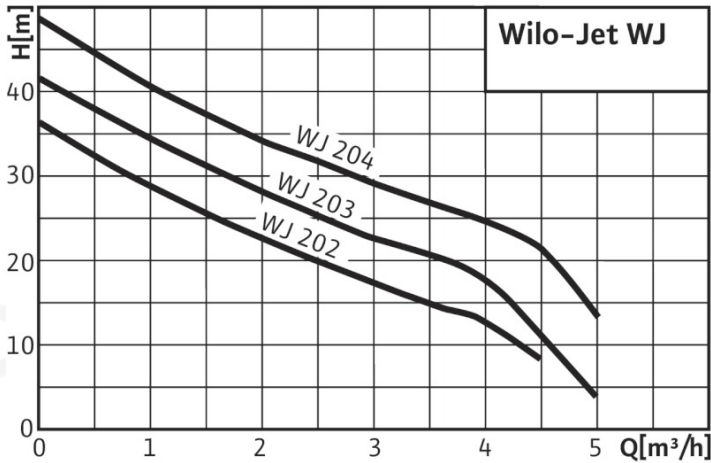


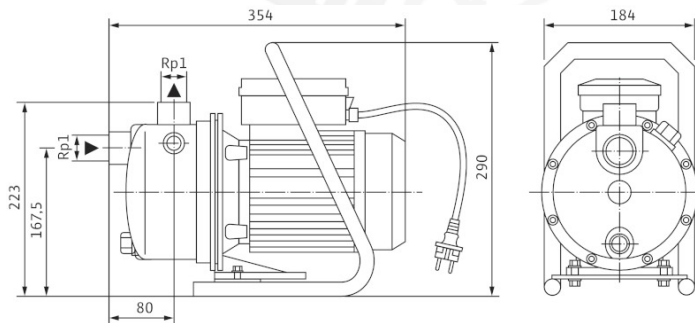
Adatlap: Wilo-Jet WJ 203 (1~230 V)

Jelleggörbék

$n = 2850 \text{ 1/min}$



Méretezraj



Engedélyezett szállított közegek (más közegek ajánlatkérésre)

Levegőanyagtól mentes, tiszta víz	•
Használati-, hideg-, hűtő és esővíz	•
Esővíz	•
DIN 19643, 1 – 5. rész szerinti úszómedencevíz	-

Teljesítmény

Usisna visina maks.	H	8 m
Hozzáfolyási nyomás max.	H	1 bar
Közeghőmérséklet	T	+5...+35 °C
Max. környezeti hőmérséklet	T	40 °C
Alap kivétel üzemi nyomásra	p_{max}	6 bar
Névleges fordulatszám	n	2900 1/min

Motor/elektronika

Védelmi osztály		IP 44
Szigetelési osztály		B
Motor névleges teljesítménye	P_2	0,75 kW
Névleges teljesítmény	P_1	1,2 kW
Hálózati csatlakozás		1~230 V, 50 Hz

Csőcsatlakozások

Csatlakozó névleges átmérője, nyomóoldalon		G 1
Csatlakozó névleges átmérője, szívóoldalon		G 1

Szerkezeti anyagok

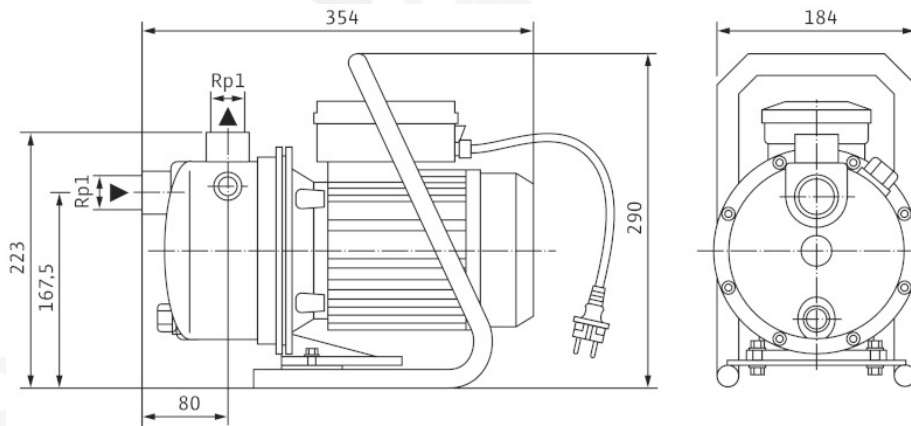
Szivattyúház		1.4301
Járókerék		1.4301
Szivattyútengely		1.4005
csúszógyűrűs tömítés		Műszén/kerámia
Fokozatkamrák		-
Diffuser/Injector		Noryl
Tömítés		NBR

Rendelési információk

Gyártmány		Wilo
Típus		WJ 203
Cikkszám		4081225
Tömeg, kb.	m	11,5 kg

Méreték és méretrajzok: Wilo-Jet WJ 203 (1~230 V)

Méretrajz



Jelleggörbék: Wilo-Jet WJ 203 (1~230 V)

Jelleggörbék

n = 2850 1/min

