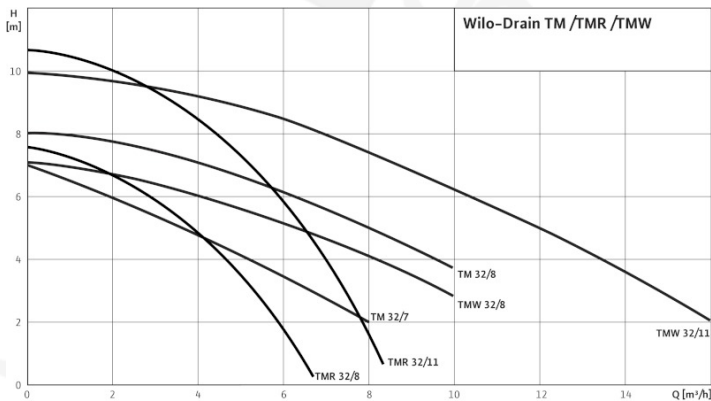


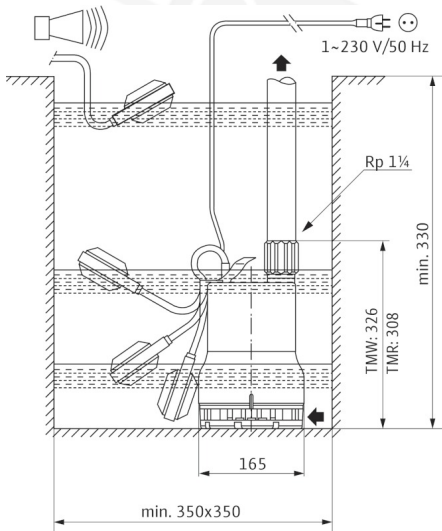
## Adatlap: Wilo-Drain TMW 32/11HD

### Jelleggörbék Wilo-Drain TM/TMR/TMW 32 - 50 Hz - 2900 1/min



Jelleggörbék az ISO 9906 A függeléke szerint

### Méretezrajz Wilo-Drain TM/TMW/TMR 32/11



### Gépcsoport

Max. szállítómagasság	$H_{max}$	10 m
Max. térfogatáram	$q$	16 m <sup>3</sup> /h
Nyomócsonk csatlakozás		G 1 1/4
A szabadon áthaladó golyó mérete		10 mm
Üzem mód (víz alatt)		S1, S3-25%
Üzem mód (víz felett)		S1, S3-25%
Max. bemenési mélység		3 m
Védelmi osztály		IP 68
Közeghőmérséklet	$T$	+3 ... +35 °C
Max. közeghőmérséklet, rövid ideig, 3 percig	$T$	90 °C
Tömeg, kb.	$m$	6,7 kg

### Motoradatok

Hálózati csatlakozás		1~230 V, 50 Hz
Névleges áram	$I_N$	3,6 A
Motor névleges teljesítménye	$P_2$	0,55 kW
Teljesítményfelvétel	$P_1$	0,75 kW
Bekapcsolási mód		Közvetlen
Névleges fordulatszám	$n$	2900 1/min
Szigetelési osztály		F
Max. kapcsolási gyakoriság		50 1/h

### kábel

A csatlakozókábel hossza		10 m
Kábeltípus		H07RN-F
Kábel-keresztmetszet		3G1 mm <sup>2</sup>
A csatlakozókábel fajtája (motoroldal)		Nem leoldható
Hálózati dugasz		földelt

### Felszereltség/funkciók

Prekidač s plovkom		.
Motorvédelem		WSK

### Szerkezeti anyagok

Statikus tömítés		NBR
Járókerék		PP-GF30
Tömítés motoroldalon		NBR
csúszógyűrűs tömítés		Műszén/kerámia
Motorház		1.4404

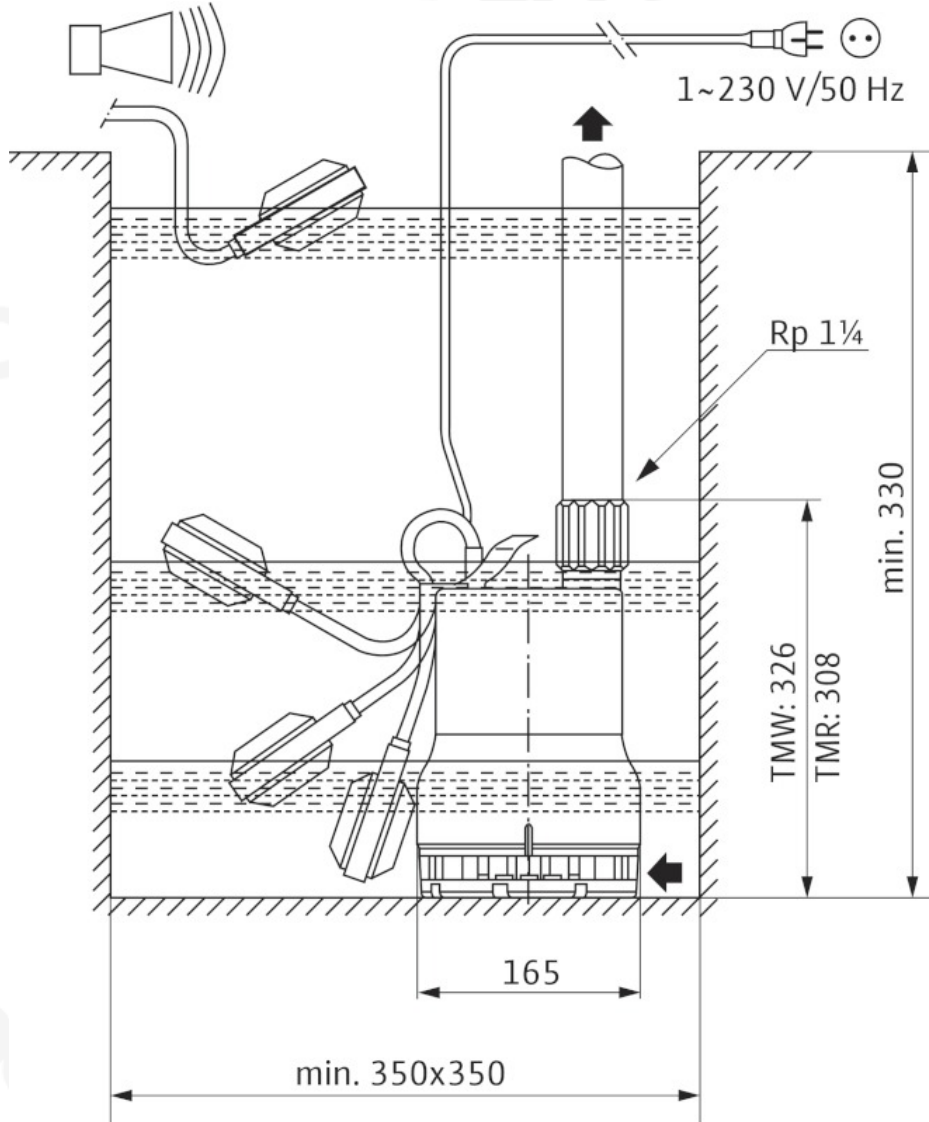
## Adatlap: Wilo-Drain TMW 32/11HD

Szivattyúház	PP-GF30
<b>Rendelési információk</b>	
Gyártmány	Wilo
Cikkszám	4048715
EAN broj	4016322499541
Szállíthatóság	Raktárkészlet
Árcsoport	W6

## Méretek és méretrajzok: Wilo-Drain TMW 32/11HD

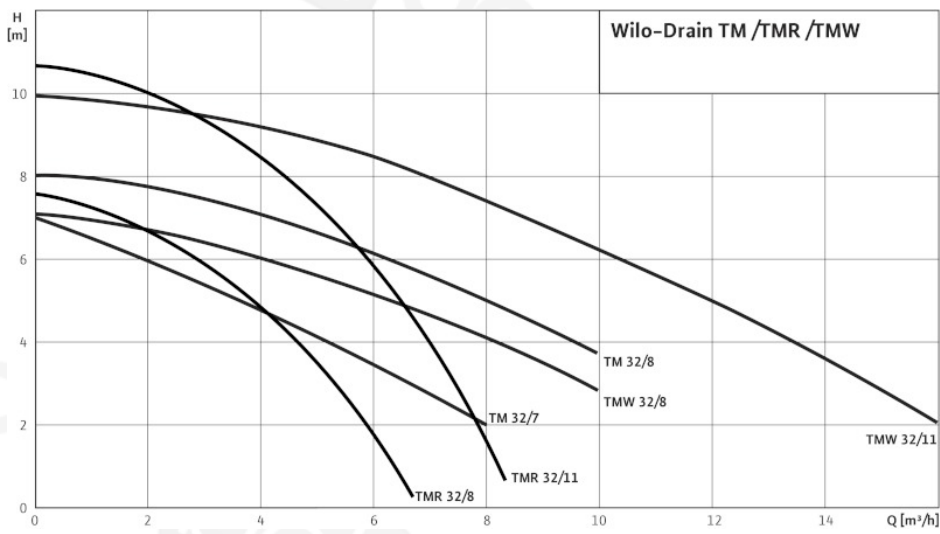
### Méretrajz

Wilo-Drain TM/TMW/TMR 32/11



## Jelleggörbék: Wilo-Drain TMW 32/11HD

Jelleggörbék Wilo-Drain TM/TMR/TMW 32 - 50 Hz - 2900 1/min



Jelleggörbék az ISO 9906 A függeléke szerint

## Rendelési információ: Wilo-Drain TMW 32/11HD

Rendelési információk		
Szivattyútípus		TMW 32/11HD
Cikkszám		4048715
EAN broj		4016322499541
Árcsoport		W6
Tömeg, kb.	<i>m</i>	6,7 kg