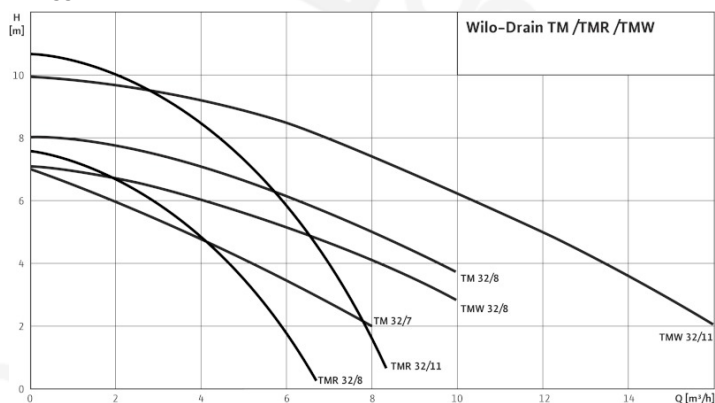


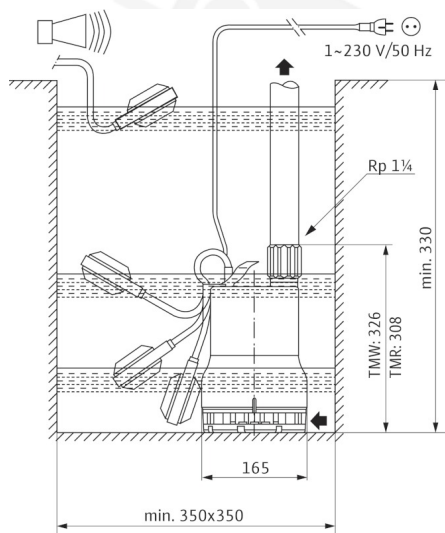
Adatlap: Wilo-Drain TMW 32/11

Jelleggörbék Wilo-Drain TM/TMR/TMW 32 - 50 Hz - 2900 1/min



Jelleggörbék az ISO 9906 A függeléke szerint

Méretezrajz Wilo-Drain TM/TMW/TMR 32/11



Gépcsoport

Max. szállítómagasság	H_{max}	10 m
Max. térfogatáram	q	16 m ³ /h
Nyomócsonk csatlakozás		G 1 1/4
A szabadon áthaladó golyó mérete		10 mm
Üzem mód (víz alatt)		S1, S3-25%
Üzem mód (víz felett)		S1, S3-25%
Max. bemenési mélység		3 m
Védelmi osztály		IP 68
Közeghőmérséklet	T	+3 ... +35 °C
Max. közeghőmérséklet, rövid ideig, 3 percig	T	90 °C
Tömeg, kb.	m	6,1 kg

Motoradatok

Hálózati csatlakozás		1~230 V, 50 Hz
Névleges áram	I_N	3,6 A
Motor névleges teljesítménye	P_2	0,55 kW
Teljesítményfelvétel	P_1	0,75 kW
Bekapcsolási mód		Közvetlen
Névleges fordulatszám	n	2900 1/min
Szigetelési osztály		F
Max. kapcsolási gyakoriság		50 1/h

kábel

A csatlakozókábel hossza		3 m
Kábeltípus		H07RN-F
Kábel-keresztmetszet		3G1 mm ²
A csatlakozókábel fajtája (motoroldal)		Nem leoldható
Hálózati dugasz		földelt

Felszereltség/funkciók

Prekidač s plovkom		•
Motorvédelem		WSK

Szerkezeti anyagok

Statikus tömítés		NBR
Járókerék		PP-GF30
Tömítés motoroldalon		NBR
csúszógyűrűs tömítés		Műszén/kerámia
Motorház		1.4301

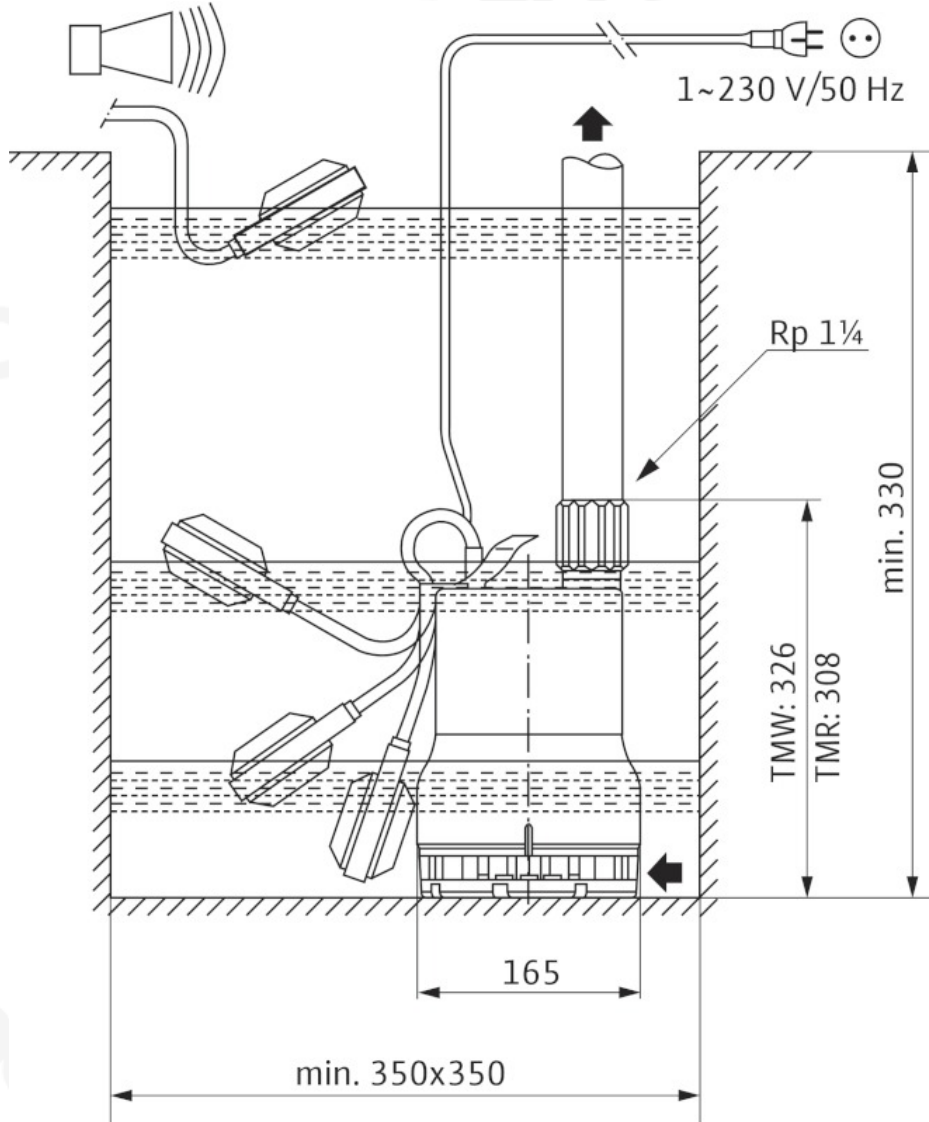
Adatlap: Wilo-Drain TMW 32/11

Szivattyúház	PP-GF30
Rendelési információk	
Gyártmány	Wilo
Cikkszám	4048414
EAN broj	4016322477433
Szállíthatóság	Raktárkészlet
Árcsoport	W6

Méreték és méretrajzok: Wilo-Drain TMW 32/11

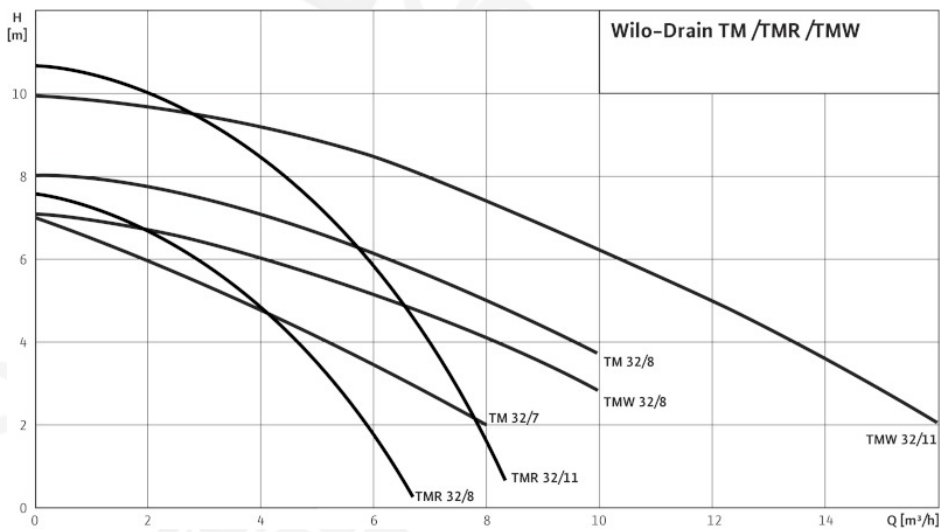
Méretrajz

Wilo-Drain TM/TMW/TMR 32/11



Jelleggörbék: Wilo-Drain TMW 32/11

Jelleggörbék Wilo-Drain TM/TMR/TMW 32 - 50 Hz - 2900 1/min



Jelleggörbék az ISO 9906 A függeléke szerint

Rendelési információ: Wilo-Drain TMW 32/11

Rendelési információk		
Szivattyútípus		TMW 32/11
Cikkszám		4048414
EAN broj		4016322477433
Árcsoport		W6
Tömeg, kb.	<i>m</i>	6,1 kg