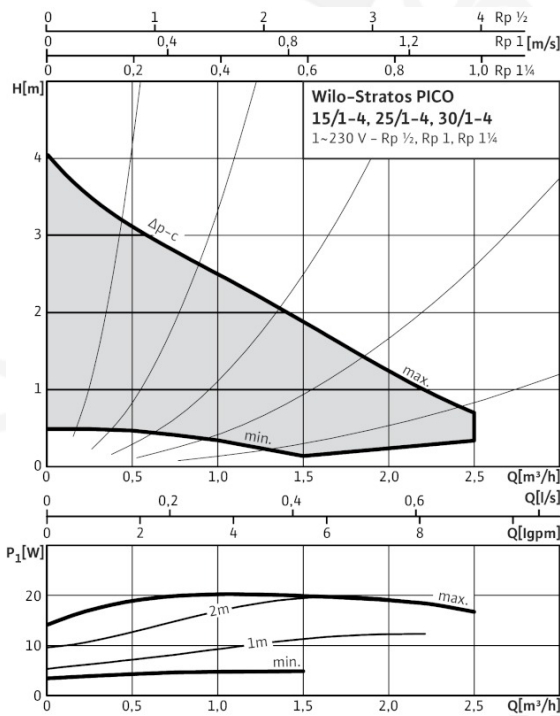
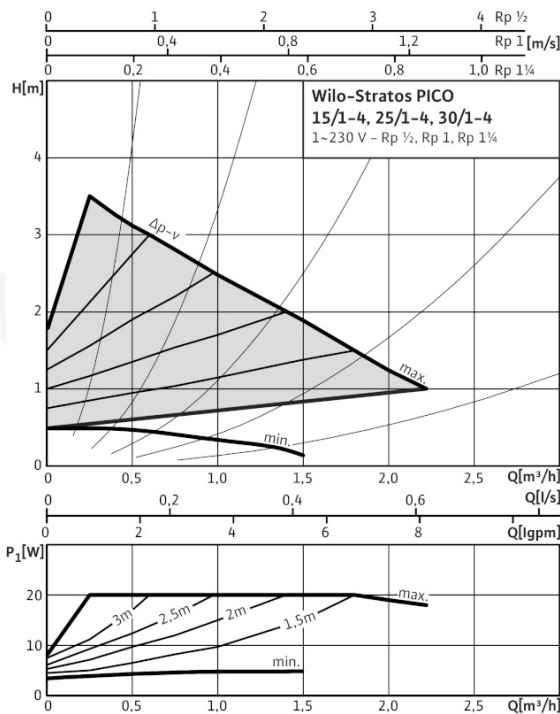


Adatlap: Wilo-Stratos PICO 15/1-4

Jelleggörbék $\Delta p-c$ (állandó)



Jelleggörbék $\Delta p-v$ (változó)



Energiahatékonysági osztály

EEl- osztály A

Engedélyezett szállított közegek (más közegek ajánlatkérésre)

Fűtővíz (a VDI 2035 szerint)	•
Víz-glikol keverékek (max. 1:1; 20 % aránytól kezdve a szállítási adatok ellenőrizendő)	•

Megengedett alkalmazási tartomány

Hőmérséklettartomány fűtő-/klíma-/hűtőberendezésekben való alkalmazáskor max. +40 °C környezeti hőmérsékletnél	• +2...+110 °C
Hőmérséklettartomány fűtő-/klíma-/hűtőberendezésekben való alkalmazáskor max. +60 °C környezeti hőmérsékletnél	• +2...+70 °C

Maximálisan megengedett üzemi nyomás P_{max} 10 bar

Csőcsatlakozások

Csőcsatlakozás	Rp ½
Menet	G 1
Szerkezeti hossz	l_o 130 mm

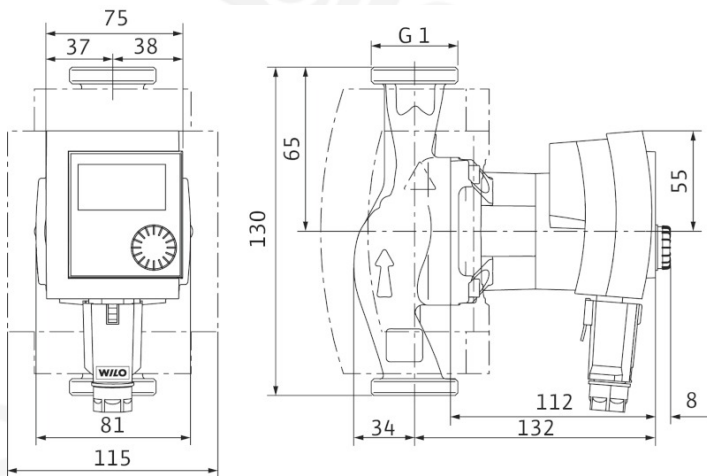
Motor/elektronika

Elektromágneses megfelelés	EN 61800-3
Zavarkibocsátás	EN 61000-6-3
Zavartűrés	EN 61000-6-2
Fordulatszám-szabályozás	Frekvenciaváltó
Védelmi osztály	IP 44
Szigetelési osztály	F
Hálózati csatlakozás	1~230 V
Fordulatszám	n 1200 - 3492 1/min
Teljesítményfelvétel	P_1 3 - 20 W
Áramfelvétel	I max. 0,19 A
Motorvédelem	nem szükséges (blokkolási áramot álló)
Kábel csavarzat	PG 11

Szerkezeti anyagok

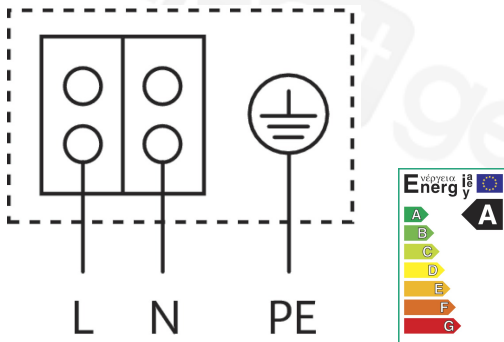
Szivattyúház	Szürkeöntvény (EN-GJL-200)
Járókerék	Műanyag (PP - 40 % GF üvegszál)
Szivattyú tengely	Nemesacél

Adatlap: Wilo-Stratos PICO 15/1-4



Csapágy	Műszén, fém impregnált
Legkisebb hozzáfolyási magasság a szívócsonknál a kavitáció elkerülésére a szállított víz hőmérsékleteknél	
Legkisebb hozzáfolyási magasság 50/95/110 °C esetén	0,5/3/10 m
Rendelési információk	
Gyártmány	Wilo
Típus	Stratos PICO 15/1-4
Cikkszám	4132460
Tömeg, kb.	<i>m</i> 1,70 kg

Kapocskiosztás

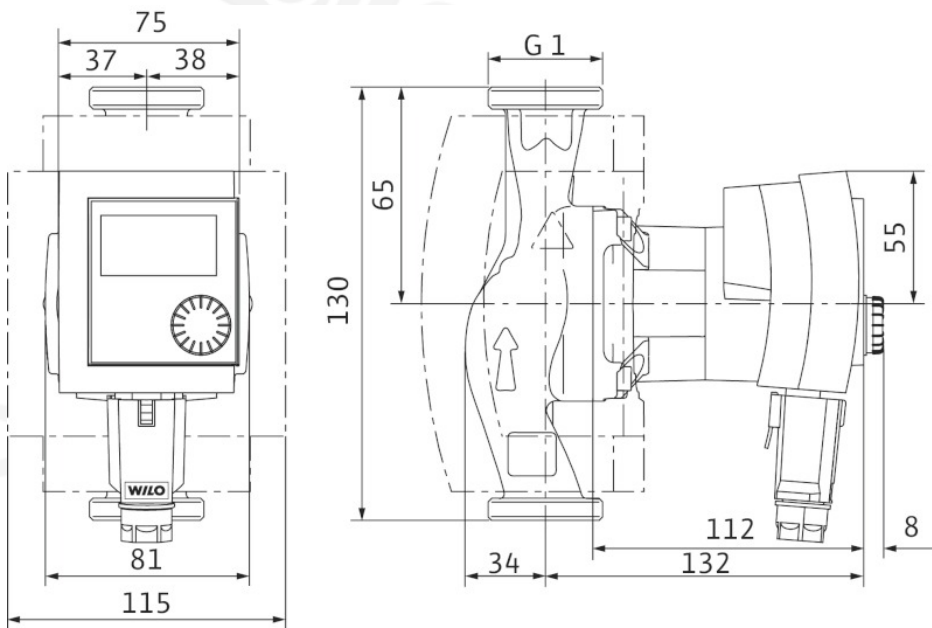


Blokkolási áramot álló motor

Egyfázisú motor (EM) 2-pólusú – 1~230 V,
50 Hz

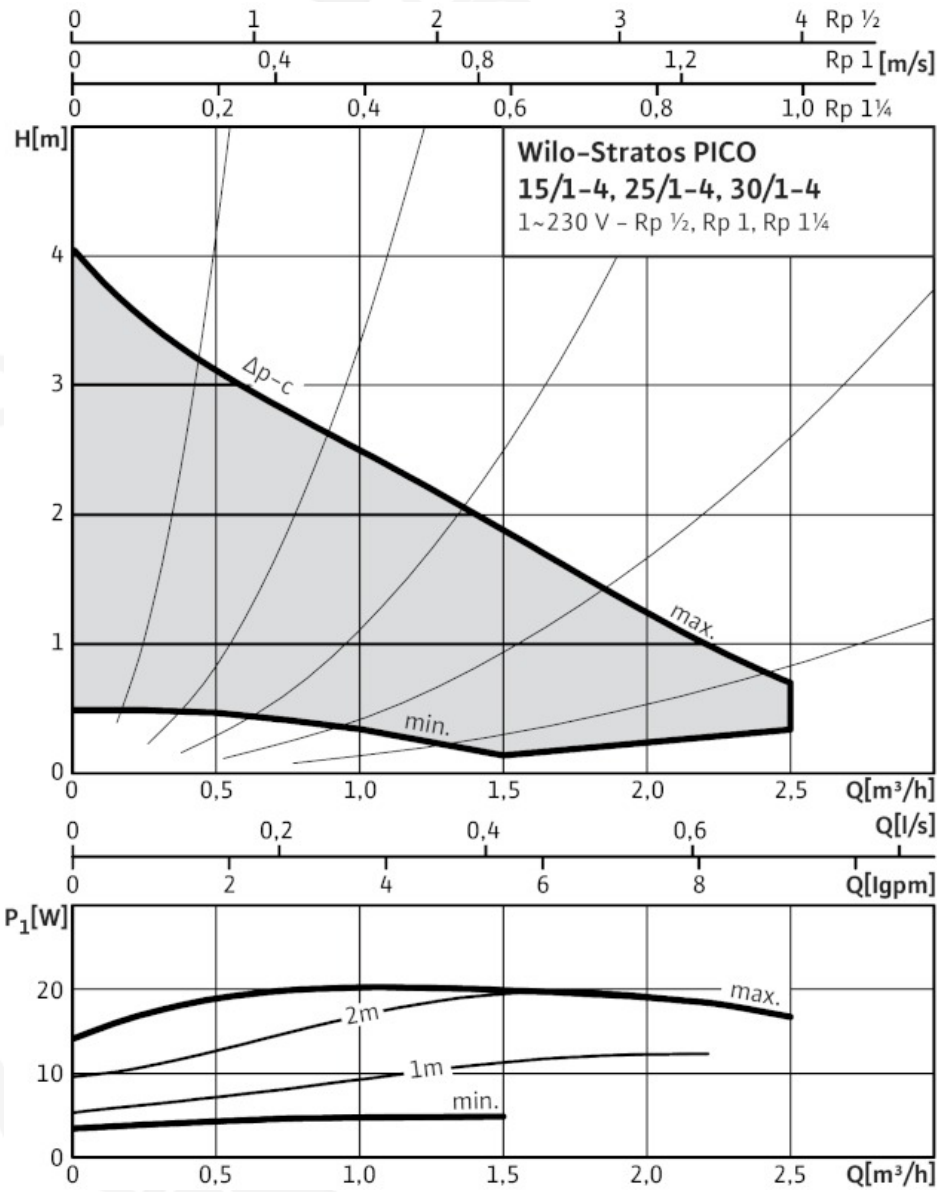


Méreték és méretrajzok: Wilo-Stratos PICO 15/1-4



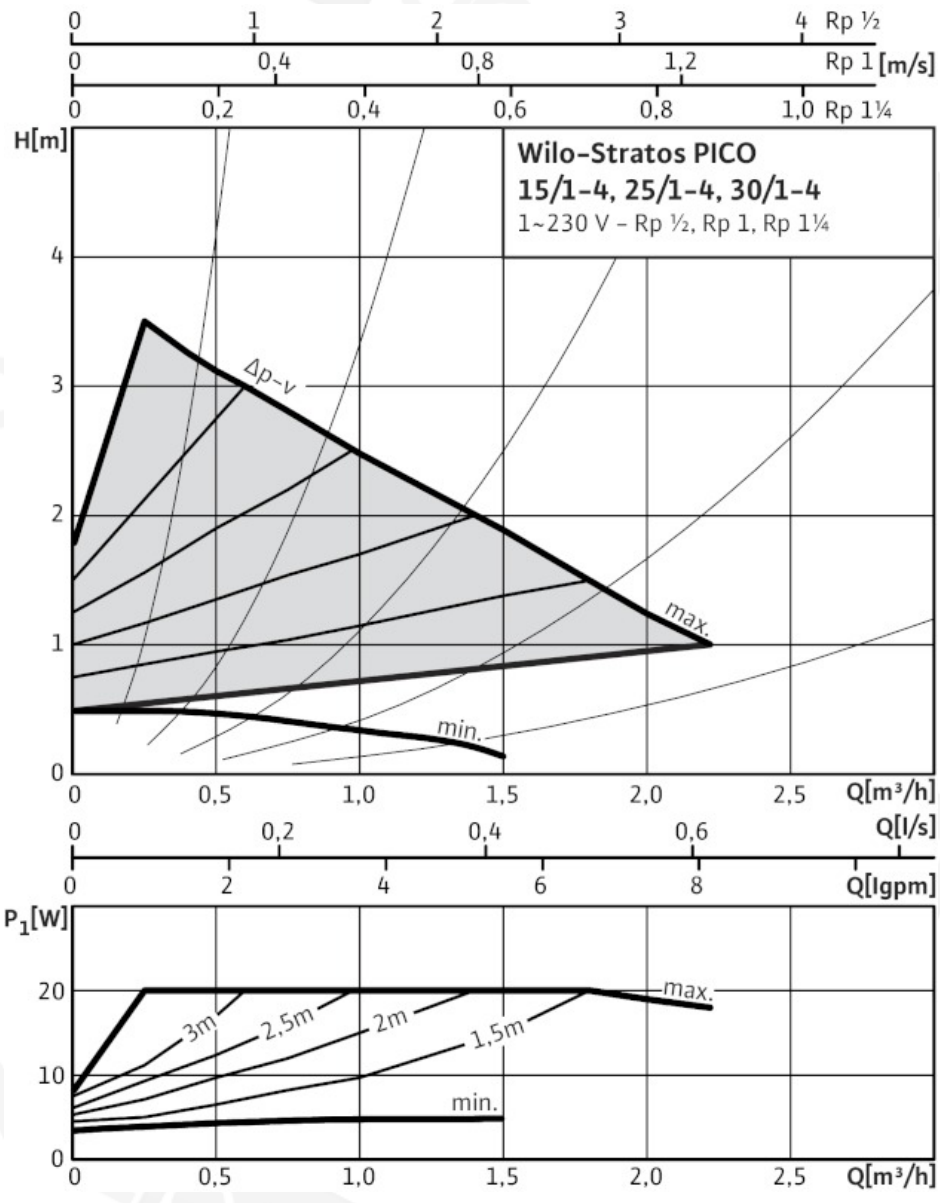
Jelleggörbék: Wilo-Stratos PICO 15/1-4

Jelleggörbék $\Delta p-c$ (állandó)



Jelleggörbék: Wilo-Stratos PICO 15/1-4

Jelleggörbék $\Delta p-v$ (változó)



Rendelési információ: Wilo-Stratos PICO 15/1-4

Rendelési információk		
Gyártmány		Wilo
Típus		Stratos PICO 15/1-4
Cikkszám		4132460
EAN broj		4048482098111
Árcsoport		W1
Bruttó tömeg	<i>m</i>	1,80 kg
Tömeg, kb.	<i>m</i>	1,70 kg
Hossz x szélesség x magasság (becsomagolva)		0.0 x 0.0 x 0.0
Kiszállítási térfogat	<i>V</i>	0 l
Darab/raklap		150