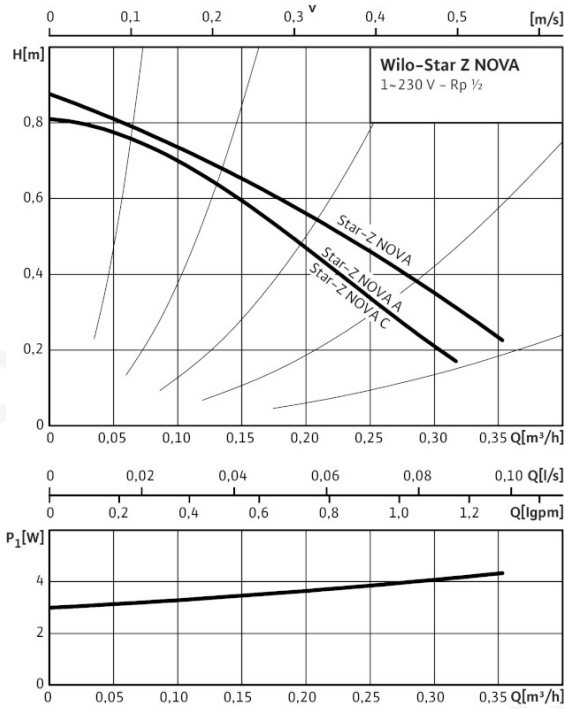
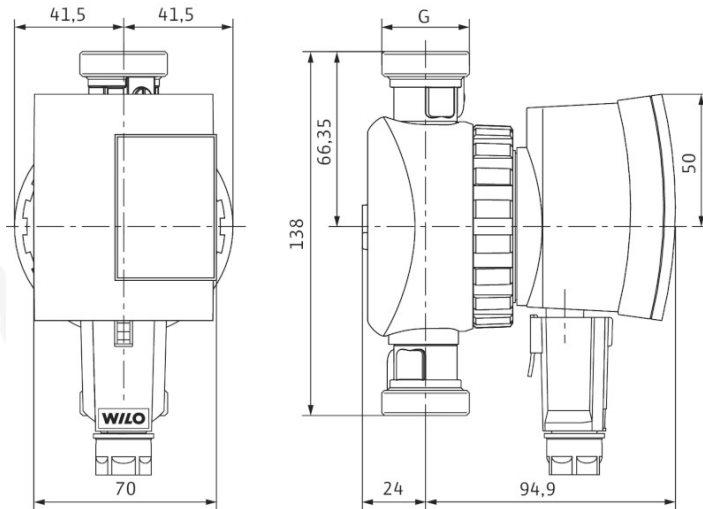


## Adatlap: Wilo-Star-Z NOVA A

### Jellegzőgörbék



### Méretezrajz



### Engedélyezett szállított közegek (más közegek ajánlatkérésre)

Fűtővíz (a VDI 2035 szerint)	-
Ivó- és élelmiszeripari víz a német ivóvízrendelet TrinkwV 2001 szerint	•

### Megengedett alkalmazási tartomány

Hőmérséklettartomány használati melegvíz cirkulációs rendszerekben történő rövid idejű (2 h) alkalmazáskor max. +40 °C környezeti hőmérsékletnél	$T$	70 °C
Hőmérséklettartomány használati víz keringető rendszerekben való alkalmazáskor max. +40 °C környezeti hőmérsékletnél		2°C...+65°C
Max. megengedett összkeménység használati melegvíz cirkulációs rendszerekben		3,57 mmol/l (20 °dH)
Maximálisan megengedett üzemi nyomás	$P_{max}$	10 bar

### Csőcsatlakozások

Menet	G 1
Csőcsatlakozás	R 1/2
Szerkezeti hossz	$l_0$ 138 mm

### Motor/elektronika

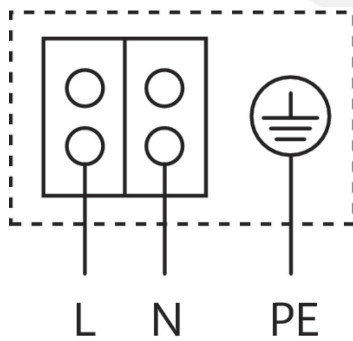
Zavarkibocsátás	EN 61000-6-3
Zavtűrés	EN 61000-6-2
Védelmi osztály	IP 42
Szigetelési osztály	F
Hálózati csatlakozás	1~230 V
Fordulatszám	$n$ 3000 1/min
Teljesítményfelvétel	$P_1$ 2 - 4,5 W
Áramfelvétel	$I$ max. 0,05 A
Motorvédelem	nem szükséges (blokkolási áramot álló)
Kábel csavarzat	$PG$ 1x9

### Szerkezeti anyagok

Szivattyúház	Sárgaréz (CuZn40Pb2)
Járókerék	Nemesacél
Szivattyútengely	Nemesacél

## Adatlap: Wilo-Star-Z NOVA A

### Kapocskiosztás

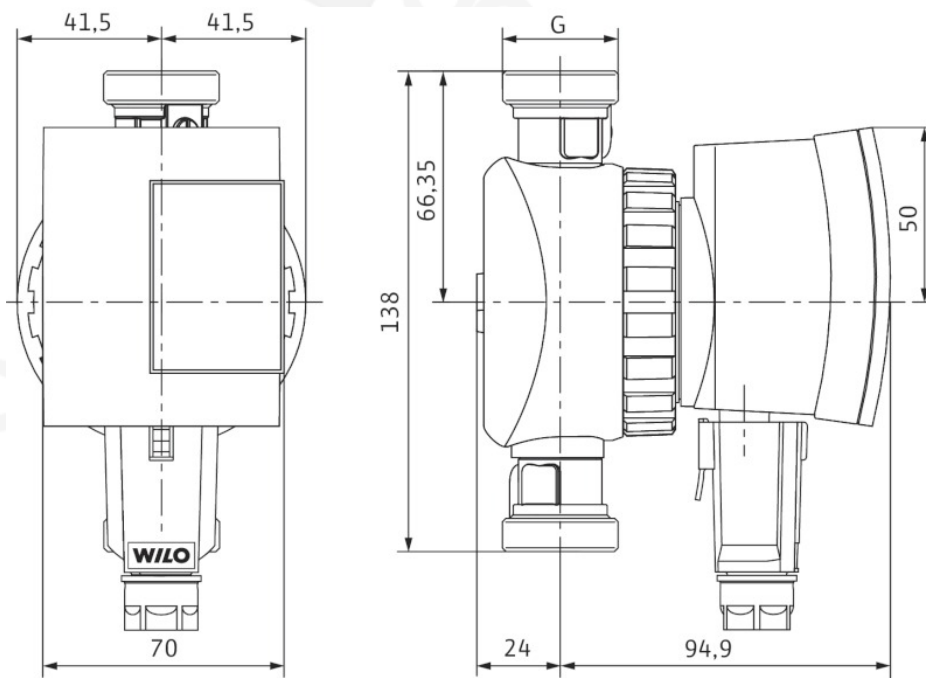


Blokkolási áramot álló motor  
Egyfázisú motor (EM) 2-pólusú – 1~230 V,  
50 Hz

Csapágy	Műszen, műgyantával impregnált
<b>Legkisebb hozzáfolyási magasság a szívócsonknál a kavitáció elkerülésére a szállított víz hőmérsékleteknél</b>	
Legkisebb hozzáfolyási magasság 40/65 °C esetén	0,5/2 m
<b>Rendelési információk</b>	
Gyártmány	Wilo
Típus	Star-Z NOVA A
Cikkszám	4132751
Tömeg, kb.	<i>m</i> 1,11 kg

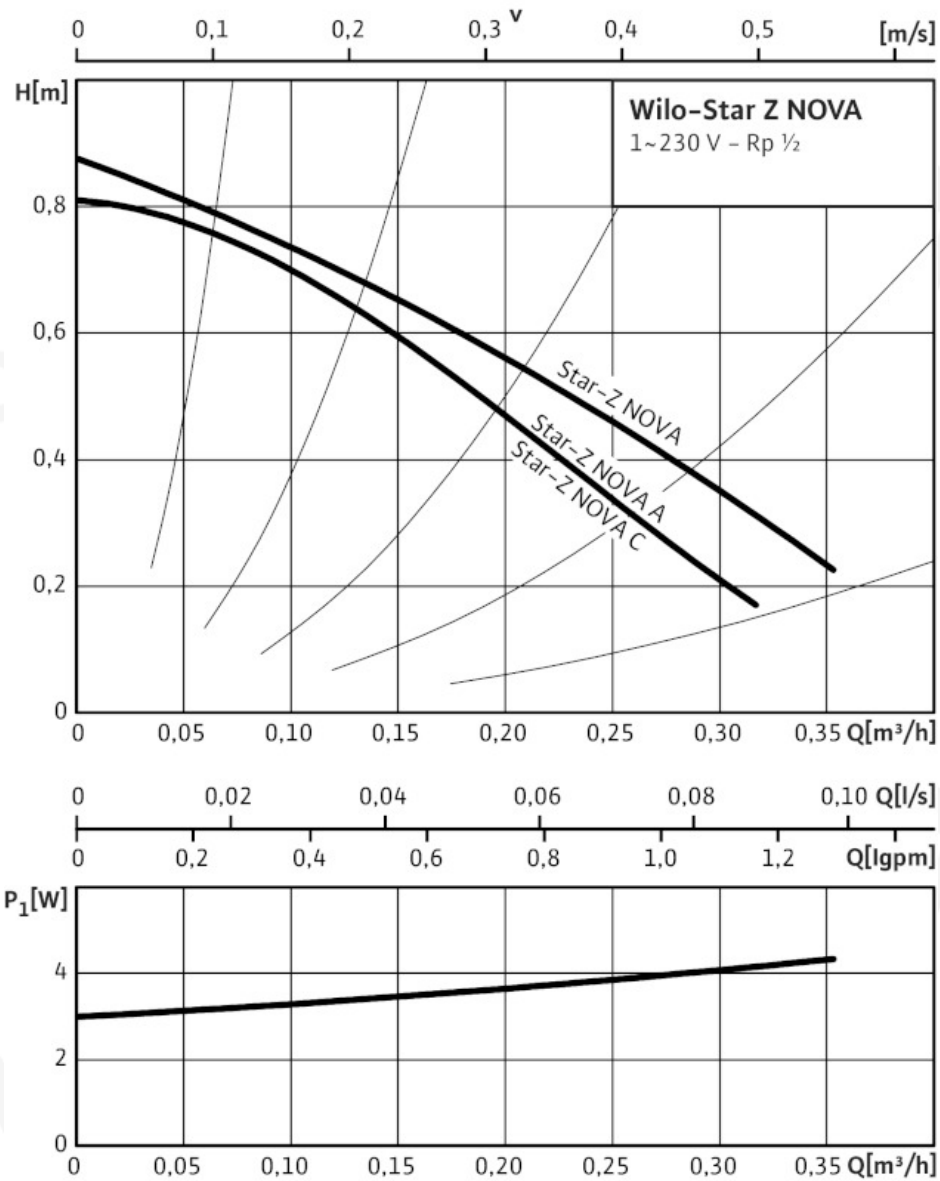
## Méreték és méretrajzok: Wilo-Star-Z NOVA A

Méretrajz



## Jelleggörbék: Wilo-Star-Z NOVA A

Jelleggörbék



## Rendelési információ: Wilo-Star-Z NOVA A

Rendelési információk		
Gyártmány		Wilo
Típus		Star-Z NOVA A
Cikkszám		4132751
EAN broj		4048482074740
Árcsoport		W0
Bruttó tömeg	<i>m</i>	1,33 kg
Tömeg, kb.	<i>m</i>	1,11 kg
Hossz x szélesség x magasság (becsomagolva)		158mm x 134mm x 117mm
Kiszállítási térfogat	<i>V</i>	2,48 l
Darab/raklap		320