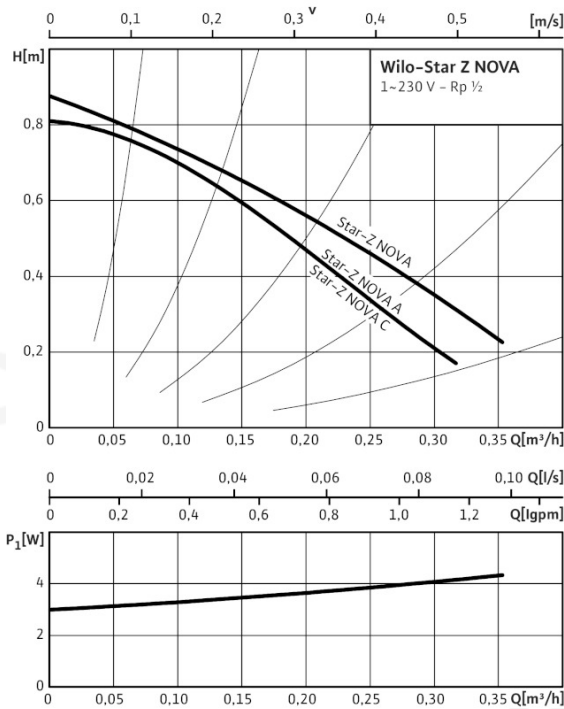
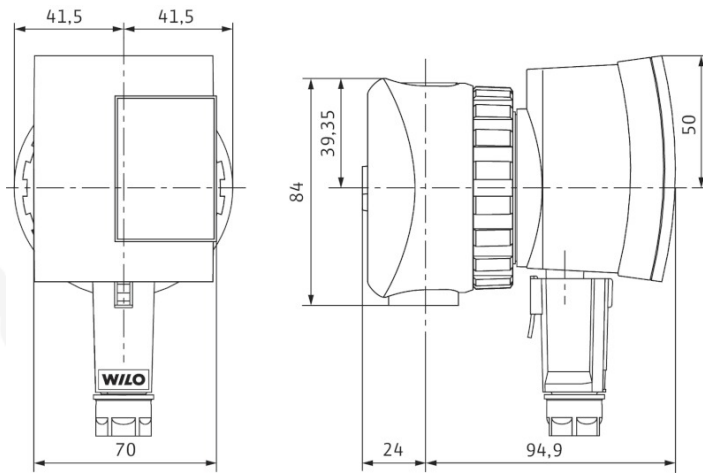


Adatlap: Wilo-Star-Z NOVA

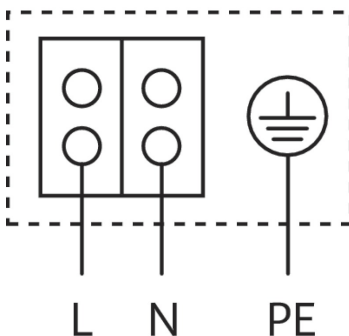
Jelleggörbék



Méreterajz



Kapocskiosztás



Blokkolási áramot álló motor
Egyfázisú motor (EM) 2-pólusú – 1~230 V,
50 Hz

Engedélyezett szállított közegek(más közegek ajánlatkérésre)

Fűtővíz (a VDI 2035 szerint)	-
Ivó- és élelmiszeripari víz a német ivóvízrendelet TrinkwV 2001 szerint	•

Megengedett alkalmazási tartomány

Hőmérséklettartomány használati melegvíz cirkulációs rendszerekben történő rövid idejű (2 h) alkalmazáskor max. +40 °C környezeti hőmérsékletnél	T	70 °C
Hőmérséklettartomány használati víz keringető rendszerekben való alkalmazáskor max. +40 °C környezeti hőmérsékletnél		2°C... +65°C
Max. megengedett összkeménység használati melegvíz cirkulációs rendszerekben		3,57 mmol/l (20 °dH)
Maximálisan megengedett üzemi nyomás	P _{max}	10 bar

Csőcsatlakozások

Menet	Rp ½
Csőcsatlakozás	R ½
Szerkezeti hossz	l ₀ 84 mm

Motor/elektronika

Zavarkibocsátás	EN 61000-6-3
Zavtűrés	EN 61000-6-2
Védelmi osztály	IP 42
Szigetelési osztály	F
Hálózati csatlakozás	1~230 V
Fordulatszám	n 3000 1/min
Teljesítményfelvétel	P ₁ 2 - 4,5 W
Áramfelvétel	I max. 0,05 A
Motorvédelem	nem szükséges (blokkolási áramot álló)
Kábel csavarzat	PG 1x9

Szerkezeti anyagok

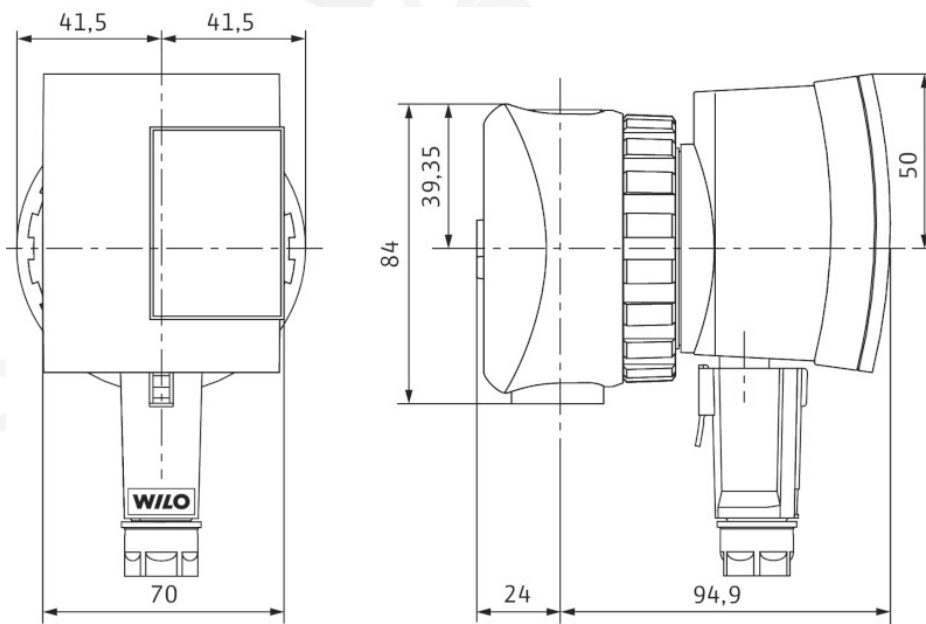
Szivattyúház	Sárgaréz (CuZn40Pb2)
Járókerék	Nemesacél
Szivattyútengely	Nemesacél

Adatlap: Wilo-Star-Z NOVA

Csapágy	Műszen, műgyantával impregnált
Legkisebb hozzáfolyási magasság a szívócsonknál a kavitáció elkerülésére a szállított víz hőmérsékleteknél	
Legkisebb hozzáfolyási magasság 40/65 °C esetén	0,5/2 m
Rendelési információk	
Gyártmány	Wilo
Típus	Star-Z NOVA
Cikkszám	4132750
Tömeg, kb.	<i>m</i> 0,9 kg

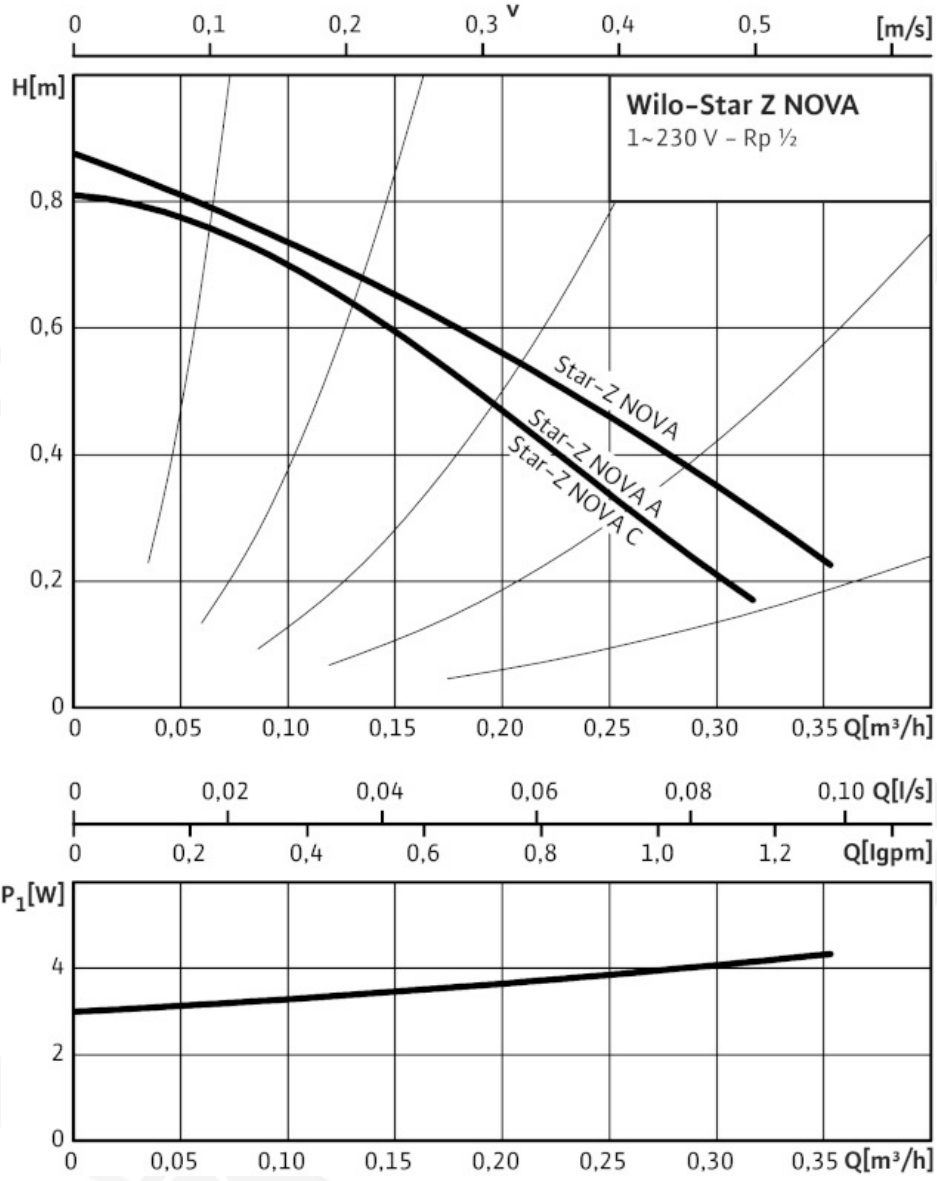
Méreték és méretrajzok: Wilo-Star-Z NOVA

Méretrajz



Jelleggörbék: Wilo-Star-Z NOVA

Jelleggörbék



Rendelési információ: Wilo-Star-Z NOVA

Rendelési információk		
Gyártmány		Wilo
Típus		Star-Z NOVA
Cikkszám		4132750
EAN broj		4048482074733
Árcsoport		W0
Bruttó tömeg	<i>m</i>	1,15 kg
Tömeg, kb.	<i>m</i>	0,90 kg
Hossz x szélesség x magasság (becsomagolva)		158mm x 134mm x 117mm
Kiszállítási térfogat	<i>V</i>	2,48 l
Darab/raklap		320