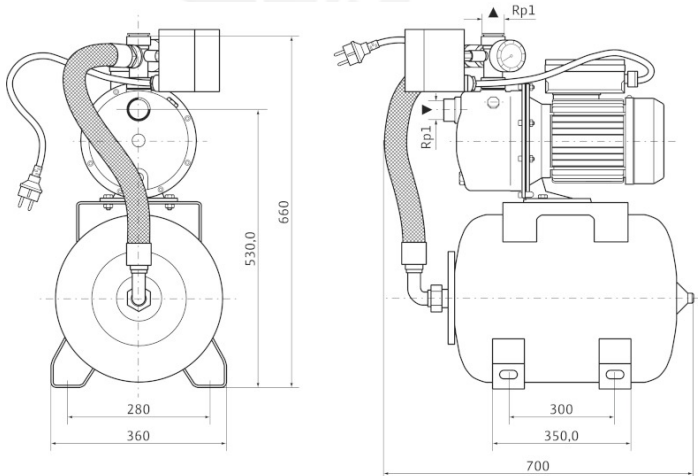
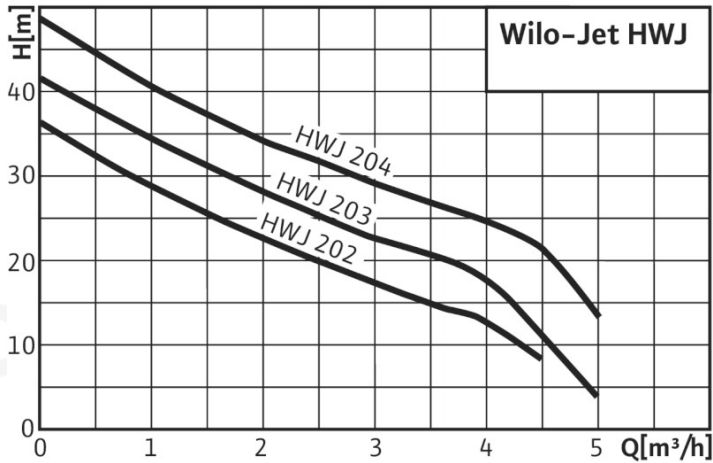


## Adatlap: Wilo-Jet HWJ 50 L 202 (1~230 V)

### Jelleggörbék

$n = 2850 \text{ 1/min}$



### Engedélyezett szállított közegek (más közegek ajánlatkérésre)

Levegőanyagtól mentes, tiszta víz	•
Használati-, hideg-, hűtő és esővíz	•
Esővíz	-

### Teljesítmény

Usisna visina maks.	$H$	8 m
Hozzáfolyási nyomás max.	$H$	1 bar
Közeghőmérséklet	$T$	+5...+35 °C
Max. környezeti hőmérséklet	$T$	40 °C
Alapkivétel üzemi nyomásra	$p_{max}$	6 bar
Névleges fordulatszám	$n$	2850 1/min

### Motor/elektronika

Védelmi osztály	IP 44	
Szigetelési osztály	B	
Motor névleges teljesítménye	$P_2$	0,65 kW
Névleges teljesítmény	$P_1$	0,85 kW
Hálózati csatlakozás	1~230 V, 50 Hz	

### Csőcsatlakozások

Csatlakozó névleges átmérője, nyomóoldalon	Rp 1
Csatlakozó névleges átmérője, szívóoldalon	G 1

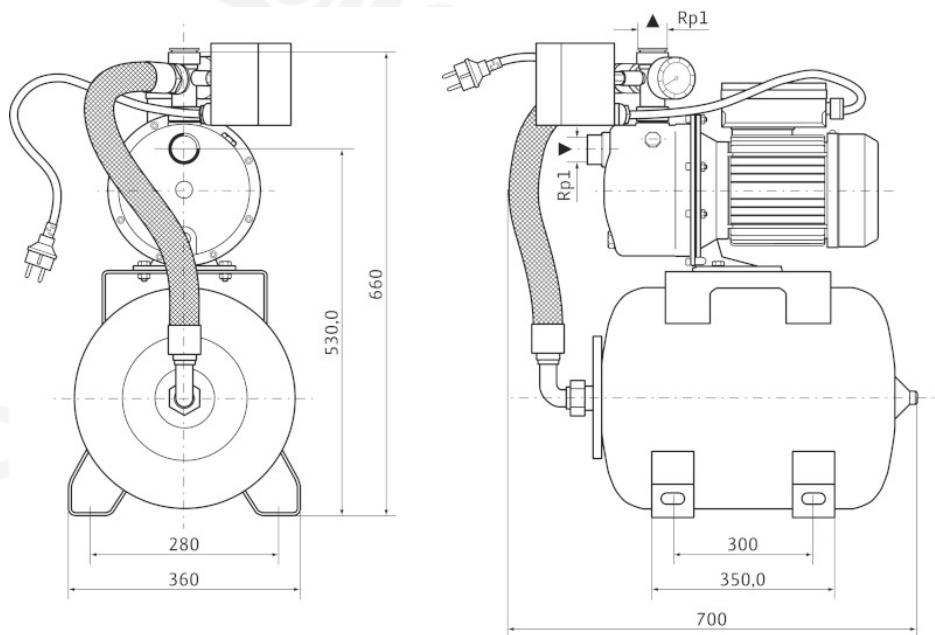
### Szerkezeti anyagok

Szivattyúház	1.4301
Járókerék	1.4301
Szivattyútengely	1.4005
csúszógyűrűs tömítés	Műszen/kerámia
Fokozatkamrák	-
Diffuser/Injector	Noryl
Tömítés	NBR

### Rendelési információk

Gyártmány	Wilo
Típus	HWJ 50 L 202
Cikkszám	4081529
Tömeg, kb.	$m$ 23,8 kg

Méreték és méretrajzok: Wilo-Jet HWJ 50 L 202 (1~230 V)



**Jelleggörbék: Wilo-Jet HWJ 50 L 202 (1~230 V)**

Jelleggörbék

n = 2850 1/min

