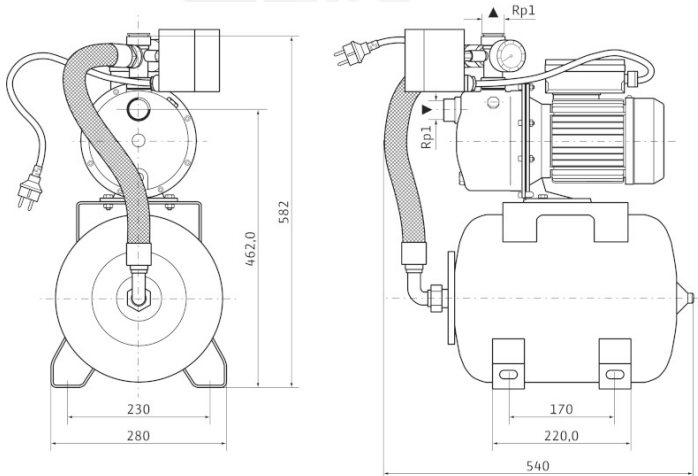
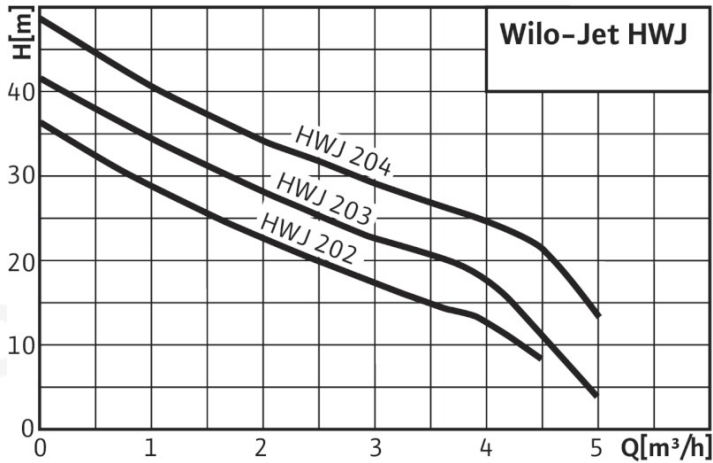


Adatlap: Wilo-Jet HWJ 20 L 204 (1~230 V)

Jelleggörbék

$n = 2850 \text{ 1/min}$



Engedélyezett szállított közegek (más közegek ajánlatkérésre)

Levegőanyagtól mentes, tiszta víz	•
Használati-, hideg-, hűtő és esővíz	•
Esővíz	-

Teljesítmény

Usisna visina maks.	H	8 m
Hozzáfolyási nyomás max.	H	1 bar
Közeghőmérséklet	T	+5...+35 °C
Max. környezeti hőmérséklet	T	40 °C
Alapkivétel üzemi nyomásra	p_{max}	6 bar
Névleges fordulatszám	n	2850 1/min

Motor/elektronika

Védelmi osztály	IP 44	
Szigetelési osztály	B	
Motor névleges teljesítménye	P_2	1,1 kW
Névleges teljesítmény	P_1	1,3 kW
Hálózati csatlakozás	1~230 V, 50 Hz	

Csőcsatlakozások

Csatlakozó névleges átmérője, nyomóoldalon	Rp 1
Csatlakozó névleges átmérője, szívóoldalon	G 1

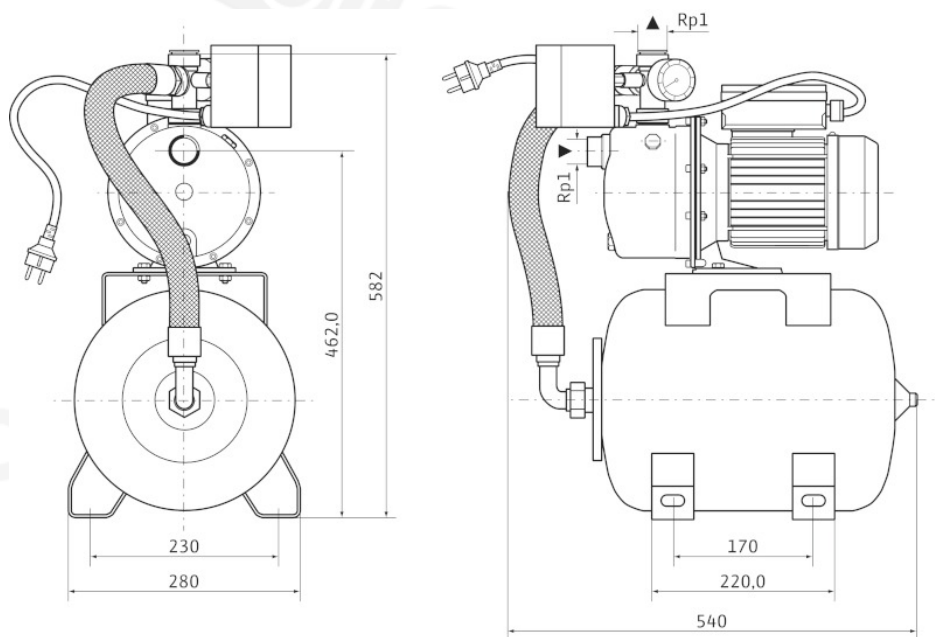
Szerkezeti anyagok

Szivattyúház	1.4301
Járókerék	1.4301
Szivattyútengely	1.4005
csúszógyűrűs tömítés	Műszén/kerámia
Fokozatkamrák	-
Diffuser/Injector	Noryl
Tömítés	NBR

Rendelési információk

Gyártmány	Wilo
Típus	HWJ 20 L 204
Cikkszám	2531176
Tömeg, kb.	m 18,5 kg

Méreték és méretrajzok: Wilo-Jet HWJ 20 L 204 (1~230 V)



Jelleggörbék: Wilo-Jet HWJ 20 L 204 (1~230 V)

Jelleggörbék

n = 2850 1/min

