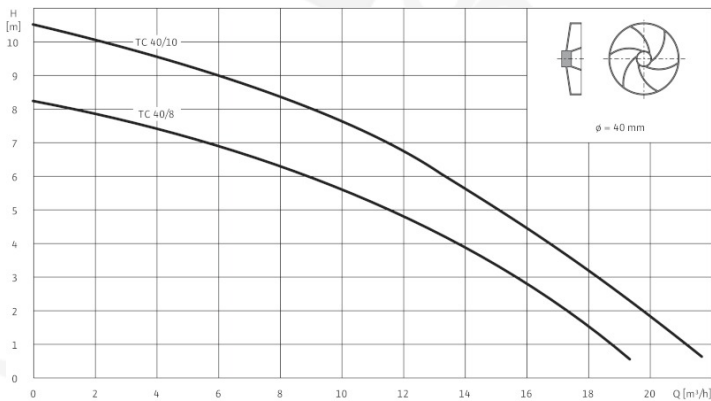


Adatlap: Wilo-Drain TC 40/8

Jelleggörbék Wilo-Drain TC 40 – 50 Hz – 2900 1/min



Jelleggörbék az ISO 9906 A függeléke szerint

Gépcsoport

Max. szállítómagasság	H_{max}	8 m
Max. térfogatáram	q	19 m³/h
Nyomócsonk csatlakozás		Rp 1½
A szabadon áthaladó golyó mérete		40 mm
Üzem mód (víz alatt)		S1 S3-25%
Üzem mód (víz felett)		S3-25%
Max. bemelegítési mélység		5 m
Védelmi osztály		IP 68
Közeghőmérséklet	T	+3 ... +40 °C
Tömeg, kb.	m	9,5 kg

Motoradatok

Hálózati csatlakozás		1~230 V, 50 Hz
Névleges áram	I_N	3,3 A
Motor névleges teljesítménye	P_2	0,50 kW
Teljesítményfelvétel	P_1	0,66 kW
Teljesítménytényező	$\cos \varphi$	0,94
Bekapcsolási mód		Közvetlen
Névleges fordulatszám	n	2900 1/min
Szigetelési osztály		F
Ajánlott kapcsolási gyakoriság		20 1/h
Max. kapcsolási gyakoriság		30 1/h
Megengedett feszültségtűrés		±10 %

kábel

A csatlakozókábel hossza		5 m
Kábeltípus		H07RN-F
Kábel-keresztmetszet		3G1 mm²
A csatlakozókábel fajtája (motoroldal)		Leoldható
Hálózati dugasz		földelt

Felszereltség/funkciók

Prekidač s plovkom		•
Motorvédelem		WSK

Szerkezeti anyagok

Statikus tömítés		NBR
Járókerék		PA 30GF

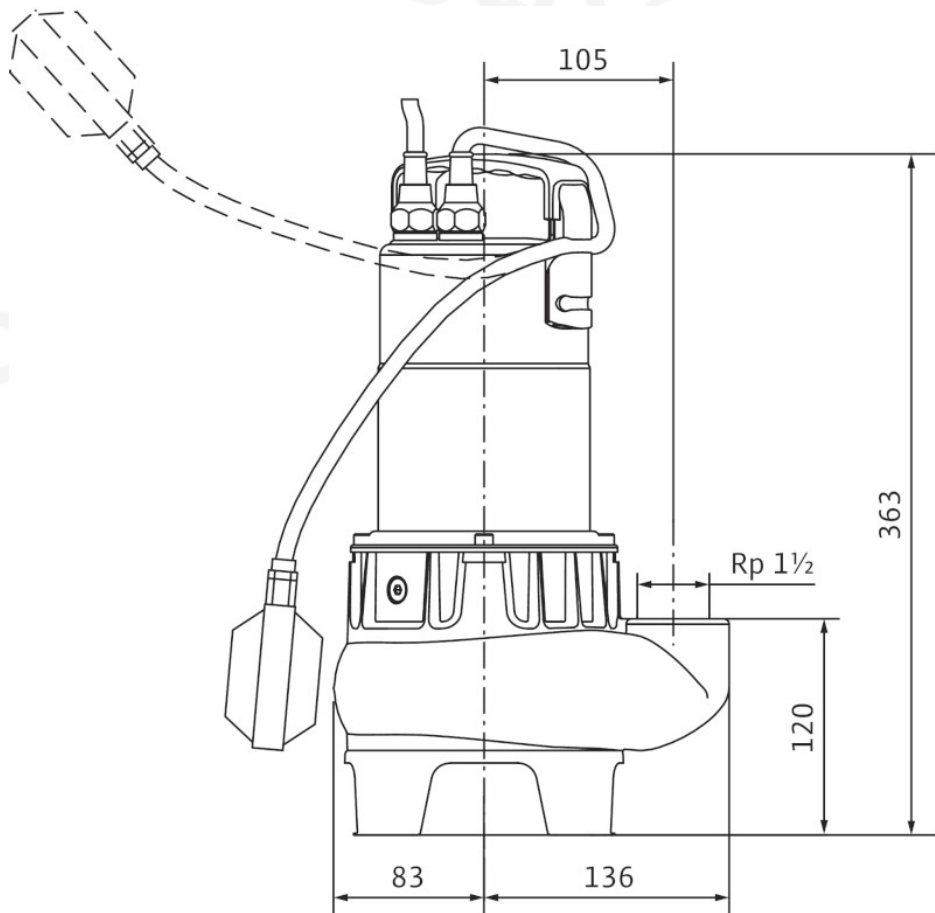
Adatlap: Wilo-Drain TC 40/8

Tömítés motoroldalon	NBR
csúszógyűrűs tömítés	Műszén/kerámia
Motorház	1.4308
Szivattyúház	EN-GJL-200
Szivattyútengely	1.4005
Rendelési információk	
Gyártmány	Wilo
Cikkszám	4050131
EAN broj	4016322477341
Szállíthatóság	Raktárkészlet
Árcsoport	W6

Méreték és méretrajzok: Wilo-Drain TC 40/8

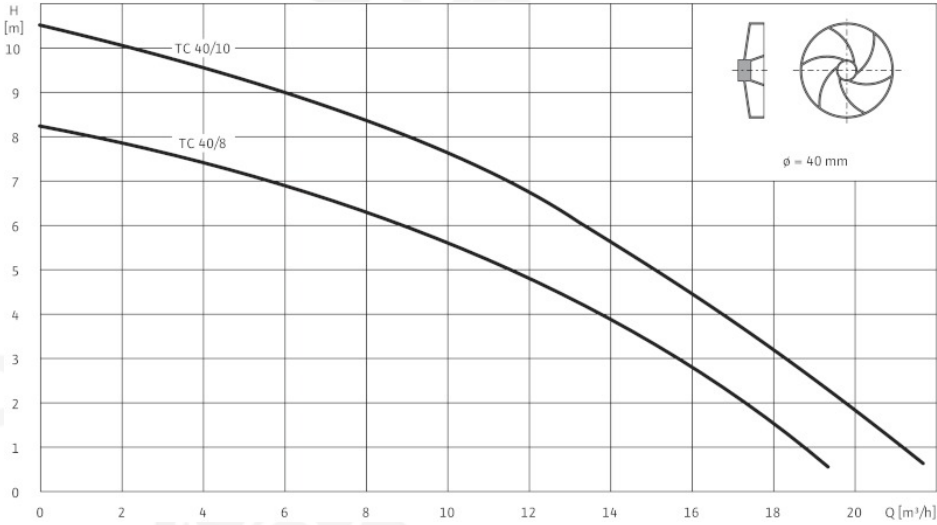
Méretrajz

Wilo-Drain TC 40/8



Jelleggörbék: Wilo-Drain TC 40/8

Jelleggörbék Wilo-Drain TC 40 – 50 Hz – 2900 1/min



Jelleggörbék az ISO 9906 A függeléke szerint

Rendelési információ: Wilo-Drain TC 40/8

Rendelési információk		
Szivattyútípus		TC 40/8
Cikkszám		4050131
EAN broj		4016322477341
Árcsoport		W6
Tömeg, kb.	<i>m</i>	9,5 kg