

Szakemberek számára

Szerelési és karbantartási útmutató



auroMATIC 570

VRS 570

HU

Kiadó/gyártó
Vaillant GmbH

Berghauser Str. 40 D-42859 Remscheid
Tel. +49 21 91 18-0 Fax +49 21 91 18-28 10
info@vaillant.de www.vaillant.de

 Vaillant

Tartalom

Tartalom

	5	Telepítés	10
	5.1	Elektromos bekötés	10
	5.2	Az áramellátás bekötése	10
	5.3	A kábelezés	10
	5.4	Komponensek csatlakoztatása	11
	5.5	Kiegészítő szerelési csoportok csatlakoztatása	12
	5.6	Nagy hatásfokú szivattyú csatlakoztatása	13
	5.7	Fűtőkészülék vezérlés	14
	5.8	Termosztát funkció	15
	6	Kezelés	15
	6.1	Kezelés	15
	6.2	Szakember szint lehívása	15
	6.3	Megjelenített szimbólumok	16
	7	Üzembe helyezés	16
	7.1	A termék bekapcsolása	16
	7.2	Üzembe helyező asszisztens futtatása	16
	8	Fontos kiegészítő funkciók beállítása	18
	8.1	Elektromos fűtőrúd beállítása	18
	8.2	Cirkulációs szivattyú beállítása	18
	8.3	Fűtőkészülék beállítás	18
	8.4	Legionella elleni védelem beállítása	18
	9	Kezelő- és kijelzőfunkciók	18
	9.1	Beállítások	18
	9.2	Alapfunkciók	19
	9.3	Hatékonyaság funkciók	21
	9.4	Védőfunkciók	22
	9.5	Ellenőrzési funkciók	23
	9.6	Kézi üzemmód	23
	10	Zavarelhárítás	24
	10.1	Hibakódok leolvasása	24
	10.2	A hibatároló lekérdezése	24
	10.3	Hibák elhárítása	24
	10.4	Javítás előkészítése	24
	10.5	Készülékbiztosíték csere	25
1	Biztonság	4	
1.1	Kezelésre vonatkozó figyelmeztetések	4	
1.2	A személyek szükséges képesítése	4	
1.3	Általános biztonsági utasítások	4	
1.4	Áramütés miatti életveszély	5	
1.5	Forrázásveszély a forró használati melegvíz miatt	5	
1.6	Anyagi károk az arra nem alkalmas felállítási helyiség miatt	5	
1.7	Fagyveszély miatti anyagi kár	5	
1.8	Anyagi kár kockázata nem megfelelő szerszám használata révén	6	
1.9	Működési hibák miatti veszély	6	
1.10	A vezetékekkel szemben támasztott követelmények	6	
1.11	Előírások (irányelvek, törvények, szabványok)	6	
2	Megjegyzések a dokumentációhoz	7	
2.1	Tartsa be a jelen útmutatóval együtt érvényes dokumentumokban foglaltakat	7	
2.2	A dokumentumok megőrzése	7	
2.3	Az útmutató érvényessége	7	
3	A termék leírása	7	
3.1	A termék felépítése	7	
3.2	Adatok az adattáblán	7	
3.3	Sorozatszám	8	
3.4	CE-jelölés	8	
4	Szerelés	8	
4.1	A termék kicsomagolása	8	
4.2	A szállítási terjedelem ellenőrzése	8	
4.3	Méretetek	8	
4.4	Az elülső burkolat leszerelése/felszerelése	9	
4.5	A termék felszerelése	9	

11	Üzemen kívül helyezés.....	25
11.1	Végleges üzemen kívül helyezés.....	25
	Melléklet	26
A	A Szakember szint áttekintése.....	26
B	Hibakódok – áttekintés.....	39
C	Műszaki adatok.....	41
	Címszójegyzék	43

1 Biztonság

1 Biztonság

1.1 Kezelésre vonatkozó figyelmeztetések

A műveletekre vonatkozó figyelmeztetések osztályozása

A műveletekre vonatkozó figyelmeztetések osztályozása az alábbiak szerint figyelmeztető ábrákkal és jelzőszavakkal a lehetséges veszély súlyossága szerint történik:

Figyelmeztető jelzések és jelzőszavak



Veszély!

Közvetlen életveszély vagy súlyos személyi sérülések veszélye



Veszély!

Áramütés miatti életveszély

Figyelmeztetés!

Könnyebb személyi sérülés veszélye



Vigyázat!

Anyagi és környezeti károk kockázata

1.2 A személyek szükséges képzése

A terméken végzett szakszerűtlen munka közvetlenül okozhat a készülékben és a teljes fűtési rendszerben anyagi károkat, valamint ezek a beavatkozások

személyi sérüléseket is eredményezhetnek.

- ▶ A terméken Ön csak akkor végezhet bármilyen beavatkozást, ha erre feljogosított szakember.

1.3 Általános biztonsági utasítások

1.3.1 Rendeltetésszerű használat

Szakszerűtlen vagy nem rendeltetésszerű használat esetén megsérülhet a termék vagy más anyagi károk is keletkezhetnek.

A termék melegvíz készítésére alkalmas szolártermikus rendszert szabályoz.

A rendeltetésszerű használat a következőket jelenti:

- a termék, valamint a rendszer összes további komponenseihez mellékelt üzemeltetési, szerelési és karbantartási útmutatóinak figyelembe vétele
- a termék- és rendszerengedélynek megfelelő telepítés és összeszerelés
- az útmutatókban feltüntetett ellenőrzési és karbantartási feltételek betartása.

A rendeltetésszerű használat a fentiekén kívül az IP osztálynak megfelelő szerelést is magába foglalja.



A jelen útmutatóban ismertett használattól eltérő vagy az azt meghaladó használat nem rendeltetésszerű használatnak minősül. Nem rendeltetésszerű használatnak minősül a termék a termék minden közvetlen kereskedelmi és ipari célú használata.

Figyelem!

Minden, a megengedettől eltérő használat tilos.

1.4 Áramütés miatti életveszély

Ha feszültség alatt álló komponenseket érint meg, akkor fennáll az áramütés miatti életveszély.

Mielőtt dolgozna a termékkel:

- ▶ Húzza ki a hálózati csatlakozót.
- ▶ Vagy kapcsolja feszültségmentesre a terméket az összes áramellátás kikapcsolásával (legalább 3 mm érintkezőnyílású elektromos leválasztókészülék, pl. biztosíték vagy vezetékvédő kapcsoló segítségével).
- ▶ Biztosítsa a visszakapcsolás ellen.
- ▶ Várjon legalább 3 percet, míg a kondenzátorok kisülnek.

1.5 Forrázásveszély a forró használati melegvíz miatt

A melegvíz csapolási helyeken 60 °C feletti előírt hőmérséklet esetén forrázásveszély áll fenn. Kisgyermekekre vagy idősebb emberekre már az ennél alacsonyabb hőmérséklet is veszélyt jelenthet.

- ▶ Megfelelő előírt hőmérsékletet válasszon.
- ▶ Tájékoztassa az üzemeltetőt a legionella elleni védelem bekapcsolásakor fennálló forrázásveszélyről.

1.6 Anyagi károk az arra nem alkalmas felállítási helyiség miatt

Ha a szabályozót nedves helyiségben szereli fel, akkor a nedvesség károsíthatja annak elektronikáját.

- ▶ A szabályozót csak száraz helyiségekben szerelje fel.

1.7 Fagyveszély miatti anyagi kár

Fagyos időben a kollektorban maradt víz megfagyhat, ami károsíthatja a kollektort.

- ▶ A szolárkört kizárólag készre kevert szolárfolyadékunkkal töltsse fel és öblítse át.
- ▶ A szolárfolyadékot rendszeresen ellenőrizze refraktométerrel.

1 Biztonság

1.8 Anyagi kár kockázata nem megfelelő szerszám használata révén

- ▶ A csavarkötések meghúzásához és oldásához mindig megfelelő szerszámot használjon.

1.9 Működési hibák miatti veszély

- ▶ Gondoskodjon róla, hogy a fűtési rendszer kifogástalan műszaki állapotban legyen.
- ▶ Gondoskodjon róla, hogy a biztonsági és felügyeleti berendezéseket senki se tudja eltávolítani, kiiktatni vagy üzemben kívül helyezni.
- ▶ A biztonságot csökkentő zavarokat és károkat haladéktalanul hárítsa el.
- ▶ Olyan helyre szerelje fel a szabályozót, hogy azt ne takarhassák el bútorok, függöny vagy egyéb tárgyak.
- ▶ Ne használja a készülék szabad kapcsait további vezetékek segédkapcsaiként.
- ▶ A 230 V-os csatlakozóvezetéseket és az érzékelő vezetéseket 10 m-es hosszúság felett elkülönítve vezesse.

1.10 A vezetékekkel szemben támasztott követelmények

- ▶ A huzalozáshoz kereskedelemben kapható vezetéseket kell használni.

Minimális keresztmetszet

230 V-os csatlakozó-vezeték (szivattyú- vagy keverőkábel)	$\geq 1,5 \text{ mm}^2$
Érzékelővezeték (törpefeszültségű)	$\geq 0,75 \text{ mm}^2$

- Maximális hossz: $\leq 50 \text{ m}$

1.11 Előírások (irányelvek, törvények, szabványok)

- ▶ Vegye figyelembe a nemzeti előírásokat, szabványokat, irányelveket és törvényeket.

2 Megjegyzések a dokumentációhoz

2.1 Tartsa be a jelen útmutatóval együtt érvényes dokumentumokban foglaltakat

- ▶ Feltétlenül tartsa be minden, a rendszer részegységeihez tartozó üzemeltetési és szerelési útmutatót.

2.2 A dokumentumok megőrzése

- ▶ Jelen útmutatót, valamint az összes, vele együtt érvényes dokumentumot adja át a rendszer üzemeltetőjének.

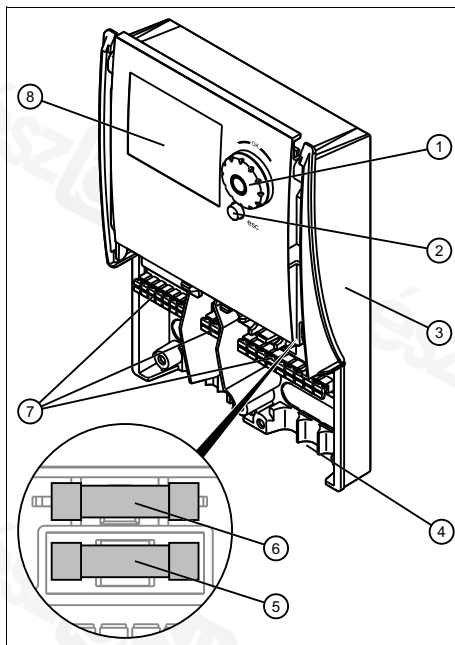
2.3 Az útmutató érvényessége

Ez az útmutató kizárólag az alábbiakra érvényes:

VRS 570	0020203655
---------	------------

3 A termék leírása

3.1 A termék felépítése




- | | |
|--|-------------------------------|
| 1 Forgókapcsoló
nyomógomb
funkcióval | 5 Biztosíték |
| 2 ESC gomb | 6 Tartalék biztosíték |
| 3 Ház | 7 Csatlakozó ka-
pocslécek |
| 4 Kihúzóásmen-
tesítő | 8 Képernyő |

3.2 Adatok az adattáblán

A típustábla gyárilag a termék felső oldalán van elhelyezve.

Adatok az adattáblán	Jelentés
Sorozatszám	azonosításhoz; 7–16. számjegy = a termék cikkszáma
VRS...	Vaillant szolárszabályozó
auroMATIC	Termék jelölése
220–240 V 50 Hz	Elektromos csatlakoztatás

4 Szerelés

Adatok az adattáblán	Jelentés
(pl. 100) W	max. elektromos teljesítményfelvétel
IP (pl. X4D)	Védettség
CE-jelölés	A termék megfelel az európai szabványoknak és irányelveknek
	a termék szakszerű ártalmatlanítása

3.3 Sorozatszám

A sorozatszám az adattáblán látható.

3.4 CE-jelölés



A CE-jelölés azt dokumentálja, hogy az adattábla szerinti készülékek megfelelnek a rájuk vonatkozó irányelvek alapvető követelményeinek.

A megfelelőségi nyilatkozat a gyártónál megtekinthető.

4 Szerelés

4.1 A termék kicsomagolása

1. Vegye ki a terméket a csomagolásból.
2. Távolítsa el a védőfóliákat a termék minden részéről.

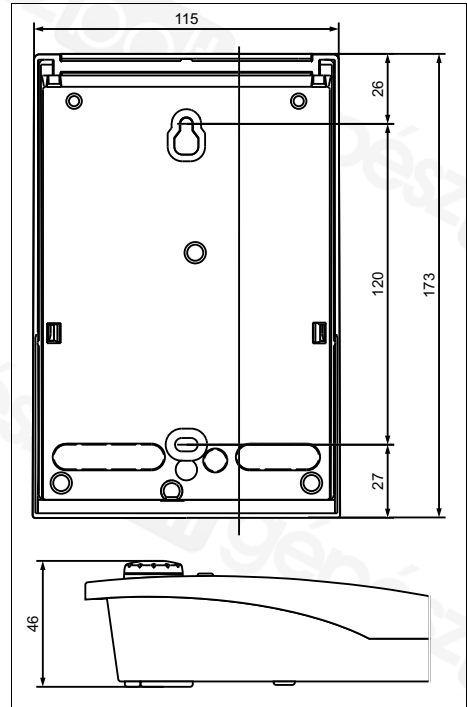
4.2 A szállítási terjedelem ellenőrzése

- ▶ Ellenőrizze a szállítási terjedelem teljességét.

Da-rab-szám	Megnevezés
1	Szolárszabályozó
1	Fűtőkészülék összekötő kábel
2	Tárolóhőmérséklet-érzékelő (VR10)

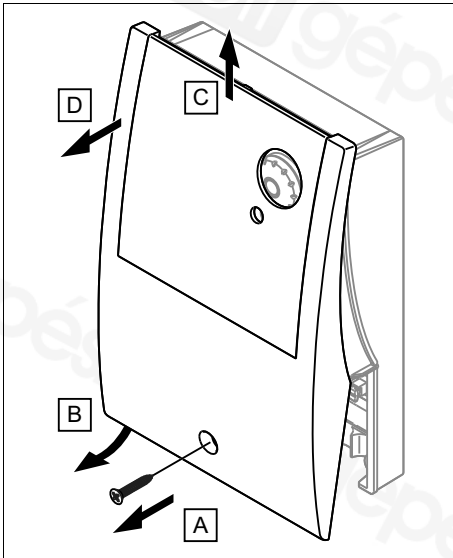
Da-rab-szám	Megnevezés
1	Kollektorhőmérséklet-érzékelő (VR11)
1	Dokumentációk

4.3 Méretek



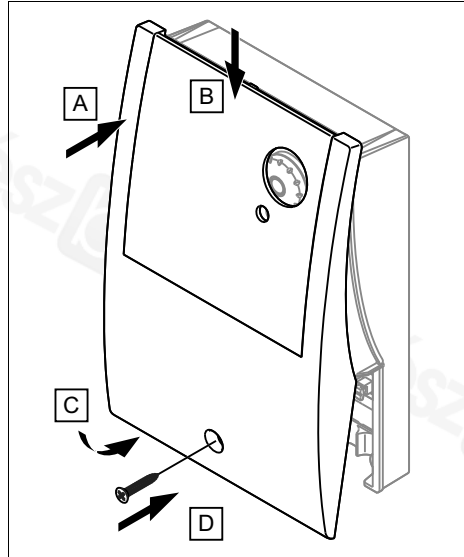
4.4 Az előlő burkolat leszerelése/felszerelése

4.4.1 Az előlő burkolat leszerelése



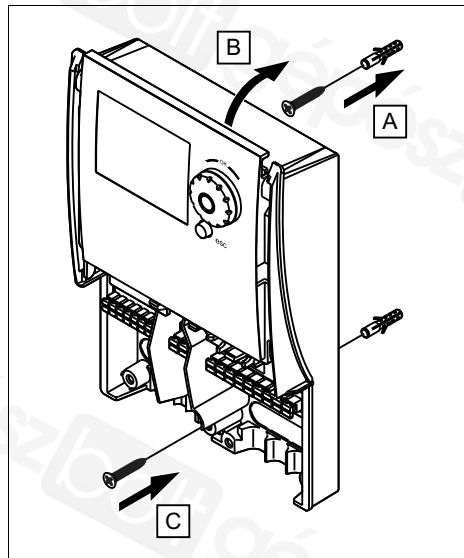
- ▶ Szerelje le az előlő burkolatot, ahogy az ábra mutatja.

4.4.2 Az előlő burkolat felszerelése



- ▶ Szerelje fel az előlő burkolatot, ahogy az ábra mutatja.

4.5 A termék felszerelése



1. Távolítsa el az előlő burkolatot.
2. Jelöljön meg a falon egy megfelelő helyet a készülék felszereléséhez. Ennek

5 Telepítés

során vegye figyelembe az elektromos vezetékek kábelvezetését.

3. Fúrjon két lyukat a falba, a rögzítőnyílásoknak megfelelően.
4. Helyezze be a tipliket.
5. Csavarja be a felső csavart a falba, amíg 2 - 3 mm áll ki belőle.
6. A felfüggesztéssel akassza a terméket a csavarra.
7. Helyezzen be a másik furatba egy rögzítőcsavart, és csavarozza fel erősen a terméket.

5 Telepítés

5.1 Elektromos bekötés



Veszély!

Áramütéses életveszély, szakszerűtlen elektromos bekötés esetén!

A szakszerűtlenül végzett elektromos csatlakoztatás hátrányosan befolyásolhatja a termék üzembiztonságát, valamint személyi sérülésekhez és anyagi károkhoz vezethet.

- ▶ Az elektromos telepítést csak akkor végezze el, ha Ön képzett elektromos szakember és ehhez a munkához megfelelő képzettséggel rendelkezik.
- ▶ Tartsa be a vonatkozó törvényeket, szabványokat és irányelveket.
- ▶ Földelje a terméket.

Veszély!

Áramütés miatti életveszély!

A feszültség alatt álló csatlakozások érintése súlyos személyi sérülésekhez vezethet. Mivel az L és N hálózati csatlakozókapcsokon állandó feszültség is van:

- ▶ Kapcsolja le az áramellátást.
- ▶ Biztosítsa az áramellátást visszakapcsolás ellen.

5.2 Az áramellátás bekötése



Vigyázat!

Anyagi károk veszélye túl magas csatlakozási feszültség miatt!

Ha a hálózati feszültség magasabb, mint 253 V, az elektronika komponensei tönkremehetnek.

- ▶ Bizonyosodjon meg arról, hogy a hálózat névleges feszültsége 220–240 V.

1. Az áramellátáshoz dugja a termék hálózati csatlakozódugóját egy megfelelő csatlakozóaljzatba, ill. kapcsolja be az áramellátást egy beépített elektromos leválasztókészüléken keresztül.
2. Biztosítsa, hogy a hálózati csatlakozódugóhoz, ill. a leválasztó kapcsolóhoz mindig hozzá lehessen férni, és ne legyen letakarva vagy eltorlaszolva.

5.3 A kábelezés

1. Helyezze el a csatlakoztatandó komponensek vezetékeit a termék alsó oldalán lévő nyíláson keresztül.
2. Szükség szerint rövidítse meg a vezetékeket.
3. Sodort vezetékek esetén egy húzal véletlen kiszabadulása miatt bekövetkező rövidzárlat elkerülése érdekében a ru-

galmas vezetékek szigetelését maximum 30 mm hosszan blankolja le.

4. Ügyeljen rá, hogy a külső szigetelés eltávolításakor a belső erek szigetelése ne sérüljön meg.
5. A belső erek szigetelését csak annyira távolítsa el, hogy jól be tudja kötni őket.
6. Egy lapos csavarhúzóval nyomja lefelé a rugós szorítókat, és dugja a kábelvéget a csatlakozó kapocslécebe.
7. Ellenőrizze, hogy minden ér mechanikusan fixen be van-e dugva a rugós szorítóba. Adott esetben javítsa ki.
8. Rögzítse a húzásmentesítőt.

5.4 Komponensek csatlakoztatása

5.4.1 A rendszer szerelése az 1. séma szerint

1. Szerelje össze a rendszert, miként az 1. séma mutatja
 - lásd mellékelt sémakönyv
2. Csatlakoztassa a következő szerkezeti elemeket a szabályozóhoz:
 - Szolárszivattyú
 - Alsó tárolóhőmérséklet-érzékelő
 - Kollektorhőmérséklet-érzékelő

5.4.2 A rendszer szerelése a 2. séma szerint

1. Szerelje össze a rendszert, miként a 2. séma mutatja.
 - lásd mellékelt sémakönyv
2. Csatlakoztassa a következő szerkezeti elemeket a szabályozóhoz:
 - Szolárszivattyú
 - Fűtőkészülék (Fűtőkészülék vezérlés (→ Oldal: 14))
 - Felső tárolóhőmérséklet-érzékelő
 - Alsó tárolóhőmérséklet-érzékelő
 - Kollektorhőmérséklet-érzékelő

5.4.3 A rendszer szerelése a 3. séma szerint

1. Szerelje össze a rendszert, miként a 3. séma mutatja.
 - lásd mellékelt sémakönyv
2. Csatlakoztassa a következő szerkezeti elemeket a szabályozóhoz:
 - 1. szolárszivattyú
 - 2. szolárszivattyú
 - Fűtőkészülék (Fűtőkészülék vezérlés (→ Oldal: 14))
 - 2. kollektorhőmérséklet-érzékelő
 - 1. felső tárolóhőmérséklet-érzékelő
 - 1. alsó tárolóhőmérséklet-érzékelő
 - 1. kollektorhőmérséklet-érzékelő

5.4.4 A rendszer szerelése a 4. séma szerint

1. Szerelje össze a rendszert, miként a 4. séma mutatja.
 - lásd mellékelt sémakönyv
2. Csatlakoztassa a következő szerkezeti elemeket a szabályozóhoz:
 - Szolárszivattyú
 - Tárolótöltő szivattyú
 - Megkerülő vezeték szelep
 - Fűtőkészülék (Fűtőkészülék vezérlés (→ Oldal: 14))
 - Úszómedence érzékelő
 - Felső tárolóhőmérséklet-érzékelő
 - Alsó tárolóhőmérséklet-érzékelő
 - Kollektorhőmérséklet-érzékelő

5.4.5 A rendszer szerelése az 5. séma szerint

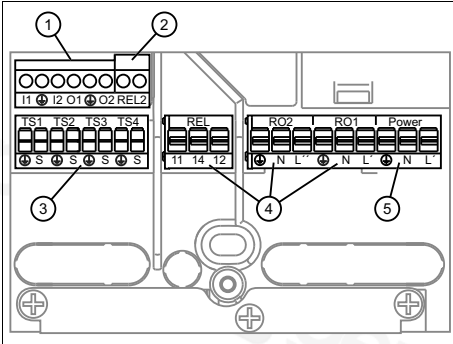
1. Szerelje össze a rendszert, miként az 5. séma mutatja.
 - lásd mellékelt sémakönyv
2. Csatlakoztassa a következő szerkezeti elemeket a szabályozóhoz:
 - Szolárszivattyú
 - Fűtőkészülék (Fűtőkészülék vezérlés (→ Oldal: 14))
 - Felső tárolóhőmérséklet-érzékelő
 - Alsó tárolóhőmérséklet-érzékelő

5 Telepítés

- Kollektorhőmérséklet-érzékelő
- Szilárd-tüzelésű kazán szivattyú
- Szilárd-tüzelésű kazán érzékelő (típus: kollektorhőmérséklet-érzékelő)

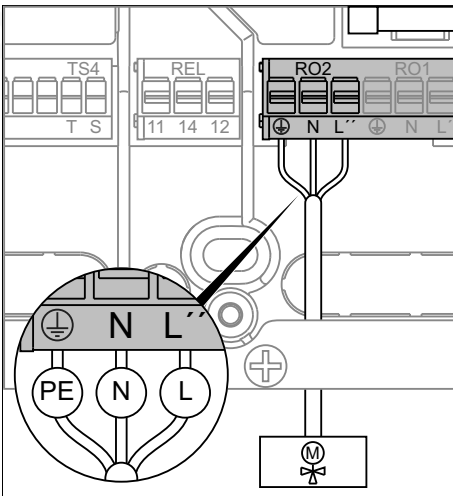
5.5 Kiegészítő szerelési csoportok csatlakoztatása

5.5.1 Csatlakozások áttekintése

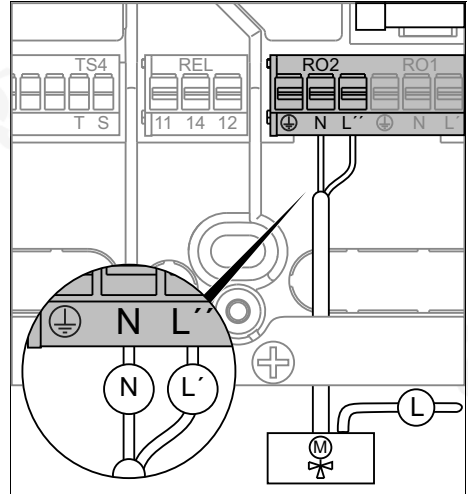


- | | |
|-------------------------|-------------------------------------|
| 1 PWM jelek | 4 Relé szelepekhez és szivattyúkhöz |
| 2 Fűtőkészülék vezérlés | 5 Áramellátás |
| 3 Hőmérséklet-érzékelő | |

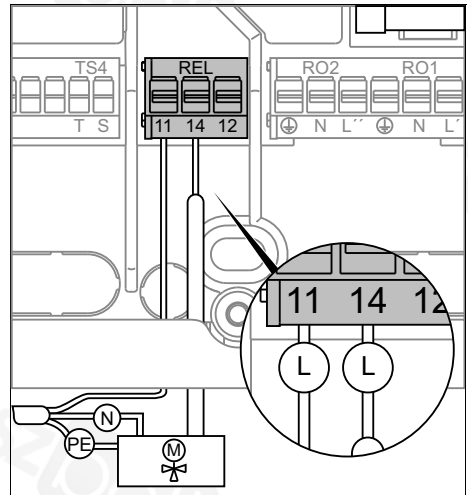
5.5.2 Feszültségellátás nélküli váltószelep csatlakoztatása RO1/RO2 csatlakozóhoz



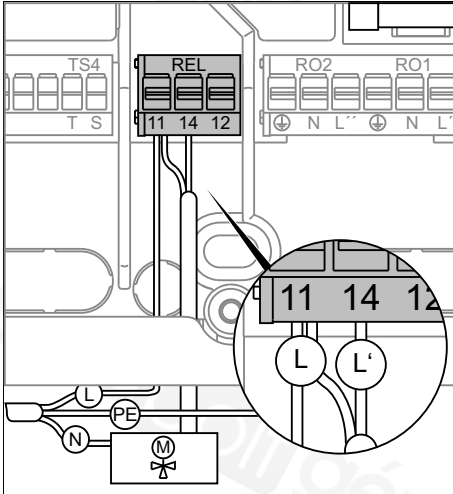
5.5.3 Feszültségellátással rendelkező váltószelep csatlakoztatása RO1/RO2 csatlakozóhoz



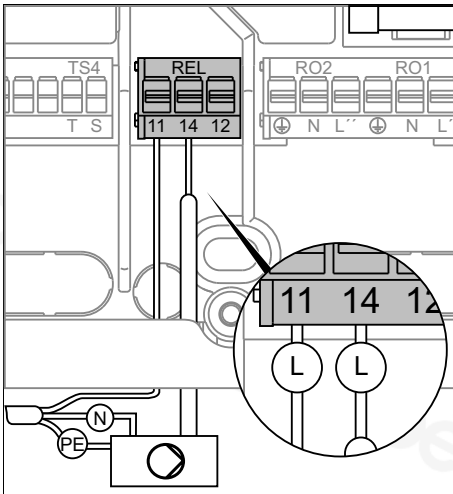
5.5.4 Feszültségellátás nélküli váltószelep csatlakoztatása REL csatlakozóhoz



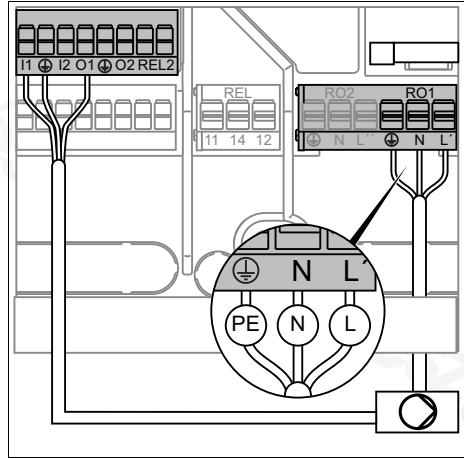
5.5.5 Feszültségellátással rendelkező váltószelep csatlakoztatása REL csatlakozóhoz



5.5.6 Szivattyú csatlakoztatása REL csatlakozóhoz



5.6 Nagy hatásfokú szivattyú csatlakoztatása



1. Csatlakoztassa a nagy hatásfokú szivattyú áramellátását az RO1 vagy RO2 csatlakozóhoz.
2. Csatlakoztassa az 1. nagy hatásfokú szivattyú PWM vezérlőkábelét az I1, O1 és földelés csatlakozókhoz vagy a 2. nagy hatásfokú szivattyúét az I2, O2 és földelés csatlakozókhoz.
 - barna = O
 - kék = földelés
 - fekete = I



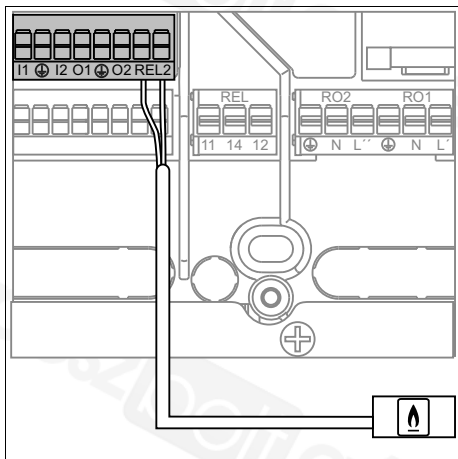
Tudnivaló

A vezérlőjel kimenetét az első üzembe helyezéskor tudja beállítani.

5 Telepítés

5.7 Fűtőkészülék vezérlés

Feltételek: Rendszerek fűtőkészülék támogatással és melegvíztárolóval



A fűtőkészülék vezérléshez a funkciókat „REL2” relékapocs segítségével vezérli a rendszer.

A prioritások a következő módon vannak kiosztva.

Prioritás	Funkció
1	Legionella elleni védőfunkció
2	Utántöltés-késleltetés
3	Után-fűtés

Legionella elleni védelem

Alapkijelzés → **Védőfunkciók** → **Legionella elleni véd.**

- A funkció ellenőrzi, hogy egy beállított intervallumon belül a fűtés aktiválásával vagy termikus napenergiával megtörtént-e a minimális felmelegítés a melegvíztárolóban a legionellabaktériumok számának csökkentéséhez.
- Ha nem történt megfelelő felmelegítés, a szabályozó után-fűtési folyamatot indít.
- ▶ Állítsa be a funkciót az általánosan érvényes irányelveknek és a helyi előírásoknak megfelelően.

Után-fűtési funkció

Alapkijelzés → **Alapfunkciók** → **Utánfűtési igény**

- A funkció aktiválja a csatlakoztatott fűtőkészüléket a víz melegvíztárolóban történő felmelegítéséhez.
- Szilárd tüzelőanyaggal üzemelő fűtőkészülékek esetén a funkció a rendelkezésre álló hővel történik. Ehhez a fűtőkészülékben fennálló hőmérsékletnek az előzetesen beállított határok között kell lenni. A fűtőkészülék hőmérsékletének regisztrálásához egy kiegészítő érzékelőt kell beszerelni.
- A funkció akkor aktiválódik, ha a mindenkor aktuális időblokkban a kívánt hőmérséklet alacsonyabb, mint a hisztézisérték.

Utántöltés-késleltetés

Ezzel a funkcióval lehet a melegvíztároló fűtőkészülékkel történő felmelegítését elfojtani.

Idő-vezérelt utántöltés-késleltetés

Alapkijelzés → **Hatékonyági funkci.** → **Utántöltés késlelt.**

- Egy beállított időszakon belül a fűtőkészülékkel történő utántöltést leállítja a rendszer. A legalacsonyabb hőmérséklet beállítása nem szükséges.

Idő-/hőmérséklet-vezérelt utántöltés-késleltetés

Alapkijelzés → **Hatékonyági funkci.** → **Utántöltés késlelt.**

- Ez a funkció az időprogrammal párhuzamosan aktiválható. Ha a beállított legalacsonyabb hőmérséklet túllépésre kerül a melegvíztárolóban, a fűtőkészülékkel történő utántöltést elfojtja a rendszer.

Hatékonyág optimalizált utántöltés-késleltetés

Alapkijelzés → **Hatékonyági funkci.** → **Utántöltés késlelt.**

- Ha a kiszámított legalacsonyabb hőmérséklet túllépésre kerül a melegvíztárolóban, az utántöltés-késleltetés aktiválódik. A legalacsonyabb hőmérséklet kiszámítása két tényezőből áll:

Tényező	Értéktartomány	Jelentés
1 szoláris hozam	1 - 10	1 = nagyobb szoláris hozam, kevesebb utántöltés a fűtőkészülékkel 10 = kisebb szoláris hozam, több utántöltés a fűtőkészülékkel
2 komfort	1 - 10	1 = alacsonyabb komfort, kevesebb utántöltés a fűtőkészülékkel 10 = nagyobb komfort, több utántöltés a fűtőkészülékkel

5.8 Termosztát funkció

Alap kijelzés → Alap funkciók → Termosztát

- A szabályozó szabad kimeneteit (RO1/RO2) termosztátként használhatja különböző alkalmazásokhoz.

5.8.1 Hőmérséklet-termostát (fűtés)

Ha eléri a **T KI** hőmérsékletet, a kimenet kikapcsol. A hőmérséklet **T BE** értékre csökkenésekor a kimenet bekapcsol.

5.8.2 Hőmérséklet-termostát (hűtés)

Ha eléri a **T BE** hőmérsékletet, a kimenet bekapcsol. A hőmérséklet **T KI** értékre csökkenésekor a kimenet kikapcsol.

5.8.3 Kapcsolóóra funkció

A kimenet egy választott időablakban aktíválódik.

5.8.4 Kapcsolóóra-termostát

A kapcsolóóra funkciót és a termostát funkciót kombinálja a rendszer. Ha a két beállított kritérium legalább egyike teljesül, a kimenet bekapcsol.

5.8.5 Hőmérséklet-összehasonlítás

A hőmérséklet-különbség egy összehasonlító érzékelőhöz kapcsolja be a kimenetet.

Ha eléri a **dT BE** értéket, a kimenet bekapcsol. A hőmérséklet **dT KI** értékre csökkenésekor a kimenet kikapcsol.

6 Kezelés

6.1 Kezelés

A szabályozó két kezelési szinttel rendelkezik, az üzemeltető számára szóló hozzáférési szinttel és a szakember számára szóló hozzáférési szinttel, amely további beállítási lehetőségeket foglal magába.

Az **Alap kijelzés** menü és a **Login (belépés)** listabejegyzésen keresztül a beállítási- és leolvasási lehetőségekbe jut.



Tudnivaló

A beállítási és leolvasási lehetőségeket, a kezelési koncepciót és a kezelési példát a szabályozó üzemeltetési útmutatójában találja meg.

A Szakember szint áttekintése
(→ Oldal: 26)

6.2 Szakember szint lehívása



Vigyázat!

Károsodás veszélye szakszerűtlen kezelés miatt!

A szakember szinten elvégzett szakszerűtlen beállítások anyagi károkhoz vezethetnek a fűtési rendszerben.

- ▶ Csak akkor használja a Szakember szintet, ha Ön valóban szakember.

7 Üzembe helyezés



Tudnivaló

A szakember szintet jelszó védi az illetéktelen hozzáférésektől.

1. Navigáljon a **Login (belépés)** menübe.
 - **Alapkijelzés** → **Login (belépés)**
2. Nyugtázza a forgókapcsoló megnyomásával.
 - ◁ A kijelzőn megjelenik a **Hozzáférési kód** szöveg.
3. Válassza ki a **Hozzáférési kód** menüpontot.
4. Állítsa be a **365** értéket (kód).
5. Nyugtázza a forgókapcsoló megnyomásával.
 - ◁ A kijelző felső részén megjelenik a szakember szint szimbóluma.
6. Az ESC gomb megnyomásával navigáljon vissza az alapkijelzésbe.

6.3 Megjelenített szimbólumok

Szimbólum	Jelentés	Magyarázat
	Szakember szint	Bővített funkciók és beállítási lehetőségek
	Kézi üzemmód	Az egyes kimenetek tesztelési célból aktiválhatók, annak ellenőrzésére pl., hogy egy szivattyú szabályszerűen működik-e.
	Hiba	

7 Üzembe helyezés

7.1 A termék bekapcsolása

- ▶ Dugja a hálózati csatlakozódugót megfelelő védőérintkezős csatlakozóaljzatba, ill. kapcsolja be az áramellátást egy stabil elektromos leválasztókészüléken keresztül.

7.2 Üzembe helyező asszisztens futtatása

Az üzembe helyező asszisztens a termék első bekapcsolásakor jelenik meg. Közvetlen hozzáférést kínál a legfontosabb ellenőrző programokhoz és konfigurációs beállításokhoz a termék üzembe helyezésekor.

Alapkijelzés → Alapfunkciók → Üzembe helyezés

- Új konfiguráció beállításához az üzembe helyező asszisztens kézzel is elindítható.
- ▶ Nyugtázza az üzembe helyezés indítását.
- ▶ A következő menüpontra lépéshez nyugtázza az **Igen** gombbal.

7.2.1 Nyelv beállítása

- ▶ Válassza ki a kívánt nyelvet.
- ▶ Nyugtázza a választást a forgókapcsoló megnyomásával.
- ▶ Navigáljon a menü alsó végére, és nyugtázza a **Tovább** értékkel.

7.2.2 Óra szerinti idő és dátum beállítása

- ▶ Válassza ki a dátumot és az óra szerinti időt a forgókapcsoló megnyomásával.
- ▶ Állítsa be az aktuális dátumot és az óra szerinti időt.
- ▶ Nyugtázza a választást a forgókapcsoló megnyomásával.
- ▶ Navigáljon a menü alsó végére, és nyugtázza a **Tovább** értékkel.

7.2.3 Séma kiválasztása



Veszély! Legionella baktériumok miatti életveszély!

A „Szabad konfiguráció” módban fennáll a veszély, hogy a legionella elleni védelem nem garantálható.

- ▶ Ellenőrizze a beállítást, és szerelje be a szükséges komponenseket a rendszerbe a legionella baktériumok elleni megfelelő védelem érdekében.

- ▶ Válassza ki a sémát.



Tudnivaló

Csak azok a sémák jelennek meg, amelyek a hozzárendelt csatlakozási felülettel lehetségesek.

- ▶ Nyugtázza a választást a forgókapcsoló megnyomásával.

Feltételek: A szükséges séma nem jelenik meg.

- ▶ Forgassa jobbra a forgókapcsolót.
 - ◁ **Az összes kijelzése** menüpont megnyomásával kiválasztható a kívánt séma.
- ▶ Nyugtázza a választást a forgókapcsoló megnyomásával.
 - ◁ Megjelennek a hiányzó ki- és bemenetek, és konfigurálhatók.

7.2.4 Kimenetek meghatározása

- ▶ Válassza ki az egyes RO1, RO2, REL, REL2, O1 és O2 kimenetekhez a csatlakoztatott rendszerkomponenseket.
- ▶ Nyugtázza a választást a forgókapcsoló megnyomásával.
- ▶ Navigáljon a menü alsó végére, és nyugtázza a **Tovább** értékkel.

- ▶ Jegyezze be a beállított értékeket a függelékben található táblázatba és a kezelési utasításba.
A Szakember szint áttekintése
(→ Oldal: 26)

7.2.5 Bemenetek meghatározása

- ▶ Válassza ki az egyes TS1–TS4, valamint I1 és I2 csatlakozókhoz a csatlakoztatott rendszerkomponenseket.
- ▶ Nyugtázza a választást a forgókapcsoló megnyomásával.
- ▶ Navigáljon a menü alsó végére, és nyugtázza a **Tovább** értékkel.
- ▶ Jegyezze be a beállított értékeket a függelékben található táblázatba és a kezelési utasításba.
A Szakember szint áttekintése
(→ Oldal: 26)

7.2.6 Ellenőrzőlista

- ▶ Válassza ki a **Kimenetek teszt** vagy a **Szabadság funkció** lehetőséget.
- ▶ Nyugtázza a választást a forgókapcsoló megnyomásával.

Feltételek: Kimenetek már tesztelve, szabadság funkció beállítva

- ▶ Navigáljon a menü alsó végére, és nyugtázza a **Tovább** értékkel.

7.2.7 Kimenetek teszt

- ▶ Válassza ki az egyes kimeneteket.
- ▶ Nyugtázza a választást a forgókapcsoló megnyomásával.
- ▶ Adott esetben aktiválja a kimeneteket.
 - ◁ Nem működik szabályszerűen az összes szivattyú és szelep, feltétlenül ellenőrizze az érintett komponenseket és a kábelezést, és adott esetben javítsa meg.

- ▶ Navigáljon a menü alsó végére, és nyugtázza a **Tovább** értékkel.

7.2.8 Szabadság funkció beállítása

- ▶ Válassza ki a kívánt funkciót.

8 Fontos kiegészítő funkciók beállítása

- ▶ Nyugtázza a választást a forgókapcsoló megnyomásával.
- ▶ Adott esetben állítsa be a paramétereit.
- ▶ Navigáljon a menü alsó végére, és nyugtázza a **Tovább** értékkel.

7.2.9 Paraméterek beállítása

- ▶ Válassza ki az egyes paramétereit.
- ▶ Nyugtázza a választást a forgókapcsoló megnyomásával.
- ▶ Adott esetben állítsa be a paramétert.
- ▶ Navigáljon a menü alsó végére, és nyugtázza a **Tovább** értékkel.
- ▶ Jegyezze be a beállított értékeket a függelékben található táblázatba és a kezelési utasításba.
A Szakember szint áttekintése
(→ Oldal: 26)

7.2.10 Üzembe helyező asszisztens befejezése

- ▶ Nyugtázza a **Tovább** értékkel.
 - ◀ Az üzembe helyezés befejeződött.
 - ◀ Az alapkijelzés megjelenik a kijelzőn.

8 Fontos kiegészítő funkciók beállítása

8.1 Elektromos fűtőrúd beállítása

Alapkijelzés → Alapfunkciók → Termosztát → Termosztát RO2, Termosztát REL

- A funkcióval elvégezheti az elektromos fűtőrúddal kapcsolatos beállításokat.
- ▶ Aktiválja a funkciót.
- ▶ Válassza ki a **Kapcsolóóra termoszt.** funkciót.
- ▶ A **T BE** és **T KI** értékkel állítsa be a be- és kikapcsolási hőmérsékletet.
- ▶ A **t BE** és **t KI** értékkel állítsa be az időzítést.
- ▶ Ügyeljen arra, hogy az elektromos fűtőrúd felett található érzékelőt válassza ki.

8.2 Cirkulációs szivattyú beállítása

Alapkijelzés → Alapfunkciók → Termosztát → Termosztát RO2, Termosztát REL

- A funkcióval elvégezheti a cirkulációs szivattyúval kapcsolatos beállításokat.
- ▶ Aktiválja a funkciót.
- ▶ Válassza ki a **Kapcsolóóra** funkciót.
- ▶ A **t BE** és **t KI** értékkel állítsa be az időzítést.

8.3 Fűtőkészülék beállítás

Alapkijelzés → Alapfunkciók → Utánfűtési igény

- A funkcióval elvégezheti a fűtőkészülékkel kapcsolatos beállításokat.
- ▶ Aktiválja a funkciót.
- ▶ Aktiválja az időblokkot.
- ▶ Állítsa be a **T töltés** melegvíz-hőmérsékletet az időblokkon belül.

8.4 Legionella elleni védelem beállítása

Alapkijelzés → Védőfunkciók → Legionella elleni véd.

- A funkcióval elvégezheti a legionella elleni védelemmel kapcsolatos beállításokat.
- ▶ Aktiválja a funkciót.
- ▶ Végezze el a beállításokat, miként a Legionella elleni véd. funkciójának beállítása (→ Oldal: 22) alatt le van írva.

9 Kezelő- és kijelzőfunkciók

9.1 Beállítások

9.1.1 Hőmérséklet-korlátozás beállítása

Alapkijelzés → Beállítások → Hőm.-határolás

- Ha a **T korlát.** hőmérséklet (tényleges érték) a melegvíztárolóban a beállított érték fölé emelkedik, a szolárszivattyú kikapcsol.

- Ha a **T korlát**. hőmérséklet a melegvítartolóban a **Hiszterézis** hiszterézisérték alá süllyed, akkor a szolárszivattyú ismét bekapcsol.
- Kollektortúlhevülés veszélye esetén a melegvítartoló a **T korlát**. hőmérsékletig (előírt érték) tölthető fel.

9.1.2 Maximális hőmérséklet-kikapcsolás beállítása

Alapkijelzés → **Beállítások** → **Max. hőm. kikapcs.**

- A melegvítartolóban a víz felforrásának megakadályozása céljából a melegvítartólót csak a beállított **T max.** hőmérsékletig tölti a rendszer.
- Ha a **T korlát**. hőmérséklet a melegvítartolóban a **Hiszterézis** hiszterézisérték alá süllyed, akkor a szolárszivattyú ismét bekapcsol.

9.1.3 Minimális hőmérséklet beállítása

Alapkijelzés → **Beállítások** → **Minimális hőm.**

- A **Kollek. T min.** funkcióval határozhatja meg a legalacsonyabb hőmérsékletet, amelynél a kollektor még meleg szolárfolyadékkal táplálja a melegvítartólót.
- A hozzátartozó hiszterézisérték a szolárszivattyú be- és kikapcsolási hőmérséklete közötti különbséget jelenti.

9.1.4 Elsőbbségi töltés beállítása

Alapkijelzés → **Beállítások** → **Elsőbbségi töltés**

- Két melegvítartolós rendszerek esetén meghatározhatja, hogy először melyik tartólót kívánja tölteni.
- A **t szünet** funkcióval határozhatja meg a két bekapcsolási folyamat közötti szünet idejét.
- A **t töltés** funkcióval határozhatja meg a második tartoló töltési idejét.
- Ha eléri a **dT kollektor** hőmérsékletkülönbséget, a szünet ideje újraindul.

9.2 Alapfunkciók

9.2.1 Termosztát beállítása

Alapkijelzés → **Alapfunkciók** → **Termosztát**

- Ha a kapcsoléc kimenetei nincsenek hozzárendelve, akkor ezek a csatlakozók termosztátként használhatók.
- Ha a termosztát aktiválódik, meghatározhatja az indítójelet.
- Az indítójelet választásától függően az alábbi paraméterek láthatók:
- Meg kell határoznia a kapcsolókapcsot az érzékelőhöz.
- A **T BE** és **T KI** funkcióval határozhatja meg a be- és kikapcsolási hőmérsékletet.
- A **t BE** és **t KI** funkcióval legfeljebb négy időablakot határozhat meg.

9.2.2 Kimenő paraméterek beállítása

Alapkijelzés → **Alapfunkciók** → **Kimenő paraméterek**

- Válasszon ki egy kimenetet, pl. **szolárszivattyú**, és állítsa be az értékeket az algoritmushoz és az utánafutási időhöz.
- A **t levétel** funkcióval határozhatja meg, hogy a szivattyúkat milyen hosszan kívánja járni az indításkor.
- Az **n levétel** funkcióval határozhatja meg, hogy a szivattyúkat milyen fordulatszámon kívánja járni az indításkor.
- A **Delta ford.szám** funkcióval határozhat meg egy fordulatszám-változtatást a lépcsőzetes szabályozási mód esetén. A lépcsőzetes szabályozás kiválasztása a következő menüben kerül beállításra.
- **Alapkijelzés** → **Alapfunkciók** → **Delta T szabályozás**

Tudnivaló

A fordulatszámot hőmérséklet-változáskor a beállított értékhez illeszti hozzá a rendszer.

9 Kezelő- és kijelzőfunkciók

9.2.3 Csöves szolárkollektor beállítása

Alapkijelzés → Alapfunkciók → Csöves sz.kollektor

- A **t BE** és **T BE** funkcióval határozhatja meg a szolárszivattyú paramétereit.
- Az **n szolársziv.** funkcióval határozhatja meg a szivattyúteljesítményt.
- A **t start** és **t befejezés** funkcióval határozhatja meg az időprogramot.

9.2.4 Szabadság funkció beállítása

Alapkijelzés → Alapfunkciók → Szabadság funkció

- A szabadság funkcióval fojthatja el a hozamoptimalizálást egy beállított időszakhoz, hogy elkerülje a rendszer túlhevülését.
- Ha a visszahűtést aktiválni kívánja, ehhez időszakot kell meghatározni.

Tudnivaló

A visszahűtés időszakához válassza a hidegebb éjszakai órákat. Így sok energiát leadhat a kollektorokon keresztül.

- A **Visszahűtés** funkcióval határozhatja meg, hogy a melegvíztárolót le kívánja-e hűteni a minimális vagy maximális hőmérsékletig.
- Az **n szivattyú** funkcióval határozhatja meg a szivattyú fordulatszámát.
- A **Hiszterézis** funkcióval határozhatja meg a hiszterézis értékét.
- A **dT** funkcióval határozhatja meg a bekapcsolási hőmérsékletet a szabadság funkcióhoz, a melegvíztároló beállított maximális hőmérsékletére vonatkozó különbségként.
- A **Tároló T min.** funkcióval határozhatja meg a melegvíztároló legalacsonyabb hőmérsékletét.
- Két melegvíztárolós rendszerek esetén meghatározhatja a lehűteni kívánt melegvíztárolót.

9.2.5 Hűtőfunkció beállítása

Alapkijelzés → Alapfunkciók → Kollektorhűtés

- A hűtőfunkcióval aktiválhatja a kollektorhűtést.
- A **T max. kol.** funkcióval határozhatja meg a maximális kollektor-hőmérsékletet. A hozzátartozó szolárszivattyú a melegvíztároló maximális hőmérsékletének eléréséig fut

Tudnivaló

Nagy hatásfokú szivattyúval felszerelt rendszerben a szivattyú védelméhez a kollektor vészkikapcsolása 100 °C-ra van korlátozva. Kollektorhűtés magasabb hőmérsékleteknél nem lehetséges.

9.2.6 Delta-T szabályozás beállítása

Alapkijelzés → Alapfunkciók → Delta T szabályozás

Feltételek: Kimenő paraméterek dT beállítva.

- A **dT BE** és **dT KI** funkcióval határozhatja meg a be- és kikapcsolási hőmérsékletet.
- A **dT előírt** funkcióval határozhatja meg a kívánt hőmérséklet-különbséget (hőmérséklet-különbség a kollektor és a melegvíztároló alsó érzékelője között).
- Jegyezze be a beállított értékeket a függelékben található táblázatba és a kezelési utasításba.

A Szakember szint áttekintése
(→ Oldal: 26)

9.2.7 Fix hőmérséklet szabályozás beállítása

Alapkijelzés → Alapfunkciók → Fix T szabályozás

Feltételek: A Kimenő paraméterek esetében Fix T van beállítva.

- A **Változat** és **Fix T** funkcióval határozhatja meg a szabályozó paramétereit.

- Jegyezze be a beállított értékeket a függelékben található táblázatba és a kezelési utasításba.

A Szakember szint áttekintése
(→ Oldal: 26)

9.2.8 Után-fűtési igény beállítása

Alapjijelzés → Alapfunkciók → Utánfűtési igény

Feltételek: Fűtőkészülékkel rendelkező rendszerrel

- Ha a fűtőkészülék hőmérséklete **T min.** és **T max.** között van, az után-fűtés a melegvíztároló töltőszivattyúján keresztül történik.
- A **Fűtőkazán érzékelő** funkcióval határozhatja meg az érzékelő kapcsát a kapcsolácén.
- Legfeljebb hat időblokkot aktiválhat.
- A **T töltés** funkcióval határozhatja meg a kívánt hőmérsékletet a felső tárolóérezkelőhöz.
- Ha a **T töltés** a beállított **Hiszterézis** alá esik, az után-fűtés a fűtőkészüléken keresztül aktiválódik a **T töltés** eléréséig.
- Az **Időszak** funkcióval határozhatja meg az időszakot az után-fűtési igényhez.
- Jegyezze be a beállított értékeket a függelékben található táblázatba és a kezelési utasításba.

A Szakember szint áttekintése
(→ Oldal: 26)

9.3 Hatékonyság funkciók

9.3.1 Low-Flow funkció beállítása

Alapjijelzés → Hatékonysági funkci. → Low-Flow

- A funkcióval határozhatja meg a Low-Flow rendszerben a bekapcsolási hőmérsékletet.

9.3.2 Gyorstöltés beállítása

Alapjijelzés → Hatékonysági funkci. → Gyorstöltés

- A **T BE** és **T KI** funkcióval határozhatja meg a tartományt, amelyben a gyorstöltés aktiválva van.
- A **Kollekt. T előírt** funkcióval határozhatja meg az állandó hőmérsékletet a kollektornál.

Tudnivaló

A gyorstöltéshez felső tárolóérezkelő szükséges.

9.3.3 Utántöltés-késletelés beállítása

Alapjijelzés → Hatékonysági funkci. → Utántöltés késlet.

Feltételek: Lehetséges a rendszer utántöltés-késletelése

- Aktiválhatja az idővezérlést és/vagy a hőmérséklet-vezérlést.

Tudnivaló

Az idő- és hőmérséklet-vezérlés kombinálva használható.

- A **Start** és **Befejezés** funkcióval határozhatja meg az időablakot.
- A **Tároló T min.** funkcióval határozhatja meg a legalacsonyabb hőmérsékletet.
- A **T min. leb. aktiválás** funkció aktiválható.
- A **Kiemelés** funkcióval fokozhatja a komfortot vagy a szoláris hozamot.
- A **T előírt** funkcióval állíthatja be a melegvíztároló kívánt hőmérsékletét.
- A **T lebegő** funkcióval határozhatja meg a, hogy a hőmérsékletet a felső vagy az alsó tárolóérezkelőnél kell-e mérni.

9.3.4 Hatékony tárolótöltés beállítása

Alapjijelzés → Hatékonysági funkci. → E. tak. tárolótöltés

Feltételek: Hőmennyiség-számláló a szolárkörben, Alapjijelzés → Kiértékelés → Hőmennyiségek → Hőmennyiség

- A szolárszivattyú szabályozása a regisztrált hőmennyiségtől függően történik.

9 Kezelő- és kijelzőfunkciók

- A **t késleltetés** funkcióval határozhatja meg a két fordulatszám-változtatás közötti időt.

Tudnivaló

A szolárszivattyú fordulatszáma a letelt várakozási idő után 10%-kal nő vagy csökken.

- A **Delta teljesítm.** funkcióval határozhatja meg, hogy a várakozási idő alatt milyen nyereségtöbblet szükséges, hogy a szivattyú fordulatszámának megfelelő változtatása megvalósulhasson.

9.4 Védőfunkciók

9.4.1 Blokkolásgátló beállítása

Alapkijelzés → Védőfunkciók → Blokkolásgátló

- A **Start** és **Időtartam** értékkel lehet a blokkolásgátló funkció napszakát és időtartamát meghatározni.

Tudnivaló

Ez a funkció nem lép hatályba, ha a szivattyú szabályos üzemben aktiválódik.

9.4.2 Jégmentesítés beállítása

Alapkijelzés → Védőfunkciók → Kollekt. jégtelenítés

- Ezzel a funkcióval lehet a befagyott kollektorokat jégmentesíteni. A tároló eközben lehül.
- A **t jégtelenítés** funkcióval határozhatja meg a szivattyú utánafutási idő időtartamát.

9.4.3 Fagyvédelem beállítása

Alapkijelzés → Védőfunkciók → Fagyvédelem

- Ezzel a funkcióval állíthatja be a fagyvédelmi funkciót a kollektorokhoz.
- A **Tref** funkcióval állíthatja be a vízzel töltött rendszer legalacsonyabb hőmérsékletét.

- A **T BE** funkcióval határozhatja meg a bekapcsolási értéket. (Tref = T BE, vízzel töltött rendszer esetén).
- A **Glikolfajta** funkcióval adhatja meg, hogy használ-e fagyálló folyadékot.

Tudnivaló

A fagyvédelmi hőmérséklet kiszámítása automatikus.

- A **Tároló** funkcióval kell meghatározni két melegvítárolós rendszerek esetén a fagyvédelmi hő forrását.

9.4.4 A legionella elleni védelem működésének beállítása

Alapkijelzés → Védőfunkciók → Legionella elleni véd.

- Az **Intervallum** funkcióval határozhatja meg azt az időszakot, amelyben legalább egyszer meg kell történni a legionella baktériumok csökkentésnek. A legionella baktériumok csökkentése csak akkor kerül elvégzésre, ha a szükséges víz hőmérsékletet még nem érte el a rendszer a szolárenergiával.
- A **T legion. e. véd.** funkcióval határozhatja meg a hőmérsékletet.
- A **t BE** értékkel határozhatja meg a napszakot, amelyben ellenőrizni kell, hogy a melegvíz felmelegítése megtörtént-e.
- A **t ellenőrzés** értékkel határozhatja meg az ellenőrzés időtartamát. Minél hosszabbra van beállítva az ellenőrzés ideje, annál hosszabb ideig kellett érvényesíttetni a melegvíz-hőmérsékletet a **T legion. e. véd.** funkció alatt.

9.4.5 Tárolóhűtés beállítása

Alapkijelzés → Védőfunkciók → Tárolóhűtés

- A **t BE** és **t KI** funkcióval határozhatja meg az időszakot, amelyben a melegvítárolót a kollektorokon keresztül hűti.
- Az **1. tár. hiszter.** és **2. tár. hiszter.** funkcióval határozhatja meg a bekapcsolási hiszterézist.

- Ha aktiválja az **Egyensúlyba hozás** funkciót, a kollektoron keresztül leadott hőt az energiamérlegből számítja ki a rendszer.

9.4.6 Soft töltés beállítása

Alapkijelzés → Védőfunkciók → Soft töltés

- Ezzel a funkcióval elkerülheti a túl magas hőmérsékleteket a melegvíztárolóban.
- Az **1. tároló T min.** és **2. tároló T min.** funkcióval határozhatja meg az indulási hőmérsékleteket a 2. tárolókörköz.
- A **Kezdés** és **Befejezés** funkcióval határozhatja meg a naptár szerinti időszakot.

Tudnivaló

Nagy hatásfokú szivattyúval felszerelt szolárkörök esetén a szivattyú védelméhez a kollektor vészkikapcsolás 100 °C-ra van csökkentve. Soft töltés magasabb hőmérsékleteknél nem lehetséges

9.5 Ellenőrzési funkciók

9.5.1 dT ellenőrzés beállítása

Alapkijelzés → Ellenőrzés → Hőmérséklet-különb.

- Ezzel a funkcióval határozhatja meg azokat a kritériumokat, amelyek hibafelismeréshez vezetnek.
- A **Kollekt./tár. dT** funkcióval határozhatja meg a hőmérséklet-különbséget a kollektor és a melegvíztároló között.
- A **Ko./tár. t max.** funkcióval határozhatja meg az időszakaszt a hőmérséklet-különbséghez.

Tudnivaló

Ha a **Kollekt./tár. dT** érték a **Ko./tár. t max.** értéken belül túllépésre kerül, a szabályozó hibát ismer fel.

- Az **Ellenőrzte** funkcióval választhatja ki egy hőmennyiség-számláló előremenő és visszatérő hőmérsékletének ellenőrzését.

9.5.2 Phi ellenőrzés beállítása

Alapkijelzés → Ellenőrzés → Hőmérséklet-különb.

Feltételek: Térfogatáram-érzékelő szerelés

- Ezzel a funkcióval határozhatja meg a térfogatáram-ellenőrzés paramétereit.

9.5.3 Vészkipcsolás beállítása

Alapkijelzés → Ellenőrzés → Kollektor vészkip.

- Az **1. koll. T korl.**, ill. **2. koll. T korl** funkcióval kapcsolhatja ki a hozzátartozó szolár szivattyúkat a sérülés megakadályozása céljából.

Tudnivaló

Nagy hatásfokú szivattyúval felszerelt szolárkörök esetén a szivattyú védelméhez a vészkikapcsolás 100 °C-ra van csökkentve.

- A **Hiszterézis** funkcióval határozhatja meg, hogy a határhőmérsékletet hány °C-kal kell alul lépni a vészkikapcsolás ismételt törléséhez.

9.5.4 Érzékelőkiegyenlítés beállítása

Alapkijelzés → Ellenőrzés → Érzékelőkiegyenlítés

- Ezzel a funkcióval állíthatja be a korrekciós értékeket a különböző érzékelők-höz.

Tudnivaló

Nagy vezeték hosszúságú és más tényezőjú rendszereknél a mérési értékek hamisak lehetnek.

9.6 Kézi üzemmód

9.6.1 Kézi üzemmód használata

Alapkijelzés → Login (belépés) → Kézi üzemmód

- Ezzel a funkcióval aktiválhatja az egyes kimeneteket tesztelési célokra, annak ellenőrzésére pl., hogy egy szivattyú szabályszerűen működik-e.

10 Zavarelhárítás

10 Zavarelhárítás

10.1 Hibakódok leolvasása

Ha hiba lép fel a rendszerben, a kijelző jobb felső sarkában hibaszimbólum jelenik meg.

A hibakódoknak minden más kijelzéssel szemben elsőbbsége van.

Ha az alapkijelzésben megnyomja a forgókapcsolót, a **Szerviz asszisztens** menübe jut, amely a szóban forgó hibát jelzi ki

Hibakódok – áttekintés (→ Oldal: 39)

- ▶ Hárítsa el a hibát.
- ▶ Amennyiben a hibát nem sikerül elhárítania, és az folyton jelentkezik, akkor forduljon a Vaillant gyári vevőszolgálatához.

10.2 A hibatároló lekérdezése

Alapkijelzés → Kiértékelés → Üzenetlista

Alapkijelzés → Ellenőrzés → Üzenetlista

A terméknek van egy hibatárolója. Ebből időrendi sorrendben kérdezhetők le az utoljára fellépet hibák.

A kijelzőn megjelenik:

- a fellépett hibák jegyzéke
- az aktuálisan lehívott hiba az **Mxx** hibakóddal
- egy, a hibát magyarázó szöveges kijelzés.

10.3 Hibák elhárítása

Feltételek: A **Biztonsági funkció** megjelenik a kijelzőn

Nem meghibásodásról van szó, hanem a határértékek túllépéséről.

Védőfunkció lépett működésbe.

Az üzenet csak addig aktív, amíg ismét felveszi a szabályos üzemet.

- ▶ Nyomja meg a forgókapcsolót.
 - ◁ Megjelenik a **Szerviz asszisztens**.
 - ◁ A hiba magyarázó szöveg formájában jelenik meg.

- ▶ Ha nem akarja megszüntetni a hibát, válassza a **Menü** lehetőséget.
- ▶ Ha meg akarja szüntetni a hibát, válassza a **Tovább** értéket.
 - ◁ Megjelennek a hiba lehetséges okai.
- ▶ Válassza ki az okok egyikét.
 - ◁ Megjelennek a hiba megszüntetésével kapcsolatos intézkedések.
- ▶ Nyugtázza a **Tovább** értékkel.
 - ◁ Lekérdezi a hiba megszüntetését.
- ▶ Ha megszüntette a hibát, nyugtázza az **Igen** gombbal.
 - ◁ Javítási útmutató jelenik meg.
- ▶ Végezze el a szükséges javítást.
 - ◁ A hibaüzenet már nem jelenik meg.
- ▶ Ha nem szüntette meg a hibát, nyugtázza a **Nem** gombbal.
 - ◁ További lehetséges hibaokok jelennek meg.
- ▶ Hárítsa el a hibát a fent leírtak szerint.

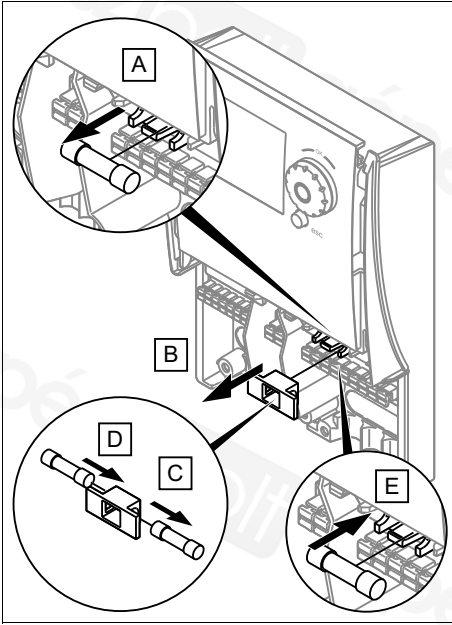
10.4 Javítás előkészítése

10.4.1 Pótalkatrészek beszerzése

A termék eredeti alkatrészeit a megfelelő vizsgálat keretében a termékkel együtt tanúsították. Ha a karbantartás vagy a javítás során nem a termékkel együtt tanúsított eredeti Vaillant pótalkatrészeket használja, akkor a termék megfelelősége érvényét veszíti. Ezért nyomtatékosan ajánljuk az eredeti Vaillant pótalkatrészek beszerelését. A rendelkezésre álló, eredeti Vaillant pótalkatrészekkel kapcsolatos információkat a hátoldalon feltüntetett elérhetőségeken szerezheti be.

- ▶ Ha a karbantartáshoz vagy a javításhoz pótalkatrészekre van szüksége, akkor kizárólag eredeti Vaillant pótalkatrész használjon.

10.5 Készülékbiztosíték csere



Veszély!

Áramütés miatti életveszély!

A feszültség alatt álló csatlakozások érintése súlyos személyi sérülésekhez vezethet. Mivel az L és N hálózati csatlakozókapsokon állandó feszültség is van:

- ▶ Kapcsolja le az áramellátást.
- ▶ Biztosítsa az áramellátást visszakapcsolás ellen.

6. Tegyen új tartalék biztosítékot az arra szolgáló tartóba.
 - Biztosíték típusa: 5 x 20 mm, T2A
7. Zárja le a készülék fedelét.

11 Üzemen kívül helyezés

11.1 Végleges üzemen kívül helyezés

1. A termék cseréje előtt helyezze üzemen kívül a fűtési rendszert.
2. Válassza le a terméket az elektromos hálózatról a csatlakozódugó kihúzásával, vagy feszültségmentesítse a terméket egy legalább 3 mm érintkezőnyitású leválasztó készülék (pl. biztosíték vagy megszakító) segítségével.
3. Ellenőrizze a termék feszültségmentes állapotát.
4. Biztosítsa az áramellátást visszakapcsolás ellen.
5. Szerelje le az előlő burkolatot. (→ Oldal: 9)
6. A vezetékeket csatlakoztassa le a termék kapocsleceiből.
7. Szerelje le a terméket a falról.

1. Nyissa ki a készülék fedelét.
2. Vegye ki a tartalék biztosítékot a tartóból.
3. Húzza ki a zöld biztosítéktartót a tartóból.
4. Cserélje ki a meghibásodott biztosítékot a biztosítéktartóban a tartalék biztosítékkal.
5. Helyezze a biztosítéktartót a tartóba.

Melléklet

A A Szakember szint áttekintése



Tudnivaló

Némely menübejegyzések csak akkor jelennek meg, ha a mindenkori rendszerkonfigurációhoz szükségesek.

Beállítási szint	Értékek		Mérték-egység	Lépésköz, választás	Gyári beállítás
	min.	max.			
Login (belépés) →					
Hozzáférési kód	000	9999		1	350
Kiértékelés → Mérési értékek →					
1. kollektor	aktuális érték		°C		
2. kollektor	aktuális érték		°C		
Kazánérzékelő	aktuális érték		°C		
1. tároló alul	aktuális érték		°C		
2. tároló alul	aktuális érték		°C		
3. tároló alul	aktuális érték		°C		
1. tároló felül	aktuális érték		°C		
2. tároló felül	aktuális érték		°C		
3. tároló felül	aktuális érték		°C		
V. vez. u.-fűt.	aktuális érték		°C		
Tároló v. vez.	aktuális érték		°C		
Úszómedence	aktuális érték		°C		
Hőcserélő	aktuális érték		°C		
Megkerülő vezeték	aktuális érték		°C		
1. visszatérő	aktuális érték		°C		
2. visszatérő	aktuális érték		°C		
3. visszatérő	aktuális érték		°C		
4. visszatérő	aktuális érték		°C		
1. előremenő	aktuális érték		°C		
2. előremenő	aktuális érték		°C		
3. előremenő	aktuális érték		°C		
4. előremenő	aktuális érték		°C		
1. lapátkerék	aktuális érték		l/min		
2. lapátkerék	aktuális érték		l/min		
1) Érvényes 1. rendszersémához 2) Érvényes 2. rendszersémához 3) Érvényes 3. rendszersémához 4) Érvényes 4. rendszersémához 5) Érvényes 5. rendszersémához 6) Csak akkor jelenik meg, ha a propilén-glikol vagy az etilén-glikol glikolfajtát választotta.					

Beállítási szint	Értékek		Mérték- egység	Lépésköz, választás	Gyári beállítás
	min.	max.			
1. PWM	aktuális érték		l/min		
2. PWM	aktuális érték		l/min		
1. szolárszivattyú	aktuális érték		%		
2. szolárszivattyú	aktuális érték		%		
Kazánszivattyú	aktuális érték		%		
Hőcserélő szivattyú	aktuális érték		%		
Hőcserélő szivattyú	aktuális érték				
Keringtető szivattyú	aktuális érték		%		
Megkerülő vezeték szelep	aktuális érték				
Töltőzónaszelep	aktuális érték				
1. tároló átk. szelep	aktuális érték				
2. tároló átk. szelep	aktuális érték				
Kollektor vált. szelep	aktuális érték				
Visszatérő hőmérsék- let emelés	aktuális érték				
Hőtermelő	aktuális érték				
Átviteli szivattyú	aktuális érték				
Hőtermelő T	aktuális érték		°C		
Gyors-töltés.	aktuális érték		°C		
Term. ref. RO1	aktuális érték		°C		
Term. ref. RO2	aktuális érték		°C		
Term. ref. REL	aktuális érték		°C		
Term. ref. REL2	aktuális érték		°C		
Kiértékelés → Üzemórák →					
1. szolárszivattyú	aktuális érték		h		
2. szolárszivattyú	aktuális érték		h		
Szilárd-tüzelésű kazán	aktuális érték		h		
Hőcserélő szivattyú	aktuális érték		h		
Hőcserélő szivattyú	aktuális érték		h		
Keringtető szivattyú	aktuális érték		h		
Megkerülő vezeték szelep	aktuális érték		h		
Töltőzónaszelep	aktuális érték		h		
1. tár. átk. sz.	aktuális érték		h		
1) Érvényes 1. rendszersémához 2) Érvényes 2. rendszersémához 3) Érvényes 3. rendszersémához 4) Érvényes 4. rendszersémához 5) Érvényes 5. rendszersémához 6) Csak akkor jelenik meg, ha a propilén-glikol vagy az etilén-glikol glikolfajtát választotta.					

Melléklet

Beállítási szint	Értékek		Mérték-egység	Lépésköz, választás	Gyári beállítás
	min.	max.			
2. tár. átk. sz.	aktuális érték		h		
Kollektor vált. szelep	aktuális érték		h		
V. vez. u.-fűt.	aktuális érték		h		
Hőtermelő	aktuális érték		h		
Termosztát RO1	aktuális érték		h		
Termosztát RO2	aktuális érték		h		
Termosztát REL	aktuális érték		h		
Termosztát REL2	aktuális érték		h		
Visszaállítás					
Kiértékelés → CO₂-megtakarítás →					
Aktiválás	aktuális érték			Igen, Nem	
Megtakarítás	aktuális érték		kg		
Visszaállítás					
Fűtőanyag	aktuális érték			Fűtőolaj, földgáz	
Kiértékelés → Hőmennyiségek →					
Hőmennyiség 1					
Hőmennyiség 2					
Diagram					
Hőmennyiség					
Visszaállítás					
Kiértékelés → Hőmennyiségek → Hőmennyiség 1, 2, ... →					
Aktiválás	aktuális érték			Igen, Nem	Igen
Hőmennyiség	aktuális érték		kWh		
Térfogatáram	aktuális érték			1. szivattyú aktiválás 1. PWM, 2. PWM, ---	1. PWM
max. áramlás	0	400	l/perc	10	5
Visszatérő ág érzékelő	aktuális érték			TS 2, TS 3, TS 4, ---	TS 2
Előremenő ág érzékelő	aktuális érték			TS 1, TS 3, TS 4, ---	TS 1
Glikolfajta	aktuális érték			Víz, propilén-glikol, etilén-glikol, Tyfocor, mint fagyvédelem	Tyfocor
Glikol részarány¹	0	100	térf. %	10	0
Késleltetés	0	60	s	1	5
1) Érvényes 1. rendszersémához 2) Érvényes 2. rendszersémához 3) Érvényes 3. rendszersémához 4) Érvényes 4. rendszersémához 5) Érvényes 5. rendszersémához 6) Csak akkor jelenik meg, ha a propilén-glikol vagy az etilén-glikol glikolfajta választotta.					

Beállítási szint	Értékek		Mérték- egység	Lépésköz, választás	Gyári beállítás
	min.	max.			
E. tak. tárolótöltés	aktuális érték			Igen, Nem	
Hozzáad. száml.-hoz	aktuális érték			Igen, Nem	Igen
Kiértékelés → Hőmennyiségek →					
Diagram	aktuális érték			Hét, hónap, év	Hét
Hőmennyiség	aktuális érték		kWh		
Visszaállítás					
Kiértékelés → Üzenetlista →					
Üzenetlista	aktuális érték				
Beállítások → Dátum /Óra szerinti idő →					
Dátum	1				
Pontos idő	1				
Auto. nyári időszám.	aktuális érték			Igen, Nem	Igen
Beállítások →					
Nyelv (adott esetben nem áll mind rendelkezésre)	aktuális érték			Arab, cseh, német, görög, angol, spanyol, francia, horvát, magyar, olasz, litván, holland, lengyel, portugál, román, szlovák, szlovén, szerb, török, kínai	
Beállítások → Kijelző →					
Megvil. erősség	10	100	%	5	100
Kikapcsolási idő	30	255	s	1	180
Beállítások → Hőm.-határolás →					
Hiszterézis	2,0	25,0	K	0,1	5,0
1. tár. T korlát.		95	°C	1	76,0
2. tár. T korlát.		95	°C	1	
3. tár. T korlát.		95	°C	1	
Ú.m. T korlát.		95	°C	1	60,0 ⁴
Engedélyezés					
1) Érvényes 1. rendszersémához 2) Érvényes 2. rendszersémához 3) Érvényes 3. rendszersémához 4) Érvényes 4. rendszersémához 5) Érvényes 5. rendszersémához 6) Csak akkor jelenik meg, ha a propilén-glikol vagy az etilén-glikol glikolfajtát választotta.					

Beállítási szint	Értékek		Mérték-egység	Lépésköz, választás	Gyári beállítás
	min.	max.			
Beállítások → Max. hőm. kikapcs. →					
1. tár. T max.	20,0		°C	1,0	75,0
T max. alul	20,0		°C	1,0	
T max. felül	20,0		°C	1,0	
2. tár. T max.	20,0		°C	1,0	
2. tár. T max.	20,0		°C	1,0	
Ú.m. T max.	10,0	45,0	°C	1,0	25,0 ⁴
Hiszterézis	0,5	10,0	K	0,1	
Beállítások → Minimális hőm. →					
Aktiválás	aktuális érték			Igen, Nem	Igen
1. kollek. T min.	10,0	90,0	°C	1,0	20,0
2. kollek. T min.	10,0	90,0	°C	1,0	20,0 ³
Kazán T min.	10,0	90,0	°C	1,0	20,0 ⁵
1. kollek. hiszt.	0,0	20,0	K	0,1	2,0
2. kollek. hiszt.	0,0	20,0	K	0,1	2,0 ³⁵
Kazán hiszt.	0,0	20,0	K	0,1	2,0 ³⁵
Beállítások → Elsőbbségi töltés →					
Elsőbbség	aktuális érték			1. tároló, 2. tároló, 3. tároló, tároló felül, tároló alul, párh. tölt., szünet nélkül	
t szünet	1	60	min	1	2 ⁴
t töltés	1	60	min	1	20 ⁴
dT kollektor	0,5	10,0	K	0,1	2 ⁴
Beállítások → Hangjelző →					
Aktiválás	aktuális érték			Igen, Nem	Nem
Utánfűtés figyelme.	aktuális érték			Igen, Nem	
Beállítások →					
Gyári beállítás				Igen, Nem	
Alapfunkciók → Termosztát → Termosztát RO2, Termosztát REL					
1) Érvényes 1. rendszersémához 2) Érvényes 2. rendszersémához 3) Érvényes 3. rendszersémához 4) Érvényes 4. rendszersémához 5) Érvényes 5. rendszersémához 6) Csak akkor jelenik meg, ha a propilén-glikol vagy az etilén-glikol glikolfajtát választotta.					

Beállítási szint	Értékek		Mérték-egység	Lépésköz, választás	Gyári beállítás
	min.	max.			
Aktiválás	aktuális érték			Igen, Nem	
Kezdés	aktuális érték			Hőm. termosztát, kapcsolóóra, kapcsolóóra termoszt., hőm. összehasonlító	Kapcsolóóra-termosztát
T BE			°C	1	45
T KI			°C	1	50
t BE 1	0:00	23:59	óra:perc	1	06:00
t KI 1	0:00	23:59	óra:perc	1	22:00
t BE 2	0:00	23:59	óra:perc	1	
t KI 2	0:00	23:59	óra:perc	1	
t BE 3	0:00	23:59	óra:perc	1	
t KI 3	0:00	23:59	óra:perc	1	
t BE 4	0:00	23:59	óra:perc	1	
t KI 4	0:00	23:59	óra:perc	1	

Alapfunkciók → Kimenő paraméterek → 1. szolársziv. →

Algoritmus	aktuális érték			dT, fix T	dT
Utánafutási idő	0	60	s	1	0
n min.	30		%	1	
n max.		100	%	1	
PWM min.	1	50	%	1	15
PWM max.	51	100	%	1	90
PWM frekvencia	100	2000	Hz	1	800
V min.	1,0	5,0	V	0,1	
V max.	5,1	10,0	V	0,1	

Alapfunkciók → Kimenő paraméterek → 2. szolársziv. →

Algoritmus	aktuális érték			dT, fix T	dT ³
Utánafutási idő	0	60	s	1	0 ³
n min.	30		%	1	
n max.		100	%	1	
PWM min.	1	50	%	1	15 ³
PWM max.	51	100	%	1	90 ³
PWM frekvencia	100	2000	Hz	1	800 ³
V min.	1	50	V	1	

- 1) Érvényes 1. rendszersémához
- 2) Érvényes 2. rendszersémához
- 3) Érvényes 3. rendszersémához
- 4) Érvényes 4. rendszersémához
- 5) Érvényes 5. rendszersémához
- 6) Csak akkor jelenik meg, ha a propilén-glikol vagy az etilén-glikol glikolfajtát választotta.

Beállítási szint	Értékek		Mérték-egység	Lépésköz, választás	Gyári beállítás
	min.	max.			
V max.	51	100	V	1	
Alapfunkciók → Kimenő paraméterek → Hőcserélő szivattyú →					
Algoritmus	aktuális érték			dT, fix T	
Utánafutási idő	0	60	s	1	
n min.	30	100	%	1	
n max.	50	100	%	1	
PWM min.	1	50	%	1	
PWM max.	51	100	%	1	
PWM frekvencia	100	2000	Hz	1	
V min.	1	50	V	1	
V max.	51	100	V	1	
Alapfunkciók → Kimenő paraméterek → Keringtető szivattyú →					
Algoritmus	aktuális érték			dT, fix T	
Utánafutási idő	0	60	s	1	
n min.	30	100	%	1	
n max.	50	100	%	1	
PWM min.	1	50	%	1	
PWM max.	51	100	%	1	
t késleltetés PWM	0	100	s	1	
t késleltetés analóg	0	100	s	1	
PWM frekvencia	100	2000	Hz	1	
V min.	1	50	V	1	
V max.	51	100	V	1	
Alapfunkciók → Kimenő paraméterek → Visszatöltő szivattyú →					
Algoritmus	aktuális érték			dT, fix T	
Utánafutási idő	0	60	s	1	
n min.	30	100	%	1	
n max.	50	100	%	1	
PWM min.	1	50	%	1	
PWM max.	51	100	%	1	
t késleltetés PWM	0	100	s	1	
t késleltetés analóg	0	100	s	1	
1) Érvényes 1. rendszersémához 2) Érvényes 2. rendszersémához 3) Érvényes 3. rendszersémához 4) Érvényes 4. rendszersémához 5) Érvényes 5. rendszersémához 6) Csak akkor jelenik meg, ha a propilén-glikol vagy az etilén-glikol glikolfajtát választotta.					

Beállítási szint	Értékek		Mérték-egység	Lépésköz, választás	Gyári beállítás
	min.	max.			
Alapfunkciók → Kimenő paraméterek → Megk. v. szelep →					
Algoritmus	aktuális érték			dT, fix T	
Utánafutási idő	0	60	s	1	
Invertált	aktuális érték			Igen, Nem	
Alapfunkciók → Kimenő paraméterek → Töltőzónaszelep →					
Algoritmus	aktuális érték			dT, fix T	
Utánafutási idő	0	60	s	1	
Invertált	aktuális érték			Igen, Nem	
Alapfunkciók → Kimenő paraméterek → Tár. átk. szelep →					
Algoritmus	aktuális érték			dT, fix T	
Utánafutási idő	0	60	s	1	0
Invertált	aktuális érték			Igen, Nem	Nem
Alapfunkciók → Kimenő paraméterek → Kollektor átk. sz. →					
Algoritmus	aktuális érték			dT, fix T	
Utánafutási idő	0	60	s	1	0
Invertált	aktuális érték			Igen, Nem	Nem
Alapfunkciók → Kimenő paraméterek → Vissz. vez. utánfűt. →					
Utánafutási idő	0	60	s	1	
Invertált	aktuális érték			Igen, Nem	
Alapfunkciók → Kimenő paraméterek → Hőtermelő →					
Utánafutási idő	0	60	s	1	
Alapfunkciók → Kimenő paraméterek → Termosztát XXX →					
Utánafutási idő	0	60	s	1	0
Alapfunkciók → Kimenő paraméterek →					
t levétel	0	10	s	1	10
n levétel	50	100	%	1	100
Delta ford.szám	5	50	%	1	10
Alapfunkciók → Csöves sz.kollektor →					
1) Érvényes 1. rendszersémához					
2) Érvényes 2. rendszersémához					
3) Érvényes 3. rendszersémához					
4) Érvényes 4. rendszersémához					
5) Érvényes 5. rendszersémához					
6) Csak akkor jelenik meg, ha a propilén-glikol vagy az etilén-glikol glikolfajtát választotta.					

Melléklet

Beállítási szint	Értékek		Mérték-egység	Lépésköz, választás	Gyári beállítás
	min.	max.			
Aktiválás	aktuális érték			Igen, Nem	Nem
Kezdés	aktuális érték			nincs, időbeli, hőmérsékletfüggő, mindkettő	mindkettő
t BE	5	60	min	1	10
T BE	5	30	°C	0,1	20
t 1. szolársziv.	1	300	S	1	20
n 1. szolársziv.	10	100	%	1	90
t 2. szolársziv.	0	300	s	1	0
n 2. szolársziv.	10	100	%	1	90
t start	0:00	23:59	óra:perc	1	06:00
t befejezés	0:00	23:59	óra:perc	1	20:00

Alapfunkciók → Kollektorhűtés →

Aktiválás	aktuális érték	Igen, Nem		Nem
1. koll. T max.	aktuális érték	°C	1	94
2. koll. T max.	aktuális érték	°C	1	94 ^{3/5}

Alapfunkciók → Szabadság funkció →

Kezdés	aktuális érték	nn.hh.éééé	1	02.01.2000	
Vége	aktuális érték	nn.hh.éééé	1	02.01.2000	
Tárolóhűtés	aktuális érték		Igen, Nem	Nem	
Kezdés	0:00	23:59	óra:perc	1	
Vége	0:00	23:59	óra:perc	1	
Visszahűtés	aktuális érték		Tároló T min., tároló T max.	Tároló T min.	
n szivattyú	0	100	%	1	90
Hiszterézis	2,0	20,0	K	0,1	5,0
Soft töltés	aktuális érték			Igen, Nem	Nem
dT	0,0	50,0	K	0,1	5,0
1. tároló T min.	10,0	60,0	°C	1,0	45,0
2. tároló T min.	10,0	60,0	°C	1,0	
3. tároló T min.	10,0	60,0	°C	1,0	
Tároló	0	1			

- 1) Érvényes 1. rendszersémához
- 2) Érvényes 2. rendszersémához
- 3) Érvényes 3. rendszersémához
- 4) Érvényes 4. rendszersémához
- 5) Érvényes 5. rendszersémához
- 6) Csak akkor jelenik meg, ha a propilén-glikol vagy az etilén-glikol glikolfajtát választotta.

Beállítási szint	Értékek		Mérték-egység	Lépésköz, választás	Gyári beállítás
	min.	max.			
Alapfunkciók → Delta T szabályozás →					
dT 1 aktiválás	aktuális érték			Igen, Nem	Igen
dT 2 aktiválás	aktuális érték			Igen, Nem	Igen ^{3'4'5}
dT 3 aktiválás	aktuális érték			Igen, Nem	
dT 1	1,0	20,0	K	0,1	1,0
dT 1 BE		25,0	K	0,1	10,0
dT 1 KI	1,0		K	0,1	5,0
dT 1 előírt	2,0	25,0	K	0,1	10,0
1. szabályozás	aktuális érték			KI, dT előírt, lépcsőze- tes	lépcsőzetes
dT 2	1,0	20,0	K	0,1	1,0 ^{3'4'5}
dT 2 BE		25,0	K	0,1	10,0
dT 2 KI	1,0		K	0,1	5,0
dT 2 előírt	2,0	25,0	K	0,1	10
2. szabályozás	aktuális érték			KI, dT előírt, lépcsőze- tes	lépcsőzetes
dT 3	1,0	20,0	K	0,1	
dT 3 BE		25,0	K	0,1	
dT 3 KI	1,0		K	0,1	
dT 3 előírt	2,0	25,0	K	0,1	
3. szabályozás	aktuális érték			KI, dT előírt, lépcsőze- tes	
Koll. dT előírt.	0,0	20,0	K	0,1	0,0 ^{3'5}
Alapfunkciók → Fix T szabályozás →					
1. szabályozás	aktuális érték			Igen, Nem	
1. változat	aktuális érték				
1. fix T	40	120	°C	1	
2. szabályozás	aktuális érték			Igen, Nem	Igen ⁵
2. változat	aktuális érték				lépcsőzetes⁵
2. fix T	40	120	°C	1	70 ⁵
3. szabályozás	aktuális érték			Igen, Nem	
3. változat	aktuális érték				
3. fix T	40	120	°C	1	
Alapfunkciók → Vissz. vez. utánfűt. →					
1) Érvényes 1. rendszersémához 2) Érvényes 2. rendszersémához 3) Érvényes 3. rendszersémához 4) Érvényes 4. rendszersémához 5) Érvényes 5. rendszersémához 6) Csak akkor jelenik meg, ha a propilén-glikol vagy az etilén-glikol glikolfajtát választotta.					

Beállítási szint	Értékek		Mérték-egység	Lépésköz, választás	Gyári beállítás
	min.	max.			
Aktiválás	aktuális érték			Igen, Nem	
T BE	0	25	K	1	8
T KI	1	25	K	1	4
T min.	0	100	°C	1	15
Alapfunkciók → Után-fűtési igény →					
Aktiválás	aktuális érték			Igen, Nem	Igen ^{2'3'4'5}
Hiszterézis	0	30	K	1	5 ^{2'3'4'5}
Alapfunkciók → Után-fűtési igény → Időblokk					
Aktiválás	aktuális érték			Igen, Nem	Igen ^{2'3'4'5}
T töltés	0	100	°C	1	50 ^{2'3'4'5}
t start	00:00	23:59			00:00 ^{2'3'4'5}
t befejezés	00:00	23:59			23:59 ^{2'3'4'5}
Időszak	aktuális érték			Hétfő - Péntek; Szombat - Vasárnap; Hétfő - Vasárnap; Szombat; Vasárnap	Hétfő–vasárnap ^{2'3'4'5}
Hatékonysági funkci. → Low-Flow					
Aktiválás	aktuális érték			Igen, Nem	Nem
T BE	30,0	95,0	°C	1,0	60
Hatékonysági funkci. → Gyorstöltés					
Aktiválás	aktuális érték			Igen, Nem	Nem
Érzékelők	aktuális érték			TS1, TS2, TS3, TS4, 0	
T BE	30,0	75,0	°C	1,0	48
T KI	30,0	75,0	°C	1,0	52
Kollekt. T előírt	40,0	100,0	°C	1,0	70
Hatékonysági funkci. → Utántöltés késlelt.					
U.t. k. szol. h.-nál	aktuális érték			Igen, Nem	Igen ^{2'3'4'5}
Időprogr. aktiválás	aktuális érték			Igen, Nem	Igen ^{2'3'4'5}
Kezdés	00:00	23:59	óra:perc	1	06:00 ^{2'3'4'5}
Vége	00:00	23:59	óra:perc	1	20:00 ^{2'3'4'5}
T min. aktiválás	aktuális érték			Igen, Nem	Igen ^{2'3'4'5}
1) Érvényes 1. rendszersémához 2) Érvényes 2. rendszersémához 3) Érvényes 3. rendszersémához 4) Érvényes 4. rendszersémához 5) Érvényes 5. rendszersémához 6) Csak akkor jelenik meg, ha a propilén-glikol vagy az etilén-glikol glikolfajtát választotta.					

Beállítási szint	Értékek		Mérték- egység	Lépésköz, választás	Gyári beállítás
	min.	max.			
Tároló T min.	0,0	90,0	°C	1,0	45,0 ^{2'3'4'5}
T min. leb. aktiválás	aktuális érték			Igen, Nem	Nem ^{2'3'4'5}
Kiemelés	aktuális érték			Magas komfort, közepes komfort, kiegyensúlyozott, közepes szoláris hozam, magas szoláris hozam	
T előírt	0,0	90,0	°C	1,0	45,0
T lebegő	aktuális érték			Alsó tárolóérzékelő, felső tárolóérzékelő	
Tároló T min.	0,0	90,0	°C	1,0	45,0
Hatékonyági funkci. → E. tak. tárolótöltés					
Aktiválás	aktuális érték			Igen, Nem	Nem
t késleltetés	0,1	60,0	min	0,1	4,5
Delta teljesítm.	1	1000	W	1	100
Védőfunkciók → Blokkolásgátló					
Kezdés	00:00	23:59	óra:perc	1	11:00
Időtartam	1	60	s	1	5
Védőfunkciók → Kollekt. jégtelenítés →					
Aktiválás	aktuális érték			Igen, Nem	Nem
t jégtelenítés	1	30	min	1	5
Védőfunkciók → Fagyvédelem					
Aktiválás	aktuális érték			Igen, Nem	Nem
T ref.	0,0	10,0	°C	1,0	5
T BE			°C		-25
Glikolfajta	aktuális érték			Víz, propilén-glikol, etilén-glikol, Tyfocor	Tyfocor
Glikol részarány ^e	0	100	térf.%	10	
Tároló	aktuális érték			Elsőbbségi tároló, alacsony. rangú tároló	
Védőfunkciók → Legionella elleni véd.					
1) Érvényes 1. rendszersémához 2) Érvényes 2. rendszersémához 3) Érvényes 3. rendszersémához 4) Érvényes 4. rendszersémához 5) Érvényes 5. rendszersémához 6) Csak akkor jelenik meg, ha a propilén-glikol vagy az etilén-glikol glikolfajtaát választotta.					

Beállítási szint	Értékek		Mérték-egység	Lépésköz, választás	Gyári beállítás
	min.	max.			
Intervallum	aktuális érték			1 nap, 2 nap, 3 nap, 4 nap, 5 nap, 6 nap, 7 nap	7 nap
T legion. e. véd.	55	80	°C	1	60
t BE	00:00	23:59			01:00
t ellenőrzés	5	360	min	1	60
Átviteli szivattyú					REL
Aktiválás	aktuális érték			Igen, Nem	Nem
Védőfunkciók → Tárolóhűtés					
Aktiválás	aktuális érték			Igen, Nem	Nem
1. tár. hiszter.	0,0	20,0	K	0,1	2,0
2. tár. hiszter.	0,0	20,0	K	0,1	
3. tár. hiszter.	0,0	20,0	K	0,1	
t BE	00:00	23:59	Std:min	1	
t KI	00:00	23:59	Std:min	1	
Egyensúlyba hozás	aktuális érték			Igen, Nem	Nem
Védőfunkciók → Soft töltés					
Aktiválás	aktuális érték			Igen, Nem	Nem
1. tároló T min.	10	60	°C	1,0	45
2. tároló T min.	10	60	°C	1,0	
3. tároló T min.	10	60	°C	1,0	
Kezdés	01.01.	31.12.	tt.mm.	1	30.05.
Vége	01.01.	31.12.	tt.mm.	1	31.07.
Ellenőrzés → Üzenetlista					
Üzenetszám: óra:perc nn.éé	aktuális érték			Hibaszám: hiba megnevezés	
Ellenőrzés → Hőmérséklet-különb.					
Kollekt./tár. dT	5,0	100,0	K	0,1	30,0
Ko./tár. t max.	1	360	min	1	10
Ellenőrizte					
dT vissza- térő/előremenő	5,0	100,0	K	1	
1) Érvényes 1. rendszersémához 2) Érvényes 2. rendszersémához 3) Érvényes 3. rendszersémához 4) Érvényes 4. rendszersémához 5) Érvényes 5. rendszersémához 6) Csak akkor jelenik meg, ha a propilén-glikol vagy az etilén-glikol glikolfajtát választotta.					

Beállítási szint	Értékek		Mértékegység	Lépésköz, választás	Gyári beállítás
	min.	max.			
Vissz./előre. t max.	0	360	min	1	
Ellenőrzés → Phi ellenőrzés → Átfolyás XXX					
phi min. hiba	0,0	10,0	l/min	0,1	0,1
phi keringtetés	0,0	10,0	l/min	0,1	1,0
t el nem érés	1	360	min	1	5
Ellenőrzés → Kollektor véscikk.					
1. koll. T korl.			°C	1	100
2. koll. T korl.			°C	1	100 ³¹⁵
Kazán T korl.			°C	1	100 ³¹⁵
Hiszterézis	2,0	25,0	K	1	5,0
Ellenőrzés → Érzékelőkiegyenlítés					
TS1 ofszet	-10	10	°C	1	0
TS2 ofszet	-10	10	°C	1	0
TS3 ofszet	-10	10	°C	1	0
TS4 ofszet	-10	10	°C	1	0
I1 ofszet	-10	10	°C	1	0
I2 ofszet	-10	10	°C	1	0
O1 ofszet	-10	10	°C	1	0
O2 ofszet	-10	10	°C	1	0
1) Érvényes 1. rendszersémához 2) Érvényes 2. rendszersémához 3) Érvényes 3. rendszersémához 4) Érvényes 4. rendszersémához 5) Érvényes 5. rendszersémához 6) Csak akkor jelenik meg, ha a propilén-glikol vagy az etilén-glikol glikolfajtát választotta.					

B Hibakódok – áttekintés

Kód	Jelentés	A hiba oka
M.00	Jelenleg nincs hiba	Ehhez az üzenethez nem található hiba
M.01	Érzékelő-rövidzárlat a TS1 érzékelőbemenetnél	Érzékelő meghibásodott, kábel meghibásodott, hibás dugaszolható csatlakozás
M.02	Érzékelőszakadás a TS1 érzékelőbemenetnél	Érzékelő meghibásodott, kábel meghibásodott, hibás dugaszolható csatlakozás
M.03	Érzékelő-rövidzárlat a TS2 érzékelőbemenetnél	Érzékelő meghibásodott, kábel meghibásodott, hibás dugaszolható csatlakozás
M.04	Érzékelőszakadás a TS2 érzékelőbemenetnél	Érzékelő meghibásodott, kábel meghibásodott, hibás dugaszolható csatlakozás

Kód	Jelentés	A hiba oka
M.05	Érzékelő-rövidzárlat a TS3 érzékelőbemenetnél	Érzékelő meghibásodott, kábel meghibásodott, hibás dugaszolható csatlakozás
M.06	Érzékelőszakadás a TS3 érzékelőbemenetnél	Érzékelő meghibásodott, kábel meghibásodott, hibás dugaszolható csatlakozás
M.07	Érzékelő-rövidzárlat a TS4 érzékelőbemenetnél	Érzékelő meghibásodott, kábel meghibásodott, hibás dugaszolható csatlakozás
M.08	Érzékelőszakadás a TS4 érzékelőbemenetnél	Érzékelő meghibásodott, kábel meghibásodott, hibás dugaszolható csatlakozás
M.09	Túl magas kollektor-hőmérséklet	Érzékelő meghibásodott, kábel meghibásodott, nincs víz, levegős rendszer, elektromos hiba
M.10	Ismételten túl magas kollektor-hőmérséklet	Érzékelő meghibásodott, kábel meghibásodott, nincs víz, levegős rendszer, elektromos hiba
M.11	Túl nagy hőmérséklet-különbség a szolár-előremenő és -visszatérő ág között járó szolár szivattyú esetén	Érzékelő meghibásodott, kábel meghibásodott, levegős rendszer, gőz, érzékelő felcserélve
M.12	Ismételten túl nagy hőmérséklet-különbség a szolár-előremenő és -visszatérő ág között járó szolár szivattyú esetén	Érzékelő meghibásodott, kábel meghibásodott, levegős rendszer, gőz, érzékelő felcserélve
M.13	Túl nagy hőmérséklet-különbség a szolár-előremenő és -visszatérő ág között álló szolár szivattyú esetén	Gravitációs keringés
M.14	Ismételten túl nagy hőmérséklet-különbség a szolár-előremenő és -visszatérő ág között álló szolár szivattyú esetén	Gravitációs keringés
M.15	Túl kicsi térfogatáram	Érzékelő meghibásodott, kábel meghibásodott
M.16	Ismételten túl kicsi térfogatáram	Érzékelő meghibásodott, kábel meghibásodott
M.17	Túl nagy térfogatáram	Gravitációs keringés
M.18	Ismételten túl nagy térfogatáram	Gravitációs keringés
M.20	Érzékelő-rövidzárlat a TS5 érzékelőbemenetnél	Érzékelő meghibásodott, kábel meghibásodott, hibás dugaszolható csatlakozás
M.21	Érzékelőszakadás a TS5 érzékelőbemenetnél	Érzékelő meghibásodott, kábel meghibásodott, hibás dugaszolható csatlakozás
M.22	Érzékelő-rövidzárlat a TS6 érzékelőbemenetnél	Érzékelő meghibásodott, kábel meghibásodott, hibás dugaszolható csatlakozás
M.23	Érzékelőszakadás a TS6 érzékelőbemenetnél	Érzékelő meghibásodott, kábel meghibásodott, hibás dugaszolható csatlakozás
M.24	Érzékelő-rövidzárlat a TS7 érzékelőbemenetnél	Érzékelő meghibásodott, kábel meghibásodott, hibás dugaszolható csatlakozás
M.25	Érzékelőszakadás a TS7 érzékelőbemenetnél	Érzékelő meghibásodott, kábel meghibásodott, hibás dugaszolható csatlakozás
M.26	Érzékelő-rövidzárlat a TS8 érzékelőbemenetnél	Érzékelő meghibásodott, kábel meghibásodott, hibás dugaszolható csatlakozás

Kód	Jelentés	A hiba oka
M.27	Érzékelőszakadás a TS8 érzékelőbemenetnél	Érzékelő meghibásodott, kábel meghibásodott, hibás dugaszolható csatlakozás
M.28	Érzékelő-rövidzárlat a TS9 érzékelőbemenetnél	Érzékelő meghibásodott, kábel meghibásodott, hibás dugaszolható csatlakozás
M.29	Érzékelőszakadás a TS9 érzékelőbemenetnél	Érzékelő meghibásodott, kábel meghibásodott, hibás dugaszolható csatlakozás
M.30	Érzékelő-rövidzárlat a TS10 érzékelőbemenetnél	Érzékelő meghibásodott, kábel meghibásodott, hibás dugaszolható csatlakozás
M.31	Érzékelőszakadás a TS10 érzékelőbemenetnél	Érzékelő meghibásodott, kábel meghibásodott, hibás dugaszolható csatlakozás
M.32	Túl hosszú feszültségmegszakítás a hibásan beállított dátum és óra szerinti idő miatt	Az óra szerinti időhöz és a dátumhoz érvénytelen értékek vannak hozzárendelve
M.35	Ellenőrzési összeghiba a paraméterekben	A paraméterek memóriájában bithibát ismert fel a rendszer, újra töltsé be a paraméterek gyári beállítását
M.36	Nem ismer fel nulla átmenetet!	A hálózati feszültség nulla átmeneteinek regisztrálása már nem lehetséges, belső hiba

C Műszaki adatok

Műszaki adatok – általános információk

	VRS 570
A termék mérete, szélesség	115 mm
A termék mérete, magasság	173 mm
A termék mérete, mélység	46 mm
Nettó tömeg kb.	370 g
Védettség	IP 20

Műszaki adatok – elektromos berendezések

	VRS 570
Elektromos csatlakoztatás	230 V / 50 Hz
Megengedett csatlakozási feszültség	220 ... 240 V
Mért feszültségilőkés	2 500 V
Biztosíték típusa	5 x 20 mm, T2A
Elektromos teljesítményfelvétel standby módban	1,74 W

Melléklet

	VRS 570
Max. elektromos teljesítményfelvétel.	3,5 W
Kábelkeresztmetszet, érvéghüvely	0,25 ... 0,75 mm ²
Kábelkeresztmetszet, egyerű	0,50 ... 1,50 mm ²
Kábelkeresztmetszet, finom érezetű	0,75 ... 1,50 mm ²
Kimenő feszültség, RO1 / RO2	220 ... 240 V
Kimenő teljesítmény max., RO1 / RO2	200 V·A
Kimeneti áram max., RO1 / RO2	1 A
Kapcsolási feszültség, REL	253 V
Kapcsolási teljesítmény max. REL	230 V·A
Kapcsolási áram max. REL	1 V·A
Kapcsolási feszültség REL2	24 V
Kapcsolási teljesítmény max. REL2	30 V·A
Kapcsolási áram max. REL2	1 A

Címszójegyzék

A		Hibatároló	
A termék felszerelése	9	lekérdezése	24
A termék kicsomagolása	8	Hőmérséklet-korlátozás	18
Adattábla	7	Hűtőfunkció	20
Az előlő burkolat felszerelése	9	I	
Az előlő burkolat leszerelése	9	idő	16
Á		J	
Áramellátás	10	Jégmentesítés	22
B		K	
Befejezés	18	Képernyő	16
Bekapcsolás	16	Készülékbiztosíték	25
Bemenetek	17	Kezelés	15
Biztosíték	25	Kézi üzemmód	23
Blokkolásgátló	22	Kimenetek	17
C		Kimenő paraméterek	19
CE-jelölés	8	L	
Cikkszám	8	Legionella elleni védelem	18, 22
Cirkulációs szivattyú	18	leolvasás	
Csöves szolárkollektor	20	Hibakódok	24
D		Low-Flow	21
Dátum	16	M	
Delta-T szabályozás	20	Maximális hőmérséklet-kikapcsolás	19
Dokumentumok	7	Minimális hőmérséklet	19
dT ellenőrzés	23	N	
E		Nyelv	16
Elektromos fűtőrúd	18	P	
Elektromosság	5	Paraméter	18
Ellenőrzőlista	17	Phi ellenőrzés	23
Előírások	6	Pótalkatrészek	24
Elsőbbségi töltés	19	R	
É		Rendeltetésszerű használat	4
Érzékelőkiegyenlítés	23	S	
F		Soft töltés	23
Fagyvédelem	22	Sorozatszám	8
Feszültség	5	Szabadság funkció	17, 20
Fix hőmérséklet szabályozás	20	Szakember szint lehívása	15
Fűtőkészülék	18	Szerszám	6
G		Szimbólumok	16
Gyorstöltés	21	T	
H		Tárolóhűtés	22
Hálózati csatlakozás	10	Termosztát	19
Hatékony tárolótöltés	21	U	
Hibakódok	39	Után-fűtési igény	21
leolvasás	24	Utántöltés-késleltetés	21

Címszójegyzék

Ü

Üzembe helyezés..... 16

V

Vázlat 17

Vészkipcsolás..... 23

Vezetékek, követelmények..... 6

Vezetékek, minimális keresztmetszet 6



0020204852_00 ■ 28.05.2015

Vaillant Saunier Duval Kft.

1117 Budapest ■ Hunyadi János út. 1.
Tel 1 464 78 00 ■ Telefax 1 464 78 01
vaillant@vaillant.hu ■ www.vaillant.hu

© Ezek az útmutatók, vagy ezek részei szerzői jogi védelem alatt állnak, és kizárólag a gyártó írásos beleegyezésével sokszorosíthatók, illetve terjeszthetők.