

Az üzemeltető számára

## Kezelési utasítás



### auroMATIC 570

Szolárszabályozó

HU

Kiadó/gyártó  
Vaillant GmbH

Berghauser Str. 40 D-42859 Remscheid  
Tel. +49 21 91 18-0 Fax +49 21 91 18-28 10  
info@vaillant.de www.vaillant.de

 **Vaillant**

# Tartalom

## Tartalom

<b>1</b>	<b>Biztonság</b> .....	<b>3</b>	<b>6</b>	<b>Ápolás és karbantartás</b> .....	<b>10</b>
1.1	Általános biztonsági utasítások .....	3	6.1	Szabályozó tisztítása .....	10
1.2	Rendeltetésszerű használat .....	3	<b>7</b>	<b>Üzemen kívül helyezés</b> .....	<b>10</b>
<b>2</b>	<b>Megjegyzések a dokumentációhoz</b> .....	<b>5</b>	7.1	A termék átmeneti üzemen kívül helyezése .....	10
2.1	Tartsa be a jelen útmutatóval együtt érvényes dokumentumokban foglaltakat .....	5	7.2	A termék végleges üzemen kívül helyezése .....	10
2.2	A dokumentumok megőrzése .....	5	<b>8</b>	<b>Újrahasznosítás és ártalmatlanítás</b> .....	<b>10</b>
2.3	Az útmutató érvényessége .....	5	8.1	Újrahasznosítás és ártalmatlanítás .....	10
<b>3</b>	<b>A termék leírása</b> .....	<b>5</b>	<b>9</b>	<b>Garancia és vevőszolgálat</b> .....	<b>10</b>
3.1	A termék felépítése .....	5	9.1	Garancia .....	10
3.2	Kezelőmező .....	5	9.2	Vevőszolgálat .....	10
3.3	Adatok az adattáblán .....	5	<b>Melléklet</b> .....	<b>11</b>	
3.4	Sorozatszám .....	5	<b>A</b>	<b>Üzemeltetői szint áttekintése</b> .....	<b>11</b>
3.5	CE-jelölés .....	5			
<b>4</b>	<b>Üzemeltetés</b> .....	<b>6</b>			
4.1	Hőmennyiségek .....	6			
4.2	Szabadság funkció .....	6			
4.3	Utánfűtési igény .....	6			
4.4	Delta-T és fix-T szabályozás .....	6			
4.5	Visszatérő hőmérséklet emelés .....	6			
4.6	Utántöltés-késleltetés .....	6			
4.7	Tárolóhűtés .....	6			
4.8	Kezelési koncepció .....	6			
4.9	Alap kijelzés .....	7			
4.10	Kezelési szintek .....	7			
4.11	A termék üzembe helyezése .....	7			
4.12	A termék bekapcsolása .....	7			
4.13	Nyelv beállítása .....	7			
4.14	Dátum és pontos idő beállítása .....	8			
4.15	A szabályozó információjának leolvasása .....	8			
4.16	Rendszerkonfigurációk .....	8			
<b>5</b>	<b>Zavarelhárítás</b> .....	<b>9</b>			
5.1	A hibatároló lekérdezése .....	9			
5.2	Zavarok felismerése és elhárítása .....	10			



## 1 Biztonság

### 1.1 Általános biztonsági utasítások

#### 1.1.1 Hibás kezelés miatti veszély

A hibás kezeléssel saját magát vagy másokat veszélyeztethet, és anyagi károkat okozhat.

- ▶ Gondosan olvassa végig a szóban forgó útmutatót, és az összes kapcsolódó dokumentumot, különösen a "Biztonság" című fejezetet és a figyelmeztető információkat.

#### 1.1.2 Életveszély az ivóvízben lévő legionella baktériumok miatt

- ▶ A legionellaképződés megakadályozásához hetente egyszer legalább egy órára melegítse fel a vizet 60°C fölé a melegvíztárolóban.

#### 1.1.3 Forrázásveszély a forró használati melegvíz miatt

A melegvíz-csapolási helyeken 60 °C feletti előírt hőmérséklet esetén forrázásveszély áll fenn. Kisgyermekekre vagy idősebb emberekre már az ennél alacsonyabb hőmérséklet is veszélyt jelenthet.

- ▶ Megfelelő előírt hőmérsékletet válasszon.

Ha a legionella elleni védőfunkció aktív, beszélje meg a szakemberrel:

- mikor indul a legionella elleni védelem funkció,
- mikor hűl vissza a melegvíz az előírt hőmérsékletre,
- van-e a fűtési rendszerben keverőszelep forrázás elleni védelemként,
- mit kell figyelembe vennie a forrázás elkerülése érdekében.

#### 1.1.4 Fagyveszély miatti anyagi kár

Fagyos időben a kollektorban maradt víz megfagyhat, ami károsíthatja a kollektort.

- ▶ A szolárkört kizárólag készre kevert szolárfolyadékunkkal töltsse fel és öblítse át.
- ▶ A szolárfolyadékot rendszeresen ellenőrizze refraktométerrel.

## 1.2 Rendeltetésszerű használat

Szakszerűtlen vagy nem rendeltetésszerű használat esetén megsérülhet a termék vagy más anyagi károk is keletkezhetnek.

A termék melegvíz készítésére alkalmas szolártermikus rendszert szabályoz.

# 1 Biztonság

A rendeltetésszerű használat a következőket jelenti:

- a termék és a berendezés további komponenseihez mellékelt kezelési utasítások betartása
- az útmutatókban feltüntetett ellenőrzési és karbantartási feltételek betartása.

Nyolc éves, vagy annál idősebb gyermekek, valamint csökkent fizikai, érzékszervi vagy mentális képességű, vagy tapasztalattal és ismeretekkel nem rendelkező személyek felügyelettel használhatják a terméket, vagy abban az esetben, ha kioktatták őket a termék biztonságos használatára és a termék használatából fakadó veszélyekre. A gyermekek a termékkel nem játszhatnak. A tisztítási és karbantartási munkálatokat gyermekek felügyelet nélkül nem végezhetik.

A jelen útmutatóban ismertetett használattól eltérő vagy az azt meghaladó használat nem rendeltetésszerű használatnak minősül. Nem rendeltetésszerű használatnak minősül a termék a termék minden közvetlen kereskedelmi és ipari célú használata.

**Figyelem!**

Minden, a megengedettől eltérő használat tilos.

## 2 Megjegyzések a dokumentációhoz

### 2.1 Tartsa be a jelen útmutatóval együtt érvényes dokumentumokban foglaltakat

- ▶ Feltétlenül tartson be minden, a rendszer részegységeihez tartozó üzemeltetési útmutatót.

### 2.2 A dokumentumok megőrzése

- ▶ További használat céljából őrizze meg ezt az útmutatót, valamint az összes kapcsolódó dokumentumot.

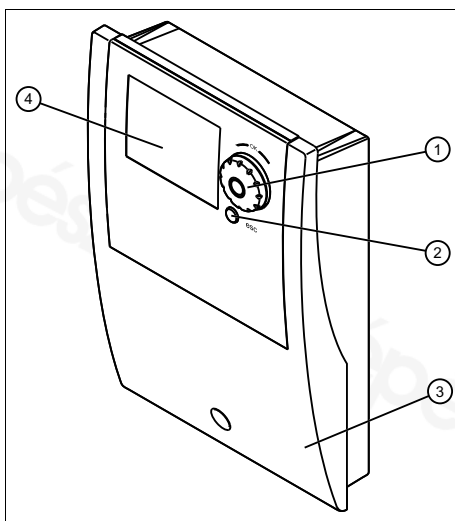
### 2.3 Az útmutató érvényessége

Ez az útmutató kizárólag az alábbiakra érvényes:

VRS 570	0020203655
---------	------------

## 3 A termék leírása

### 3.1 A termék felépítése



- |                                      |            |
|--------------------------------------|------------|
| 1 Forgókapcsoló nyomógomb funkcióval | 2 ESC gomb |
|                                      | 3 Ház      |
|                                      | 4 Képernyő |


### 3.2 Kezelőmező

A kijelző világítása bekapcsol, ha Ön:

- biztosítja az áramellátást vagy
- miközben a termék be van kapcsolva, megnyom egy gombot vagy működteti a forgókapcsolót. A gomb megnyomása nem működtet további funkciót. A világítás egy perc után kialszik, ha nem működtet más gombot vagy forgókapcsolót.

### 3.3 Adatok az adattáblán

A típustábla gyárilag a termék felső oldalán van elhelyezve.

Adatok az adattáblán	Jelentés
Sorozatszám	azonosításhoz; 7–16. számjegy = a termék cikkszama
VRS...	Vaillant szolárszabályozó
auroMATIC	Termék jelölése
220–240 V 50 Hz	Elektromos csatlakoztatás
(pl. 100) W	max. elektromos teljesítményfelvétel
IP (pl. X4D)	Védettség
CE-jelölés	A termék megfelel az európai szabványoknak és irányelveknek
	a termék szakszerű ártalmatlanítása

### 3.4 Sorozatszám

A sorozatszám az adattáblán látható.

### 3.5 CE-jelölés



A CE-jelölés azt dokumentálja, hogy az adattábla szerinti készülékek megfelelnek a rájuk vonatkozó irányelvek alapvető követelményeinek.

A megfelelőségi nyilatkozat a gyártónál megtekinthető.

# 4 Üzemeltetés

## 4 Üzemeltetés

### 4.1 Hőmennyiségek

A szabályozó összegzőszámolóval rendelkezik, amely regisztrálja az előállított hőmennyiséget.

A **Hőmennyiségek** funkcióval megjelenítheti a regisztrált adatokat.

A beállításokat a szakember jegyzi be a függelék táblázatába.

Üzemeltetői szint áttekintése (→ Oldal: 11)

### 4.2 Szabadság funkció

A szabadság funkció segítségével megadhat egy időszakot, amely alatt a rendszernek nem kell aktívan fűteni a melegvíztárolót.

A szabályozó erre az időszakra úgy állítja be a rendszert, hogy megakadályozza a szolárkollektorok lehetséges túlhevülését.

### 4.3 Utánfűtési igény

Amennyiben rendszerét fűtőkészülék segíti, a fűtőkészüléket a melegvíztároló töltéséhez használhatja.

A melegvíztárolóban lévő hőmérséklet-különbséggel (hiszterézis) meghatározhatja, hogy a melegvíztárolót mikor kívánja a fűtőkészülékkel melegíteni.

Kiegészítésképpen különböző időblokkokat határozhat meg, amelyekben az utánfűtési igényt aktiválni kívánja.

### 4.4 Delta-T és fix-T szabályozás

A szabályozó méri a hőmérsékleteket a melegvíztárolóban, és szükség szerint beállítja a szolárszivattyú fordulatszámát.

### 4.5 Visszatérő hőmérséklet emelés

Ha a hőmérséklet a melegvíztárolóban magasabb, mint a fűtési rendszer visszatérő víz hőmérséklete, akkor ennek a funkciónak a segítségével a visszatérő vizet a melegvíztároló felmelegíti.

### 4.6 Utántöltés-késleltetés

Az utántöltés-késleltetés letiltja a fűtőkészüléket a melegvíztároló utántöltéséről.

Ezzel nő a szolárberendezés hatékonysága.

A szabályozó lehetőséget biztosít Önnek az utántöltés idő- vagy hőmérsékletfüggő letiltására. Továbbá az utántöltés-késleltetést hatékonyságoptimalizáltan vezérelheti. Eközben nagyobb komfort vagy nagyobb szoláris hozam mellett dönthet.

### 4.7 Tárolóhűtés

Hosszú napsütéses periódusok idején a melegvíztároló túlhevülésének megakadályozása céljából a szabályozó biztosítja Önnek a melegvíztároló lehűtésének lehetőségét.

A felesleges hőt éjszakánként a kollektor adja le.

### 4.8 Kezelési koncepció

A termék a forgókapcsolóval és az ESC gombbal kezelhető.

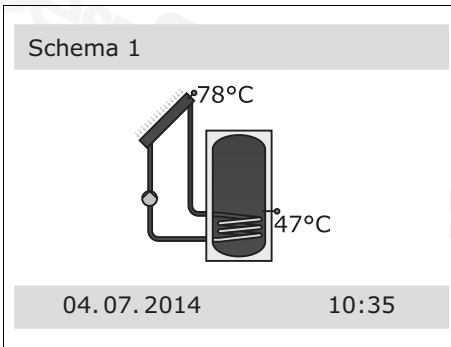
Kezelőelem	Funkció
Forgókapcsoló	Forgatás: <ul style="list-style-type: none"><li>– Menübejegyzések görgetése</li><li>– Beállítási érték csökkentése vagy növelése</li></ul> Megnyomás: <ul style="list-style-type: none"><li>– Menü lehívása</li><li>– Alacsonyabb választási szint elérése</li><li>– Beállítási érték választása és nyugtázása</li></ul>

Kezelő-lem	Funkció
ESC gomb	<ul style="list-style-type: none"> <li>– Egy beállítási érték módosításának megszakítása</li> <li>– Magasabb választási szint elérése</li> </ul>

Az aktuálisan kiválasztott értékek mindig színes háttérrel jelennek meg.

Egy érték módosítását mindig jóvá kell hagyni. A rendszer csak ezután tárolja el a beállítást. Az ESC gombbal bármikor megszakítható egy beállítás.

## 4.9 Alapkijelzés



Az alapkijelzésben mindig azt a sémát látja, amelyet a szakember az Ön épületgépészeti szerelvényeinek megfelelően kiválasztott. A rendszer néhány szerkezeti eleme különösen hangsúlyozott; pl. egy szivattyú villog, ha üzemben van.

Egy választási szintről azzal vált vissza az alapkijelzésre, hogy:

- megnyomja az ESC gombot, és így elhagyja a választási szinteket,
- a szakember által előzetesen beállított időn (30 s–255 s) belül nem működött billentyűt.

## 4.10 Kezelési szintek

A terméknek két kezelési szintje van.

Az üzemeltető kezelési szintje megjeleníti a legfontosabb információkat, és olyan beállítási lehetőségeket kínál, amelyek használatához nincs szükség speciális ismeretekre.

A szakember kezelési szintjét kód védi.

## 4.11 A termék üzembe helyezése

- ▶ Csak akkor helyezze üzembe a terméket, ha a burkolat teljesen zárva van.

## 4.12 A termék bekapcsolása

- ▶ Dugja a hálózati csatlakozódugót megfelelő védőérintkezős csatlakozóaljzatba, ill. kapcsolja be az áramellátást egy stabil elektromos leválasztókészüléken keresztül.

◁ A kijelzőn megjelenik az „alapkijelzés” (→ Oldal: 7).

## 4.13 Nyelv beállítása

- ▶ Válassza ki a kívánt nyelvet.
  - **Alapkijelzés** → **Beállítások** → **Nyelv**
- ▶ Nyugtázza a választást a forgókapcsoló megnyomásával.
- ▶ Lépjen ki a menüből az ESC gombbal.

**Feltételek:** A beállított nyelv nem felel meg az Ön nyelvének

- ▶ Válassza ki a második bejegyzést az alapkijelzésben.
- ▶ Nyugtázza a választást a forgókapcsoló megnyomásával.
- ▶ Válassza ki a második bejegyzést az almenüben.
- ▶ Nyugtázza a választást a forgókapcsoló megnyomásával.
- ▶ Válassza ki a kívánt nyelvet.

# 4 Üzemeltetés

## 4.14 Dátum és pontos idő beállítása

### Alapkijelzés → Beállítások → Dátum/óra szer. idő

- Ezzel a funkcióval állíthatja be az aktuális dátumot és a pontos időt. Minden olyan szabályozási funkció, amely dátumot tartalmaz, a beállított dátum idejére vonatkozik.
- Az **Automatikus funkcióval. A nyári időszámítás** funkcióval határozhatja meg, hogy a szabályozó automatikusan álljon-e át a nyári időszámításra, vagy kézzel kívánja azt átállítani.

### Tudnivaló

A nyári időszámítás a közép-európai nyári időszámítást jelenti: kezdete = március utolsó szombatja, vége = október utolsó vasárnapja.

## 4.15 A szabályozó információjának leolvasása

### Alapkijelzés → Infó

- Ezzel a funkcióval olvashatja le a szabályozó szoftver- és hardververzióját.

## 4.16 Rendszerkonfigurációk

### 4.16.1 A rendszer mérési értékeinek leolvasása

#### Alapkijelzés → Kiértékelés → Mérési értékek

- Ezzel a funkcióval olvashatja le a rendszer hőmérsékleteit és adatait.

### 4.16.2 A rendszer üzemóráinak leolvasása

#### Alapkijelzés → Kiértékelés → Üzemórák

- Ezzel a funkcióval olvashatja le a rendszer szerkezeti elemeinek üzemóráit.

### 4.16.3 Széndioxid-megtakarítás leolvasása

#### Alapkijelzés → Kiértékelés → CO<sub>2</sub>-megtakarítás

- Ezzel a funkcióval tudja a megtakarított széndioxid beclését aktiválni és leolvasni.
- A **Tüzelőanyag** funkcióval határozhatja meg a tüzelőanyag fajtáját.

## 4.16.4 Hőmennyiség leolvasása

### Alapkijelzés → Kiértékelés → Hőmennyiségek → Hőmennyiség

- Ezzel a funkcióval olvashatja le és konfigurálhatja a nyert hőmennyiséget.
- Az **Aktiválás** kiválasztásával indíthatja a számlálót.
- Rögzítheti a térfogatáram-érzékelőt, illetve az előremenő és visszatérő vezetékek érzékelőit.
- A **Glikolfajta** kiválasztásával a használt szolárfolyadékot állíthatja be. A **Mint fagyvédelem** kiválasztásával a beállított glikolfajtát veheti át a fagyvédelmi funkcióból.
- Az **E. tak. tárolótöltés** kiválasztásával azt határozhatja meg, hogy a hőmennyiséget a hatékony tárolótöltésre kívánja-e használni.
- A **Hozzáad. száml.-hoz** kiválasztásával azt határozhatja meg, hogy a hőmennyiséget hozzá kívánja-e adni az összegzőszámlálóhoz.

## 4.16.5 Kijelző beállítása

### Alapkijelzés → Beállítások → Kijelző

- Ezzel a funkcióval tudja beállítani a kijelző megvilágítási erősségét és kikapcsolási idejét.

## 4.16.6 Figyelmeztető hangjelzés beállítása

### Alapkijelzés → Beállítások → Hangjelző

- Ezzel a funkcióval határozhatja meg, hogy hiba esetén legyen-e figyelmeztető hangjelzés.

## 4.16.7 Szabadság funkció beállítása

### Alapkijelzés → Alapfunkciók → Szabadság funkció



- A szabadság funkcióval kikapcsolható a rendszer hőtermelése a beállított időszakra.

## 4.16.8 Delta-T szabályozás beállítása

**Alap kijelzés** → **Alap funkciók** → **Delta T szabályozás**

- Végeztesse el a beállítást szakemberrel.
- Szükség esetén hasonlítsa össze a beállításokat a függelékben található táblázattal.

Üzemeltetői szint áttekintése (→ Oldal: 11)

## 4.16.9 Fix hőmérséklet szabályozás beállítása

**Alap kijelzés** → **Alap funkciók** → **Fix T szabályozás**

- Végeztesse el a beállítást a szakemberrel.
- Szükség esetén hasonlítsa össze a beállításokat a függelékben található táblázattal.

Üzemeltetői szint áttekintése (→ Oldal: 11)

## 4.16.10 Visszatérő vezeték utánfűtésének a beállítása

**Alap kijelzés** → **Alap funkciók** → **Vissz. vez. utánfűt.**

- Végeztesse el a beállítást a szakemberrel.
- Szükség esetén hasonlítsa össze a beállításokat a függelékben található táblázattal.

Üzemeltetői szint áttekintése (→ Oldal: 11)

## 4.16.11 Után-fűtési igény beállítása

**Alap kijelzés** → **Alap funkciók** → **Utánfűtési igény**

- Ha a **Hiszterézis** hőmérséklet-különbség túllépi a beállított értéket a melegvíztárolóban, a rendszer aktiválja az után-fűtést a fűtőkészülékkel.
- Az **Időblokk** kiválasztásával meghatározhatja az utánfűtési igény időtartamát.

## 4.16.12 Utántöltés-késleltetés beállítása

**Alap kijelzés** → **Hatékonyági funkci.** → **Utántöltés késlelt.**

**Feltételek:** Utántöltés-késleltetés lehetséges

- Ezzel a funkcióval az idő vagy a hőmérséklet függvényében határozhatja meg a melegvíztároló utántöltését.
- Végeztesse el a beállítást a szakemberrel.

## 4.16.13 Tárolóhűtés beállítása

**Alap kijelzés** → **Védőfunkciók** → **Tárolóhűtés**

- A melegvíztároló lehűtéséhez aktiválja ezt a funkciót.

## 4.16.14 Soft töltés beállítása

**Alap kijelzés** → **Védőfunkciók** → **Soft töltés**

- Ha hosszabb időszakon keresztül meleg és napos időjárás várható, aktiválja ezt a funkciót.
- A melegvíztárolóban csökken a hőtárolás, hogy megelőzze a melegvíztároló túlhevülését.

# 5 Zavarelhárítás

## 5.1 A hibatároló lekérdezése

**Alap kijelzés** → **Kiértékelés** → **Üzenetlista**

**Alap kijelzés** → **Ellenőrzés** → **Üzenetlista**

A terméknek van egy hibatárolója. Ebből időrendi sorrendben kérdezhetők le az utoljára fellépet hibák.

A kijelzőn megjelenik:

- a fellépett hibák jegyzéke
- az aktuálisan lehívott hiba az **Mxx** hibakóddal
- egy, a hibát magyarázó szöveges kijelzés.

# 6 Ápolás és karbantartás

## 5.2 Zavarok felismerése és elhárítása

Zavar	A hiba oka	Hibaelhárítás
A kijelző sötét	Készülékhiba	Értesítse a szakembert.
Ne végezzen módosításokat a kijelzőn a forgókapcsoló működése után		
Ne végezzen módosításokat a kijelzőn az ESC gomb működésével		

# 6 Ápolás és karbantartás

## 6.1 Szabályozó tisztítása

1. A szabályozó házat nedves törlőkendővel tisztítsa meg.
2. Ne használjon súrolószereket vagy olyan tisztítószereket, amelyek a kezelőelemek vagy a kijelző sérülését okozhatják.

# 7 Üzemen kívül helyezés

## 7.1 A termék átmeneti üzemen kívül helyezése

- ▶ Húzza ki a termék hálózati csatlakozódugóját a védőérintkezős csatlakozóaljzathól vagy kapcsolja ki a terméket a vezetékvédő kapcsolóval (országfüggő).
  - ◁ Ha a termék ki van kapcsolva, a kijelző kialszik.

## 7.2 A termék végleges üzemen kívül helyezése

- ▶ A termék végleges üzemen kívül helyezését bízza szakemberre.

# 8 Újrahasznosítás és ártalmatlanítás

## 8.1 Újrahasznosítás és ártalmatlanítás

- ▶ A csomagolás ártalmatlanítását bízza a terméket telepítő szakemberre.



Amennyiben a terméket ezzel a jelzéssel látták el:

- ▶ A terméket tilos a háztartási hulladékkal együtt ártalmatlanítani.
- ▶ Ehelyett adja le a terméket egy elektromos és elektronikus készülékekre szakosodott gyűjtőhelyen.



Ha a termék elemeket tartalmaz, melyek ezzel a jelzéssel vannak ellátva, akkor az elemek egészség- és környezetkárosító anyagokat tartalmazhatnak.

- ▶ Ebben az esetben használtelem-gyűjtő helyen ártalmatlanítsa az elemeket.

# 9 Garancia és vevőszolgálat

## 9.1 Garancia

## 9.2 Vevőszolgálat

Javítási és felszerelési tanácsért forduljon a Vaillant központi képviselőjéhez, amely saját márkaszervizzel és szerződött Vaillant Partnerhálózattal rendelkezik. Megszűnik a gyári garancia, ha a készüléken nem a Vaillant Márkaszerviz vagy a javításra feljogosított Vaillant Partnerszerviz végzett munkát, illetve ha a készülékbe nem eredeti Vaillant alkatrészeket építettek be!

## Melléklet

# A Üzemeltetői szint áttekintése



### Tudnivaló

Némely menübejegyzések csak akkor jelennek meg, ha a mindenkori rendszer-konfigurációhoz szükségesek.

Beállítási szint	Értékek		Mértékegység	Lépésköz, választás	Gyári beállítás	Saját beállítás
	min.	max.				
<b>Kiértékelés → Mérési értékek →</b>						
1. kollektor	aktuális érték		°C			
2. kollektor	aktuális érték		°C			
Kazánérzékelő	aktuális érték		°C			
1. tároló alul	aktuális érték		°C			
2. tároló alul	aktuális érték		°C			
3. tároló alul	aktuális érték		°C			
1. tároló felül	aktuális érték		°C			
2. tároló felül	aktuális érték		°C			
3. tároló felül	aktuális érték		°C			
V. vez. u.-fűt.	aktuális érték		°C			
Tároló v. vez.	aktuális érték		°C			
Úszómedence	aktuális érték		°C			
Hőcserélő	aktuális érték		°C			
Megkerülő vezeték	aktuális érték		°C			
1. visszatérő	aktuális érték		°C			
2. visszatérő	aktuális érték		°C			
3. visszatérő	aktuális érték		°C			
4. visszatérő	aktuális érték		°C			
1. előremenő	aktuális érték		°C			
2. előremenő	aktuális érték		°C			
3. előremenő	aktuális érték		°C			
4. előremenő	aktuális érték		°C			
1. lapátkerék	aktuális érték		l/min			
2. lapátkerék	aktuális érték		l/min			
1. PWM	aktuális érték		l/min			
2. PWM	aktuális érték		l/min			
1. szolárszivattyú	aktuális érték		%			
2. szolárszivattyú	aktuális érték		%			
Kazánszivattyú	aktuális érték		%			
Hőcserélő szivattyú	aktuális érték		%			
1) csak akkor jelennek meg, ha a propilén-glikol vagy az etilén-glikol glikolfajtaát választotta.						

# Melléklet

Beállítási szint	Értékek		Mértékegység	Lépésköz, választás	Gyári beállítás	Saját beállítás
	min.	max.				
Hőcserélő szivattyú	aktuális érték					
Keringtető szivattyú	aktuális érték		%			
Megkerülő vezeték szelep	aktuális érték					
Töltőzónaszelep	aktuális érték					
1. tároló átk. szelep	aktuális érték					
2. tároló átk. szelep	aktuális érték					
Kollektor vált. szelep	aktuális érték					
Visszatérő hőmérséklet emelés	aktuális érték					
Átviteli szivattyú	aktuális érték					
Hőtermelő	aktuális érték					
Hőtermelő T	aktuális érték		°C			
Gyors-töltés.	aktuális érték		°C			
Term. ref. RO1	aktuális érték		°C			
Term. ref. RO2	aktuális érték		°C			
Term. ref. REL	aktuális érték		°C			
Term. ref. REL2	aktuális érték		°C			
<b>Kiértékelés → Üzemórák →</b>						
1. szolárszivattyú	aktuális érték		h			
2. szolárszivattyú	aktuális érték		h			
Szilárd-tüzelésű kazán	aktuális érték		h			
Hőcserélő szivattyú	aktuális érték		h			
Hőcserélő szivattyú	aktuális érték		h			
Keringtető szivattyú	aktuális érték		h			
Megkerülő vezeték szelep	aktuális érték		h			
Töltőzónaszelep	aktuális érték		h			
1. tár. átk. sz.	aktuális érték		h			
2. tár. átk. sz.	aktuális érték		h			
Kollektor vált. szelep	aktuális érték		h			
V. vez. u.-fűt.	aktuális érték		h			
Hőtermelő	aktuális érték		h			
RO1	aktuális érték		h			
RO2	aktuális érték		h			
REL	aktuális érték		h			
REL2	aktuális érték		h			
Visszaállítás						
1) csak akkor jelennek meg, ha a propilén-glikol vagy az etilén-glikol glikolfajtát választotta.						

Beállítási szint	Értékek		Mértékegység	Lépésköz, választás	Gyári beállítás	Saját beállítás
	min.	max.				
<b>Kiértékelés → CO2-megtakarítás →</b>						
Aktiválás	aktuális érték			Igen, Nem		
Megtakarítás	aktuális érték		kg			
Visszaállítás						
Fűtőanyag	aktuális érték			Fűtőolaj, földgáz		
<b>Kiértékelés → Hőmennyiségek → Hőmennyiség 1, 2, ... →</b>						
Aktiválás	aktuális érték			Igen, Nem		
Hőmennyiség	aktuális érték		kWh			
Térfogatáram	aktuális érték			1. szivattyú aktiválás 1. PWM, 2. PWM, ---		
max. áramlás	0	400	l/min	10	5	
max. áramlás	0	400	l/min	10	5	
max. áramlás	0	400	l/min	10	5	
max. áramlás	0	400	l/min	10	5	
Visszatérő ág érzékelő	aktuális érték			TS 2, TS 3, TS 4, ---		
Előremenő ág érzékelő	aktuális érték			TS 1, TS 3, TS 4, ---		
Glikolfajta	aktuális érték			Víz, propilén-glikol, etilén-glikol, Tyfocor, mint fagyvédelem	Tyfocor	
Glikol részarány	0	100	térf. %	10	42%	
Késleltetés	0	60	s	1	5	
E. tak. tárolótöltés	aktuális érték			Igen, Nem		
Hozzáad. száml.-hoz	aktuális érték			Igen, Nem		
<b>Kiértékelés → Hőmennyiségek →</b>						
Hőmennyiség 1						
Hőmennyiség 2						
Diagram	aktuális érték			Hét, hónap, év		
Hőmennyiség	aktuális érték		kWh			
Visszaállítás						
<b>Kiértékelés → Üzenetlista →</b>						
Üzenetlista	aktuális érték					
<b>Beállítások → Dátum /Óra szerinti idő →</b>						
Dátum	aktuális érték		NN.HH.ÉÉÉÉ			
1) csak akkor jelennek meg, ha a propilén-glikol vagy az etilén-glikol glikolfajta választotta.						

# Melléklet

Beállítási szint	Értékek		Mértékegység	Lépésköz, választás	Gyári beállítás	Saját beállítás
	min.	max.				
Pontos idő	0:00	23:59	óra:perc	1 perc		
Auto. nyári időszám.	aktuális érték		Igen, Nem			
<b>Beállítások → Nyelv →</b>						
Nyelv(adott esetben nem áll mind rendelkezésre)	aktuális érték			Arab, cseh, német, görög, angol, spanyol, francia, horvát, magyar, olasz, litván, holland, lengyel, portugál, román, szlovák, szlovén, szerb, török, kínai		
<b>Beállítások → Kijelző →</b>						
Megvil. erősség	10	100	%	5		
Kikapcsolási idő	30	255	s	1		
<b>Beállítások → Hangjelző →</b>						
Aktiválás	aktuális érték			Igen, Nem	Nem	
<b>Beállítások →</b>						
Gyári beállítás				Igen, Nem		
<b>Alapfunkciók → Termosztát</b>						
Aktiválás	aktuális érték			Igen, Nem		
<b>Alapfunkciók → Csöves sz.kollektor →</b>						
Aktiválás	aktuális érték			Igen, Nem		
<b>Alapfunkciók → Szabadság funkció →</b>						
Kezdés	aktuális érték		NN.HH.ÉÉÉÉ <sup>1</sup>			
Vége	aktuális érték		NN.HH.ÉÉÉÉ <sup>1</sup>			
<b>Alapfunkciók → Delta T szabályozás →</b>						
dT 1 aktiválás	aktueller Wert			Igen, Nem	Igen	
dT 2 aktiválás	aktuális érték			Igen, Nem	Igen	
dT 3 aktiválás	aktuális érték			Igen, Nem	Igen	
dT 1	1,0	20,0	K	0,1	2,0	
1) csak akkor jelennek meg, ha a propilén-glikol vagy az etilén-glikol glikolfajtát választotta.						

Beállítási szint	Értékek		Mértékegység	Lépésköz, választás	Gyári beállítás	Saját beállítás
	min.	max.				
dT 1 BE	5,0	25,0	K	0,1	8,0	
dT 1 KI	1,0	dT BE - 1 K	K	0,1	4,0	
dT 1 előírt	2,0	25,0	K	0,1	10	
1. szabályozás	aktuális érték			KI, dT előírt, lépcsőzetes	lépcsőzetes	
dT 2	1,0	20,0	K	0,1	2,0	
dT 2 BE	5,0	25,0	K	0,1	8,0	
dT 2 KI	1,0	dT BE - 1 K	K	0,1	4,0	
dT 2 előírt	2,0	25,0	K	0,1	10	
2. szabályozás	aktuális érték			KI, dT előírt, lépcsőzetes	lépcsőzetes	
dT 3	1,0	20,0	K	0,1	2,0	
dT 3 BE	5,0	25,0	K	0,1	8,0	
dT 3 KI	1,0	dT BE - 1 K	K	0,1	4,0	
dT 3 előírt	2,0	25,0	K	0,1	10	
3. szabályozás	aktuális érték			KI, dT előírt, lépcsőzetes	lépcsőzetes	
<b>Alapfunkciók → Fix T szabályozás →</b>						
1. fix T	40,0	120,0	°C	1,0	70	
2. fix T	40,0	120,0	°C	1,0	70	
3. fix T	40,0	120,0	°C	1,0	70	
<b>Alapfunkciók → Vissz. vez. utánfűt. →</b>						
Aktiválás	aktuális érték			Igen, Nem		
T BE	0	25	K	1	8	
T KI	1	25	K	1	4	
T min.	0	100	°C	1	15	
<b>Alapfunkciók → Utánfűtési igény →</b>						
Hiszterézis	0,0	30,0	K	1,0		
<b>Alapfunkciók → Utánfűtési igény → Időblokk →</b>						
1) csak akkor jelennek meg, ha a propilén-glikol vagy az etilén-glikol glikolfajtaát választotta.						

# Melléklet

Beállítási szint	Értékek		Mértékegység	Lépésköz, választás	Gyári beállítás	Saját beállítás
	min.	max.				
<b>Aktiválás</b>	aktuális érték					
<b>T töltés</b>	0,0	100,0	°C	1,0		
<b>t start</b>	0:00	23:59	óra:perc	1 perc		
<b>t befejezés</b>	0:00	23:59	óra:perc	1 perc		
<b>Időszak</b>	aktuális érték					
<b>Hatékonyági funkci. → Utántöltés késlelt.</b>						
<b>Időprogr. aktiválás</b>	aktuális érték			Igen, Nem	Nem	
<b>T min. aktiválás</b>	aktuális érték			Igen, Nem	Nem	
<b>T min. leb. aktiválás</b>	aktuális érték			Igen, Nem	Nem	
<b>Kiemelés</b>	aktuális érték			<b>Magas komfort, közepes komfort, kiegyensúlyozott, közepes szol. részar., magas szol. részar.</b>		
<b>Védőfunkciók → Tárolóhűtés</b>						
<b>Aktiválás</b>	aktuális érték			Igen, Nem		
<b>Védőfunkciók → Soft töltés</b>						
<b>Aktiválás</b>	aktuális érték			Igen, Nem	Nem	
<b>Ellenőrzés → Üzenetlista</b>						
<b>Üzenetszám: óra:perc nn.éé</b>	aktuális érték			Hibaszám: hiba megnevezés		
<b>Infó</b>						
<b>Szoftververzió</b>	aktuális érték					
<b>Hardververzió</b>	aktuális érték					
<b>Szériaszám</b>	aktuális érték					
<b>Üzembe helyezés</b>	aktuális érték					
1) csak akkor jelennek meg, ha a propilén-glikol vagy az etilén-glikol glikolfajtát választotta.						











0020204851\_00 ■ 28.05.2015

**Vaillant Saunier Duval Kft.**

1117 Budapest ■ Hunyadi János út. 1.

Tel 1 464 78 00 ■ Telefax 1 464 78 01

vaillant@vaillant.hu ■ www.vaillant.hu

© Ezek az útmutatók, vagy ezek részei szerzői jogi védelem alatt állnak, és kizárólag a gyártó írásos beleegyezésével sokszorosíthatók, illetve terjeszthetők.