



KON^m

A KONDENZÁCIÓS GÁZKÉSZÜLÉKEK
ÚJ GENERÁCIÓJA

Uical

Unical®



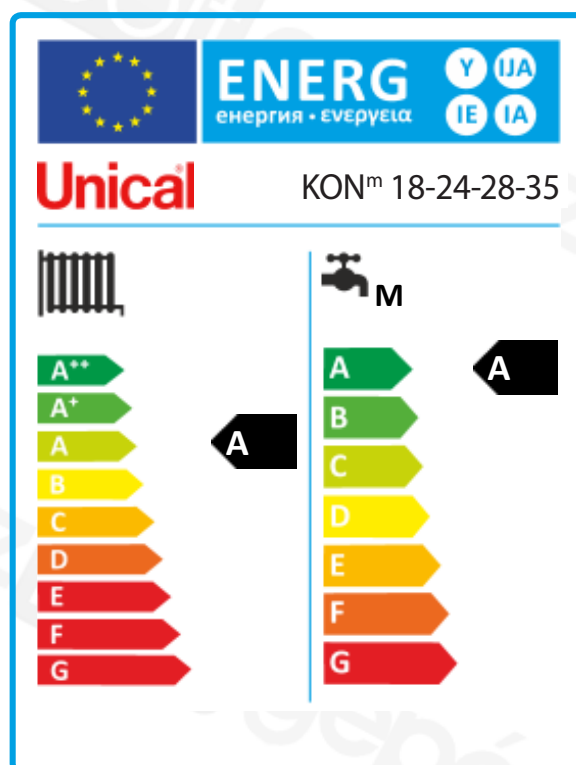
www.unicalkazan.hu



Unical®

KON^m

FEJLŐDÉS A KONDENZÁCIÓ TERÉN



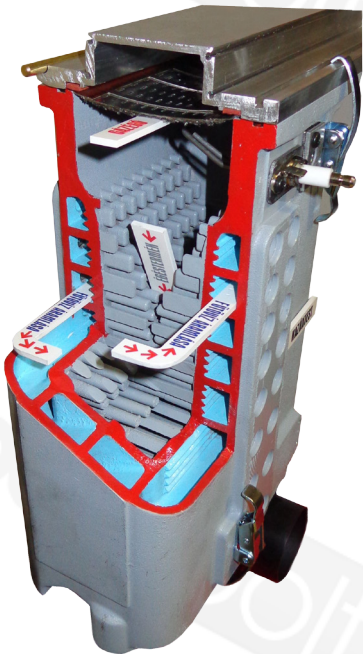
Az Unical KON^m típusú modern lakossági kazánjai az alábbi változatokban kaphatóak:

- kombi gázkazán („C”).
- csak fűtő, ami indirekt bojlerhez csatlakoztatható („R”).

A KON^m minden felhasználói igényt kielégítő tulajdonsággal rendelkezik:

- Szezonális hatékonysági osztály: „A” (92-93%)
- Kiemelkedő tényleges modulációs arány **1:8**
- **Extra lapos Al/Si/Mg** primer hőcserélő
- **HWS (Hot Water Speed)** funkciót biztosító elektronika (C verzió)
- **Alacsony NO_x** kibocsátás (EN 297 és EN 483 szerinti 5 osztály) a modulációs premix égőnek köszönhetően
- **“Pit stop”** karbantartás
- Egyszerű és intuitív kezelőfelület
- *Meleg víz előállítási sebesség:*
akár **13,3 l/perc**, Δt 25 speciális rozsdamentes 12 lemezes hőcserélővel

A KON^m részletes leírása



Exkluzív Unical hőcserélő

Anyaga speciális alumínium-szilícium-magnézium ötvözet, amely nagy hatékonyságot és ellenálló képességet biztosít.

Ennek kihangsúlyozására az Unical **5 ÉV GARANCIÁT** vállal a hőcserélőre.

A hőcserélő járatainak nagy átmérőjének köszönhetően, kevésbé érzékeny a vízben előforduló szennyeződésekre, így a készülék élettartamát jelentősen megnövelheti. Az ipari készülékekben is használt technológia eredménye a kiemelkedő teljesítmény.



Modulációs szivattyú, automata légtelenítővel

A szivattyú meghajtások terén ez a legfejlettebb technológia.

A 2015-ös ErP irányelv előírásainak megfelelően, a fogyasztás készenléti (stand-by) állapotban nem haladja meg az 1 W-ot, míg maximális teljesítményen a fogyasztás 45 W. Ez a fogyasztás a széles modulációs tartománynak köszönhető, amely a szobatermosztát által jelzett hőigényen és az előremenő/visszatérő ágra elhelyezett szenzorok által érzékelt hőmérsékleten alapul, és a kazán teljesítményét a rendszer igényeihez igazítja.

Kompakt, csendes üzemű, biztonsági szeleppel, by-pass szeleppel és ürítő csappal felszerelten.

Modulációs premix égő

Elektropneumatikus vezérlésű, állandó gáz/levegő arányt biztosít.

A Flat típusú égő a következőket biztosítja:

- hosszú élettartam a kismértékű hőmérsékleti illetve mechanikus igénybevételnek valamint a FeCrAlloy sodronyszövet fizikai ellenálló képességének köszönhetően
- ideális sugárzással történő hőtovábbítás az égő fizikai és kémiai tulajdonságainak köszönhetően, amelyek meleg fényű és fényes lángot biztosítanak.
- alacsony NO_x (EN 297 és EN 483 szerinti 5 osztály)
- a teljes egység kioldása a "Quick release" funkcióval. A gyors-kioldóval a teljes égési rendszer leszerelhető.



A KON^m a szerelőbarát készülécsalád

A modulrendszerben épített belső alkatrészek egységek, gyorscsatlakozóval vannak ellátva, így kényelmesen, gyorsan szerelhetők, cserélhetőek.

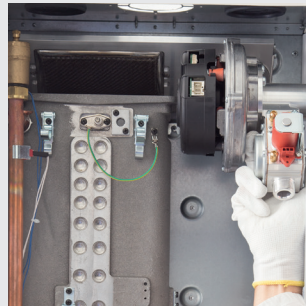
A gázkészülék tervezésénél külön figyelmet szenteltek az alkatrészek minőségi kiválasztására és a szerelőbarát belső kialakításra.

A gyártósoron az összes KON^m készülék minőségellenőrzésen esik át és minden darabot nyomáspróba alatt számítógépes rendszerrel tesztelnek.

KON^m: a hőcserélő tisztítása ...és kevesebb, mint 2 perc



Gyors kioldású zár Égő egység



Ezek után a komplett égéstér hozzáférhető, majd tisztítható



Az égő egység eltávolítása



Az égő és alkatrészeinek vizsgálata

Kiegészítők (opció)



SZOBATERMOSZTÁT
RemCo 4s
modulációs és
hetiprogramos



SZOBATERMOSZTÁT
**PROGRAMOZHATÓ
SZOBATERMOSZTÁT
ON-OFF**



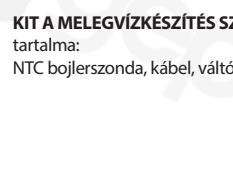
SZOBATERMOSZTÁT
GA 240



SZOBATERMOSZTÁT
SIM-CRONO P
modulációs és
hetiprogramos

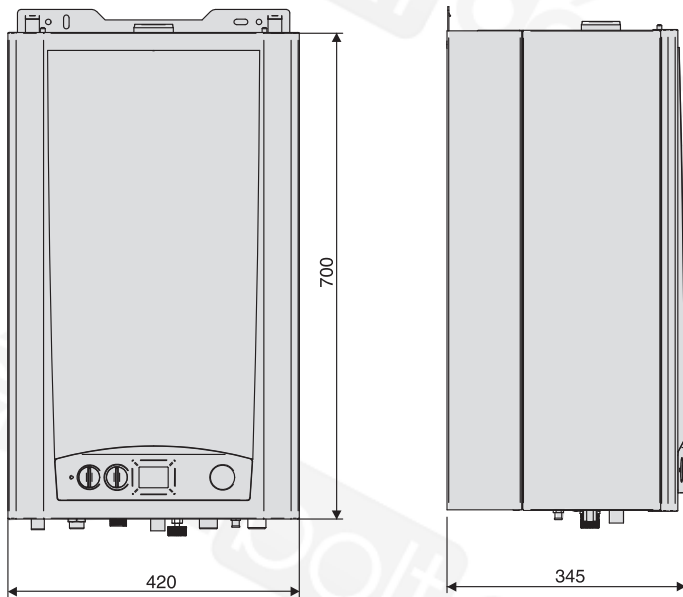


KÜLSŐ ÉRZÉKELŐ

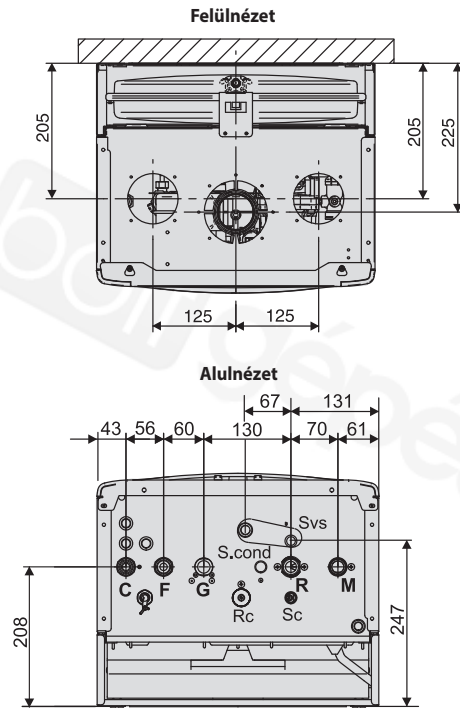


KIT A MELEGVÍZKÉSZÍTÉS SZÁMÁRA
tartalma:
NTC bojlerszonda, kábel, váltószelap

Méretetek - Műszaki adatok



C Használati meleg víz kimenet csomak	G 1/2	R Fűtési visszatérő ág csatlakozó	G 3/4
G Gázcsomak	G 3/4	Rc Töltőcsap	
F Hideg víz csomak	G 1/2	Sc Leürítő csap	
M Fűtési előre menő ág csatlakozó	G 3/4	Svs Biztonsági szelep lefúvató	



Az ErP irányelv szerinti adatok

KON ^m		18	24	28	35	
		R/C	R/C	R/C	R/C	
NÉVLEGES HASZNOS TELJESÍTMÉNY	P_n	kW	17	23	27	32
SZEZONÁLIS ENERGIAHATÉKONYSÁGI TÉNYEZŐ FŰTÉSBN	η_s	%	93	92	93	93
SZEZONÁLIS HATÉKONYSÁGI OSZTÁLY FŰTÉSBN			A	A	A	A
FŰTŐ ÉS KOMBI KAZÁNOK ESETÉBN: HASZNOS HŐTELJESÍTMÉNY						
KÖZEPES HŐTELJESÍTMÉNY MAGAS HŐMÉRSÉKLETŰ ÜZEMBN (TVISSZA 60°C / TELŐRE 80°C)	P_4	kW	10,3	12,7	15,8	18,2
HATÁSFOK NÉVLEGES HŐTELJESÍTMÉNYEN MAGAS HŐMÉRSÉKLETŰ ÜZEMBN (TVISSZA 60°C / TELŐRE 80°C)	η_4	%	88,1	87,0	88,4	87,5
HASZNOS TELJESÍTMÉNY A NÉVLEGES HŐTELJESÍTMÉNY 30% - ÁN ALACSONY HŐMÉRSÉKLETŰ ÜZEM MELLET (TVISSZA 30 °C)	P_1	kW	3,4	4,2	5,3	6,1
HATÁSFOK A NÉVLEGES HŐTELJESÍTMÉNY 30%-ÁN ALACSONY HŐMÉRSÉKLETŰ ÜZEM MELLET (TVISSZA 30 °C)	η_1	%	97,8	96,7	97,5	97,5
SZABÁLYOZHATÓ TELJESÍTMÉNYŰ KAZÁN: IGEN / NEM			IGEN	IGEN	IGEN	IGEN
SEGÉD VILLAMOSENERGIA-FOGYASZTÁS						
TELJES TERHELÉS MELLET	$e_{l_{max}}$	kW	0,126	0,126	0,136	0,136
RÉSZTERHELÉS MELLET	$e_{l_{min}}$	kW	0,091	0,091	0,093	0,093
KÉSZENLÉTI ÜZEMMÓDBAN	P_{sb}	kW	0,003	0,003	0,003	0,003
EGYÉB JELLEMZŐK						
HŐVESZTESÉG KÉSZENLÉTI ÜZEMMÓDBAN	P_{stby}	kW	0,0824	0,0824	0,1136	0,1136
NITROGÉN-OKID KIBOCSÁTÁS	NO_x	mg/kWh	37	50	55	43
ENERGIAHATÉKONYSÁGI HATÁSFOK VÍZMELEGÍTÉSKOR						
BEJELENTETT TERHELÉSI PROFIL			- / M	- / M	- / M	- / L
ENERGIAHATÉKONYSÁGI HATÁSFOK VÍZMELEGÍTÉSKOR	η_{WH}	%	- / 65	- / 65	- / 69	- / 78
NAPI TÜZELŐANYAG FOGYASZTÁS	Q_{fuel}	kWh	- / 8,98	- / 8,98	- / 8,43	- / 15,00
BELSŐ HANGTELJESÍTMÉNY SZINT	L_{wa}	dB(A)	- / 50,7	- / 51	- / 55,2	- / 55,2
SZEZONÁLIS HATÉKONYSÁGI OSZTÁLY HASZNÁLATI MELEGVÍZ			- / A	- / A	- / A	- / A

Általános Jellemzők

KON ^m		18 R/C	24 R/C	28 R/C	35 R/C
MAXIMÁLIS FŰTÉSI HŐTERHELÉS / HMV	kW	18,0 / 23,4	23,4 / 23,4	28,0 / 28,0	33,0 / 33,0
MINIMUM HŐTERHELÉS METÁN / PROPÁN	kW	3,0 / 4,4	3,0 / 4,4	4,4 / 5,6	4,4 / 5,6
NÉVLEGES HASZNOS TELJESÍTMÉNY	kW	17,4	22,6	27,2	32,0
MINIMUM HASZNOS TELJESÍTMÉNY	kW	2,9	2,9	4,3	4,3
NÉVLEGES HASZNOS TELJESÍTMÉNY 50/30 KONDEZÁCIÓ MELLETT	kW	18,4	23,6	28,9	33,8
MINIMUM HASZNOS TELJESÍTMÉNY 50/30 KONDEZÁCIÓ MELLETT	kW	3,2	3,2	4,7	4,7
ÉGÉSHŐRE VONATKOZTATOTT HATÁSFOK NÉVLEGES TERHELÉSEN (100%)	%	97,6	97,2	97,6	97,2
ÉGÉSHŐRE VONATKOZTATOTT HATÁSFOK CSÖKKENTETT TERHELÉS MELLETT	%	98,6	98,6	98,1	98,1
HŐVESZTESÉG A BURKOLATON (MIN.-MAX.)	%	2,0 - 0,74	2,0 - 0,7	1,47 - 0,43	1,47 - 0,2
(*) ÉGÉSTERMÉK HŐMÉRSÉKLET T FÜST - T KÖRNYEZET (MAX.)	°C	49	57,6	48	57
ÉGÉSTERMÉK TÖMEGÁRAM (MIN.-MAX.)	g/s	1,3 - 7,9	1,3 - 10,3	2,0 - 12,5	2,0 - 14,7
LÉGFELESLEG λ	%	20,6	20,6	23,0	23,0
CO ₂	%	9,5 - 9,5	9,5 - 9,5	9,3 - 9,3	9,3 - 9,3
CO 0% O ₂ MELLETT (MIN./MAX)	ppm	20 - 95	20 - 121	19 - 100	19 - 120
MAXIMUM KONDEZNVÍZ KÉPZŐDÉS	kg/h	2,9	3,7	4,5	5,3
NO _x OSZTÁLY		5	5	5	5
VESZTESÉG A KÉMÉNY FELÉ AZ ÉGŐ MŰKÖDÉSE SORÁN (MIN.-MAX)	%	1,4 - 2,4	1,4 - 2,8	1,9 - 2,4	1,9 - 2,8
VESZTESÉG A KÉMÉNY FELÉ AZ ÉGŐ KIKAPCSOLT ÁLLAPOTÁBAN	%	0,60	0,46	0,41	0,34
A KÉMÉNYCSONKNÁL RENDELKEZÉSRE ÁLLÓ EMELŐMAGASSÁG (MIN. / MAX.)	Pa	2/70	2/70	2 / 70	2 / 70
A KÉSZÜLÉK BESOROLÁSA		II ₂ H3P	II ₂ H3P	II ₂ H3P	II ₂ H3P
MINIMUM TÉRFOGATÁRAM A FŰTŐ KÖRBE (ΔT 20°C)	l/min	1,2	1,2	1,7	1,7
A FŰTŐKÖR MINIMÁLIS NYOMÁSA	bar	0,5	0,5	0,5	0,5
A FŰTŐKÖR MAXIMÁLIS NYOMÁSA	bar	3	3	3	3
KAZÁN VÍZTARTALMA	l	2,2	2,2	2,8	2,8
MAX. HŐMÉRSÉKLET FŰTÉSI ÜZEMMÓDBAN	°C	85	85	85	85
MIN. HŐMÉRSÉKLET FŰTÉSI ÜZEMMÓDBAN	°C	30	30	30	30
A TÁGULÁSI TARTÁLY TELJES TÉRFOGATA	l	8	8	8	8
TÁGULÁSI TARTÁLY ELŐNYOMÁSA	bar	1	1	1	1
MAX. LITER A RENDSZERBEN (KIEGÉSZÍTŐ ZT NÉLKÜL)	l	184	184	184	184
A HASZNÁLATI MELEG VÍZ MIN. TÉRFOGATÁRAMA	l/min.	- / 2,0	- / 2,0	- / 2,0	- / 2,0
A HASZNÁLATI MELEG VÍZ RENDSZER MINIMÁLIS NYOMÁSA	bar	- / 0,5	- / 0,5	- / 0,5	- / 0,5
A HASZNÁLATI MELEG VÍZ RENDSZER MAXIMÁLIS NYOMÁSA	bar	- / 6	- / 6	- / 6	- / 6
HASZNÁLATI MELEG VÍZ FAJLAGOS TÉRFOGATÁRAMA (ΔT 30°C) "D"	l/min.	- / 11,2	- / 11,2	- / 13	- / 16
HASZNÁLATI MELEG VÍZ TÉRFOGATÁRAM HATÁROLO	l/min.	- / 10	- / 10	- / 12	- / 15
HASZNÁLATI MELEG VÍZ ELŐÁLLÍTÁSA FOLYAMATOS ÜZEMBEN ΔT 45 K MELLETT	l/min.	- / 7,34	- / 7,34	- / 8,6	- / 10,1
HASZNÁLATI MELEG VÍZ ELŐÁLLÍTÁSA FOLYAMATOS ÜZEMBEN ΔT 40 K MELLETT	l/min.	- / 8,26	- / 8,26	- / 9,7	- / 11,4
HASZNÁLATI MELEG VÍZ ELŐÁLLÍTÁSA FOLYAMATOS ÜZEMBEN ΔT 35 K MELLETT	l/min.	- / 9,44	- / 9,44	- / 11,1	- / 13,0
HASZNÁLATI MELEG VÍZ ELŐÁLLÍTÁSA FOLYAMATOS ÜZEMBEN ΔT 30 K MELLETT	l/min.	- / 11,0	- / 11,0	- / 12,9	- / 15,2
HASZNÁLATI MELEG VÍZ ELŐÁLLÍTÁSA FOLYAMATOS ÜZEMBEN ΔT 25 K MELLETT (KEVERT)	l/min.	- / 13,2	- / 13,2	- / 15,5	- / 18,3
SZABÁLYOZHATÓ HŐMÉRSÉKLET HASZNÁLATI MELEG VÍZ MÓDBAN	°C	- / 38-60	- / 38-60	- / 38-60	- / 38-60
ÁRAMELLÁTÁS FESZÜLTÉG/FREKVENCIA	V-Hz	230 / 50	230 / 50	230 / 50	230 / 50
A TÁPFESZÜLTÉGET VÉDŐ BIZTOSÍTÉK	A (F)	4	4	4	4
VÉDELMI OSZTÁLY (KÜLTÉRI KAZÁN ESETÉN ELŐTETŐ KELL FÖLÉJE)	IP	X5D	X5D	X5D	X5D
NETTÓ TÖMEG	kg	32,5 / 34	32,5 / 34	35 / 36,5	35 / 36,5
BRUTTÓ SÚLY	kg	35,5 / 37	35,5 / 37	38 / 39,5	38 / 39,5

