



Elektromos szelepállító

SSY319...

VXG48..., VXB489R..., VXI48...

VVP459..., VXP459..., VMP459..., VVG549... szelepekhez

- AC 230 V működtető feszültség, 3-pont szabályozójel
- Állítóerő 300 N
- Kézi állítási lehetőség pozíciójelzővel és irányjelzővel
- Automatikusan működő végálláskapcsoló mindkét végponthoz
- Könnyű szerelés a kézi hollandis csatlakozónak köszönhetően
- Csatlakozófejjel szerelt bekötőkábel
- Karbantartásmentes konstrukció

Használat

Alkalmazható a Siemens 2-járatú és 3-járatú szelepeihez, amelyeknek a szelepszár elmozdulása 5.5 mm. Alkalmazható fűtési rendszerek, szellőző rendszerek és légkondicionáló rendszerek vízdali szabályozására, forróvíz és hűtővíz közegehez egyaránt.

Típustáblázat

Típuszámok	Működtető feszültség	Futási idő 50 Hz-nél	Szabályozójel	Csatlakozó kábel
SSY319	AC 230 V	150 s	3-pont	1.5 m
SSY319/30				3.0 m

Kiegészítők

Típuszám	Leírás
ASY98	Rögzítőcsavar a kábelcsatlakozóhoz

Rendelés

Rendelésnél kérjük megadni a pontos típuszámot és a mennyiséget!

Példa: 10 db szelepállító, SSY319 típus

A minimális rendelési mennyiség 10 db szelepállító.

Szállítás

A szelepállítók 10-esével csomagolva kerülnek szállításra a csatlakozó kábelrel együtt. A terméket a szerelési utasítással együtt csomagolva szállítjuk.

Lehetséges összeállítások

Típuszám	Szelep típusa	k_{vs} [m ³ /h]	PN osztály	Adatlap
VXG48...	3-járatú szelepek	6.3...20	PN16	N4467
VXB489R...		1.6...16		Q4491
VXI48...		4...16		Q4849
VVP459...	2-járatú szelepek	0.63...25	PN25	Q4845
VXP459...	3-járatú szelepek	0.63...25		
VMP459...	3-járatú szelepek T-bypass ággal	0.63...4		
VVG549...	2-járatú szelepek	0.25...6.3		Q4380

k_{vs} = térfogatáram hideg víz esetén (5...30 °C) a teljesen nyitott szelepen (H_{100}), 100 kPa (1 bar) nyomáskülönbség mellett.

Egyéb összeállítások külön kérésre lehetségesek.

Műszaki és technikai jellemzők

Amikor a szelepállító megkapja a 3-pont vezérlőjelet, elmozdítja a szelepszárat, ami a szeleptányér elmozdulását eredményezi.

A dokumentum működési leírásai olyan szelepekre vonatkoznak, amelyek ha nem kapnak vezérlőjelet, akkor zárt állapotban vannak (NC- normally closed).

3-pont vezérlőjel

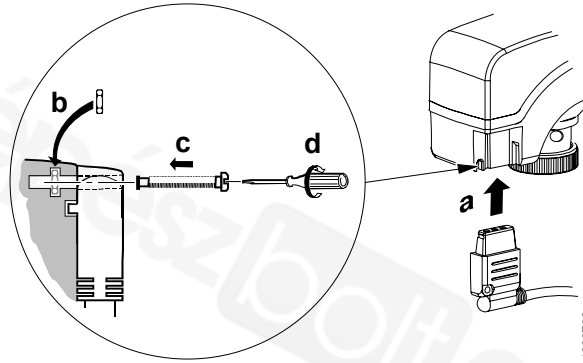
- Y1 Vezérlőjel: szeleptányér távolodik: Szelep nyit
- Y2 Vezérlőjel: szeleptányér közeledik: Szelep zár
- Nincs sem Y1 sem Y2: A szelepállító fenntartja az addigi helyzetet

Kiegészítők

Rögzítő csavar



Az ASY98 –al rögzíthető a kábelcsatlakozó.



A kábelcsatlakozó bepattintható a helyére, de opcionálisan még egy rögzítő csavarral is biztosítható

Tudnivalók

Tervezés

A megengedhető hőmérsékleteket (lásd: „Műszaki adatok”) be kell tartani! A csatlakozókábel üzem közben hozzáérhet a forró szeleptesthez, ezért figyelni kell arra, hogy a szeleptest hőmérséklete a 90 °C-ot ne haladja meg!

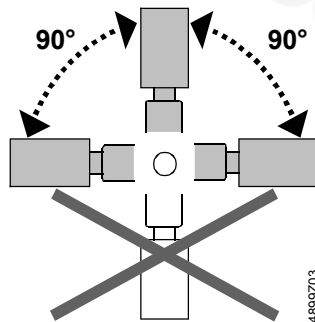
Beszereelés

A 4 319 5623 0 sz. szerelési utasítás a termék csomagolásában megtalálható.

A szelepállító felszerelése a kézi csatlakozó hollandival történik, szerszám használata nem szükséges. A szelepállítót úgy kell felszerelni, hogy az a 0 pozícióban álljon (lásd „Kézi állítás”):

Ezt követően be kell állítani, majd rögzíteni a hollandival.

Elhelyezés



Beüzemelés

- Ellenőrizzük a kábelt
- Ellenőrizzük a szelepállítót:
 - Szeleptányér távolodik (a pozíciójelző elmozdul 0 tól 1 felé): Szelep nyit
 - Szeleptányér közeledik (a pozíciójelző elmozdul 1 től 0 felé): Szelep zár
- A szelepállítót kizárólag szakszerűen beépített szelepre szabad csatlakoztatni!



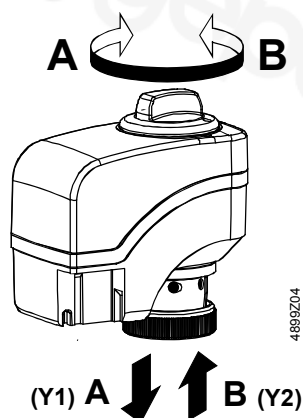
Figyelem

A szelepállító összes funkciója, úgymint a nyomaték függő végálláskapcsoló megfelelő működése, csak a szelepre történő szakszerű felszerelés után várható.

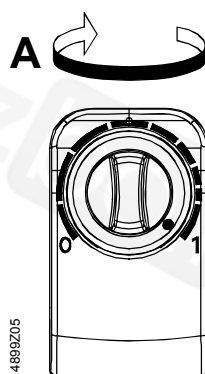
Kézi állítás

A szelepállító a 0 és 1 állás között manuálisan szabadon állítható. Mindemellett, ha a szelepállító megkapja a megfelelő vezérlőjelet a szabályozótól, a kapott jel alapján fog elmozdulni.

Figyelem A manuális beállítás értékének megőrzése érdekében, a csatlakozó kábelt ki kell húzni, vagy a vezérlőjelet meg kell szüntetni.

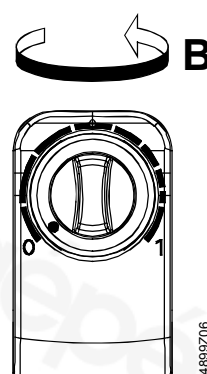


4899Z04



4899Z05

A pozíciójelző az 1-es állásban:
A szelep teljesen nyitva



4899Z06

A pozíciójelző a 0-ás állásban:
A szelep teljesen zárva

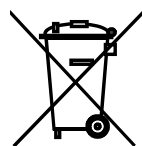
Karbantartás

Az SSY319... szelepállító karbantartása előtt meg kell győződni arról, hogy a tápfeszültség le lett kapcsolva (pl. csatlakozókábelt kihúzni).

Javítás

Az SSY319... szelepállítót nem lehet javítani ; komplett egységként kell cserélni.

Megsemités



A szelepállító a benne lévő elektromos/elektronikus alkatrészek miatt, nem kezelhető közösen a többi háztartási hulladékkal.

A helyi előírásokat be kell tartani.

Jótállás

A termékkel kapcsolatban közölt műszaki jellemzők kizárólag abban az esetben garantálhatók, ha a szelepállítót a „Lehetséges összeállítások” című táblázatban szereplő Siemens szelepekkel alkalmazzák.

Az SSY319... szelepállítók más gyártók szelepeivel történő alkalmazására a Siemens Building Technologies / HVAC semmiféle jótállást nem vállal.

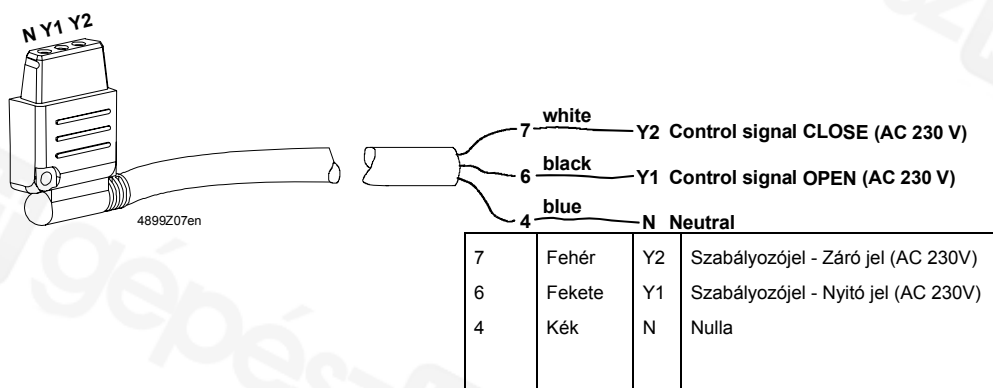
Műszaki adatok

Tápellátás	Feszültség	AC 230 V ± 15 %
	Frekvencia	50 / 60 Hz
	Áramerősség	6 VA
	Védőbiztosíték a bekötő kábelben	2 A
Szabályozás	Szabályozó jel	3-pont
Működési adatok	Beállási idő 5.5 mm szelepszár elmozdulásra	150 s
	Szelepszár elmozdulás	5.5 mm
	Állítóerő	300 N
	A működtetett szelepbén áramló folyadék állandó (tartós) hőmérséklete	1...+110 °C
Elektromos bekötés	Csatlakozó kábel	
	SSY319	1.5 m 3-eres EN 60320 / IEC 60227 szerint
Gyártási szabványok	SSY319/30	3.0 m 3-eres EN 60320 / IEC 60227 szerint
	A CE előírás elvárásainak megfelelően:	
	EMC irányelv	89/336/EEC Emisszió EN 50081-1 Védettség EN 61000-6-2
	Kis feszültségű irányelv	73/23/EEC EN 60730-1
Méretek / Tömeg	Védelmi osztály	II EN 60730 szerint
	Burkolat védettsége	IP40 EN 60529 szerint
	Méretek	Lásd „Méretek”
	Menetes csatlakozás a szelephez	Hollandis G 3/4"
Burkolat	Tömeg	0.3 kg
	Burkolat-felső	műanyag / antracit, RAL 9011
	Burkolat-alsó	műanyag / világos szürke, RAL 7035

Általános külső feltételek

	Működés	Szállítás	Tárolás
	IEC 721-3-3	IEC 721-3-2	IEC 721-3-1
Környezeti feltételek	3K3 osztály	2K3 osztály	1K3 osztály
Hőmérséklet	+1...+50 °C	-25...+70 °C	-5...+50 °C
Páratartalom	5...85 % r.p.	< 95 % r.p.	5...95 % r.p.

Csatlakozó kábel



Méretetek

Minden méret mm-ben

