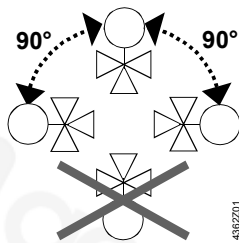
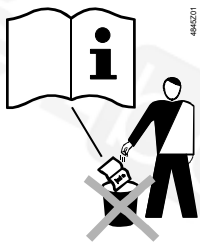


**de** Montageanleitung  
**en** Mounting instructions  
**fr** Instructions de montage  
**sv** Monteringsinstruktion  
**nl** Montage-handleiding  
**it** Istruzioni di montaggio  
**fi** Asennusohje  
**es** Instrucciones de montaje  
**da** Monteringsvejledning  
**pl** Instrukcja montażu  
**cz** Montážní návod  
**hu** Szerelési útmutató  
**el** Οδηγίες εγκατάστασης  
**zh** 安裝指導

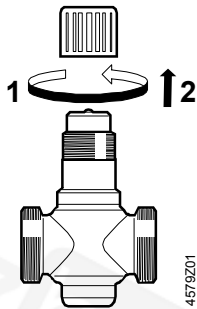
**Stellantriebe**  
**Actuators**  
**Servomoteur**  
**Ställdon**  
**Servomotoren**  
**Servocomandi**  
**Toimimoottorit**  
**Actuadores**  
**Motorer**  
**Siłowniki**  
**Pohony**  
**Motorok**  
**Κινητήρες**  
**执行器**

**SQS35...**  
**SQS85...**



**1**

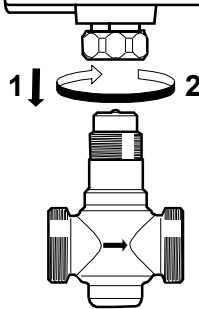
VVG44...  
VVG55...  
VVG44...



4573Z01

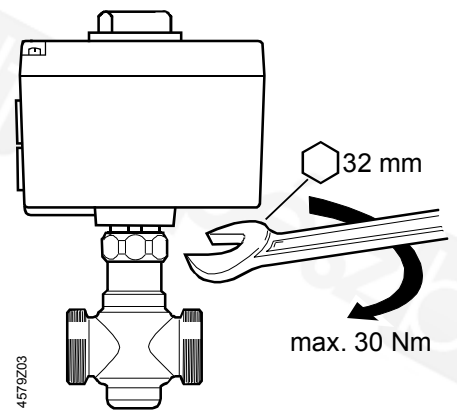
**2**

SQS35...  
SQS85...



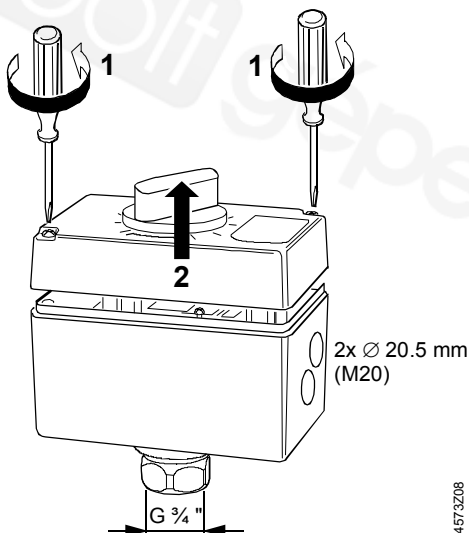
4573Z07

**3**



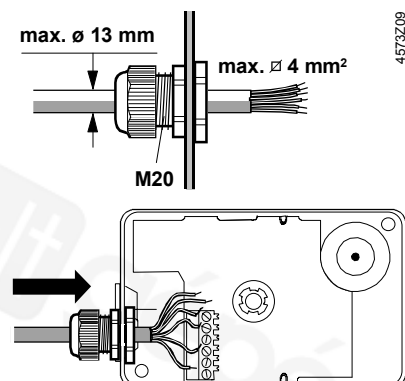
4573Z03

**4**



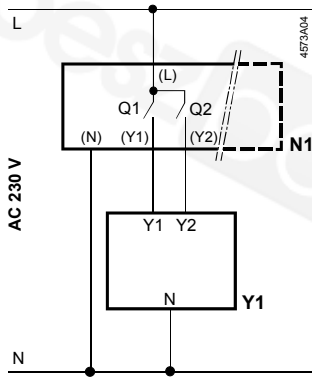
4573Z08

**5**

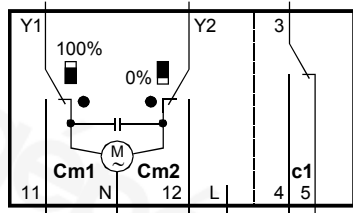


4573Z09

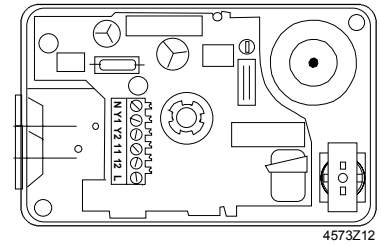
**SQS35.00 / SQS35.03**



4573A04

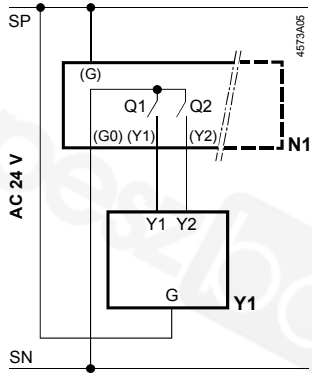


4573G01

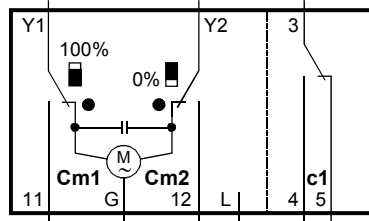


4573Z12

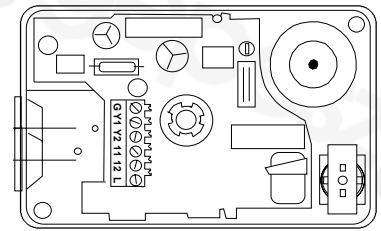
**SQS85.00 / SQS85.03**



4573A05

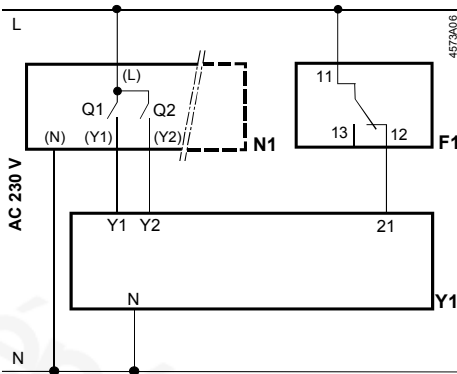


90190

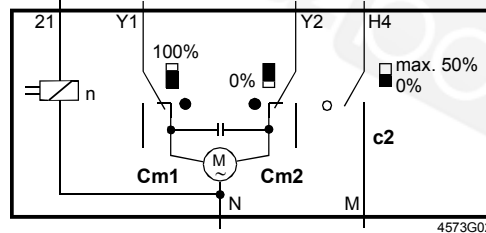


4573Z11

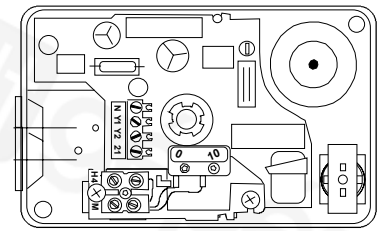
**SQS35.50 / SQS35.53**



4573A06

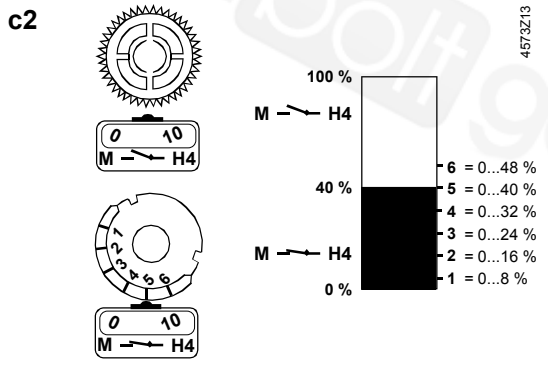


4573G02

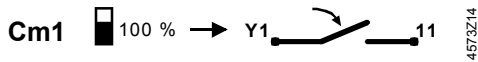


4573Z10

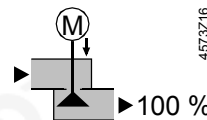
**c1 ASC9.6**



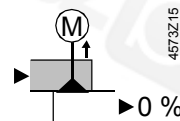
4573Z13



4573Z14



4573Z16



4573Z15

Y1 ↓ → 100 %

Y2 ↑ → 0 %

21 ⚡ → ↑ ↓ Y1, Y2  
\* → ↑ → 0 %

G / G0 AC 24 V

L / N AC 230 V

N1 ⊞

Y1 (M)

F1 ⊞