

## Áramláskapcsoló

**QVE1900**

Folyadékokhoz DN 32...200 csőátmérőhöz

### Alkalmazás

---

HVAC rendszerekben, az áramló folyadékok felügyeletéhez, különösen hűtési, hőszivattyús és fűtési rendszerekben, pl. kazánokhoz, hőcserélőkhöz, stb.

### Rendelés

---

Rendelésnél kérjük megadni a termék pontos típusát és megnevezését:

**pl.: QVE1900 – áramláskapcsoló      3db**

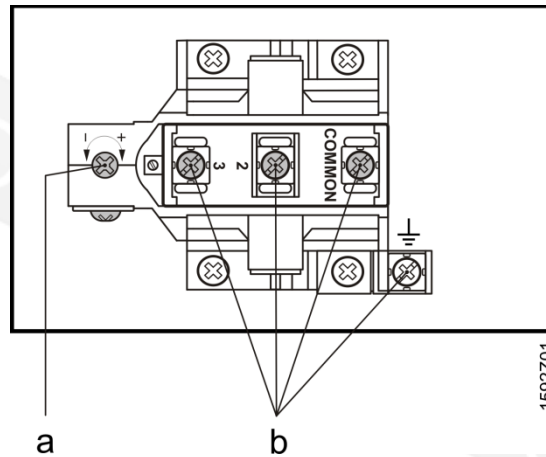
### Műszaki tartalom

---

A készülék az alaplapból (melyhez kapcsolódik a menetes rögzítő csomagtű, és melynek méretei a „Méretek” fejezetnél megtalálható), valamint egy burkolatból áll. Az alaplap tartalmazza a mikrokapcsolót, a billenő nyelvet az állító csavarral (a be-/kikapcsolási pontokhoz), a lapát rögzítő mechanizmusát és egy kivezetést a csatlakozó kábel számára. Négy különböző hosszúságú lapát valamint a lapát rögzítéséhez szükséges csavarok mellékelve vannak.

A burkolat két csavarral rögzíthető az alaplapra.

A beállító elem és a csatlakozások



Leírás:

- a Beállító csavar a be-/kikapcsolási értékek beállításához  
b Csatlakozó terminálok

A készülék a minimális be-/kikapcsolási értékekre beállítva kerül leszállításra (Lásd a következő "Tudnivalók" fejezetben)

### Tudnivalók

#### Mémöki előírások

- A helyszínen, egy EN DIN 10241 szerinti (menetes acél) vagy egy EN DIN 10242 szerinti (menetes öntöttvas) R1" méretű T-idom szükséges.
- A táblázatban megadott valamennyi méret és műszaki adat a kapcsolásra vonatkozóan 20 °C-os vízre, T-idomba szerelés és **vízszintes** csőszakaszba történő beépítés mellett érvényes.
- Az áramláskapcsoló beépítési helye előtt és mögött csillapító csőszakasz szükséges, mely minimum a csővezeték névleges átmérőjének 10-szerese vagy 5-szöröse kell, hogy legyen (csővezeték átmérőjétől függően).

#### Beépítés

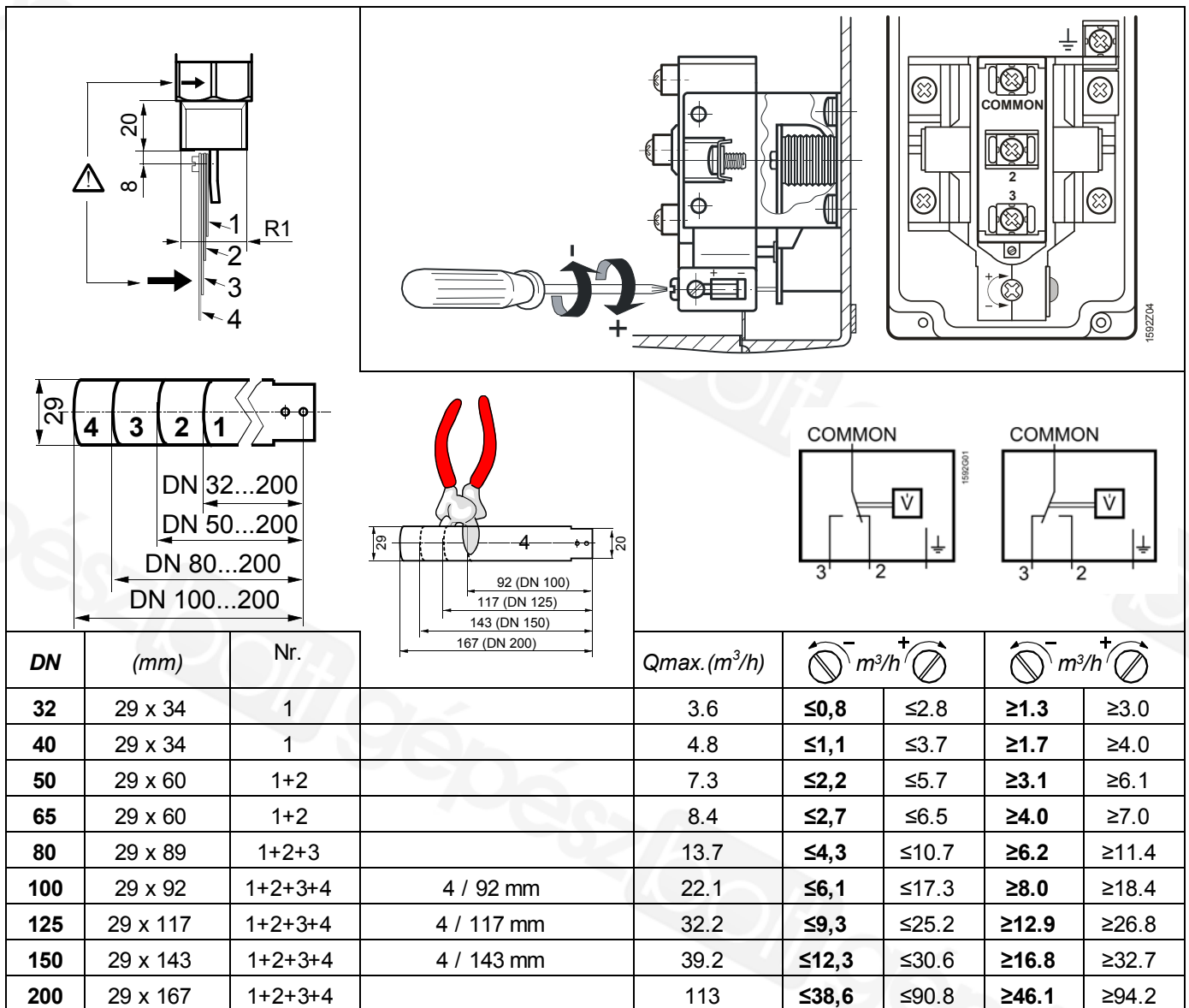
- A helyszínen szerelje fel a bekötő kábelt és építse be a fogadó R1"-os T-idomot, még a készülék felszerelése előtt.
- Függőlegesen helyezze el az áramláskapcsolót a vízszintes csővezetékbe.
- Ügyeljen az előírt áramlási irány betartására (a készülék burkolatán van egy nyíl).
- A stabilitás érdekében, a rövid lapátokat ne alkalmazza nagyobb csőátmérők esetében.

#### Szerelés

- Tartson be minden vonatkozó helyi előírást (elektromos és vízszelési).
- Engedjen egy extra hurkot a csatlakozó kábelben a kapcsolási értékek beállíthatósága érdekében.

#### Üzembehelyezés

- A be-/kikapcsolási pont magasabb kapcsolási értékre történő beállításához az állító csavart óramutató járási irányába kell elforgatni.
- Ha az áramláskapcsolót függőleges csővezetékbe építik, akkor a lapát súlyát kompenzálni kell a be-/kikapcsolási pont állításához tartozó csavarral (Ez a beépítés nem ajánlott, lásd szerelési leírásban).



## Műszaki adatok

### Működési adatok

Felhasználási terület  
Alkalmazható közeg

Minden folyadék  
(nem alkalmazható ammóniához)  
DN 32...200

Csővezeték átmérője  
Kapcsoló típusa

Mikrokapcsoló  
egypólusú váltókapcsoló, potenciálmentes  
AC 250 V, 15 (8) A  
manuális, minimális be-/kikapcsolási pontra  
állítva gyárilag

Kontaktus terhelhetősége  
Kapcsolási pont állíthatósága

Lásd kapcsolási érték táblázat  
-20...+120 °C

Állítási tartomány  
Engedélyezett közeghőmérséklet

(a közegnek fagyállónak kell lennie)

Engedélyezett működési nyomás

PN 10

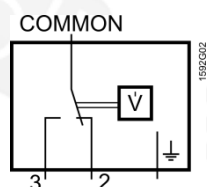
### Védettség

Burkolat védettsége  
Biztonsági osztály

IP 65 EN 60529-szerint  
I EN 60335-1-szerint

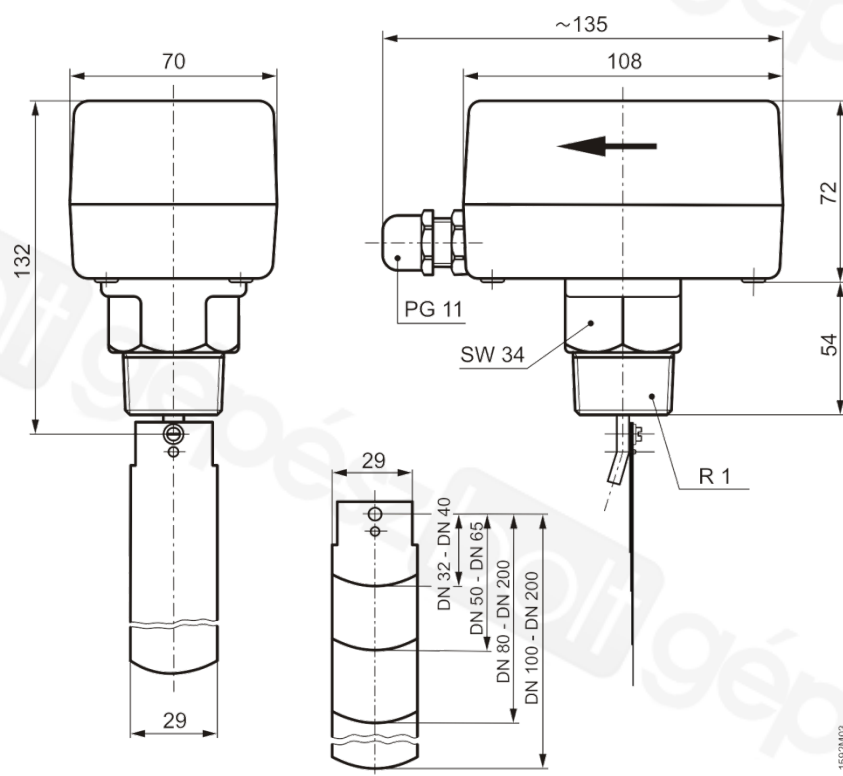
Környezeti feltételek	Általános környezeti feltételek	
	Működés és tárolás	-20...+85 °C
Standardok és előírások	„ tanúsítvány	
	Kisfeszültségű direktíva	2006/95/EEC
	RoHS	2011/65/EU
	Termék szabvány	EN 60335-1
Környezetvédelmi megfelelés	A CM1E1592en környezetvédelmi termék tanúsítvány tartalmazza az információkat aISO 14001 (környezetvédelem) környezetvédelmileg kompatibilis termék ISO 9001 (minőség) kialakításról és más kapcsolódó termék jellemzőkről (RoHS megfelelés, komponensek anyag összetétele, csomagolás, környezeti előnyök, hulladékkezelés).	
Anyagok / színek	Burkolat alaplappja	T85 / RAL 7015 színű
	Burkolat	ABS / RAL 5007 színű
	R1" menetes rögzítő csomk	Réz
	Lapát	Magas minőségű acél (V2A)
	Áramláskapcsoló, teljes	Szilikon mentes
Méreték (súly)	Csomagolás nélkül	0.570 kg

### Belső diagram



- COMMON – 3 Áramlási sebesség  $\geq$  Bekapcsolási érték  
COMMON – 2 Nincs áramlás vagy a sebesség a beállított kikapcsolási érték alá csökkent

### Méreték



Méreték mm-ben