

SIEMENS



ALBATROS2

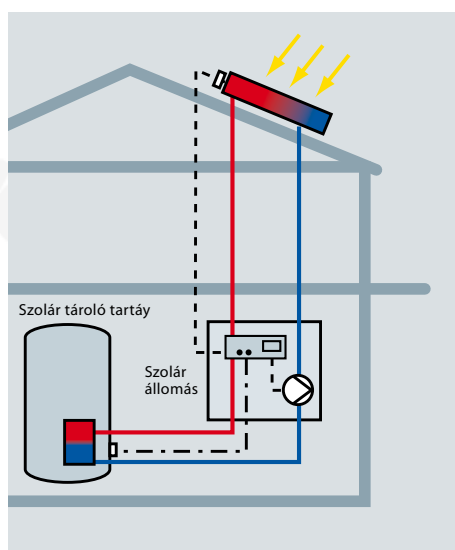
Innovatív szabályozástechnikai megoldások több hőtermelő fűtési rendszerekhez

Válaszok az infrastruktúrára



Innovatív szabályozástechnikai megoldások alternatív és több hőtermelő fűtési rendszerek átfogó, teljes körű szabályozásának megvalósításához

A fűtési- és hűtési rendszerek szabályozásában megszerzett sok évtizedes tapasztalatra építve, valamint a végfelhasználók és a szerviz partnerek javaslatait figyelembe véve a Siemens kifejlesztette a mai kor elvárásainak mindenben megfelelő, a több hőtermelő gépészeti kapcsolások valamennyi elemét egy rendszerként kezelő ALBATROS2 szabályozó családját. A széles termékválasztékból könnyedén összeállítható a kívánt feladat elvégzésére leginkább alkalmas szabályozó rendszer, egy egyszerű időjáráskövető szabályozástól a napkollektoros rendszereken át akár a fűtési/hűtési hőigény kiszolgálására is alkalmas hőszivattyús alkalmazásokig.

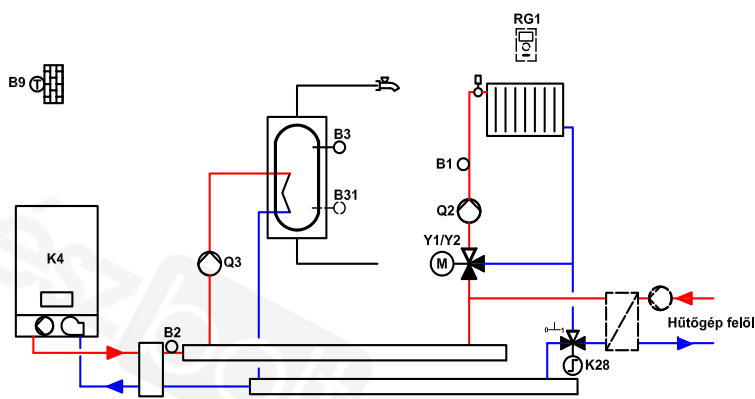




Az átfogó termékválaszték mellett a Siemens arra is törekedett, hogy megkönnyítse a tervező-, kereskedő-, valamint szervíz- vagy kivitelező partnerei dolgát. Ennek érdekében a szabályozókból és a hozzá tartozó kiegészítő elemekből alapkészleteket állított össze, mely készletek tartalmazzák az alapkonzfigurációhoz szükséges valamennyi érzékelőt, elektromos csatlakozót, telepítési és kezelési leírást, programozó és kezelő egységet egyaránt. A beltéri kezelőegység helyiséghőmérséklet visszacsatolásra is felhasználható.

ALBATROS2.1 készlet:

Szabályozási funkciók: 1-fokozatú gázkazán, szilárd tüzelésű kazán, kaszkádvezérlés, napkollektor alkalmazások, puffer tároló, 1 szivattyús fűtési kör, 1 keverőszelepes fűtési/hűtési kör, 1 keverőszelepes fűtési kör (kiegészítő modullal), HMV készítés, 2 kiegészítő modul csatlakozási lehetőség, szabadon paraméterezhető multifunkcionális bemenetek és kimenet



Kiegészítő funkciók

- Felület hűtés kondenzáció védelme
- Üzem mód váltás HMV- és fűtési körökben
- Uszoda fűtés
- Fűtés / hűtés igényjel
- Hibaüzenet



Távfelügyeleti és szervíz eszközök:

OCI700.1 beüzemelői és szervíz börd: ACS szoftver segítségével paraméter beállítás, trend, naplózás, grafikus megjelenítés

GSM alapú távfelügyelet: OCI611 interface, ACS szoftver és GSM modem segítségével távelérési lehetőség, riasztás, hibaüzenet, grafikus felügyelet, naplózás

Web alapú távfelügyelet: OZW672... webszerver segítségével internetes távfelügyelet, hibaüzenet, illetve rendszerriport e-mailen vagy SMS-en keresztül

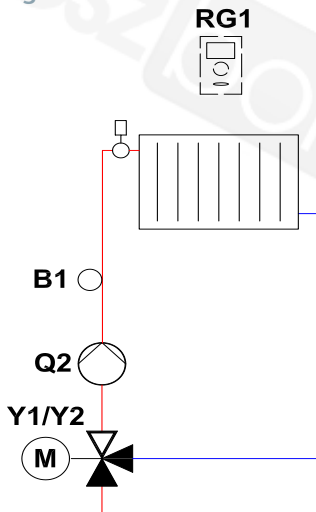
Okostelefonhoz ingyenesen letölthető a Siemens HomeControl nevű alkalmazása az APP Store-ból vagy a Google Play-ről





ALBATROS2.2 készlet:

Szabályozási funkciók: 1 keverőszelepes vagy szivattyús fűtési / hűtési kör, 2 kiegészítő modul csatlakozási lehetőség

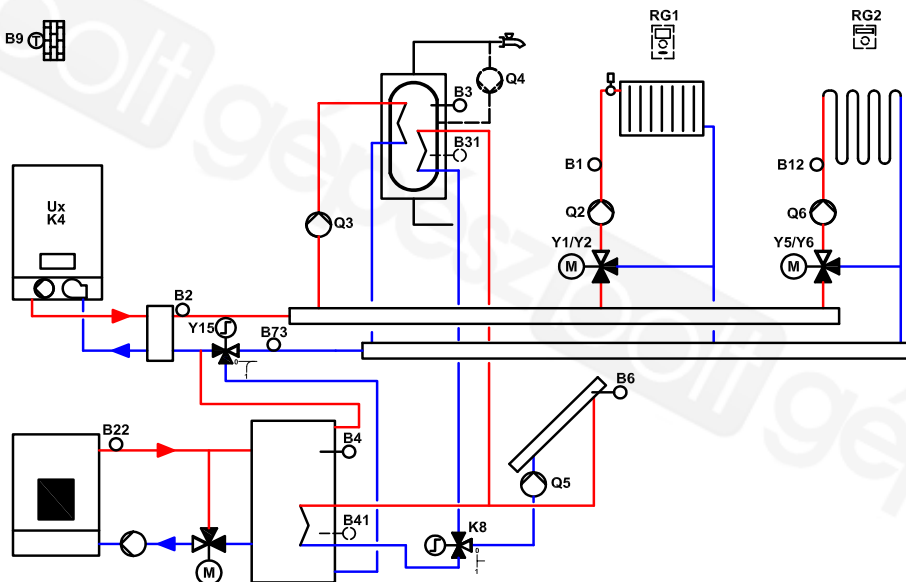


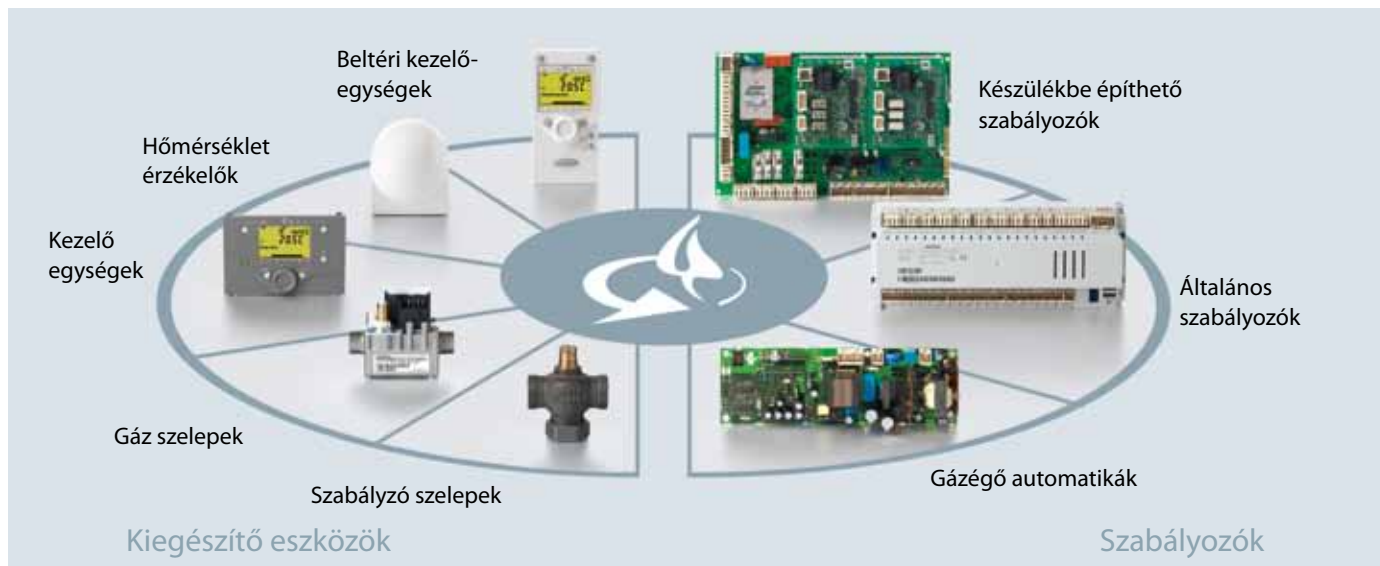
Kiegészítő funkciók

- Felület hűtés kondenzáció védelme
- Üzem mód váltás fűtési körben
- Fűtés / hűtés igényjel
- Hibaüzenet
- Távfelügyelet

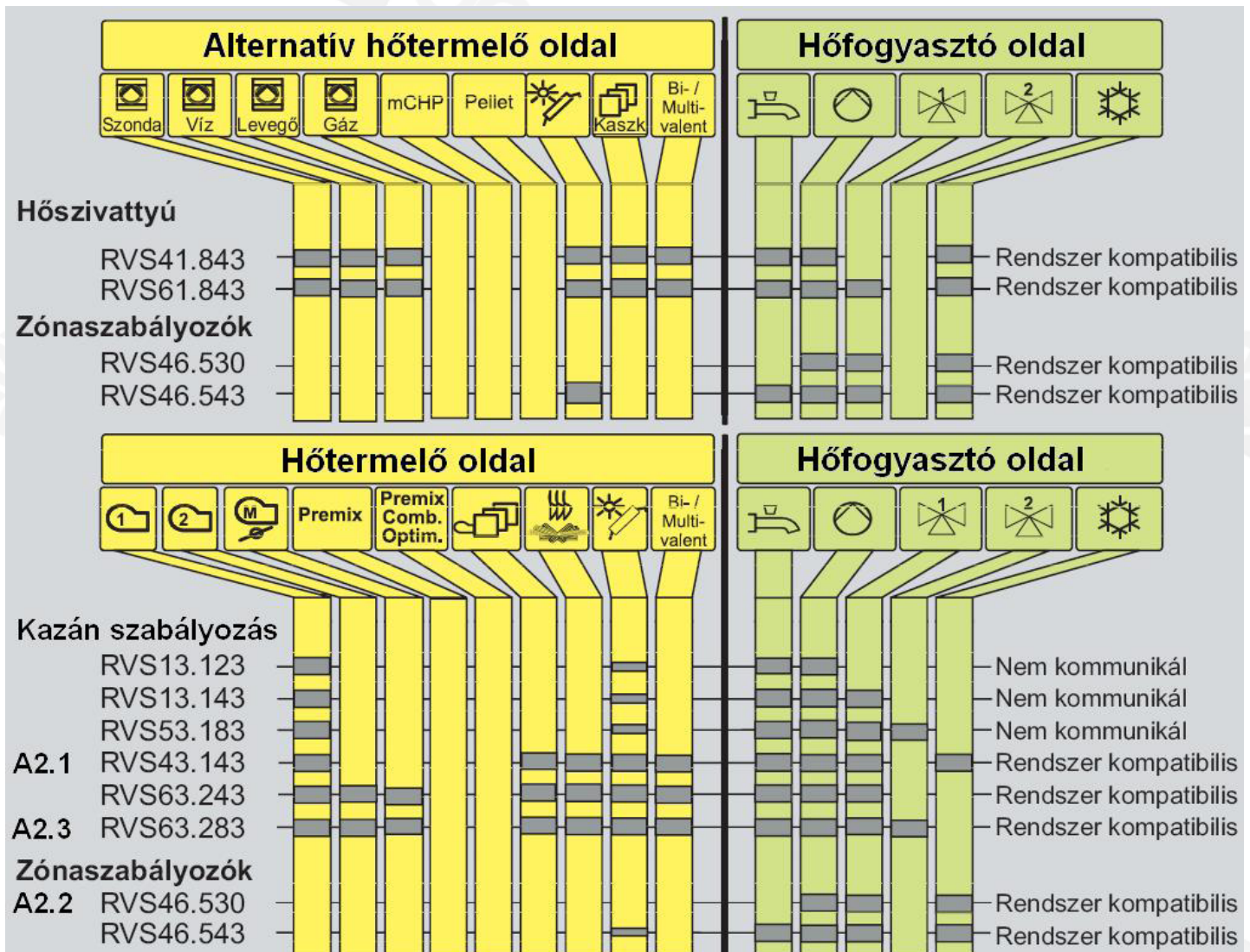
ALBATROS2.3 készlet:

Szabályozási funkciók: 1- vagy 2-fokozatú gázkazán, láng moduláció 0-10V vagy 3-pont vezérléssel, 2x1-fokozatú kazánkaszád, szilárd tüzelésű kazán, kaszkádvezérlés, napkollektor alkalmazások, puffer tároló, 1 szivattyús fűtési kör, 2 keverőszelepes fűtési kör, HMV készítés, 2 kiegészítő modul csatlakozási lehetőség, szabadon paraméterezhető multifunkcionális bemenetek és kimenetek





ALBATROS2 termékválaszték összefoglaló



Siemens Switzerland Ltd
Industry Sector
Building Technologies Division
International Headquarters
Gubelstrasse 22
6301 Zug
Switzerland
Tel +41 41 724 24 24

Siemens Zrt.
Siemens Building Technologies
IC BT CPS
Épületgépészeti Termékek és Rendszerek Üzletág
Hungary - Magyarország
1143 Budapest,
Gizella u.51-57.
Tel +36/1 471 1393

A dokumentumban található leírások általános információkat tartalmaznak a termékekkel, rendszerekkel és technikai opciókkal kapcsolatban, melyeket nem szükséges / lehetséges minden gyakorlati alkalmazásnál használni.

Az egyes konkrét alkalmazásoknál szükséges illetve ajánlott műszaki megoldásokat minden esetben egyedileg célszerű egyeztetni a Siemens kapcsolattartóval

© Siemens Switzerland Ltd, 2011

Válaszok az infrastruktúrára.

A megatrendek – a demográfiai változások, az urbanizáció, a klímaváltozás és a globalizáció – alakítják mai világunkat. Ezek példátlan változásokat okoznak privát életünkben csakúgy, mint a gazdasági világban. A fő prioritást a maximális hatékonyság élvezze – az energia előállításnál és a felhasználásnál egyaránt, mindeközben egyre magasabb szintű komfort igényeket kell kielégíteni a felhasználók felé. A biztonság és megbízhatóság iránti

igény ugyancsak kiemelt fontosságú. Vásárlóinknak a kihívásokra megfelelő választ kell adniuk a siker érdekében. A Siemens segít megadni a helyes választ.

“Mi jelentjük a tökéletes partneri kapcsolatot ügyfeleink számára az energiahatékonyság-, a biztonság-, valamint a megbízható épület- és infrastruktúra kialakításához.”

www.siemens.hu/albatros
www.siemens.hu/cps
cps.hu@siemens.com