

Mechanikus vízmérők

WF.240..



Mechanikus vízmérők vízfogyasztás mérésére melegvizes vagy hidegvizes ivóvíz rendszerekben

- Q3 = 2.5 m³/h vagy 4 m³/h állandó térfogatáram értékekhez
- Felszerelhető impulzus modullal (opcionális kiegészítő)
- Nincs szükség bevezető vagy elvezető csillapító csőszakaszra
- Opcionális beépítési helyzet (vízszintesen vagy függőlegesen)
- Számlálómű az összesített vízfogyasztás kijelzésére köbméterben és literben

Felhasználás

A szárnykerekű hideg- és melegvíz mérők kompakt kialakítású készülékek, és a hideg- és melegvíz fogyasztás fizikailag megfelelő és korrekt mérésére használhatók. A mérők az áramlásmérő armatúrából és a számlálóműből állnak.

A mérők a vízfogyasztást az alábbi rendszerekben mérik:

- HMV-rendszerek lakó és középületekben
- Bármely egyéb vízellátási rendszerekben.

Olyan rendszerekbe építve használható, mint pl.:

- Társasházak vízhálózatai
- Irodák és más közintézmények vízhálózatai

A mérők tipikus felhasználói:

- Szolgáltató és számlázó vállalatok
- Magánépületek tulajdonosai és lakóközösségek
- Épületeke fenntartó és karbantartó vállalatai.

Funkciók

A kompakt, mechanikus szárnykerekű vízmérők ivóvíz hálózatokban használhatók (meleg vagy hidegvíz) és az áramlásmérő armatúrából, valamint a számlálóműből állnak. A víz átáramlik a mérő armatúrára, és áramlásával megforgatja az egysugaras lapátkereket. A mágnes-kuplung a beépített mágneses védelemmel továbbítja az áramlási értéket a számlálóműnek, amely megjeleníti azt a 8-forgó számhenger segítségével.

Műszaki kialakítás

Kijelző

A kijelző az alábbiakat mutatja:

- Aktuális, összesített vízfogyasztás értéke m³-ben
- Maximális érték: 99.999,999 m³
- Számláló (1 fordulat = 1 liter) a pillanatnyi fogyasztás kijelzésére

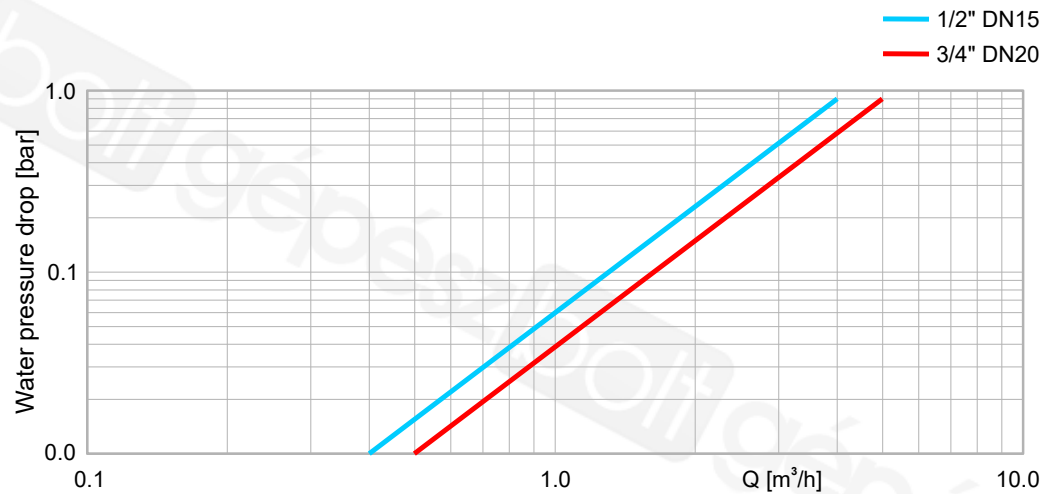
Paramétereizhetőség

A vízmérők nem paramétereizhető készülékek.

Szárazon futó lapátkerék

A szárnykerekű mérő szárazon futó típusú mérő készülék, ami nagy ellenállást garantál a nyomás és a fagy ellen. A számlálómű nem kerül közvetlen kapcsolatba az áramló közeggel, és ezáltal nem hajlamos az elkoszolódásra sem. A legmagasabb mérési pontosság és a minden körülmények mellett meglévő nagyfokú megbízhatóság biztosítása érdekében a lapátkerék 2 csapágy között van vezetve és védve van az esetleges mágneses manipuláció ellen is.

Nyomásesés karakterisztika



Kommunikáció

Kiegészítő modulok

A vízmérők felszerelhetők kommunikációs modulokkal.



Az alábbi kiegészítő modulok érhetők el:

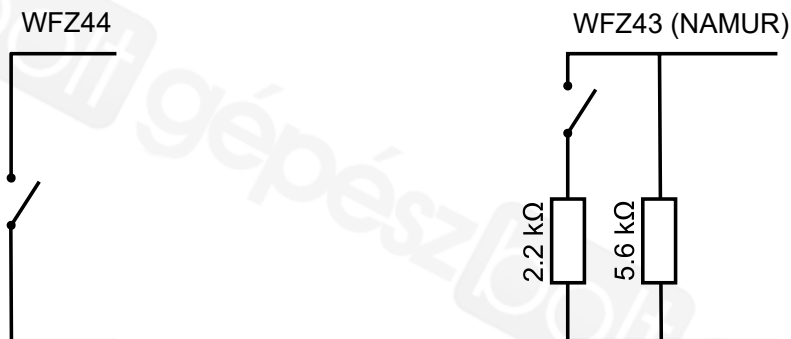
Megnevezés	Raktári szám	Cikkszám
Reed kontaktus	S55563-F122	WFZ44
Reed kontaktus Namur körrel	S55563-F135	WFZ43

A kiegészítő impulzus modulok paraméterezése nem igényel speciális eszközt.

Távolról történő kiolvasás

Amint 10 liter víz átfolyt a mérőarmatúrán (a standard impulzus gyakoriság:

1 impulzus = 10 liter), a megfelelő kontaktus kibocsát egy impulzust.



Ha egy szakadást vagy rövidzárlatot érzékel a Namur körrel ellátott kiegészítő modul, akkor az azonnal rögzítésre kerül az adatgyűjtő készülékben.

Típustáblázat

A vízmérők legfontosabb jellemzői a következők:

Típus	Szárazon futó lapátkerékkel szerelt változat
Névleges nyomásfokozat	PN 16
Fogyasztás kijelzése	8-forgó számhenger által (mechanikusan)

Hidegvízmérők

Leírás	Raktári szám	Cikkszám
Q ₃ = 2.5 m ³ /h, 80 mm beépítési hossz, DN 15, G ¾" csatlakozó menet, működési határhőmérséklet: 50 °C	S55560-F110	WFK240.D080
Q ₃ = 2.5 m ³ /h, 110 mm beépítési hossz, DN 15, G ¾" csatlakozó menet, működési határhőmérséklet: 50 °C	S55560-F111	WFK240.D110
Q ₃ = 4 m ³ /h, 130 mm beépítési hossz, DN 20, G 1" csatlakozó menet, működési határhőmérséklet: 50 °C	S55560-F112	WFK240.E130

Melegvízmérők

Leírás	Raktári szám	Cikkszám
Q ₃ = 2.5 m ³ /h, 80 mm beépítési hossz, DN 15, G ¾" csatlakozó menet, működési határhőmérséklet: 90 °C	S55560-F113	WFW240.D080
Q ₃ = 2.5 m ³ /h, 110 mm beépítési hossz, DN 15, G ¾" csatlakozó menet, működési határhőmérséklet: 90 °C	S55560-F114	WFW240.D110
Q ₃ = 4 m ³ /h, 130 mm beépítési hossz, DN 20, G 1" csatlakozó menet, működési határhőmérséklet: 90 °C	S55560-F115	WFW240.E130

Kiegészítő modulok

Leírás	Raktári szám	Cikkszám
Reed kontaktus	S55563-F134	WFZ44
Reed kontaktus Namur körrel	S55563-F135	WFZ43

Passzdarabok

Leírás	Raktári szám	Cikkszám
Passzdarab G ¾", 80 mm hosszú	JXF: WFZ.R80	WFZ.R80
Passzdarab G ¾", 110 mm hosszú	JXF: WFZ.R110	WFZ.R110
Passzdarab G 1", 130 mm hosszú	JXF: WFZ.R130	WFZ.R130

Adapter elemek

Leírás	Raktári szám	Cikkszám
Adapter szett G 3/4"-ról 1"-ra, mely tartalmaz: 2 adapter elem G 3/4"-ról G 1"-ra 2 lapos tömítés (2 mm, 1")	JXF: WZM-V110	WZM-V110
Hosszabbító szett 110 mm G 3/4"-ról 130 mm G 3/4"-ra, mely tartalmaz: 1 27 mm-es hosszabbító 2 lapos tömítés (2 mm, 3/4") 1 réz tömítés (3/4" x 1.5 mm)	JXF: WZM-V130	WZM-V130
Hosszabbító szett 110 mm G 3/4"-ról 165 mm G 3/4"-ra, mely tartalmaz: 1 27 mm-es hosszabbító 1 42 mm-es hosszabbító 2 lapos tömítés (2 mm, 3/4") 1 réz tömítés (3/4" x 1.5 mm)	JXF: WZM-V165	WZM-V165
Hosszabbító szett 110 mm G 3/4"-ról 190 mm G 1"-ra, mely tartalmaz: 2 adapter elem 110mm G 3/4"-ról 190 mm G1"-ra 2 lapos tömítés (2 mm, 3/4") 1 réz tömítés (3/4" x 1.5 mm)	JXF: WZM-V190	WZM-V190

Beépítő szettek & kiegészítők

Leírás	Raktári szám	Cikkszám
Beépítő szett, 2 db G 3/4" x R 1/2" hollandi tömítésekkel	S55563-F151	WFZ.R2
Beépítő szett, 2 db G 1" x R 3/4" hollandi tömítésekkel	S55563-F152	WFZ.R2-1
Önzáró plomba plombazsinórral	JXF: WFZ.P	WFZ.P

Rendelés

Rendelésnél, kérjük megadni a mennyiséget, a cikkszámot, a raktári számot és a megnevezést, például:

Leírás	Raktári szám	Cikkszám
Hidegvízmérő	Lásd "Típusábrázlat"	WF.4..

Szállítási terjedelem

A vízmérők és a kiegészítő modulok kompletten, többnyelvű szerelési leírással együtt kerülnek leszállításra.

Nyelvek

A szerelési leírás az alábbi nyelveken érhető el:

Bolgár, horvát, cseh, holland, angol, finn, francia, német, görög,
olasz, litván, norvég, lengyel, szlovák, szlovén, spanyol, török és **Magyar**.

Termék kombinációk

A vízmérők impulzusmodulokkal képesek kommunikálni, és az alábbi komponensekkel összeépítve használhatók:

Megnevezés	Cikkszám	Dokumentáció
M- bus impulzus adapter	AEW310.2	N5383
Fogyasztási adat interfész (Synco living)	WRI982	N2735
Szárnykerekes hőmennyiségmérő	WFM54..	A6V10800216
Ultrahangos kompakt hőmennyiségmérők *)	WS.8..	A6V11905989
Ultrahangos hőmennyiségmérők M-bus modullal **)	UH50.. és WZU-MI	N5324

*) Csak impulzus modul reed kontaktussal

***) a WZU-MI csak reed kontaktust képes kiolvasni

Termék dokumentáció

Téma	Cím	Dokumentum ID
Szerelés / beépítés	WF.240.. mechanikus vízmérők	A6V12139746

A további kapcsolódó dokumentumok – mint pl. környezetvédelmi igazolás, CE tanúsítás,
stb., letölthetők az alábbi Internet címről:

<https://siemens.com/bt/download>

Szerelés

- A vízmérők beépítési helyzete választható. Elegendő helyet kell biztosítani a mérő számára a mérendő csőszakaszban.
- A vízmérőt könnyen hozzáférhető helyre kell szerelni, hogy a leolvasás elvégezhető legyen.
- Nincs szükség sem bevezető sem elvezető csillapító csőszakaszra a mérőknél.
- A szerelés során, először egy passzdarabot javasolt beépíteni a mérő helyére.
- A vízmérő beépítése előtt, a csővezetékét alaposan át kell öblíteni.
- A mérőarmatúrát két tartalékelzáró közé kell beépíteni, és ügyelni kell arra, hogy az armatúrán lévő nyíl iránya megegyezzen a víz áramlási irányával.
- Lehetőleg vízszintes beépítési helyzetet kell alkalmazni, amely magasabb méréspontossági osztályt kínál, mint a függőleges beépítés.
- A vízmérők beépítési körülményeire vonatkozó helyi szabályokat (beszerelés, plomba, stb.) mindenben be kell tartani.

Kiegészítő modulok

A kiegészítő modul (WFZ4..) mindegyik WF.240 vízmérőre rászerezhető. Ehhez, az alábbiakat kell tenni:

1. Távolítsa el a lezáró „vak” fedlapot a vízmérő kijelzőjéről
2. Tegye be a modult és szakszerűen helyezze el a plombát

A moduloknak nincs hatása a mérés folyamatára, és ebből adódóan utólag is bármikor felszerelhetők és cserélhetők.

A vízmérő plombálása

A vízmérő beszerelése után, minden komponenst le kell plombálni, így biztosítva a szabotázs elleni védelmet (nemzeti előírások betartása):

- Az áramlásmérő armatúrát a hollandinál (belépő csonek)
- A kiegészítő modult öntapadós plombával

Karbantartás

A vízmérők karbantartás mentes készülékek.

A vonatkozó nemzeti hitelesítési előírásokat be kell tartani.

Hulladékkezelés



A vízmérők elektronikai eszköznek minősülnek hulladékkezelési szempontból a vonatkozó Európai Uniósi előírások rendelkezései szerint és nem kezelhetők együtt a többi háztartási hulladékkal.

- Az eszközöket a megfelelő szelektív csatornákon keresztül kell ártalmatlanítani.
- A vonatkozó helyi előírásokat és jogszabályokat mindig be kell tartani.

Jótállás

A felhasználásra vonatkozó műszaki adatok kizárólag a jelen műszaki adatlapban a „Termék kombinációk” fejezetnél megadott termékekkel, illetve alkalmazások mellett garantáltak. Ha a vízmérőket más gyártók kiegészítőivel/termékeivel kombináltan alkalmazzák, melyek nincsenek ebben az adatlapban kifejezetten megadva, akkor a megfelelő működésért a felhasználónak kell felelősséget vállalnia. Ilyen esetekben a Siemens nem vállal semmiféle jótállást a termékekhez kapcsolódóan.

Hideg/meleg vízmérők				
Névleges térfogatáram érték Q ₃	m ³ /h	2.5	2.5	4
Beépítési hossz	mm	80	110	130
Csatlakozó méret		G ¾ B"	G ¾ B"	G 1 B"
Maximális térfogatáram érték Q ₄	m ³ /h	3.13	3.13	5.0
Minimális térfogatáram érték Q ₁				
• Vízszintes beépítésnél (R80)	l/h	31.25	31,25	50
• Függőleges beépítésnél (R63)	l/h	39.70	39,70	63.50
Határ térfogatáram érték Q ₂				
• Vízszintes beépítésnél (R80)	l/h	50.0	50.0	80.0
• Függőleges beépítésnél (R63)	l/h	63.50	63.50	101.60
Válasz határérték (tipikusan)	l	0.05	0.05	0.05
Metrológiai osztály *)				
• Vízszintes beépítésnél → ↑		R80		
• Függőleges beépítésnél ↑ ↓		R63		
*) Mérők más metrológiai osztállyal külön kérésre elérhetők				
Mérési tartomány				
• hidegvízmérők		0.1...50 °C		
• melegvízmérők		30...90 °C		
Névleges nyomásfokozat		1.6 MPa (PN 16)		
Beépítési helyzet		Vízszintes beépítés felül lévő számlálóművel ↑ Vízszintes beépítés oldalt lévő számlálóművel → Függőleges beépítés felfelé mutató áramlási irányt jelző nyíllal ↑ Függőleges beépítés lefelé mutató áramlási irányt jelző nyíllal ↓		
Védettség		IP68		
Kijelző		8-számjegyű kijelzés Összesített térfogatáram érték m ³ -ben		

Kommunikáció Reed kontaktus WFZ44	
Impulzus érték	10 liter / impulzus
Minimum impulzus hossz	Q ₃ 2.5 = 1.728 s Q ₃ 4.0 = 1.08 s
Max. impulzus frekvencia	Q ₃ 2.5 = 0.087 Hz Q ₃ 4.0 = 0.139 Hz
Áram	Max. 100 mA
Feszültség	Max. AC 24 V Max. DC 30 V

Kommunikáció Reed kontaktus WFZ44	
Kábelhossz	1 m
Kábel keresztmetszet	2 x 0.25 mm ²
Dielektrikus erősség a földdel szemben	1000 V
Védettség	IP68
Védelmi osztály	III

Reed kontaktus NAMUR körrel WFZ43	
Impulzus érték	10 liter / impulzus
Minimum impulzus hossz	Q ₃ 2.5 = 1.728 s Q ₃ 4.0 = 1.08 s
Max. impulzus frekvencia	Q ₃ 2.5 = 0.087 Hz Q ₃ 4.0 = 0.139 Hz
Áram	Max. 100 mA
Feszültség	Max. AC 24 V Max. DC 30 V
Kábelhossz	1 m
Kábel keresztmetszet	2 x 0.25 mm ²
Dielektrikus erősség a földdel szemben	1000 V
Védettség	IP68
Védelmi osztály	III

Környezeti feltételek		
	Szállítás EN 60721-3-2	Tárolás EN 60721-3-1
Klimatikus körülmények	A-osztály	A-osztály
Hőmérséklet	-20...60 °C	-20...60 °C
Páratartalom	<93% r.p. 25 °C-nál (nem-kondenzálódó)	<93% r.p. 25 °C-nál (nem-kondenzálódó)
Mechanikai körülmények	M2-osztály	M2-osztály

Szabványok, előírások és engedélyek	
Termék szabvány	ISO 4064-1
EU megfelelés (CE)	A5W00148288A *)
MID direktíva	2014/32/EU (mérőeszközök), Appendix MI-001 M1 Mechanikai osztály
Típus jóváhagyás hivatkozása	ISO 4064-1 2-es pontossági osztály (OIML R49-1) B környezeti osztály E1 elektromagnetikus osztály Áramlási profil érzékenységi osztály U0 D0 Hőmérsékleti osztály <ul style="list-style-type: none"> • T50 (hidegvízmérő) • T30/90 (melegvízmérő)

Környezetvédelmi megfelelés	
A termék Környezetvédelmi megfelelési igazolása tartalmazza valamennyi információt, a környezetvédelmileg kompatibilis termék kialakításról (RoHS megfelelés, anyag összetétel, csomagolás, környezetvédelmi előnyök és hulladékkezelés)	A5W00146659A *)

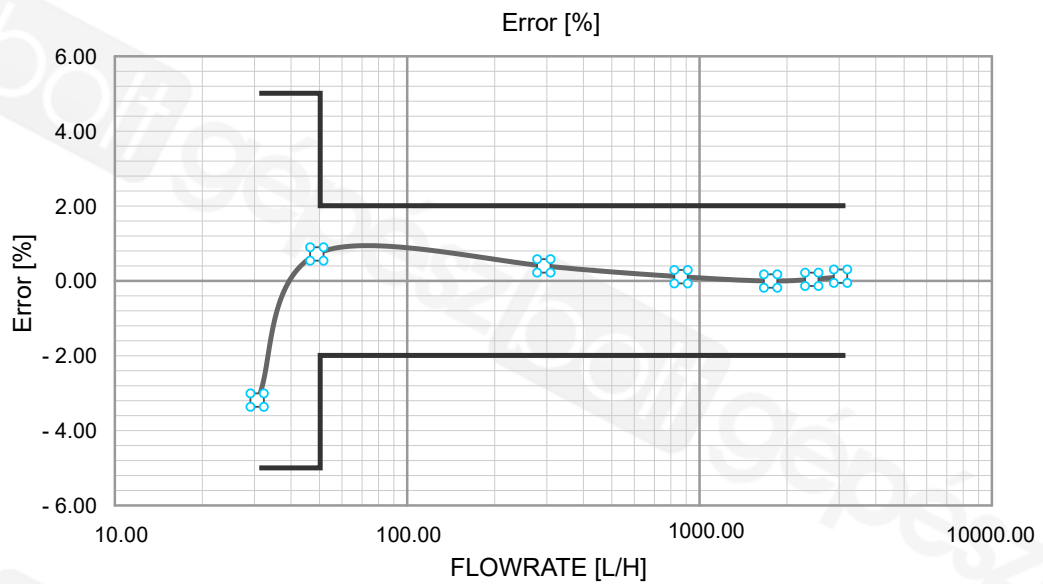
Méret	
W x H x D	Lásd "Méret"

Ház anyaga	
Térfogatáram mérő cső (armatúra)	CW617N
Számlálómű	Polymer

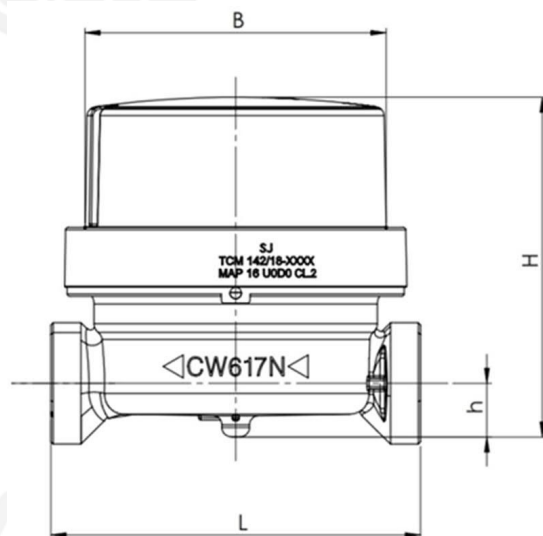
Burkolat színe	
Számlálómű	Átlátszó

Súly	
A készülék a tartozékokkal együtt csomagolva	2.5 m ³ /h / 80 mm: 450 g 2.5 m ³ /h / 110 mm: 500 g 4.0 m ³ /h / 130 mm: 550 g

*) A dokumentumok letölthetők a <http://siemens.com/bt/download> oldalról.



Méreték



Típus	Beépítési hossz L [mm]	Magasság H [mm]	Átmérő B [mm]
WF.40.D080	80	74.1	65.2
WF.40.D110	110	74.1	65.2
WF.40.E130	130	74.1	65.2

Issued by
 Siemens Switzerland Ltd
 Smart Infrastructure
 Global Headquarters
 Theilerstrasse 1a
 CH-6300 Zug
 Tel. +41 58 724 2424
www.siemens.com/buildingtechnologies

© Siemens Switzerland Ltd, 2020
 A technikai jellemzők és a termékek elérhetősége külön értesítés nélkül változhatnak.