



Kétjáratú (egyutú) szelepek  
VVP45.10-0.25 -től VVP45.25-6.3  
és VVK45... -ig



Háromjáratú (kétutú) szelepek  
VXP45.10-0.25 -től VXP45.25-6.3  
és VXK45... -ig



Háromjáratú szelepek T bypasszal  
VMP45.10-0.25 -től VMP45.25-4  
és VMK45... -ig



Kétjáratú (egyutú) szelepek  
VVP45.25-10 -től VVP45.40-25 -ig



Háromjáratú (kétutú) szelepek  
VXP45.25-10 -től VXP45.40-25 -ig



## Két- és háromjáratú szabályozószelepek PN16

VXP45...  
VVP45...  
V..K45...

- Kétjáratú (egyutú) szelepek VVP45... és VVK45.10-...
- Háromjáratú (kétutú) szelepek VXP45... és VXK45.10-...
- Háromjáratú szelepek T bypasszal VMP45... és VMK45.10-...
- Névleges nyomás 16 bar, ANSI osztály 250
- Bronz (Rg5) szeleptest
- DN10, DN15, DN20, DN25, DN32 és DN40 méreteken
- DN10 méretű szelepek kompressziós fittingekhez (V...K45.10-...)
- Külső menetes csatlakozások G...B
- Névleges szelepszár elmozdulás 5.5 mm
- Műanyag kézikerekek/védősapka
- ALG... menetes hollandi csatlakozók a Landis & Staefa-tól
- SERTO fittingek, típus SO21... külön beszerezhető
- Alkalmazható állítómotorok SSB... vagy SSC...

## Alkalmazási terület

- Szellőzési és légtechnikai rendszerek vízdali szabályozásához zárt körben, pl. regiszterekben, fan-coil berendezésekben, kisebb utófűtőkben és utóhűtőkben:
  - Kétcsöves rendszerekben
  - Négycsöves rendszerekben
- Zárt fűtési rendszerekben, pl.
  - Önálló épületszintek
  - Lakások
  - Egyedi helyiségek

## Közeg

- Melegvíz: Max. 110 °C rövid ideig max. 120 °C
- Hidegvíz: 2 °C felett
- Fagyállót tartalmazó víz

## Ajánlás

A víz kezelését a VDI 2035 szabványnak megfelelően kell elvégezni

## Üzemi nyomás

Max. 1600 kPa (16 bar) megfeleve a következő előírásoknak: ISO 7268 (DIN 2401) és ANSI Class 250, ASME B16.15.

## Típusjelölés

- **V...P45... jelölésű szelepek G...B menetes csatlakozással**
- **V...K45.10-... jelölésű szelepek csak kompressziós csatlakozással**

DN [mm]	Csatlakozás	k <sub>vs</sub> [m <sup>3</sup> /h]	VV...45... (2-járatú)	VX...45... (3-járatú)	VM...45... (4-járatú)	k <sub>vs</sub> Bypass [m <sup>3</sup> /h]	S <sub>v</sub>	Δp <sub>s</sub> [kPa]	Δp <sub>max</sub> <sup>1)</sup> [kPa] <sup>1)</sup>	Szeleppállító Állítóerő			
										200N	300N		
10	G½B	0.25	VVP45.10-0.25	VXP45.10-0.25	VMP45.10-0.25	0.18	> 50	600	200	SSB	SSC		
		0.4	VVP45.10-0.4	VXP45.10-0.4	VMP45.10-0.4	0.28							
		0.63	VVP45.10-0.63	VXP45.10-0.63	VMP45.10-0.63	0.44							
		1.0	VVP45.10-1	VXP45.10-1	VMP45.10-1	0.70							
		1.6	VVP45.10-1.6	VXP45.10-1.6	VMP45.10-1.6	1.12							
10	Kompressziós fittinghez G½B	0.25	VVK45.10-0.25	VXK45.10-0.25	VMK45.10-0.25	0.18		400					
		0.4	VVK45.10-0.4	VXK45.10-0.4	VMK45.10-0.4	0.28							
		0.63	VVK45.10-0.63	VXK45.10-0.63	VMK45.10-0.63	0.44							
		1.0	VVK45.10-1	VXK45.10-1	VMK45.10-1	0.70							
		1.6	VVK45.10-1.6	VXK45.10-1.6	VMK45.10-1.6	1.12							
15	G¾B	2.5	VVP45.15-2.5	VXP45.15-2.5	VMP45.15-2.5	1.75		400					
20	G1B	4.0	VVP45.20-4	VXP45.20-4	VMP45.20-4	2.80							
25	G1¼B	6.3	VVP45.25-6.3	VXP45.25-6.3		4.40	> 100	300	200		SSC		
25	G1½B	10	VVP45.25-10	VXP45.25-10		10							
32	G2B	16	VVP45.32-16	VXP45.32-16		16						150	150
40	G2¼B	25	VVP45.40-25	VXP45.40-25		25						70	70

<sup>1)</sup> Δp<sub>max</sub> Ha Δp<sub>max</sub> értéke nagyobb 100 kPa-nál, akkor a rendszerben megnő az esélye a zajnak valamint a kavitációnak a szeleplőleken és a szeleptányéron.

Δp<sub>s</sub> = Max. megengedett nyomáskülönbség, melynél a szelep még képes elzárni a nyomás ellen.

Δp<sub>max</sub> = Max. megengedett nyomáskülönbség zárt szelepen, motorral együtt.

k<sub>vs</sub> = 20 °C hőmérsékletű víz térfogatárama m<sup>3</sup>/h-ban a teljesen nyitott szelepen, 1 bar nyomásesés mellett.

k<sub>vr</sub> = Minimális térfogatáram 1 bar nyomásesés mellett, mely közben a karakterisztika még a tűrőhatáron belül marad.

S<sub>v</sub> = Rangeability (k<sub>vs</sub> / k<sub>vr</sub>)

**Hollandi csatlakozók  
V...P45... szelepekhez**

DN [mm]	Szelep mérete	Az alábbi szelepekhez	Siemens hollandik		SERTO csatlakozók		
			Külső menet	Belső menet		Külső csőátmérő	
10	G½B	V...P45.10-0.25 to V...P45.10-1.6	<b>ALG13</b>		<b>SO 21-12-1/2"</b>	12 mm	
					<b>SO 21-14-1/2"</b>	14 mm	
15	G¾B	V...P45.15-2.5	<b>ALG14</b>		<b>SO 21-15-1/2"</b>	15 mm	
					<b>SO 21-17-3/4"</b>	17 mm	
20	G1B	V...P45.20-4					
25	G1¼B	VVP45.25-6.3 VXP45.25-6.3					<b>ALG15</b>
							<b>ALG20</b>
25	G1½B	VVP45.25-10 VXP45.25-10					<b>ALG25</b>
32	G2B	VVP45.32-16 VXP45.32-16					<b>ALG32</b>
40	G2¼B	VVP45.40-25 VXP45.40-25	<b>ALG40</b>				

**Kompressziós fittingek  
V...K45.10-...szelepekhez**

DN [mm]	Szelep mérete	Az alábbi szelepekhez	Gyártó: CONEX	Gyártó: KUTERLITE
			Standardos kompressziós fitting (Type A)	Standardos kompressziós fitting
10	G½B	V...K45.10-0.25 től V...K45.10-1.6 -ig	<b>Kompressziós fitting 65/15 Hollandi anya 63/15</b> Külső csőátmérő 15 mm	<b>Kompressziós fitting 978B Hollandi anya 978A</b> Külső csőátmérő 15 mm

**Egyéb Siemens  
szelepek**

Egyéb PN16-os szelepek 5.5 mm szelepszár elmozdulással, de magasabb maximális nyomáskülönbségekkel:

Típus	Megnevezés	Adatlap száma
<b>VVG44...</b>	Egytű szelepek PN16	N4364
<b>VVI52.15...</b>	Egytű szelepek PN16/25	N4377
<b>VVG55...</b>	Egytű szelepek PN25	N4379
<b>VXG44...</b>	Kétűtű szelepek PN16	N4464
<b>VMP43...</b>	Egytű szelepek PN16 Kétűtű szelepek PN16 Kétűtű szelepek T bypasszal PN16	N4841

**Rendelés**

Rendeléskor kérjük adja meg a típusjelölést, megnevezést és a mennyiséget, valamint a szükséges ALG... hollandi csatlakozók számát. Az ALG... hollandi csatlakozókat külön lehet megrendelni.

*Példa*      **VXP45.25-10**      kétűtű szelep      **1 db.,**  
**ALG25**      hollandi csatlakozó      **3 db.**

**Szállítás**

A szelepek, hollandi csatlakozók és szelepállító motorok külön csomagolásban vannak.

A V...45.10-0,25 -től V...45.25-6,3 -ig szelepek SSB...szelepállító motorokkal (adatlap száma N4891) valamint, SSC... szelepállító motorokkal (adatlap száma N4895) működtethetők, míg a V...P45.25-10, V...P45.32-16 és V...P45.40-25 szelepek csak SSC... szelepállító motorokkal működtethetők.

Szelepállító motor	Működtető feszültség	Vezérlőjel	Futási idő	Állítóerő	$k_{vs}$ -ig
SSB31...	AC 230 V	3-pont	150 s	200 N	6.3 m <sup>3</sup> /h
SSB61...	AC 24 V	DC 0 ...10 V	75 s		
SSB81...	AC 24 V	3-pont	150 s		
SSC31...	AC 230 V	3-pont	150 s	300 N	25 m <sup>3</sup> /h
SSC61...	AC 24 V	DC 0 ...10 V	30 s		
SSC81...	AC 24 V	3-pont	150 s		

Méretezés

Jel:

**——**  $\Delta p_{v,max}$   
 (Ha  $\Delta p_{v,max}$  értéke nagyobb 100 kPa-nál, akkor a rendszerben megnő az esélye a zajnak valamint a kavitációnak a szelepeleken és a szeleptányéron.)

**——**  $k_{vs}$  -érték az egyenes ágon  
**A → AB**

100 kPa 1 bar ≈ 10 mWS

1 m<sup>3</sup>/h 0.278 l/s víz (20 °C-on)

$\Delta p_{max}$  Zárt szelepen megengedett maximális nyomáskülönbség (motorral együtt).

$\Delta p_{v,max}$  A szelepen megengedett maximális nyomáskülönbség a teljes működési tartományban.

$\Delta p_{v100}$  Teljesen nyitott szelepen megengedett nyomáskülönbség

$\dot{V}_{100}$  Maximális térfogatáram

A V...45.10... től V...45.25-6.3-ig terjedő szelepek **B** bypass ágának  $k_{vs}$ -értéke az **A → AB** ági értéknek csak 70%-a (a többinél 100%). Így kompenzálható a hőleadók áramlási ellenállása, vagyis biztosítható a  $\dot{V}_{100}$  eredő térfogatáram konstans értéke.

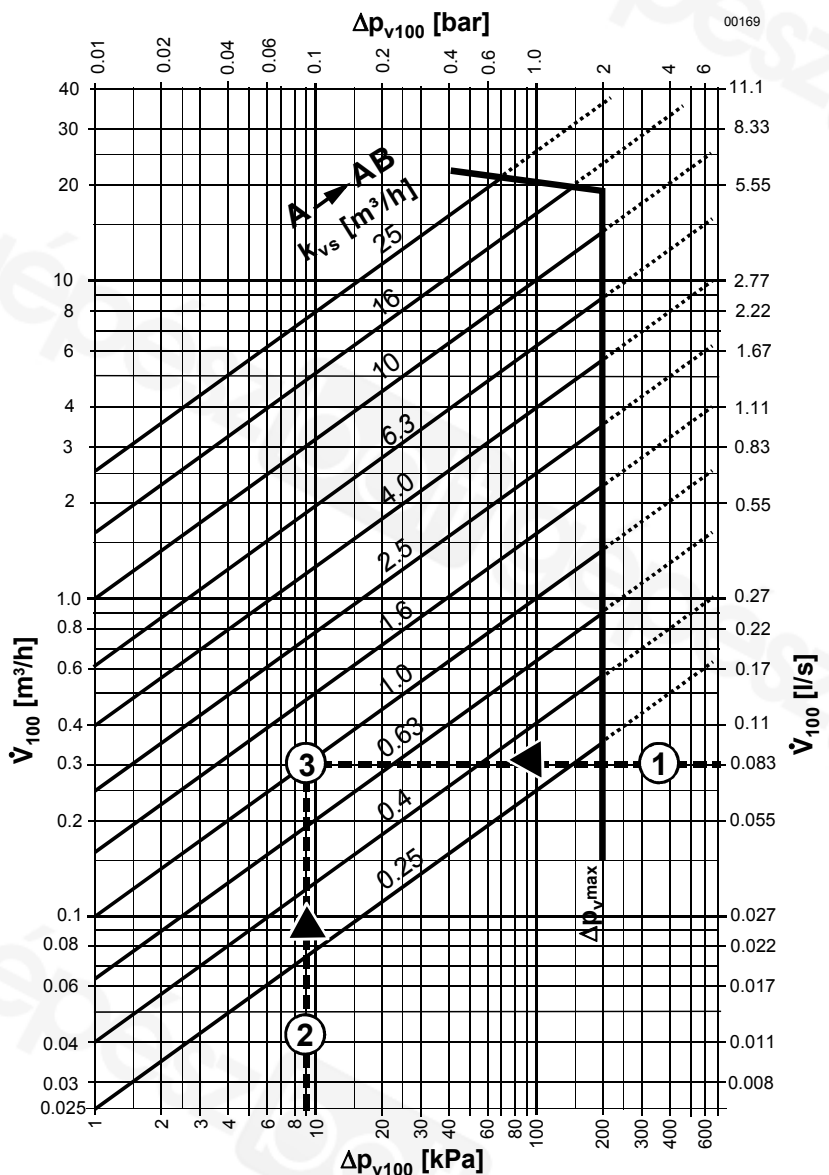
Példa:

..... = Példa

(1)  $\dot{V}_{100}$  = 0.083 l/s

(2)  $\Delta p_{v100}$  = 9 kPa

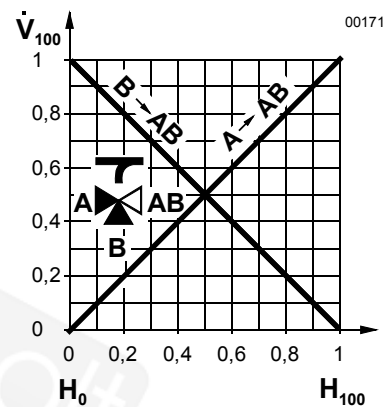
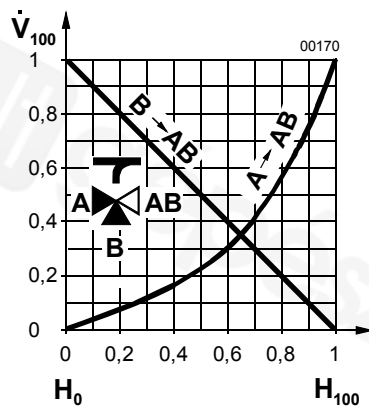
(3) Szükséges  $k_{vs}$  érték = 1.0 m<sup>3</sup>/h



**Szabályozási  
karakterisztikák**

V...45.10-0.25 -től V...45.25-6.3 -ig

V...P45.25-10 -től V...P45.40-25 -ig



**Figyelem !**

A VX...45... és VM...45... szelepeket keverőkapcsolásban lehet alkalmazni.

- $\dot{V}_{100}$  = Térfogatáram
- $H_0$  = Szelepszár elmozdulás 0 % = A → AB szakasz zárva, B bypass nyitva
- $H_{100}$  = Szelepszár elmozdulás 100 % = A → AB szakasz nyitva, B bypass zárva
- AB járat = Konstans összesített térfogatáram A és B → AB
- A járat = Változó térfogatáram az egyenes ágban A → AB
- B járat = Változó térfogatáram a bypass ágban B → AB

**Műszaki kivitel**

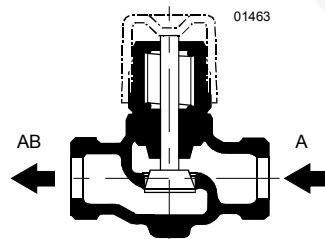
Amennyiben a kapcsolás megengedi, akkor a szelepeket a visszatérő ágba kell beépíteni, ahol a tömítések alacsonyabb hőterhelésnek vannak kitéve.

**Javaslat:**

**A rendszerben szűrő alkalmazása javasolt.**

**Egytű szelepek  
(2-járatú)**

VVP45... / VVK45...



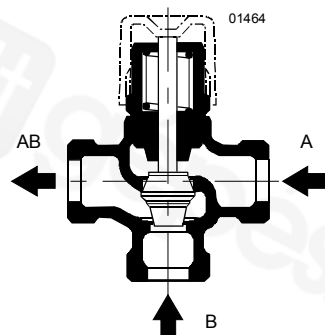
**A folyásirány a nyílak megfelelő kell hogy legyen A → AB (a szeleptesten jelölve van)**

- AB járat = Változó térfogatáram az egyenes ágban (kilépő oldal)
- A járat = Változó térfogatáram az egyenes ágban (belépő oldal)

Szelepszár alsó helyzetben: A → AB járat nyitva  
Szelepszár felső helyzetben: A → AB járat zárva

**Kétű szelepek  
(3-járatú)**

VXP45... / VVK45...



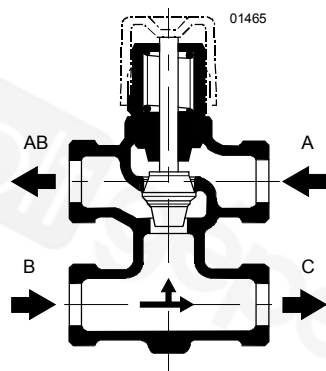
**A VXP45... és VVK45... szelepeket keverőkapcsolásban lehet alkalmazni.**

Keverés:  
A és B → AB

- AB járat = Konstans összesített térfogatáram (kilépő oldal)
- A járat = Változó térfogatáram az egyenes ágban A → AB (A belépő oldal)
- B járat = Változó térfogatáram a bypass ágban B → AB (B belépő oldal)

Szelepszár alsó helyzetben: A → AB járat nyitva, B bypass járat zárva  
Szelepszár felső helyzetben: A → AB járat zárva, B bypass járat nyitva

**Négyjáratú szelepek  
T bypasszal**  
VMP45... / VMK45...



**A VMP45... és VMK45... szelepeket  
keverőkapcsolásban lehet alkalmazni.**

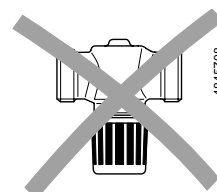
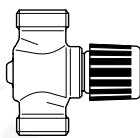
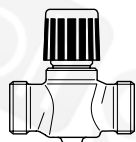
Keverés:  
A és B → AB

- AB járat = Konstans összesített térfogatáram (kilépő oldal)
- A járat = Változó térfogatáram az egyenes ágban A → AB (A belépő oldal)
- B járat = Változó térfogatáram a bypass ágban B → AB (B belépő oldal)

Szelepszár alsó helyzetben: A → AB járat nyitva, B bypass járat zárva  
Szelepszár felső helyzetben: A → AB járat zárva, B bypass járat nyitva

**Beépítési információ**

**Elhelyezés**



*Megengedett*

*Nem megengedett*

A fentiekben túlmenően az áramlási irányt is be kell tartani a «Műszaki kivitel»-ben leírtaknak megfelelően.

A szelepek gyűjtőcsomagolásban kerülnek szállításra, a telepítési leírás mellékelve megtalálható.

**Beüzemelési információ**

**Kézi állítás**

Az **A → AB** egyenes járat a szelepállító motorral vagy a kézikerékkel nyitható ki. A háromjáratú szelepeknél ez a folyamat a **B bypass** ágat is szabályozza. A kézikerék segítségével az A → AB ágat csak 70%-ig lehet kinyitni (a bypass 30%-ra zár be). A 10, 16 és 25  $k_{vs}$  értékű szelepek kézikerékkel is teljesen kinyithatóak illetve a bypass ág teljesen elzárható.

A szelepek automatikus zárásáról egy beépített rugó gondoskodik.

**Figyelem !**

A szelep/szelepállító bármilyen szerelése előtt kapcsolja ki a szivattyút és a tápfeszültséget, zárja el a csővezeték főelzáró szerelvényét, nyomásmentesítse a szakaszt és várja meg annak lehűlését. Ha szükséges, akkor távolítsa el az elektromos csatlakozásokat. A szelep csak a műanyag kézikerékkel vagy egy megfelelően rögzített szelepállító motorral szabályozható.

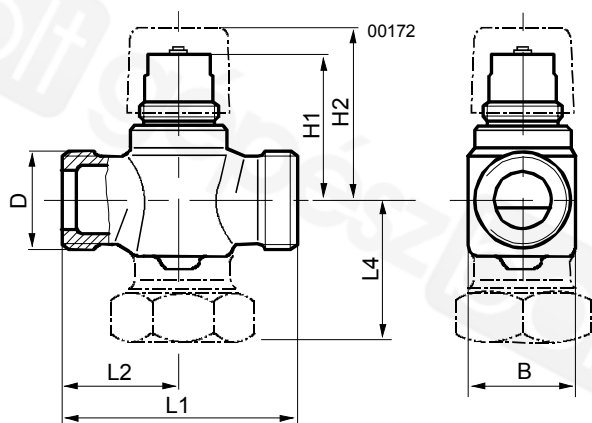
## Műszaki adatok

Működési adatok	Karakterisztika	
	A → AB irány	A $k_{vs}$ 0.25-től 6.3-ig szelepeknél: $\eta_{gl} = 2.2$ a VDI/VDE 2173 szabványnak megfelelően (széles szabályozási tartományra optimalizálva). A $k_{vs}$ 10-től 25-ig szelepeknél: lineáris
	– B bypass ág	Lineáris
	Szivárgás	
	– A → AB irány	A $k_{vs}$ 0...0.02 %-a
	– B bypass ág	A $k_{vs}$ 0...0.02 %-a
	Rangeability	lásd «Type summary»
	Nyomásosztály PN16	Acc. to ISO 7268 (DIN 2401)
	ANSI osztály 250	ASME B16.15
	Névleges szelepszár elmozdulás	5.5 mm
Felhasznált anyagok	A szelep anyagai	
	– Szeleptest	Bronz (Rg5)
	– Szelepszár	Rozsdamentes acél
	– Elzáróelem, ülék, tömítés	Réz
	– O-gyűrűk	Speciális EPDM gumi
Méreték / Tömeg	Méreték	lásd «Méreték» (táblázat)
	Menetes csatlakozások	
	– Szelep	G...B az ISO 228/1-nek megfelelően
	– Hollandik	R/Rp... az ISO 7/1-nek megfelelően
Kiegészítők	Tömeg	lásd «Méreték» (táblázat)
	ALG... hollandik (gyártó: Siemens Building Technologies)	Menetes hollandi csatlakozó, tömítéssel
	SO 21... csavaros fittingek (gyártó: SERTO)	Anyá és kompressziós fitting réz és lágyacél csövek csatlakoztatásához
	Kompressziós fittingek (V...K45.10-0.25-től V...K45.10-1.6-ig)	Anyá és kompressziós fitting réz és lágyacél csövek csatlakoztatásához

## Méretetek

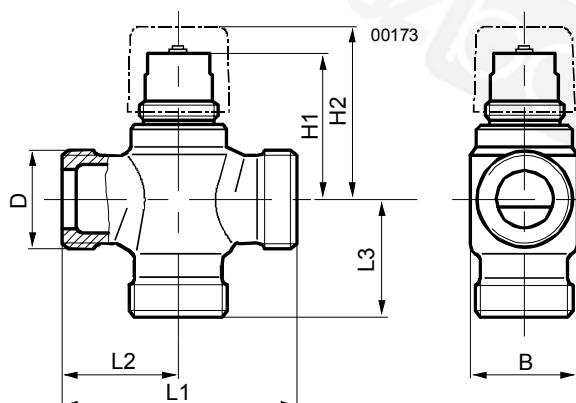
Minden méret mm-ben

### Egytű szelepek (2-járatú) VVP45... / VVK45...



DN [mm]	D	Szelep típusa	B	H1	H2	L1	L2	L4	G [kg]
10	G½B	VVP45.10-0.25 ... 1.6 VVK45.10-0.25 ... 1.6	29	44.9	≈ 54	60	30		0.26
15	G¾B	VVP45.15-2.5	31	44.9	≈ 54	65	32.5		0.30
20	G1B	VVP45.20-4	36	48.9	≈ 58	80	40		0.42
25	G1¼B	VVP45.25-6.3	42	51	≈ 60	80	40	49	0.76
25	G1½B	VVP45.25-10	70	62.5	≈ 71	105	52.5	62.5	1.40
32	G2B	VVP45.32-16	80	69	≈ 78	105	52.5	63.5	1.95
40	G2¼B	VVP45.40-25	100	72	≈ 81	130	65	76	2.75

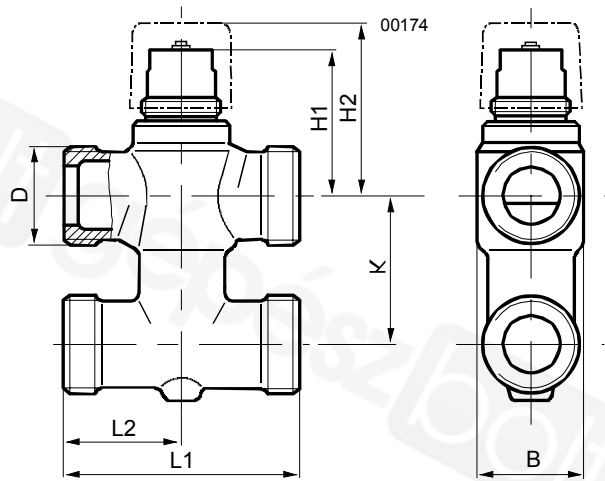
### Kétűtű szelepek (3-járatú) VXP45... / VXK45...



DN [mm]	D	Szelep típusa	B	H1	H2	L1	L2	L3	G [kg]
10	G½B	VXP45.10-0.25 ... 1.6 VXK45.10-0.25 ... 1.6	29	44.9	≈ 54	60	30	30	0.28
15	G¾B	VXP45.15-2.5	31	44.9	≈ 54	65	32.5	32.5	0.34
20	G1B	VXP45.20-4	36	48.9	≈ 58	80	40	40	0.48
25	G1¼B	VXP45.25-6.3	42	51	≈ 60	80	40	40	0.64
25	G1½B	VXP45.25-10	70	62.5	≈ 81	105	52.5	52.5	1.20
32	G2B	VXP45.32-16	80	69	≈ 88	105	52.5	52.5	1.60
40	G2¼B	VXP45.40-25	100	72	≈ 91	130	65	65	2.30



**Kétutú szelepek  
T bypasszal (4-járatú)  
VMP45... és VMK45...**

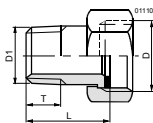


DN [mm]	D	Szelep típusa	B	H1	H2	K	L1	L2	G [kg]
10	G½B	VMP45.10-0.25 ... 1.6 VMK45.10-0.25 ... 1.6	29	44.9	≈ 54	40	60	30	0.36
15	G¾B	VMP45.15-2.5	31	44.9	≈ 54	40	65	32.5	0.46
20	G1B	VMP45.20-4	36	48.9	≈ 58	50	80	40	0.64

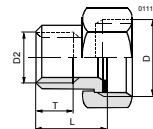
**Hollandi csatlakozók**

ALG... hollandi csatlakozók lapos tömítéssel a Siemenstől

külső menettel  
ALG13 és 14

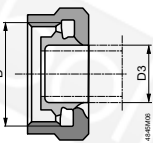


belső menettel  
ALG15-től  
ALG40-ig



Típusjelölés	DN (Szelep) [mm]	Az alábbi szelepekhez	D	D1	D2	L ≈ [mm]	T ≈ [mm]
<b>ALG13</b>	10	V...P45.10-0.25 től V...P45.10-1.6 -ig	G½B	R¾		24	9
<b>ALG14</b>	15	V...P45.15-2.5	G¾B	R½		29.5	12
<b>ALG15</b>	20	V...P45.20-4	G1B		Rp½	23	13
<b>ALG20</b>	25	V...P45.25-6.3	G1¼B		Rp¾	25	15
<b>ALG25</b>	25	V...P45.25-10	G1½B		Rp1	27	17
<b>ALG32</b>	32	V...P45.32-16	G2B		Rp1¼	32	19
<b>ALG40</b>	40	V...P45.40-25	G2¼B		Rp1½	32	19

A SERTO kompressziós fittingeket nem a Siemens gyártja, ezeket külön kell beszerezni.



Típusjelölés	DN (Szelep) [mm]	Az alábbi szelepekhez	D	D3 Külső átmérő
<b>SO 21-12-1/2"</b>	10	V...P45.10-0.25 től	G½	12 mm
<b>SO 21-14-1/2"</b>		V...P45.10-1.6 -ig		14 mm
<b>SO 21-15-1/2"</b>				15 mm
<b>SO 21-17-3/4"</b>	15	V...P45.15-2.5	G¾	17 mm
<b>SO 21-18-3/4"</b>				18 mm

DN = Szelep névleges átmérője [mm]

D = Menet mérete (belső)

D3 = Külső csőátmérő (réz és lágycél csövekhez)