

VVF43..
VVF43..K

VXF43..

ACVATIX™

2- és 3-járatú szelepek karimás csatlakozással, PN 16

VVF43.. VXF43..

A nagy szelepszár elmozdulású sorozatból

- Felső kategórás szelepek -20...220 °C közötti közeghőmérsékletekhez
- Gömbgrafitos öntöttvas szeleptest EN-GJS-400-18-LT vagy magasabb
- DN 65...250
- k_{vs} 50...630 m³/h
- 21-es karima típus, B karima kialakítás
- VVF43..K nyomás kompenzációval nagy nyomáskülönbségekhez
- Felszerelhető SAV.. elektromotoros vagy SKC.. elektrohidraulikus szelepmozgatókkal

Felhasználás

Fűtési-, hűtési- vagy távfűtési rendszerekben, hűtőtornyoknál, fűtési csoportoknál és légkezelőknél szabályozó- vagy elzáró szelepként.
Felhasználható zárt- és nyitott rendszerekben (kavitációra ügyelni kell).

Szelepek PN 16	Szelepszár elmozdulás				SAV.. ⁴⁾		SKC..		
	Szelepszár elmozdulás				40 mm				
	Állítóerő Adatlap				1600 N		2800 N		
	Raktári szám				N4503		N4566		
	Raktári szám	DN	k _{vs} [m ³ /h]	S _v	Δp _s	Δp _{max}	Δp _s	Δp _{max}	
					[kPa]				
Folyadékok Preferált áramlási irány az A – AB folyadékokra az alacsony áramlási zaj és a nagy k _{vs} -érték érdekében minden szelepszár típusnál	VVF43.65-50	S55206-V100	65	50	> 100	-	-	1600	800
	VVF43.65-63 ¹⁾	S55206-V101	65	63					750
	VVF43.80-80	S55206-V102	80	80					500
	VVF43.80-100 ¹⁾	S55206-V103	80	100					300
	VVF43.100-125	S55206-V104	100	125					200
	VVF43.100-160 ¹⁾	S55206-V105	100	160					160
	VVF43.125-200 ¹⁾	S55206-V106	125	200					100
	VVF43.125-250 ¹⁾	S55206-V107	125	250					
	VVF43.150-315 ¹⁾	S55206-V108	150	315					
VVF43.150-400	S55206-V109	150	400						
Gőz²⁾ Kizárólagos áramlási irány az AB – A gőzre. Ugyancsak hasznos a Δp _s max. zárási nyomásért és a maximális (Δp _{max}) nyomáskülönbséggel működés közben folyadékoknál. Csak elektro-hidraulikus mozgatókkal használható.	VVF43.65-50	S55206-V100	65	50	> 100	-	-	1600	800
	VVF43.65-63	S55206-V101	65	63					750
	VVF43.80-80	S55206-V102	80	80					500
	VVF43.80-100	S55206-V103	80	100					300
	VVF43.100-125	S55206-V104	100	125					200
	VVF43.100-160 ³⁾	S55206-V105	100	150 ³⁾					160
	VVF43.125-200	S55206-V106	125	200					100
	VVF43.125-250 ³⁾	S55206-V107	125	220 ³⁾					
	VVF43.150-315 ³⁾	S55206-V108	150	280 ³⁾					
VVF43.150-400 ³⁾	S55206-V109	150	360 ³⁾						
Folyadékok és Gőz A nyomáskiegyenlített szelepek DN 65 felett optimalizálva vannak egyirányú áramlásra folyadékokra és gőzre DN 65..150: AB – A DN 200/250: A – AB	VVF43.65-63K ¹⁾	S55206-V110	65	63	> 100	-	-	1600	800
	VVF43.80-100K ¹⁾	S55206-V111	80	100					200
	VVF43.100-150K ¹⁾	S55206-V120	100	150					150
	VVF43.125-220K ¹⁾	S55206-V121	125	220					100
	VVF43.150-315K	S55206-V122	150	315					70
	VVF43.200-450K ¹⁾	S55206-V123	200	450					
	VVF43.250-630K ¹⁾	S55206-V124	250	630					

Szelepek	Raktári szám	DN	k _{vs} [m ³ /h]	S _v	Δp _{max} [kPa]				
					A→AB B	AB→A B	A→AB B	AB→A B	
Fluids	VXF43.65-63 ¹⁾	S55206-V115	65	63	> 100	-	-	1600	200
	VXF43.80-100 ¹⁾	S55206-V116	80	100					150
	VXF43.100-160 ¹⁾	S55206-V117	100	160					100
	VXF43.125-250 ¹⁾	S55206-V118	125	250					70
	VXF43.150-400	S55206-V119	150	400					

- 1) A szelepkarakterisztika k_{vs} 63 m³/h-nál 90%-os szelepszár elmozdulástól, k_{vs} 100, 160 és 250-m³/h-nál 80%-os szelepszár elmozdulástól optimalizálva van maximális térfogatáramra
VVF43..K: A szelepkarakterisztika k_{vs} 63 m³/h , 450 m³/h és 630 m³/h-nál 90%-os szelepszár elmozdulástól, k_{vs} 100, 150 és 220 m³/h-nál 80 % szelepszár elmozdulástól optimalizálva van maximális térfogatáramra
- 2) Működés gőznél az áramlási iránnyal szemben
- 3) Csökkentett k_{vs} érték
- 4) Használható max. 130 °C közeghőmérsékletig; SAV.. csak bizonyos országokban érhető el

- DN = Névleges átmérő
k_{vs} = Hidegvíz (5...30 °C) névleges térfogatáram értéke a teljesen nyitott szelepen (H₁₀₀) keresztül 100 kPa (1 bar) nyomáskülönbség mellett
S_v = Állítási viszony
Δp_s = Maximálisan engedélyezett nyomáskülönbség, amelynél a szelepszárral szerelt szelep biztonságosan tud zárni a nyomással szemben
Δp_{max} = Maximálisan engedélyezett nyomáskülönbség a szelep átmeneti ágán keresztül, a motoros szelep teljes működési tartományára vonatkozóan

Tudnivaló

Ha szelepszár fűtő egységet használunk $-5\text{ }^{\circ}\text{C}$ alatti közeghőmérséklet esetében, a szelepszár tömítést ki kell cserélni. Ilyen esetben, a szelepszár tömítést külön kell megrendelni (Raktári szám: 4 284 8806 0).

Rendelés

Példa

Cikkszám	Raktári szám	Leírás
VXF43.65-63	S55206-V115	3-járatú karimás szelep, PN 16
SKC32.60	SKC32.60	Elektro-hidraulikus szelepmozgató

Szállítás

A szelepek, szelepmozgatók és kiegészítők külön termékként kerülnek csomagolásra és szállításra.

Tudnivaló

Az ellenkarimákat, csavarokat és tömítéseket a helyszínen kell felszerelni.

Alkatrészek, Rev.-Nr.

Lásd 14/**Error! Bookmark not defined.** oldal

Lehetséges összeállítások

Cikkszám	Leírás	Szelepszár Elmozd.	Állítóerő	Tápfesz.	Vezérlőjel	Rugós Visszaállítás ideje	Futásidő	LED	Kézi állítás	Külső funkciók									
SAV31.00 ⁷⁾	S55150-A112	40 mm	1600 N	AC 230 V	3-pont	-	120 s	-	Nyomni és rögzíteni	1) 2) 5)									
SAV61.00 ⁷⁾	S55150-A110			AC/DC 2 4 V	DC 0...10 V DC 4...24 mA 0...1000 Ω			-		120 s	✓	1) 3) 5) 6)							
SAV81.00 ⁷⁾	S55150-A111										3-pont	-	1) 2) 5)						
SAV81.00U ⁷⁾	S55150-A111-A100																		
SKC32.60	SKC32.60	40 mm	2800 N	AC 230 V	3-pont	-	120 s	-	Forgatni, a pozíció fennmarad	1) 2) 5)									
SKC32.61	SKC32.61			AC 24 V	0...10 V 4...20 mA 0...1000 Ω	-	18 s	20 s		Opening: 120 s Closing: 20 s	✓	1) 3) 5)							
SKC60	SKC60					-	-				-	-	-	1) 4) 5)					
SKC62	SKC62			3-pont	-	-	-	-		-	-	-	1) 2) 5)						
SKC62U	SKC62U													18 s	120 s	-	-	-	-
SKC62UA	SKC62UA													18 s	120 s	-	-	-	-
SKC82.60	SKC82.60																		
SKC82.60U	SKC82.60U																		
SKC82.61	SKC82.61																		
SKC82.61U	SKC82.61U																		





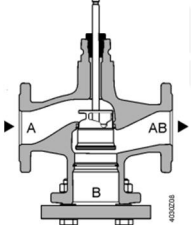
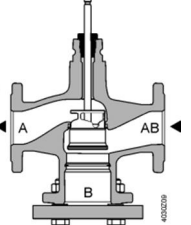
- 1) Külső pozíciókapcsoló (opcionális)
- 2) Potenciométer (opcionális)
- 3) Pozíció visszajelzés, felülvezérlés, szelepkarakterisztika kiválasztása
- 4) Működési irány, szelepszár elmozdulás korlátozás, szekvencia szab., jel hozzáadás (opcionális)
- 5) Szelepszár fűtő egység (opcionális)
- 6) Funkció modu (opcionális)
- 7) SAV.. csak kiválasztott országokban érhető el

Termék dokumentáció

• Szerelési leírás	M4030 74 319 0749 0	DN 65 .. DN 150
	A6V10774961 A5W90000815	DN 200, DN 250
• Bázis dokumentáció	P4030	Tartalmazza a szeleppel kapcsolatos háttér információkat és technikai alapokat





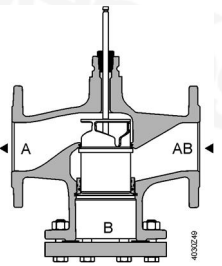
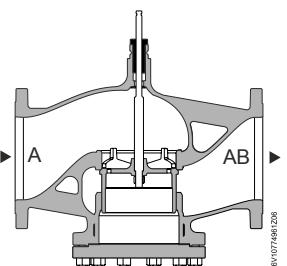
A lenti rajzok mutatják a szelepek alapvető kialakítását. A kialakítási jellemzők részleteikben eltérhetnek (mint pl. a szeleptányér éle/kialakítása).

2- járatú szelepek

 Folyadékok	 Gőz (Folyadékok lehetséges)
 Zárás a nyomással szemben	 Zárás a nyomás irányába
 <p style="text-align: center;">A → AB</p> <p style="text-align: center;">Minden szelepmozgatóval használható</p>	 <p style="text-align: center;">A ← AB</p> <p style="text-align: center;">Csak elektro-hidraulikus mozgatóval használható</p>

2-járatú nyomáskiegyenlített szelepek




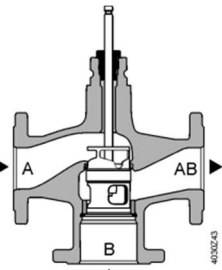
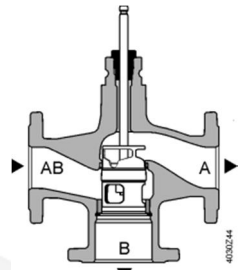
A VVF43..K szelepek nyomáskiegyenlített szeleptányért használnak. Ez lehetővé teszi, hogy ugyanazt a szelepmozgatót használhasuk az adott térfogatáram szabályozására nagyobb nyomáskülönbég mellett.

 DN 65...150 Folyadékok és gőz	 DN 200, DN 250 Folyadékok és gőz
 Zárás a nyomás irányába	 Zárás a nyomással szemben
 <p style="text-align: center;">A ← AB</p> <p style="text-align: center;">Csak elektro-hidraulikus mozgatóval használható</p>	 <p style="text-align: center;">A → AB</p> <p style="text-align: center;">Csak elektro-hidraulikus mozgatóval használható</p>



Tudnivaló

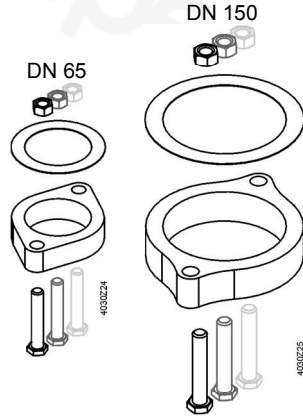
A 2-járatú szelepek nem válnak 3-járatú szeleppé a vakkarima eltávolításával!

3- járatú szelepek

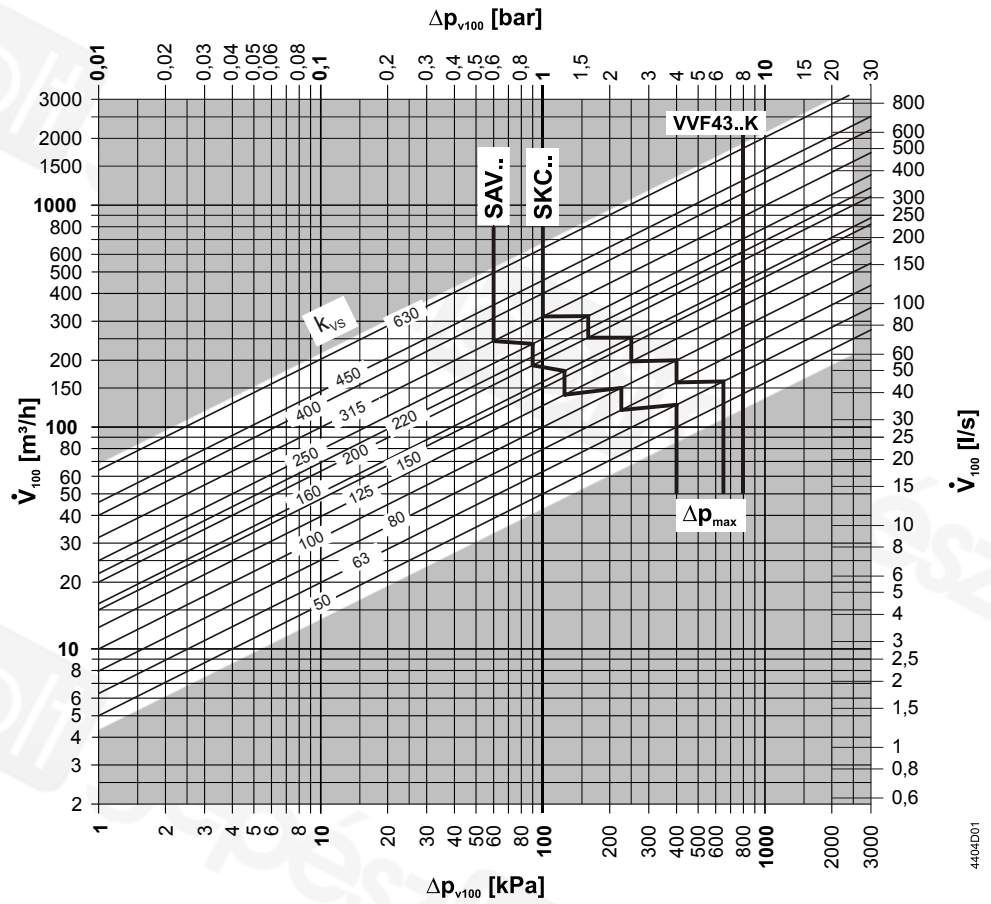
 Folyadékok	
 Keverő szelep (javasolt felhasználás)	 Osztó szelep
 <p style="text-align: center;">A → AB B → AB</p>	 <p style="text-align: center;">AB → A B → A</p>

Kiegészítők

Cikkszám	Raktári szám	Leírás	Tudnivaló	Kép
ASZ6.6	S55845-Z108	Szelepszár fűtő egység	Szükséges < 0 °C közeghőmérsékletek esetében	
-	428488060	Szelepszár tömítő egység	Ha a V..F43.. szelepeket szelepszár fűtő egységgel használják és a közeghőmérséklet -5 °C alatt van, a szelepszár tömítést ki kell cserélni. A 428488060 számú tömítéssel a szelep használható vízzel, fagyállóval kevert vízzel és sós vízzel -20 °C és + 150 °C között.	

Adapter típusa	Raktári szám	Csavarok tartozékként	Leírás	VXF41..	Kép
ALF41B65	S55845-Z114	4x M16x90mm	<p>Adapter a 3-járatú szelepek kicseréléséhez VXF41...-ról VXF43...-ra</p> <ul style="list-style-type: none"> A bypass karimák különböző méretei miatt Minden szelep kicserélése igényel egy adaptert Az adapter a szükséges mennyiségű és méretű csavarokkal, alátétekkel és két megfelelő lapos tömítéssel együtt értendő <p>A 3-járatú VXF41.. szelepek DN 15...50 méretig történő kicserélése 3-járatú VXF53.. szelepekre (N4405 adatlapban).</p>	DN 65	
ALF41B80	S55845-Z115	8x M16x110mm		DN 80	
ALF41B100	S55845-Z116	8x M16x110mm		DN 100	
ALF41B125	S55845-Z117	8x M16x110mm		DN 125	
ALF41B150	S55845-Z118	8x M20x110mm		DN 150	

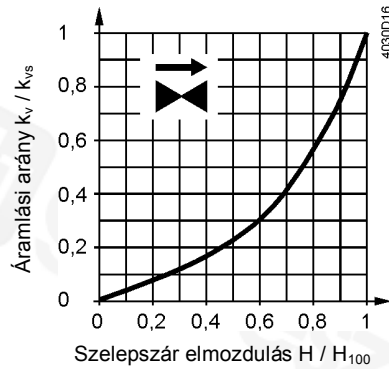
Átfolyási diagram



A Δp_{max} értékek a keverő alkalmazáshoz tartoznak. A Δp_{max} értékeket osztó alkalmazásnál lásd a „Típustáblázat” fejezetben, a 2. oldalon

4404D01

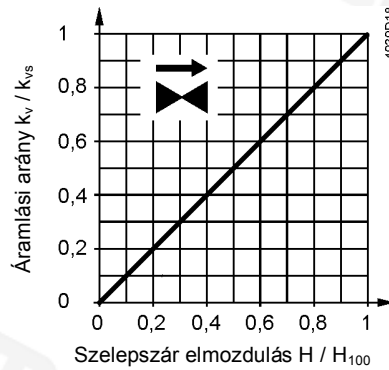
Szelepkarakterisztika 2-járatú szelepek



0...30%: Lineáris
30...100%: Egyenszázalékos
 $n_{gl} = 3$ VDI / VDE 2173-szerint

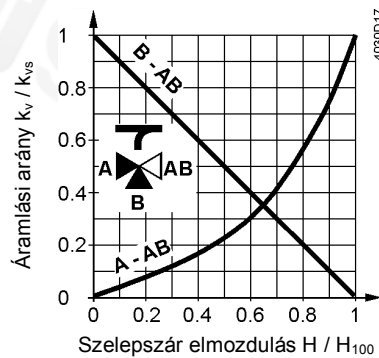
Nagy k_{vs} értékeknél a szelepkarakterisztika optimalizálva van k_{V100} maximális térfogatáramra.

Nagy méreteknél:
VVF43.125-200
VVF43.125-250
VVF43.125-220K
VVF43.150-315
VVF43.150-400
VVF43.150-315K



0...100%: Lineáris

3-járatú szelepek



Átmeneti ág A-AB

0...30%: Lineáris
30...100%: Egyenszázalékos
 $n_{gl} = 3$ VDI / VDE 2173-szerint

Nagy k_{vs} értékeknél a szelepkarakterisztika optimalizálva van k_{V100} maximális térfogatáramra.

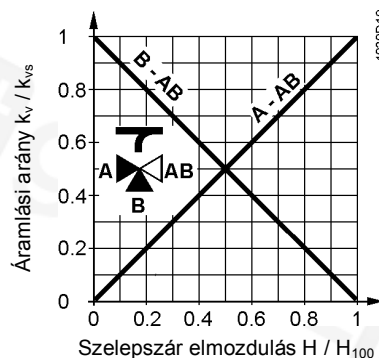
Bypass B-AB

0...100%: Lineáris

AB ág = konstans áramlás
A ág = változó áramlás
B ág = bypass (változó áramlás)

Keverés: Az áramlás az A és B ágból történik az AB ág irányába
Osztás: Az áramlás az AB ágból történik az A illetve a B ág irányába

Nagy méreteknél:
VXF43.125-250
VXF43.150-400



Átmeneti ág A-AB

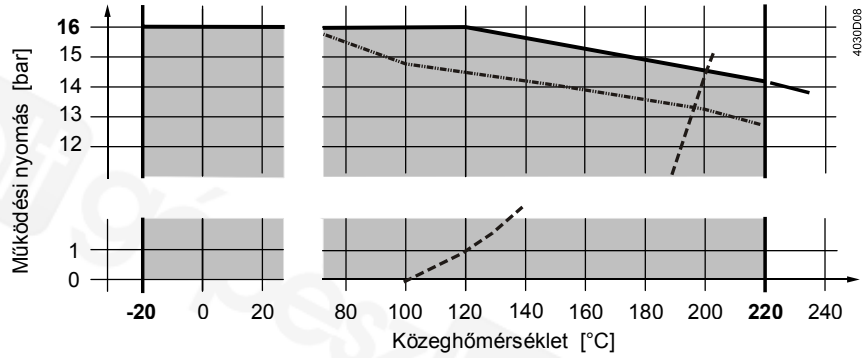
0...100%: Lineáris

Bypass B-AB

0...100%: Lineáris

Működési nyomás és közeghőmérséklet

Folyadékok
V..F43..-nál



--- Telített gőz görbéje; gőz halmazállapotok ezen görbe alatt

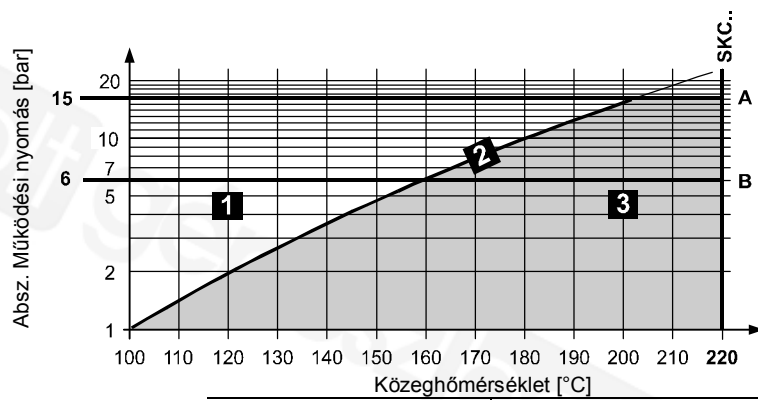
A működési nyomás megfelel az EN 1092-nek, érvényes a 2-járatú szelepekre vakkarimával

A működési nyomás és a működési hőmérsékletek az ISO 7005, EN 1092 és EN 12284 –nek megfelelően

Tudnivaló

Minden vonatkozó helyi előírást maradéktalanul be kell tartani!

Telített gőz
Túlhevített gőz
VVF43..-nál



1	Víz	-
2	Nedves gőz	Kerülendő
3	Telített gőz, Túlhevített gőz	Engedélyezett működési tartomány
A	Szub-kritikus nyomás érték	
B	Szuper-kritikus nyomás érték	

**Közeg kompatibilitás
és hőmérséklet
tartományok**

Közeg	Hőmérséklet tartomány		Szelep			Tudnivaló
	T _{min} [°C]	T _{max} [°C]	VVF43..	VVF43..K	VXF43..	
Hideg víz	1	25	■	■	■	-
Alacsony hőmérs. meleg víz	1	130	■	■	■	-
Magas hőmérsékletű meleg víz ¹⁾	130	150	■	■	■	-
	150	180	■	■	■	-
Fagyállóval kevert víz	-5	150	■	■	■	V..F43: -5 °C alatti közeghőmérséklet esetében, a szelepszár tömítést ki kell cserélni 428488060 tömítésre.
	-10	150	■	- ³⁾	■	
	-20	150	■	- ³⁾	■	
Hűtő víz ²⁾	1	25	■	■	■	-
Sós víz	-5	150	■	■	■	V..F43: -5 °C alatti közeghőmérséklet esetében, a szelepszár tömítést ki kell cserélni 428488060 tömítésre.
	-10	150	■	- ³⁾	■	
	-20	150	■	- ³⁾	■	
Telített gőz	100	150	■	■	-	-
	150	200	■	■	-	-
Túlhevített gőz	120	150	■	■	-	-
	150	220	■	■	-	-
Hőátadó olaj	20	220	■	■	■	On the basis of mineral oil
Szuper-tiszta víz (Tisztított és ion-mentesített víz)	1	150	-	-	-	

¹⁾ Telített gőz görbéje miatti megkülönböztetés

²⁾ Nyitott körök

³⁾ VVF43..K nem használható -5 °C alatti közegnél a kompenzációs tömítő anyag miatt

**Felhasználási
területek**

Felhasználási területek		Szelepek	
		VVF43..	VXF43..
Hőtermelés	Kazános rendszerek	■	■
	Távhővel ellátott rendszerek	■	-
	Hűtési rendszerek	■	■
	Hűtőtornyok ¹⁾	■	■
Hőelosztás	Fűtési csoportok	■	■
	Légkezelők	■	■

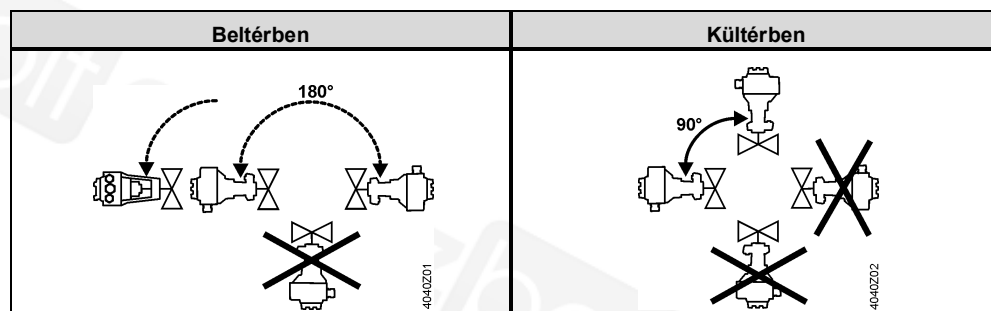
¹⁾ Nyitott körök

Mérnöki tudnivalók

Beépítés helye	Javasolt a szelepeket a visszatérő ágba építeni, ahol alacsonyabb a hőmérséklet és a terhelés a szelepszár tömítésen kisebb.
Szennyfogó	Szennyfogó szűrőt javasolt beépíteni a szelep elé a megfelelő működési körülmények- és a szelep hosszú szerviz periódusának biztosítására. Az esetleges szennyeződések el kell távolítani a csővezetékéből és a szelepből.
Kavitáció	A kavitáció elkerülhető a szelepen fellépő nyomáskülönbség közeghőmérséklettől és nyomásától függő korlátozásával.

Beépítési tudnivalók

Beépítés iránya



A beépítési pozíciók vonatkoznak a 2- és 3-járatú szelepekre egyaránt.

Üzembehelyezési tudnivalók



A szelep csak akkor hozható működésbe, ha a szeleptest és a mozgató is szakszerűen fel van szerelve a helyére és össze van építve.

Tudnivaló

Biztosítani kell, hogy a szelepmozgató és a szelep tengelye minden pozícióban stabilan kapcsolódjon.

Funkciók ellenőrzése

Szelep	Átmeneti ág A→AB vagy AB→A	Bypass B→AB
Szelep tengelye kitolódik	Zár	Nyit
Szelep tengelye behúzódik	Nyit	Zár

Karbantartási tudnivalók

A szelepek karbantartás mentes szerelvények.



Ha javítani kell a szelepet vagy szelepmozgatót:

- Ki kell kapcsolni a szivattyút és le kell kapcsolni a tápellátást
- El kell zárni a főelzárókat
- Teljesen meg kell szüntetni a nyomást a csővezetékben, és meg kell várni, hogy a csővezeték teljesen kihűljön

Ha szükséges, akkor az elektromos bekötést is meg kell szüntetni.

Hulladékkezelés

Nem szabad a terméket szétválogatás nélkül kezelni, mint egyszerű háztartási hulladék.

- A különféle alkotórészeket szelektíven kell ártalmatlanítani a törvényi és környezetvédelmi előírások maximális betartása mellett.
- Valamennyi vonatkozó helyi és nemzetközi előírást be kell tartani!

Jótállás

Az egyes alkalmazásokhoz tartozó műszaki adatok csak abban az esetben garantálhatók, ha a szelepeket a "Lehetséges összeállítások" fejezetben részletezett Siemens szelepmozgatókkal szerelik fel (3.oldal).

Ha a szelepeket más gyártók szelepmozgatóival használják, akkor a Siemens semmiféle jótállási kötelezettséget nem vállal.

Műszaki adatok

Működési adatok	PN osztály	PN 16
	Csatlakozás	Karima
	Működési nyomás	Lásd "Működési nyomás és közeghőmérsékletek" fejezetben, 8.oldal
	Szelepkarakterisztika ¹⁾	Lásd "Szelepkarakterisztika" fejezet, 7.oldal
	Szivárgási veszteség	DN65...150: 0...0.01% -a a k_{vs} értéknek (IV osztály)
	Átmenő ág	DN 200, DN 250: 0...0.02 % -a a k_{vs} értéknek
	Bypass	0.5...2% -a a k_{vs} értéknek SKC..-vel 0.05% -a a k_{vs} értéknek SAV..-vel
	Engedélyezett közeg	Lásd "Közeg kompatibilitás és hőmérsékleti tartományok" fejezet, 9.oldal
	Közeg hőmérséklete	-20...220 °C ²⁾ VVF43..K: -5...220 °C
	Állítási viszony	DN 65...150: >100 DN 200, DN 250: >50
	Szelepszár elmozdulás	40 mm
Anyagok	Szeleptest	DN 65...150: EN-GJS-400-18-LT DN 200, DN 250: ASTM A216WCB (GP240GH)
	Vakkarima	DN 65...150: P265GH DN 200, DN 250: CK25
	Szelepszár, ülék, tányér	Rozsdamentes acél
	Szelepszár tömítés	Rozsdamentes acél DN 65...150: FEPM (szilikon-mentes) DN 200, DN 250: PTFE (nem szilikon-mentes)
	Kompenzációs tömítés	Rozsdament. acél DN 65...150: FEPM (szilikon-mentes) DN 200, DN 250: PTFE+carbon (nem szilikon-mentes)
	Adapter ALF41B..	Acél S235JRG2
Előírások és szabványok	Nyomás Készülék Direktíva	PED 2014/68/EU
	Nyomás-tartó kiegészítők	Rész: 1.fejezet, 1.bekezdés Definíció: 2.fejezet, 5.bekezdés
	2-es folyadékcsoport:	
	DN 65...125	I kategória, A modul, CE-jelöléssel ahogy 14.fejezet, 2.bekezdés
	DN 150	II kategória, A2 modul, CE-jelöléssel ahogy 14.fejezet, 2.bekezdés 0036 megjelölt szeleptest
	DN 200, DN 250	II kategória, A2 modul, CE-jelöléssel ahogy 14.fejezet, 2.bekezdés 0035 megjelölt szeleptest
	EU Megfelelőség (CE):	
	DN 65...150	A5W00006523 ³⁾
	DN 200, DN 250	A5W90001026 ³⁾
	PN osztály	ISO 7268
Működési nyomás	ISO 7005, DIN EN 12284	
Karimák	ISO 7005	
Karimás szelepek hossza	DIN EN 558-1, 1-es sor	
Szelepkarakterisztika	VDI 2173	

Szivárgási veszteség	Átmeneti ág, bypass EN 60534-4 / EN 1349-nek megfelelően		
Vízkezelés	VDI 2035		
Környezeti feltételek	Tárolás: IEC 60721-3-1	Osztály	1K3
		Hőmérséklet	-15...55 °C
		Rel. páratartalom	5...95% r.h.
	Szállítás: IEC 60721-3-2	Osztály	2K3, 2M2
		Hőmérséklet	-30...65 °C
		Rel. páratartalom	< 95% r.h.
	Működés: IEC 60721-3-3	Osztály	3K5, 3Z11
		Hőmérséklet	-15...55 °C
		Rel. páratartalom	5...95% r.h.
Környezetvédelmi megfelelés	Az A5W90001031 ³⁾ és CE1E4404en ³⁾ környezetvédelmi tanúsítvány tartalmazza az adatokat a környezetbarát termékialakításról és a hulladékkezelésről (RoHS megfelelés, felhasznált anyagok, csomagolás, környezetvédelmi előnyök, hulladékkezelés)		
Méretek / Súly	Méretek	Lásd „Méretek”, 13+14. oldal	
	Súly	Lásd „Méretek”, 13+14. oldal	

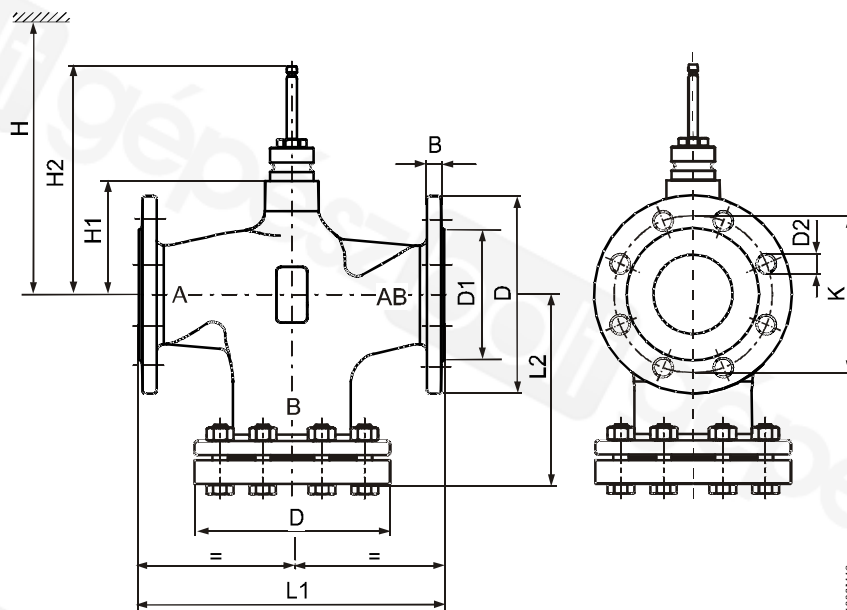
¹⁾ Az adott szelep típusok nagy k_{vs} értékeiknél a szelepkarakterisztika optimalizálva van k_{v100} maximális térfogatáramra.


²⁾ -5 °C alatti közeghőmérséklet esetében, a szelepszár tömitést ki kell cserélni. A szelepszár tömitést külön termékként kell megrendelni (Raktári szám: 4 284 8806 0).

³⁾ A dokumentumok letölthetők a <http://www.siemens.com/bt/download> oldalról.

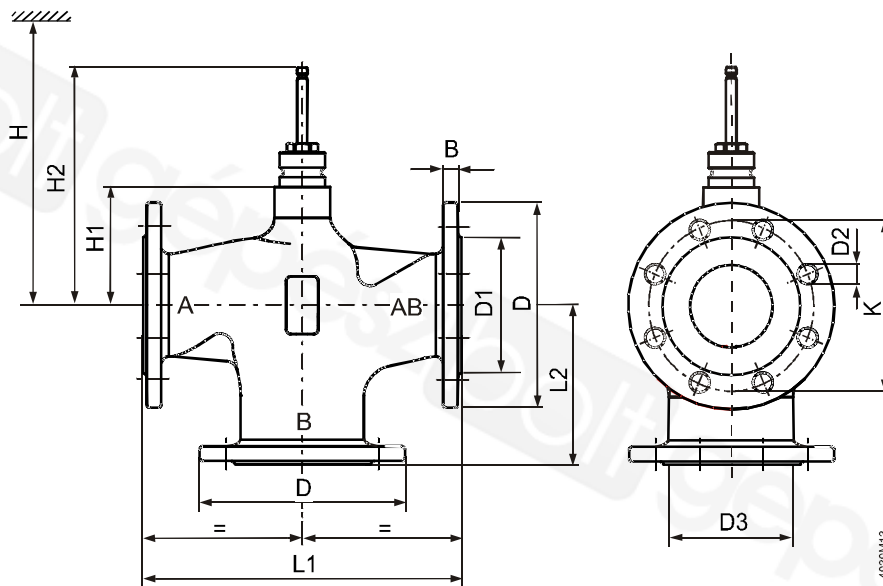
Méreték

VVF43..



Cikkszám	DN		B	Ø D	Ø D1	Ø D2	L1	L2	Ø K	H1	H2	H	
												SAV..	SKC..
VVF43..	65	21.8	17	185	118	19 (4x)	290	178	145	115	231.5	580	690
	80	27.7	17	200	132	19 (8x)	310	190	160	115	231.5	580	690
	100	33.6	17	220	156	19 (8x)	350	206	180	146	262.5	611	721
	125	50	17	250	184	19 (8x)	400	233	210	159	275.5	624	734
	150	66.3	17	284	211	23 (8x)	480	275.5	240	186.5	303	652	762
VVF43..K	65	21.9	17	185	118	19 (4x)	290	178	145	115	231.5	-	690
	80	27.9	17	200	132	19 (8x)	310	190	160	115	231.5	-	690
	100	34	17	220	156	19 (8x)	350	206	180	146	262.5	-	721
	125	46.9	17	250	184	19 (8x)	400	233	210	159	275.5	-	734
	150	67.7	17	284	211	23 (8x)	480	275.5	240	186.5	303	-	762
	200	130	30	340	266	22 (12x)	600	265	295	243	359.5	-	818
250	196	32	405	319	26 (12x)	730	290	355	275	391.5	-	850	

VXF43..



4030M13

Cikkszám	DN	kg	B	Ø D	Ø D1	Ø D2	Ø D3 ¹⁾	L1	L2	Ø K	H1	H2	H	
													SAV..	SKC..
VXF43..	65	16.9	17	185	118	19 (4x)	86	290	145	145	115	231.5	580	690
	80	20.9	17	200	132	19 (8x)	100	310	155	160	115	231.5	580	690
	100	26.6	17	220	156	19 (8x)	123	350	175	180	146	262.5	611	721
	125	36.5	17	250	184	19 (8x)	149	400	200	210	159	275.5	624	734
	150	53.4	17	284	211	23 (8x)	174	480	240	240	186.5	303	652	762

¹⁾ A bypass ág belső nyitása

Alkatrészek

Szelepszár tömítés

Cikkszám	DN	Raktári szám	Megjegyzés
VVF43.. VXF43.. VVF43..K	DN 65...150	74 284 0061 0	Standard változat FEPM-O-gyűrűvel -5 °C és 220 °C közötti közeghőmérséklethez
VVF43.. K	DN 200, DN 250	4 679 5630 0	Standard változat PTFE persellyel -5 °C és 220 °C közötti közeghőmérséklethez
VVF43.. VXF43..	DN 65...150	4 284 8806 0	-5 °C alatti közeghőmérséklettel történő működés esetében szükséges. A 428488060 számú tömítéssel a szelep használható vízzel, fagyállóval kevert vízzel és sós vízzel -20 °C és + 150 °C között.



Ellenőrző számok

Cikkszám	Érvényes az ell.számától	Cikkszám	Érvényes az ell.számától
VVF43.65-50	..B	VXF43.65-63	..A
VVF43.65-63	..B	VXF43.80-100	..A
VVF43.80-80	..B	VXF43.100-160	..A
VVF43.80-100	..B	VXF43.125-250	..A
VVF43.100-125	..B	VXF43.150-400	..A
VVF43.100-160	..B		
VVF43.125-200	..B		
VVF43.125-250	..B		
VVF43.150-315	..B		
VVF43.150-400	..B		
VVF43.65-63K	..B		
VVF43.80-100K	..B		
VVF43.100-150K	..B		
VVF43.125-220K	..B		
VVF43.150-315K	..B		
VVF43.200-450K	..A		
VVF43.250-630K	..A		

Issued by
Siemens Switzerland Ltd
Building Technologies Division
International Headquarters
Gubelstrasse 22
6301 Zug
Switzerland
Tel. +41 41-724 24 24
www.siemens.com/buildingtechnologies

© Siemens Switzerland Ltd, 2011
Technical specifications and availability subject to change without notice.