



VPP46..



VPI46..



VPP46..Q, nyomásellen. pontokkal P/T



VPI46..Q, nyomásellen. pontokkal P/T

ACVATIX™

Kombi szelepek, PN 25

VPP46..
VPP46..Q
VPI46..
VPI46..Q

szobákhoz, zónákhoz, szellőző- és légkondicionáló rendszerekhez

- Beépített nyomáskülönbség szabályozóval
- DN 20...DN32: Cinkkiválás mentes, melegen sajtolt réz szeleptest (DZR)
- DN 40...DN 50: Gömbgrafitos szürke öntvény házzal
- Térfogatáram 30... 11500 l/h,
- Nyomáskülönbség tartomány 15...400 kPa
- Belső menetes "Rp" ISO 7-1-nek megfelelően
- Külső menetes "G" ISO 228-1-nek megfelelően
- Nyomásellenőrző pontokkal szerelt kivitelek Δp méréséhez (opcionális)
- Felszerelhető termoelektromos vagy motoros szelepmozgatókkal
 - SSA.. (3-pont vagy DC 0...10 V)
 - STA..3./STP..3.. (2-pont vagy PDM)
 - STA63./STP63.. (DC 0...10 V)
 - SAY..1P03 (3-pont vagy DC 0...10 V)

Felhasználás

- Szellőző és légkondicionáló rendszerekben vízdali szabályozásra és hőleadók automatikus hidraulikus szabályozására, mint pl. fan coilok, klímakonvektorok, és fűtési- vagy hűtési hőcserélők
- Fűtési zónákhoz (pl. fűtési osztókra), apartmanokhoz, önálló szobákhoz, stb.
- Zárt körökhöz

Típustáblázat

Cikkszám	Raktári szám	DN	H ₁₀₀ [mm]	Csatlakozás		Teszt pontok	V̇ _{min} [l/h]	V̇ ₁₀₀ [l/h]	STA..3.. / STP..3..1)		SSA..		
				[coll]					Δp _{min} [kPa]	Δp _{max} [kPa]	Δp _{min} [kPa]	Δp _{max} [kPa]	
VPP46.10L0.2	S55264-V101	10	2,5	G ½	Külső menetes	-	30	200	16	400	16	400	
VPP46.15L0.2	S55264-V102	15		G ¾			30	200	16	400	16	400	
VPP46.15L0.6	S55264-V103						100	575	19	400	19	400	
VPP46.20F1.4	S55264-V104	20	4,5	G 1			200	1190	21	400	-	-	
			5				220	1330	-	-	22	400	
VPP46.25F1.8	S55264-V121	25	4,5	G 1 1/4			238	1530	39	400	-	-	
			5,5				280	1800	-	-	39	400	
VPP46.32F4	S55264-V122	32	4,5	G 1 1/2			468	3400	24	400	-	-	
			5,5				550	4001	-	-	28	400	
VPP46.10L0.2Q	S55264-V105	10	2,5	G ½			Nyomás-ellenőrző teszt pontokkal P/T	30	200	16	400	16	400
VPP46.15L0.2Q	S55264-V106	15		G ¾				30	200	16	400	16	400
VPP46.15L0.6Q	S55264-V107							100	575	19	400	19	400
VPP46.20F1.4Q	S55264-V108	20	4,5	G 1	200	1190		21	400	-	-		
			5		220	1330		-	-	22	400		
VPP46.25F1.8Q	S55264-V123	25	4,5	G 1 1/4	238	1530		39	400	-	-		
			5,5		280	1800		-	-	39	400		
VPP46.32F4Q	S55264-V124	32	4,5	G 1 1/2	468	3400		24	400	-	-		
			5,5		550	4001		-	-	28	400		
VPI46.15L0.2	S55264-V109	15	2,5	Rp ½	Belső menetes	-		30	200	16	400	16	400
VPI46.15L0.6	S55264-V110			Rp ¾				100	575	19	400	19	400
VPI46.20F1.4	S55264-V111	20	4,5					Rp 1	200	1190	21	400	-
			5	220			1330		-	-	22	400	
VPI46.25F1.8	S55264-V125	25	4,5	Rp 1			238	1530	39	400	-	-	
			5,5				280	1800	-	-	39	400	
VPI46.32F4	S55264-V126	32	4,5	Rp 1 1/4			468	3400	24	400	-	-	
			5,5				550	4001	-	-	28	400	
VPI46.15L0.2Q	S55264-V112	15	2,5	Rp ½			Nyomás-ellenőrző teszt pontokkal P/T	30	200	16	400	16	400
VPI46.15L0.6Q	S55264-V113			Rp ¾				100	575	19	400	19	400
VPI46.20F1.4Q	S55264-V114	20	4,5					Rp ¾	200	1190	21	400	-
			5	220					1330	-	-	22	400
VPI46.25F1.8Q	S55264-V127	25	4,5	Rp 1	238	1530		39	400	-	-		
			5,5		280	1800		-	-	39	400		
VPI46.32F4Q	S55264-V128	32	4,5	Rp 1 1/4	468	3400		24	400	-	-		
			5,5		550	4001		-	-	28	400		

1) STP..3.. csak VPP46 DN 10- 20 és VPI46 DN15 és 20 méretekhez használható.

Cikkszám	Raktári szám	DN	H ₁₀₀ [mm]	Csatlakozás		Teszt pontok	V̇ _{min} [l/h]	V̇ ₁₀₀ [l/h]	SAY..	
				[coll]					Δp _{min} [kPa]	Δp _{max} [kPa]
VPI46.40F9.5Q	S55264-V129	40	15	Rp1 1/2	Belső menetes	Nyomás ell. teszt pontokkal P/T	1370	9500	25	400
VPI46.50F12Q	S55264-V130	50	15	Rp2			1400	11500	36	400

DN = névleges átmérő

H₁₀₀ = néveleges szelepszár elmozdulás

V̇₁₀₀ = térfogatáram nagysága a teljesen nyitott szelepen (H₁₀₀)

V̇_{min} = a legkisebb előbeállítható térfogatáram érték a teljesen nyitott szelepen (H₁₀₀)

Δp_{max} = maximálisan engedélyezett nyomáskülönbség a szelep szabályozási ágán, érvényes a motoros szelep teljes beavatkozási tartományában

Δp_{min} = minimálisan szükséges nyomáskülönbség a szelep szabályozási ágán, amelytől a nyomáskülönbség szabályozó már megfelelően képes működni

Szerelvények

Cikkszám	Raktári sz.	Leírás
ALG..2	ALG..2	2db-os hollandi szett menetes csatlakozással 2-járatú szelepekhez,
ALG..2B	S55846-Z1..	tartalmaz 2db hollandit, 2db menetes csontot és 2db lapos tömitést. Az ALG..2B jelűek rézből készülő fittingek, 100 °C-os közeghőmérsékletig.

Rendelés**Példa**

Cikkszám	Raktári sz.	Leírás
VPP46.15L0.2	S55264-V102	Kombi szelep, PN 25, külső menetes
SSA61	SSA61	Szelepmozgató

Szállítás A kombi szelepek, a szelepmozgatók és a kiegészítők külön vannak csomagolva és szállítva.

Ellenőrző számok Lásd 12.oldalon

Szelepszabályozó összeállítások DN 15- 32

Szelepszabályozó	Tápfesz.	típusa	Vezérlőjel		Áll.erő	Szelepszabályozó (nincs telj.) ¹⁾	Rugós visszaterítés	Szelepszabályozó elmozd.	Csatlakozó kábel	Adatlap
			futásidő							
			2.5 mm							
SSA31	AC 230 V	3-pont	150 s	60 s/mm	100 N		-	2.5 mm 5 mm	1.5 m	N4893
SSA81	AC 24 V									
SSA61	AC/DC 24 V									
SSA61EP		DC 0...10 V	75 s	30 s/mm						
STA23..	AC 230 V	2- pont	210 s	80 s/mm	100 N	NC	✓	2.5 mm max. 4.5 mm	Lásd adatlap	N4884
STA73..	AC/DC 24V	2-pont, PDM	270 s	110 s/mm						
STA63..	AC 24 V	DC 0...10 V	30 s	12 s/mm						
STP23.. ²⁾	AC 230 V	2-pont	210 s	80 s/mm						
STP73.. ²⁾	AC/DC 24V	2-pont, PDM	270 s	110 s/mm		NO				
STP63.. ²⁾	AC 24 V	DC 0...10 V	30 s	12 s/mm						

¹⁾ NC = Alaphelyzetben zárt = VPP46../VPI46.. feszültség nélkül zárt állapot

NO = Alaphelyzetben nyitott = VPP46../VPI46.. feszültség nélkül nyitott állapot

A szelep teljesen nyitva van szelepszabályozó nélkül

²⁾ STP..3.. csak VPP46 DN 10- 20 és VPI46 DN15 és 20 szelepekkel használható.

Szelepszabályozó összeállítások DN 40- 50

Típus	Raktári szám	Szelepszabályozó elm.	Állítóerő	Működtető feszültség	Vezérlőjel	Rugós vissz.	Rugós visszaterítés iránya	Futásidő	LED	Kézi állítás	Külső funkciók
SAY31P03	S55150-A132	15 mm	200 N	AC 230 V	3-pont	-	-	30 s	-	Lenyomni és rögzíteni a helyén	¹⁾
SAY61P03	S55150-A133			AC/DC 24 V	DC 0...10 V DC 4...20 mA 0...1000 Ω				✓		²⁾ , ³⁾
SAY81P03	S55150-A134			3-pont	-				-		30 s

¹⁾ Opcionális kiegészítők: ASC10.51 külső pozíciókapcsoló

²⁾ Pozíció visszajelzés, felülvezérlés, szabályozási karakterisztika átváltás

³⁾ Opcionális kiegészítők: ASC10.51 külső pozíciókapcsoló, szekvencia szabályozó, AZX61.1 elmozdulási irány fordító

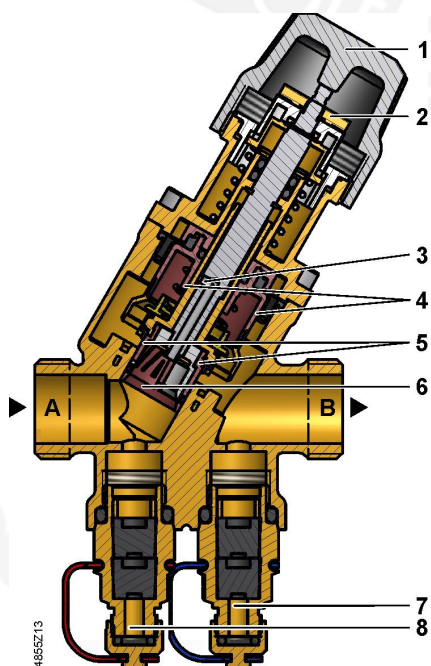
Fittingek

Kombi szelepek		Fittingek		
Külső menetes		Öntött vas	Külső menetes	
Cikkszám	Raktári szám	Cikkszám	Raktári szám	Cikkszám
VPP46.10L0.2	S55264-V101	-	ALG132 ¹⁾	BPZ:ALG132
VPP46.15L0.2	S55264-V102	-	ALG142 ¹⁾	BPZ:ALG142
VPP46.15L0.6	S55264-V103	-	ALG142 ¹⁾	BPZ:ALG142
VPP46.20F1.4	S55264-V104	ALG152	ALG152B ²⁾	S55846-Z100
VPP46.25F1.8	S55264-V121	ALG202	ALG202B ²⁾	S55846-Z102
VPP46.32F4	S55264-V122	ALG252	ALG252B ²⁾	S55846-Z104
VPP46.10L0.2Q	S55264-V105	-	ALG132 ¹⁾	BPZ:ALG132
VPP46.15L0.2Q	S55264-V106	-	ALG142 ¹⁾	BPZ:ALG142
VPP46.15L0.6Q	S55264-V107	-	ALG142 ¹⁾	BPZ:ALG142
VPP46.20F1.4Q	S55264-V108	ALG152	ALG152B ²⁾	S55846-Z100
VPP46.25F1.8Q	S55264-V123	ALG202	ALG202B ²⁾	S55846-Z102
VPP46.32F4Q	S55264-V124	ALG252	ALG252B ²⁾	S55846-Z104

¹⁾ Csatlakozó menet a csővezeték oldalán: Belső menet

²⁾ Használható maximum 100 °C közeghőmérsékletig

Technika / műszaki tartalom

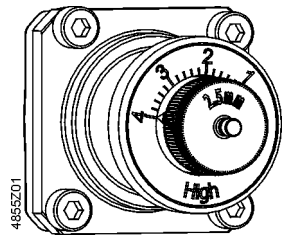


- 1 Kézi állító kupak
- 2 Skálázott gyűrű az előbeállításához
- 3 Átvezetés a nyomáskülönbség szabályozó összekötéséhez a B kimeneti csomakhoz
- 4 Nyomáskülönbség szabályozó
- 5 Záróelem a nyitás előbeállításához
- 6 Térfogatáram szabályozó szelep
- 7 Nyomás teszt pont, kék jelöléssel, P-
- 8 Nyomás teszt pont, piros jelöléssel, P+
- A Bemeneti csomak A
- B Kimeneti csomak B

A VP..46..Q jelű kombi szelepek (az ábrán) ezen kívül nyomás-teszt pontokkal is rendelkeznek P/T.

Működési alapelv

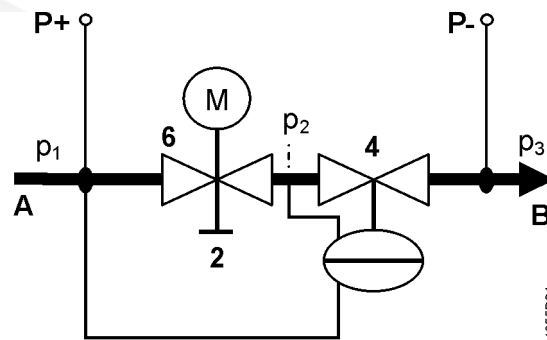
A közeg a szelepre az A-jelű bemeneti csompontra érkezik, melyhez csatlakozik az (5) előbeállítást lehetővé tevő záróelem, amely egy rugón keresztül kapcsolódik a maximális térfogatáram beállítását lehetővé tevő skálázott előbeállító gyűrűhöz. Ezután a közeg átáramlik a lineáris karakterisztikájú térfogatáram szabályozó szelepen (6), melynek szelepszár elmozdulása 2.5 mm (DN 10...15) illetve 5 mm (DN 20).



Skálázott előbeállító gyűrű (2)

A szelepmozgató (nincs a képen) nyitja és pontosan beállítja a szabályozó szelepet (6). Mielőtt kilép a Kombi szelepből, a közeg átfolyik a beépített mechanikus nyomáskülönbség szabályozón (4). Ez a nyomáskülönbség szabályozó a szíve a kombi szelepnél és ez biztosítja, hogy a beállított térfogatáram mennyiség a kimenő oldalon fennmaradjon a beérkező nyomástól függetlenül.

A VP..46..Q kombi szelepek két további nyomásellenőrző teszt pontot is tartalmaznak (P+, P-), amelyek lehetővé teszik a kombi szelepen a nyomáskülönbség mérését. Ehhez az ALE10 cikkszámú elektronikus manométer használható.



- A Belépő közeg (belépő ág)
- B Kilépő közeg (kilépő ág)
- 2 Skálázott előbeállító gyűrű
- 4 A nyomáskülönbség szabályozó állandó értéken tartja a $p_1 - p_2$ nyomást a térfogatáram szabályozó szelepen (6) és az előbeállításon (2)
- 6 Szabályozó szelep felszerelt szelepmozgatóval

- P- = P/T járat, nyomásellenőrző teszt pont kék jelöléssel (7)
- P+ = P/T járat, nyomásellenőrző teszt pont piros jelöléssel (8)
- p_1 = nyomás a kombi szelep belépő ágán
- p_2 = nyomás a szabályozó szelep kilépő ágán
- p_3 = nyomás a kombi szelep kilépő ágán

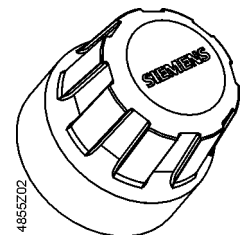
Kézi szabályozás DN10-DN32

A kézi állító kupak (1) felszerelve megvédi a szelepszárat és az előbeállító mechanizmust, illetve használatával elvégezhető a kombi szelep kézi beállítása az üzembehelyezés során.



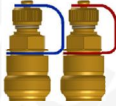





Gyári beállítás:

A szelep nyitva van. A szelep zárásához, a kézi állító kupakot el kell forgatni az óramutató járási irányába.

A szelepnél nyitva kell lennie a tisztítás/átmosatás alatt.



Kiegészítők

Cikkszám	Raktári sz.		Leírás
ALE10	ALE10		Elektronikus manométer mérőkábelek és fejek nélkül . Méréstartomány 700 kPa, max. 1000 kPa. A nyomáskülönbség mérésére a kombi szelep P+ és P- pontja között (lásd az ábrát a "Működési alapelv" 3.oldalon). A manométer funkciói: <ul style="list-style-type: none"> • Start/stop • Automatikus nulla pozíció • Háttérvilágított kijelző • Kijelző: Out → méréstartományon kívüli érték • Várakozási funkció
ALE11	ALE11		Mérőkábelek és egyenes mérőfejek Siemens Kombi szelepekkel való használathoz. G 1/8" csatlakozással 2 x 40 mm tüvel.
ALP45	ALP45		P/T csonkok (2db-os szett) A szett tartalmaz 1 kék és 1 piros jelű csontot. Csonk: Külső menet G 1/8" ISO 228-szerint Csatlakozó méret a szelep felé: G 1/4" ISO 228-szerint, O-gyűrűvel együtt
ALP46	S55264-V115		Lezáró csavarzat a P/T (nyomásellenőrző csonkok) járatokhoz Csatlakozó méret a szelep felé: G 1/4" ISO 228-szerint, O-gyűrűvel együtt
ALP47	S55264-V116		Csatlakozó csont elzáróval (O-gyűrűvel együtt) Csonk: Külső menetes G 1/2" ISO 228-szerint Csatlakozó méret a szelep felé: G 1/4" ISO 228-szerint, O-gyűrűvel együtt
ALP48	S55264-V117		Kombinált P/T (nyomásellenőrző csont) elzáróval piros jelzéssel Csonk: Külső menet G 1/8" ISO 228-szerint Csatlakozó méret a szelep felé: G 1/4" ISO 228-szerint, O-gyűrűvel együtt
ALP49	S55264-V118		Hosszú P/T (nyomásellenőrző csont) (2db-os szett) Szett tartalmaz 1-1 db vörös és kék jelzésű elemet. Csonk: Külső menet G 1/8" ISO 228-szerint Csatlakozó méret a szelep felé: G 1/4" ISO 228-szerint, O-gyűrűvel együtt
ALP50	S55264-V119		Tartalék fekete szelep védőkupak

Méretezési példa

A számítás alapja

1. A hőigény meghatározása Q [kW]
2. A hőmérsékletkülönbség meghatározása ΔT [K]
3. A térfogatáram kiszámítása
$$\dot{V} = \frac{Q[\text{kW}] \cdot 1000}{1.163 \cdot \Delta T[\text{K}]} \left[\frac{\text{l}}{\text{h}} \right]$$
4. A megfelelő kombi szelep kiválasztása
 - cső csatlakozás (belső vagy külső menettel)
 - P/T csomóponttal vagy a nélkül
5. Az előbeállítási érték meghatározása / előbeállítási táblázat alapján, lásd a következő oldalon

Példa

1. Adott a hőcserélő teljesítmény $Q = 1.9 \text{ kW}$
2. A hőmérsékletkülönbség (előremenő-visszatérő) $\Delta T = 6 \text{ K}$
3. A térfogatáram értéke

$$\dot{V} = \frac{1.9 \text{ kW} \cdot 1000}{1.163 \cdot 6 \text{ K}} = 272,28 \text{ l/h}$$

Megjegyzés: A térfogatáram meghatározható pl. szelepcsúszka segítségével is.

4. A szelepek külső menetesnek és DN 15 –ösnek kell lennie ISO 228-1 –szerint
5. A kombi szelep kiválasztása:
Ideális esetben, a kombi szelepet úgy kell kiválasztani, hogy a max. térfogatának kb. a 80%-án működjön, hagyva egy kis tartalék kapacitást, szükség esetére. VPP46.15L0.6 (külső menetes csatlakozás, nincs P/T teszt pont, névleges térfogatáram érték 600 l/h)
6. Az előbeállítási érték meghatározása / lenti előbeállítási táblázat alapján:
Térfogatáram 270 l/h
Előbeállítás 1.8

**Térfogatáram /
előbeállítás**

Táblázat a térfogatáramhoz szükséges előbeállítási érték meghatározásához.

Dp min [kPa] a térfogatáram alapján; hiányzó értékeknél arányosítani.

- Az előbeállítási tartomány lineáris VDI/VDE 2173 -szerint
- Az előbeállítási tartomány lineáris
- Az előbeállítási tartomány nem engedélyezett

VPP46.10L0.2, VPP46.10L0.2Q, VPP46.15L0.2, VPP46.15L0.2Q, VPI46.15L0.2, VPI46.15L0.2Q **200 l/h névleges**

[l/h]				30	35	40	50	60	70	80	90	100	110	120	130	140	150	160	170	180	190	200
Előbeállítás	Min.	0.2	0.4	0.5	0.6	0.8	1	1.2	1.4	1.6	1.8	2	2.2	2.4	2.6	2.8	3	3.2	3.4	3.6	3.8	Max.
kPa				14.3			14.5					14.9					15.4					15.8

VPP46.15L0.6, VPP46.15L0.6Q, VPI46.15L0.6, VPI46.15L0.6Q **600 l/h névleges**

[l/h]				100	115	130	160	180	210	240	270	300	320	350	380	410	440	460	490	520	550	575
Előbeállítás	Min.	0.2	0.4	0.5	0.6	0.8	1	1.2	1.4	1.6	1.8	2	2.2	2.4	2.6	2.8	3	3.2	3.4	3.6	3.8	Max.
kPa				14.9			15.5					16.6					17.6					18.5

VPP46.20F1.4, VPP46.20F1.4 Q with STA/STP, VPI46.20F1.4, VPI46.20F1.4Q with STA../STP. **1200 l/h névleges**

[l/h]					200	260	310	380	430	490	550	610	660	730	780	840	900	960	1010	1070	1130	1190
Előbeállítás	Min.	0.2	0.4	0.5	0.6	0.8	1	1.2	1.4	1.6	1.8	2	2.2	2.4	2.6	2.8	3	3.2	3.4	3.6	3.8	Max.
kPa					16		17					19.2					20.7					21.6

VPP46.20F1.4, VPP46.20F1.4Q, VPI46.20F1.4, VPI46.20F1.4Q **1400 l/h névleges**

[l/h]					220	290	350	420	480	550	610	680	740	810	870	940	1000	1070	1130	1200	1260	1330
Előbeállítás	Min.	0.2	0.4	0.5	0.6	0.8	1	1.2	1.4	1.6	1.8	2	2.2	2.4	2.6	2.8	3	3.2	3.4	3.6	3.8	Max.
kPa					16		17			18.4		19.2			20.2		20.7					21.6

VPP46.25F1.8, VPP46.25F1.8Q, VPI46.25F1.8, VPI46.25F1.8Q with STA.. **1530 l/h névleges**

[l/h]					238	303	366	427	488	550	614	680	749	822	898	978	1063	1150	1241	1335	1432	1530
Előbeállítás	Min.	0.2	0.4	0.5	0.6	0.8	1	1.2	1.4	1.6	1.8	2	2.2	2.4	2.6	2.8	3	3.2	3.4	3.6	3.8	Max.
kPa					15		16				18						24					39

VPP46.25F1.8, VPP46.25F1.8Q, VPI46.25F1.8, VPI46.25F1.8Q **1800 l/h névleges**

[l/h]					280	356	430	502	574	647	722	800	881	967	1057	1151	1250	1353	1460	1571	1685	1800
Előbeállítás	Min.	0.2	0.4	0.5	0.6	0.8	1	1.2	1.4	1.6	1.8	2	2.2	2.4	2.6	2.8	3	3.2	3.4	3.6	3.8	Max.
kPa					15		16				18						24					39

VPP46.32F4, VPP46.32F4Q, VPI46.32F4, VPI46.32F4Q with STA.. **3400 l/h névleges**

[l/h]					468	680	770	940	1120	1290	1460	1640	1810	1980	2150	2330	2500	2670	2850	3020	3190	3400
Scale	Min.	0.2	0.4	0.5	0.6	0.8	1	1.2	1.4	1.6	1.8	2	2.2	2.4	2.6	2.8	3	3.2	3.4	3.6	3.8	Max.
kPa					18			18.2		18.5		18.9	19.2	19.6	20.1	20.7	21.4	22.3	23.4	24.6	26	28

VPP46.32F4, VPP46.32F4Q, VPI46.32F4, VPI46.32F4Q **4000 l/h névleges**

[l/h]					550	800	910	1110	1320	1520	1720	1930	2130	2330	2530	2740	2940	3140	3350	3550	3750	4001
Előbeállítás	Min.	0.2	0.4	0.5	0.6	0.8	1	1.2	1.4	1.6	1.8	2	2.2	2.4	2.6	2.8	3	3.2	3.4	3.6	3.8	Max.
kPa					18			18.2		18.5		18.9	19.2	19.6	20.1	20.7	21.4	22.3	23.4	24.6	26	28

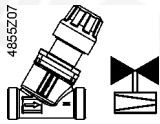
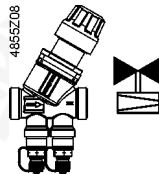
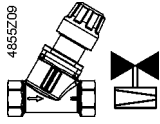
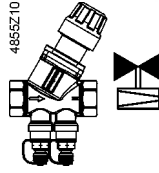
VPI46.40F9.5Q **9500 l/h névleges**

[l/h]					1370	1600	1950	2250	2650	3000	3400	3800	4250	4750	5250	5800	6350	6950	7550	8200	8800	9500
Előbeállítás	Min.	0.2	0.4	0.5	0.6	0.8	1	1.2	1.4	1.6	1.8	2	2.2	2.4	2.6	2.8	3	3.2	3.4	3.6	3.8	Max.
kPa					10					10		11	12	13	15	16	18	20	22	24	25	

VPI46.50F12Q **11500 l/h névleges**

[l/h]					1400	1650	2000	2350	2700	3150	3550	4050	4600	5150	5800	6500	7300	8150	9000	9800	10600	11500
Előbeállítás	Min.	0.2	0.4	0.5	0.6	0.8	1	1.2	1.4	1.6	1.8	2	2.2	2.4	2.6	2.8	3	3.2	3.4	3.6	3.8	Max.
kPa					10				11		12	13	14	15	17	19	21	24	27	30	33	36

Műszaki tudnivalók


Szelep	Szimbólumok / Áramlási irány		Az áramlás szabályozási módban	A szelepszár	
	VP..46..	VP..46..Q		Behúzódik	Kitolódik
VPP46.. kombi szelep			változó	zár	nyit
VPI46.. kombi szelep			változó	zár	nyit



A szelepen feltüntetett áramlási irányt (nyíl a szelep testen) be kell tartani!

A szelepet elsődlegesen a visszatérő ágba kell építeni, ahol a hőmérsékletek alacsonyabbak és ahol a tömítések nincsenek akkora erőhatásnak kitéve.

Szimbólumok

A katalógusokban és alkalmazási lapokon használt szimbólum	Diagramokban használt szimbólum
	Nincs standard szimbólum a kombi szelepek diagramokban jelölésére.

Ajánlás

javasolt szűrőt beépíteni a szelep elé a megfelelő működés biztosítására.
Távolítsa el a szennyeződések, lebegő anyagokat a szelepből és a csőből.
Ne szigetelje le a szelepmozgatót, hogy a kellő légáramlás biztosított legyen!

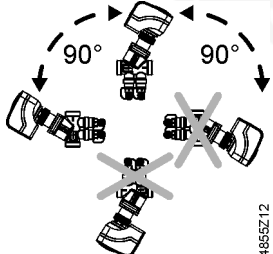
Beépítési tudnivalók

A kombi szelep és a szelepmozgató közvetlenül a csővezetékbe építhető. Nincs szükség speciális eszközre vagy beállításra a működtetéséhez.

A szelepmozgató felszerelése előtt, a szükséges térfogatáramot be kell állítani.

A szelep a (74 319 0649 0) számú szerelési leírással kerül szállításra (74 319 0649 0 b).

Beépítési helyzetek



Az STA..., STP.. termoelektromos mozgatók bármilyen helyzetben állhatnak.

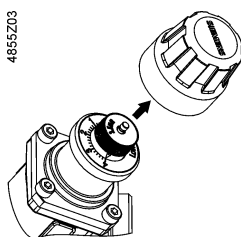
Az SSA..., SAY.. mozgatók a vízszintestől 90°-ig állhatnak és nem lóghatnak!

Szerelési tudnivalók

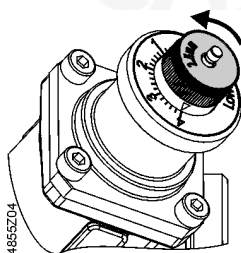
Előbeállítás DN10-32:

A szelepmozgató felszerelése előtt, az előbeállítást az alábbiak szerint el kell végezni:

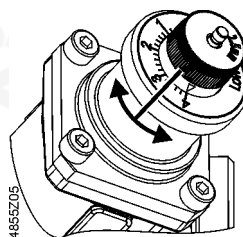
1. Távolítsa el a kézi kupakot a kombi szelepről.



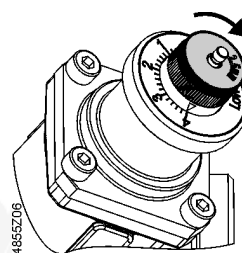
2. Oldja ki a rögzítő tárcsát.



3. Állítsa be a szükséges előbeállítási értéket a fehér gombbal.

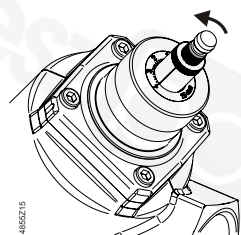


4. Rögzítse az előbeállítást a tárcsával.

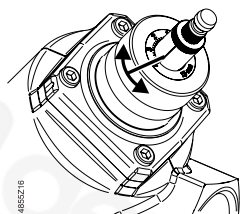


Előbeállítás DN40-50:

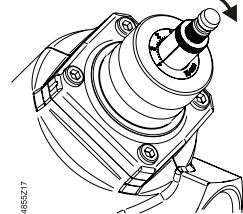
1. Oldja ki a rögzítő fejet



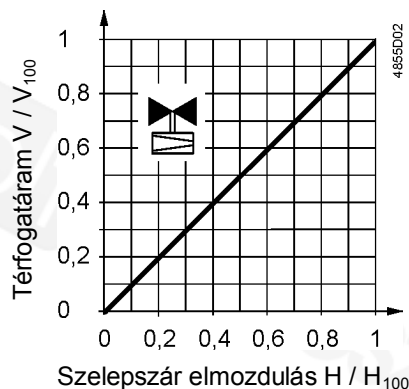
2. Állítsa be a szükséges előbeállítási értéket a gombbal.






3. Szorítsa vissza a rögzítő fejet



**Szelep
karakterisztika**
VP..46.., VP..46..Q



Üzembehelyezési tudnivalók


-  **A szelepet vagy a manuálisan beállított kézi védőkupakkal, vagy a megfelelően felszerelt motors mozgatóval szabad üzembehelyezni. Az erős nyomás ütések megrongálhatják a lezárt kombi szelepeket.**
-  **A kombi szelepeknek nyitva kell lenniük mikor a rendszert töltik illetve amikor nyomáspróbát végeznek a rendszeren. Csak a jelölt áramlási irányból szabad tölteni. Az erős nyomás ütések megrongálhatják a lezárt kombi szelepeket.**
-  **A Δp_{max} nyomáskülönbség érték a szelep szabályozási ágán nem haladhatja meg a 400 kPa-t.**

Kézi szabályozás

Ha a kézi állító kupakot az óramutató járásával ellentétes irányba forgatjuk el, vagy manuálisan nyitjuk a szelepmozgatót a szelep kinyit. A szelepmozgató zárja le a szelepet. A szelepek teljesen nyitott állapotban kerülnek szállításra. A kézi állítókupak **nem alkalmas** az üzemszerű, folyamatos kézi szabályozásra.

Karbantartási tudnivalók

A V..P46.. kombi szelepek karbantartás mentes készülékek.

-  Amennyiben javítási munkát akar elvégezni a szelepn / szelepmozgatón:
 - Kapcsolja le a szivattyút és kösse ki az elektromos vezetékeket.
 - Zárja el a tartalék elzárókat az adott vezeték szakaszon.
 - Teljesen szüntesse meg a nyomást a csővezetékben és várja meg amíg a csővezeték teljesen kihül.Kösse ki az elektromos kábeleket is, ha ez szükséges.

Tömítés

A szelepszár tömítést nem lehet kicserélni. Amennyiben szivárgást észlel, akkor a az egész szelepet teljesen kell kicserélni.

Hulladékkezelés



A felhasznált anyagok különbözősége miatt, a szelepet szét kell szerelni a megsemmisítés előtt. Az egyes komponensek speciális kezelését törvényi előírások szabályozhatják, illetve környezetvédelmi okokból fontosak lehetnek. **A helyi és nemzetközi hulladékkezelési előírásokat mindenben be kell tartani.**

Jótállás

Az alkalmazásokhoz kapcsolódó technikai adatok csak akkor garantálhatók, ha a szelepeket a 3.oldalon lévő "Szelepmozgató összeállítások" fejezetben szereplő Siemens szelepmozgatókkal összeszerelve használják. Ha a szelepeket más gyártók szelepmozgatóival használják, a Siemens semmiféle jótállást a termékre nem vállal.

Műszaki adatok

Működési adatok	PN osztály	PN 25 EN 1333-szerint
	Engedélyezett működési nyomás	2.500 kPa (25 bar) ISO 7628 / EN 1333-szer.
	Max. nyomáskülönbség	400 kPa
	Min. nyomáskülönbség	Lásd táblázat térf.áram/előbeállítás
	Szelepkarakterisztika	Lineáris VDI/VDE 2173 -szerint vagy lineáris
	Szivárgási ráta általában	IV.osztály (0...0.01% -a a V_{100} térfogatáramnak) EN 1349 -szerint
	DN 25- 32 STA..3.-mal	III-osztály (a V_{100} 0...0,1%-a) EN 1349-szerint
	Engedélyezett közeg	Alacsony hőmérsékletű melegvíz, hidegvíz, fagyállóval kevert víz Ajánlás: Vízelvezetés VDI 2035 -szerint
	Közeg hőmérséklete:	
	Szelep szelepmozgatóval	1...120 °C
Engedélyezett környezeti hőm.	1...50 °C	
Szelepszár elmozd.	DN 10...DN 15	2.5 mm
	DN 20	5 mm
	DN25- 32	5.5 mm
	DN40- 50	15 mm
Szabványok	Nyomás alatti szerelvény Direktíva	PED
	EU megfelelés (CE)	CE1T4855xx ¹⁾
	Nyomás alatti kiegészítők	1.fejezet, 2.1.4 bekezdés szerint
	2. folyadék csop.DN 10...DN 40	CE-jelölés nélkül, ahogy 3.fejezet, 3.bekezdés
	DN 50 I.osztály	
Környezetvédelmi megfelelés	A termék környezetvédelmi tanúsítványa (CE1E4855en) tartalmazza a részletes információkat a környezetbarát termék kialakítással és értékeléssel kapcsolatban (RoHS megfelelés, anyagok összetétele, csomagolás, környezeti előnyök, hulladékkezelés)	

Anyagok	Szeleptest, csomok, ülék, tömítés és teszt pontok	Cinkkiválás mentes melegen sajtolt réz (DZR), CW602N
	Szeleptest DN40- 50	Gömbgrafitos szürke öntvény
	Szelepszár, rugó	Rozsdamentes acél
	Előbeállító elem	PTFE, PPO, POM C és ABS
	Szabályozó	PPS
	Tömítések	EPDM 281 (O-gyűrű)
Méretek / súly	Méretek	Lásd 11.oldalon
	Menetes csatlakozások	VPP46.. G ISO 228-1 -szerint (külső menetes)
		VPI46.. Rp ISO 7-1 –szerint (belső menetes)
	Szelepszárgató csatl.	DN10- 32 M30 x 1.5 mm
		DN40- 50 Siemens hosszú löketű csatlakozó mechan.
	Nyomás teszt pontok (P/T-csomok)	G L" (csatlakozó szeleptest) 2 mm x 40 mm (tűk)
Súly	Lásd 11.oldalon	

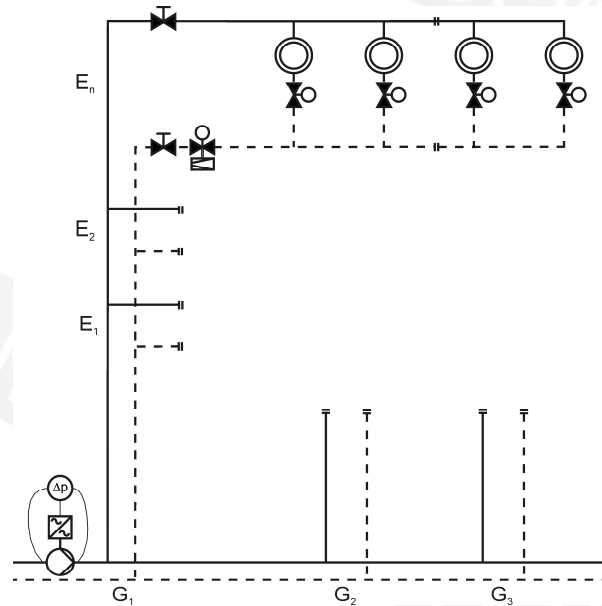
¹⁾ A dokumentumok letölthetők: <http://www.siemens.com/bt/download>

Alkalmazási példák

A kombi szelepek HVAC rendszerekben frekvenciaváltós szivattyúkkal kombinálva jelentős energiahatékonyság növekedést tudnak biztosítani. A szivattyú méretezésekor biztosítani kell, hogy a kritikus fogyasztónál is – ami általában a szivattyútól legtávolabb eső fogyasztó – meglegyen a minimális nyomásesés (szivattyú emelőmagasság). Ezért javasolt frekvenciaváltós szivattyúk alkalmazása állandó nyomású üzemmódban végpont visszajelzéssel, hogy a minimális nyomáskülönbség a kritikus szelepen is biztosított legyen.

Lakóépületek

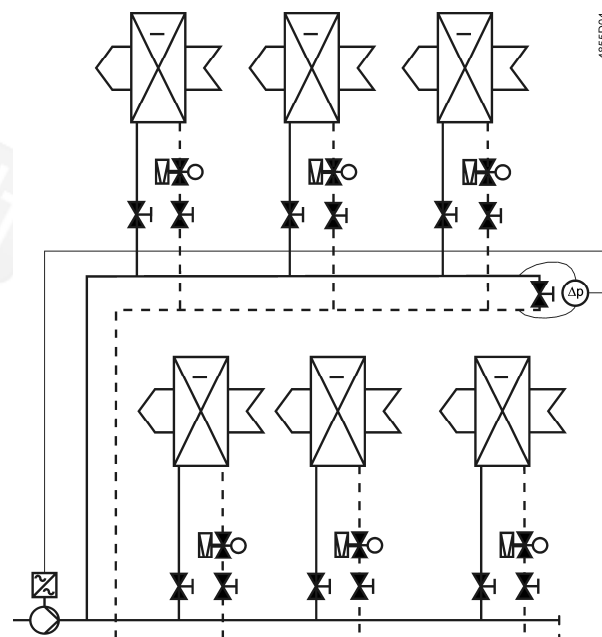
Lakóépületek például önálló fűtési körökkel:



E = Floor
G = Group or zone

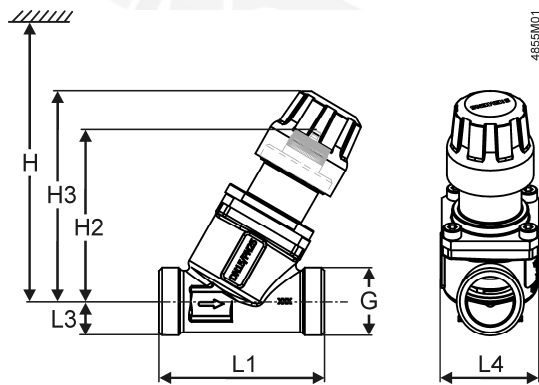
Középületeket

Középületek például fan coil készülékekkel vagy hőcserélőkkel fűtésre vagy hűtésre:

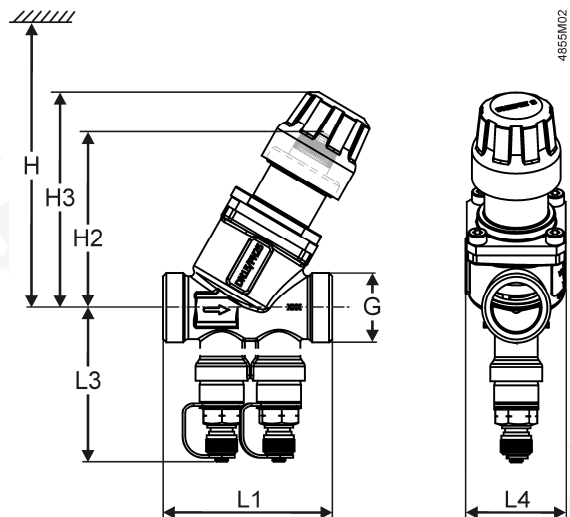


Méreték

VPP46..



VPP46..Q



Szelepek	DN	G [coll]	L1 [mm]	L3 [mm]	L4 [mm]	H2 [mm]	H3 [mm]	H ¹⁾		Súly [kg]
								SSA.. [mm]	STA..3.. STP..3.. [mm]	
VPP46.10L0.2	10	½	65	10,5	38	68,5	83,5	170	160	0,329
VPP46.15L0.2	15	¾		13,2		67,3	82,2			0,348
VPP46.15L0.6			65	13,2	67,3	82,2	0,348			
VPP46.20F1.4	20	1	70	13,6	63	67,5	82,5	185	175	0,386
VPP46.25F1.8	25	1-1/4	78	22		70	85			0,512
VPP46.32F4	32	1-1/2	104	26	63	85	100	185	175	1,235
VPP46.10L0.2Q	10	½	65	54,8	38	68,5	83,5	170	160	0,429
VPP46.15L0.2Q	15	¾		55,5		67,3	82,2			0,429
VPP46.15L0.6Q			55,5	67,3	82,2	0,429				
VPP46.20F1.4Q	20	1	70	57,3	63	67,5	82,5	185	175	0,486
VPP46.25F1.8Q	25	1-1/4	78	59		70	85			0,617
VPP46.32F4Q	32	1-1/2	104	68	63	85	100	185	175	1,344

¹⁾ Teljes magasság a szelepszegítővel együtt

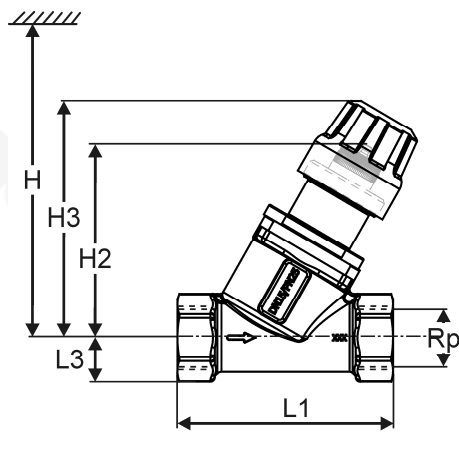
Menetes fitting szettek lapos tömítéssel ALG...2: 2db-os menetes fittingek	ALG132 ALG142	Cső oldalán külső R menettel	
	ALG152 ALG152B ALG202 ALG202B ALG252 ALG252B	Cső oldalán belső Rp menettel	

ALG.. típusok		Melyik szelep típusokhoz	DN	G	R	Rp	L	T
Öntöttvas	Réz ¹⁾							
	ALG132	VPP46.10..	10	G ½	R ⅜		≈ 24	≈ 9
	ALG142	VPP46.15..	15	G ¾	R ½		≈ 29.5	≈ 12
ALG152	ALG152B	VPP46.20..	20	G 1		Rp ½	≈ 23	≈ 13
ALG202	ALG202B	VPP46.25..	25	G 1 1/4		Rp ¾		
ALG252	ALG252B	VPP46.32..	32	G 1 1/2		Rp 1		

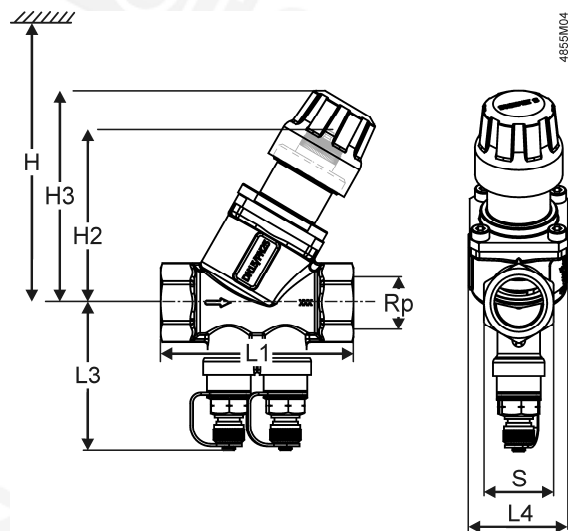
¹⁾ Maximális közeghőmérséklet 100 °C

Szelep oldalán: csőmenet ISO 228-1 -szerint, a csővezeték oldalán: csőmenet ISO 7-1 -szerint

VPI46..



VPI46..Q



Szelepek	DN	Rp	S	L1	L3	L4	H2	H3	H ¹⁾			Súly
									SSA..	STA..3.. STP..3..	SAY..	
		[coll]	[mm]	[mm]	[mm]	[mm]	[mm]	[mm]	[mm]	[mm]	[mm]	[kg]
VPI46.15L0.2	15	½	27	75	15,2	38	67,3	82,4	170	160	-	0,392
VPI46.15L0.6		½			15,2		67,3	82,4				0,392
VPI46.20F1.4	20	¾	32	79	17,9		67,5	82,5				0,433
VPI46.25F1.8	25	1	39	83	22		70	85				0,548
VPI46.32F4	32	1-1/4	46	104	26	63	85	100	185	175		1,234
VPI46.15L0.2Q	15	½	27	75	60.2	38	67,3	82,4	170	160	-	0,504
VPI46.15L0.6Q		½			60.2		67,3	82,4				0,504
VPI46.20F1.4Q	20	¾	32	79	62.9		67,5	82,5				0,533
VPI46.25F1.8Q	25	1	39	83	59		70	85				0,652
VPI46.32F4Q	32	1-1/4	46	104	68	63	85	100	185	175		1,343
VPI46.40F9.5Q	40	1-1/2	56	138	71	90	161	-	-	-	500	3,28
VPI46.50F12Q	50	2	70	138	77		161	-	-	-		3,71

¹⁾ Teljes magasság a szelepszegéllyel együtt

Ellenőrző számok

Cikkszám	Érvényes az alábbi ell.számoktól	Cikkszám	Érvényes az alábbi ell.számoktól
VPP46.10L0.2	..A	VPP46.10L0.2Q	..A
VPP46.15L0.2	..A	VPP46.15L0.2Q	..A
VPP46.15L0.6	..A	VPP46.15L0.6Q	..A
VPP46.20F1.4	..A	VPP46.20F1.4Q	..A
VPP46.25F1.8	..A	VPP46.25F1.8Q	..A
VPP46.32F4	..A	VPP46.32F4Q	..A
VPI46.15L0.2	..A	VPI46.15L0.2Q	..A
VPI46.15L0.6	..A	VPI46.15L0.6Q	..A
VPI46.20F1.4	..A	VPI46.20F1.4Q	..A
VPI46.25F1.8	..A	VPI46.25F1.8Q	..A
VPI46.32F4	..A	VPI46.32F4Q	..A
		VPI46.40F9.5Q	..A
		VPI46.50F12Q	..A