



ACVATIX™

PN25 Kombi szelepek karimás csatlakozással

VPF53..

Nyomásfüggetlen kombi szelepek

- Beépített nyomáskülönbség szabályozóval
- Szeleptest GJS-400-15 gömbgrafitos öntvény
- DN 50 - 150
- Névleges tárfogatáram 15 és 195 m³/h, előbeállítható
- Nyomásellenőrző pontokkal felszerelve P/T
- Összeépíthető SAX..P., SAV..P.. vagy SQV..P.. elektromotoros szelepmozgatókkal

Felhasználás

- Fűtési, szellőzési, légkondicionálási és távfűtési rendszerek szabályozó szelepeiként beépítve.
- Zárt körhöz.

Típustáblázat

	Cikkszám	Raktári szám	DN	H ₁₀₀ [mm]	\dot{V}_{\min} [m ³ /h]	\dot{V}_{100} [m ³ /h]	Δp_{\min} [kPa]
Standard térfogatáram tartomány	VPF53.50F16	S55266-V112	50	20	2.3	15	35
	VPF53.65F24	S55266-V114	65		4.4	25	
	VPF53.80F35	S55266-V116	80		5.3	34	
	VPF53. 100F70	S55266-V118	100	40	12.1	68	
	VPF53. 125F110	S55266-V120	125		18.5	110	
	VPF53. 150F160	S55266-V122	150		43	25.6	
Magas térfogatáram tartomány	VPF53.50F25	S55266-V113	50	20	4.3	25	70
	VPF53.65F35	S55266-V115	65		6	35	
	VPF53.80F45	S55266-V117	80		7	43	
	VPF53. 100F90	S55266-V119	100	40	14.8	90	75
	VPF53. 125F135	S55266-V121	125		23	135	53
	VPF53. 150F200	S55266-V123	150		43	32	195

DN = névleges méret

H₁₀₀ = névleges szelepszár elmozdulás

\dot{V}_{100} = Térfogatáram értéke a teljesen nyitott szelepen (H₁₀₀)

\dot{V}_{\min} = A legkisebb beállítható térfogatáram érték a teljesen nyitott szelepen (H₁₀₀)

Δp_{\min} = Minimálisan szükséges nyomáskülönbség érték a szelep szabályozási ágán, melynél a nyomáskülönbség szabályozó megfelelően tud működni

Rendelés

Példa:

Cikkszám	Raktári szám	Leírás
VPF53.65F24	S55266-V114	PN 25 kombiszelep karimás csatlakozással

Szállítás

A kombiszelepek, szelepmozgatók és kiegészítőik külön termékként vannak csomagolva és szállítva.

A szelepek ellenkarimák és tömítések nélkül kerülnek leszállításra.

Ellenőrző számok

Lásd 11. oldal

Szelepmozgatók

Szelepek				Szelepmozgatók					
		DN	H ₁₀₀ [mm]	SAX..P..		SQV..P..		SAV..P..	
				Δp_{max} [kPa]	Δp_s [kPa]	Δp_{max} [kPa]	Δp_s [kPa]	Δp_{max} [kPa]	Δp_s [kPa]
Standard térfogatáram tartomány	VPF53.50F16	50	20	600	600	600	600	-	-
	VPF53.65F24	65		600	600	600	600	-	-
	VPF53.80F35	80		600	600	600	600	-	-
	VPF53. 100F70	100	40	-	-	600	600	600	600
	VPF53. 125F110	125		-	-	600	600	600	600
	VPF53. 150F160	150		43	-	-	600	600	600
Magas térfogatáram tartomány	VPF53.50F25	50	20	600	600	600	600	-	-
	VPF53.65F35	65		600	600	600	600	-	-
	VPF53.80F45	80		600	600	600	600	-	-
	VPF53. 100F90	100	40	-	-	600	600	600	600
	VPF53. 125F135	125		-	-	600	600	600	600
	VPF53. 150F200	150		43	-	-	600	600	600

H₁₀₀ = névleges szelepszár elmozdulás

Δp_{max} = maximálisan engedélyezett nyomáskülönbség a szelep szabályozási ágán, érvényes a szelepmozgatóval felszerelt szelep teljes működési tartományára

Δp_s = maximálisan engedélyezett nyomáskülönbség, melynél a szelepmozgatóval felszerelt kombi szelep biztonsággal le tud zárni a nyomással szemben (lezárási nyomás)

Szelepmozgatók áttekintése

Típus	Raktári szám	Szelep sz.elm.	Állító-erő	Tápfeszülts.	Vezérlőjel	Rugós vissza.i deje	Rugós visszat. iránya	Futásidő	LED	Kézi állító	Extra funkciók
SAX31P03	S55150-A118	20 mm	500 N	AC 230 V	3- pont	-	-	30 s	-	Lenyomni	1)
SAX61P03	S55150-A114			AC/DC 24 V	DC 0...10 V DC 4...20 mA 0...1000 Ω				✓	és rögzíteni	2), 3)
SAX81P03	S55150-A116			AC/DC 24 V	3- pont				-	Lenyomni és rögzíteni	1)
SQV91P30	S55150-A130	20 mm	1100 N	AC/DC 24 V AC 230 V ⁴⁾	3- pont DC 0...10 V DC 4...20 mA	30 s	Húz a nyitáshoz vagy nyom a záráshoz ⁵⁾	< 120 s ⁵⁾	✓	Elforgatni és rögzít.	1), 6)
SQV91P40	S55150-A131	40 mm		AC/DC 24 V	3- pont				-		
SAV31P00	S55150-A121	40 mm	1100 N	AC 230 V	3- pont	-	-	120 s	-	Lenyomni és rögzíteni	1)
SAV61P00	S55150-A119			AC/DC 24 V	DC 0...10 V DC 4...20 mA 0...1000 Ω				✓	2), 3)	
SAV81P00	S55150-A120			3- pont	-				1)		

1) Opcionális kiegészítők: Külső pozíciókapcsoló, potenciométer

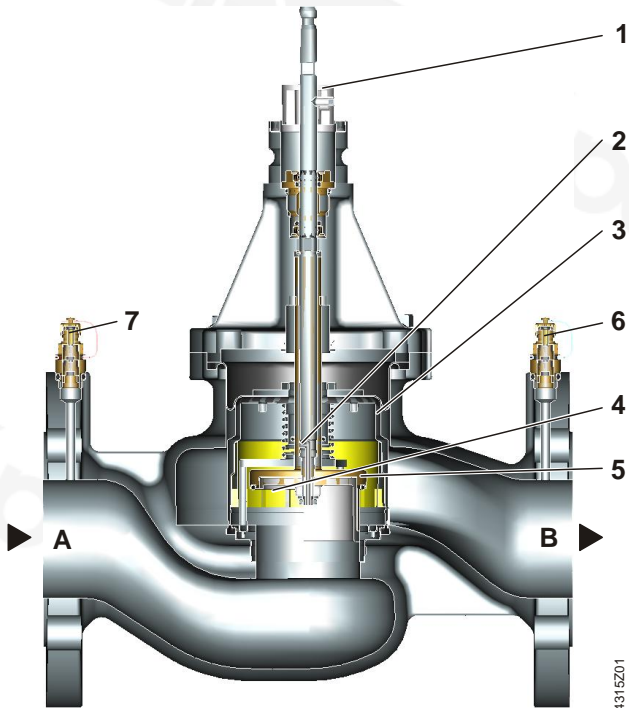
2) Pozíció visszajelzés, felülvezérlés, áramlási karakterisztika megváltoztatása

3) Opcionális kiegészítők: Külső pozíciókapcsoló, szekvencia szabályzó, beavatkozási irány

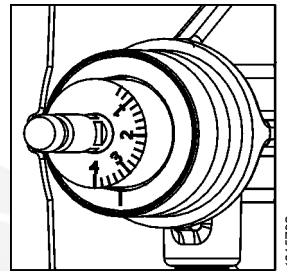
4) Feszültség adapter szükséges, külön rendelendő

5) Kiválasztható

6) Pozíció visszajelzés



1 Skálázott gyűrű az előbeállításhoz



2 Nyílás a nyomáskülönbség szabályozóhoz összekötve a B jelű kimeneti járatnál

3 Nyomáskülönbség szabályozó

4 Betét változtatható előbeállítási nyitáértékkal

5 Szabályozó szelep

6 Nyomás teszt pont (P/T) a B kimeneti járatnál, kék jelzés, P-

7 Nyomás teszt pont (P/T) az A bemeneti járatnál, piros jelzés, P+

A A bemeneti járat

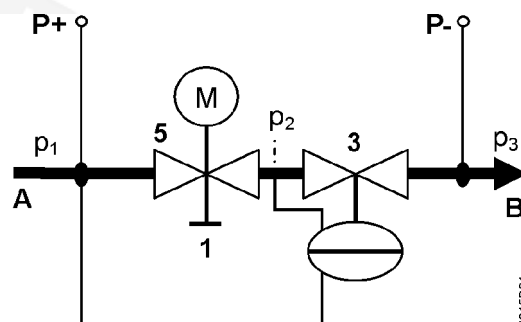
B B kimeneti járat

Működési alapelv

A VPF53.. kombi szelepek három funkciót egyesítenek:

- egy szabályozó szelep (5) a térfogatáram szabályozására,
- egy beállítási mechanizmus (1, 4) az előbeállítható maximális térfogatáram beállítására,
- egy nyomáskülönbség szabályozó (3) a hidraulikai rendszerben bekövetkező nyomásingadozások kiegyenlítésére a szabályozó szelepen át.

A mechanikailag sorba kötött nyomáskülönbség szabályozó állandó értéken tartja a nyomáskülönbséget ($p_1 - p_2$) a szabályozó szelepen és ezáltal a beállított térfogatáram nagyságát is. A kívánt maximális térfogatáram egy megfelelő mechanizmussal előbeállítható. A szabályozó (nincs az ábrán) és a szelepmozgató szabályozza a térfogatáramot és ezáltal a szükséges hőmérsékletet az épületekben, helyiségekben vagy zónákban.



A Bejövő közeg (A bejövő csomák)

B Kimenő közeg (B kimenő csomák)

1 Skálázott gyűrű az előbeállításhoz

3 Nyomáskülönbség szabályozó

5 Szabályozó szelep a felszerelt szelepmozgatóval

P- = P/T járat, nyomás teszt pont kék jelzéssel (6)

P+ = P/T járat, nyomás teszt pont piros jelzéssel (7)

p_1 = nyomás a kombi szelep A bejövő csomájánál



p_2 = nyomás a szabályozó szelep kimenő csomájánál (5)

p_3 = nyomás a kombi szelep B kimenő csomájánál

Közeg áramlása	<p>A közeg a kombi szelepbe az A jelű belépő csonkon lépbe, és először a lineáris karakterisztikájú szabályozó szelepen (5) áramlik át, mely vagy 20 mm (DN 50...80), vagy 40 mm (DN 100...150) szelepszár elmozdulással rendelkezik. A szelepmozgató (nincs mutatva) nyitja és pontosan beállítja a szabályozó szelep pozícióját. Ezután a közeg átáramlik a változtatható előbeállítási nyitáértékkel rendelkező betéten (4) mely összekötetésben áll a szükséges maximális térfogatáram beállítását lehetővé tevő skálázott gyűrűvel (1).</p> <p>Mielőtt kilépne a kombi szelepből (B kilépő csonk), a közeg átáramlik a beépített mechanikus nyomáskülönbség szabályozón (3). Ez a nyomáskülönbség szabályozó a lelke a kombi szelepnek és ez biztosítja, hogy a kívánt térfogatáram fennmaradjon a teljes beavatkozási tartományban függetlenül a p_1 bejövő nyomástól.</p>
Nyomás teszt pontok	<p>A VPF53.. kombi szelep két nyomás teszt ponttal (P+, P-) van ellátva a szelepen mérhető nyomáskülönbség érték méréséhez illetve ellenőrzéséhez a szelep üzembe helyezése során. A nyomás méréséhez az ALE10 cikkszámú elektronikus manométer használható.</p>
Kézi szabályozás	<p>A kézi szabályozás csak a felszerelt szelepmozgatóval lehetséges.</p>
Előnyök	<p>A kombi szelepek legfőbb előnyei a következők:</p> <ul style="list-style-type: none"> • miután az áramláskorlátozóval a kívánt térfogatáram be lett állítva, a hidraulikai kör önszabályozó, bármilyen a rendszeren elvégzett változtatás mellett is. • bármekkora hőigényre beállítható a szükséges térfogatáram a kombi szelepen a felszerelt szelepmozgatóval, és ez az érték gyakorlatilag állandó értéken marad a rendszerben bekövetkező bármilyen nyomásváltozástól függetlenül. <p>Állandó térfogatáram a rendszerben bekövetkező nyomásváltozástól függetlenül csökkentve a hidraulikai anomáliákat és ezáltal stabilabb szabályozási jellemzők.</p>

Kiegészítők

Cikkszám	Raktári szám		Termék leírása
ALE10	ALE10		<p>Elektronikus manométer mérőkábelek és fejek nélkül. Méréstartomány 0...700 kPa, max. 1000 kPa. A nyomáskülönbség mérésére a kombi szelepek P+ és P- pontja között (lásd a diagramot a „Működési alapelv” alatt a 4.oldalon). 1000 Kpa-nál nagyobb nyomáskülönbség tönkreteszi a nyomásérzékelőt.</p> <p>A manométer funkciói:</p> <ul style="list-style-type: none"> • Start/stop • Automatikus nulla pozíció • Háttérvilágított kijelző • Kijelző: Out → méréstartományon kívüli érték • Tartás funkció
ALE11	ALE11		<p>Mérőkábelek és mérőfejek Siemens kombi szelepek méréséhez. G 1/8" csatlakozással, 2 x 40 mm csonkokkal szerelve.</p>
ALP46	S55264-V115		<p>Lezáró csavarzat a P/T(nyomásellenőrző csonk) járatokhoz Csatlakozó méret a szelep felé: G 1/4" ISO 228-szerint, O-gyűrűvel együtt</p>
ALP47	S55264-V116		<p>Csatlakozó csonk elzáróval (O-gyűrűvel együtt) Csonk: Külső menetes G 1/2" ISO 228-szerint Csatlakozó méret a szelep felé: G 1/4" ISO 228-szerint, O-gyűrűvel együtt</p>

Cikkszám	Raktári szám		Termék leírása
ALP48	S55264-V117		Kombinált P/T (nyomásellenőrző csonek) elzáróval piros jelzéssel Csonk: Külső menet G 1/4" ISO 228-szerint Csatlakozó méret a szelep felé: G 1/4" ISO 228-szerint, O-gyűrűvel együtt
LP49	S55264-V118		Hosszú P/T (nyomásellenőrző csonek) - 2db-os szett Szett tartalmaz 1-1 db vörös és kék jelzésű elemet. Csonk: Külső menet G 1/4" ISO 228-szerint Csatlakozó méret a szelep felé: G 1/4" ISO 228-szerint, O-gyűrűvel együtt

Méretezés

Méretezési példa

Kiválasztás alapjai

- Hőigény meghatározása Q [kW]
- Hőmérséklet különbség meghatározása ΔT [K]
- Térfogatáram kiszámítása

$$\dot{V} = \frac{Q[\text{kW}] \cdot 1000}{1.163 \cdot \Delta T[\text{K}]} \left[\frac{\text{l}}{\text{h}} \right]$$
- Az alkalmazható kombi szelep kiválasztása (VPF53..)
- Az előbeállítás meghatározása a térfogatáram és a beállítási táblázat alapján, lásd lent.

Példa

- Hőigény $Q = 150 \text{ kW}$
- Hőmérséklet különbség $\Delta T = 6 \text{ K}$
- Térfogatáram kiszámítása

$$\dot{V} = \frac{150 \text{ kW} \cdot 1000}{1.163 \cdot 6 \text{ K}} = 21'654 \text{ l/h} = 21.6 \text{ m}^3 / \text{h}$$

Tanács: A térfogatáram meghatározható a szelepkiválasztó csúszka segítségével is.

- A VPF53.. kombi szelep kiválasztása
Ideális esetben, a kombi szelepeket úgy kell kiválasztani, hogy a maximális térfogatáram kb. 80%-ánál működjenek, biztosítva némi tartalék kapacitást, szükség esetére.

Kiválasztás: VPF53.65F24 $\Delta p_{\min} = 35 \text{ kPa}$
VPF53.65F35 $\Delta p_{\min} = 70 \text{ kPa}$

- Az előbeállítás kiválasztása a térfogatáram/előbeállítási táblázat alapján:

VPF53.65F24	Térfogatáram	21.6 m ³ /h
	Előbeállítás	3.6
VPF53.65F35	Térfogatáram	21.6 m ³ /h
	Előbeállítás	2.7

Térfogatáram / előbeállítási értékek

Táblázatok a megfelelő térfogatáramhoz szükséges előbeállítási érték meghatározásához.

 Névleges térfogatáram

Standard térfogatáram érték

VPF53.50F16

16 m³/h névleges

[m ³ /h]				2.3	3	3.8	4.5	5.3	6	6.8	7.5	8.3	9	9.8	10.5	11.3	12	12.8	13.5	14.3	15
Előbeállítás	Min.	0.2	0.4	0.6	0.8	1	1.2	1.4	1.6	1.8	2	2.2	2.4	2.6	2.8	3	3.2	3.4	3.6	3.8	4

VPF53.65F24

24 m³/h névleges

[m ³ /h]				4.4	5.6	6.6	7.7	8.6	9.6	10.5	11.5	12.5	13.5	14.7	15.8	17.1	18.5	19.9	21.5	23.2	25
Előbeállítás	Min.	0.2	0.4	0.6	0.8	1	1.2	1.4	1.6	1.8	2	2.2	2.4	2.6	2.8	3	3.2	3.4	3.6	3.8	4

VPF53.80F35
35 m³/h névleges

[m ³ /h]				5.3	6.9	8.3	9.6	10.9	12.2	13.5	14.8	16.2	17.6	19.1	20.7	22.4	24.3	26.4	28.7	31.2	34
Előbeállítás	Min.	0.2	0.4	0.6	0.8	1	1.2	1.4	1.6	1.8	2	2.2	2.4	2.6	2.8	3	3.2	3.4	3.6	3.8	4

VPF53.100F70
70 m³/h névleges

[m ³ /h]				12.1	15	18	21	23	25	28	30	32	35	38	40	43	47	51	56	62	68
Előbeállítás	Min.	0.2	0.4	0.6	0.8	1	1.2	1.4	1.6	1.8	2	2.2	2.4	2.6	2.8	3	3.2	3.4	3.6	3.8	4

VPF53.125F110
110 m³/h névleges

[m ³ /h]				18,5	23	28	33	37	42	46	51	55	60	65	69	74	80	85	92	99	110
Előbeállítás	Min.	0,2	0,4	0,6	0,8	1	1,2	1,4	1,6	1,8	2	2,2	2,4	2,6	2,8	3	3,2	3,4	3,6	3,8	4

VPF53.150F160
160 m³/h névleges

[m ³ /h]				25,6	31	38	44	51	57	63	72	76	82	89	96	104	111	120	128	137	148
Előbeállítás	Min.	0,2	0,4	0,6	0,8	1	1,2	1,4	1,6	1,8	2	2,2	2,4	2,6	2,8	3	3,2	3,4	3,6	3,8	4

Magas térfogatáram érték
VPF53.50F25
25 m³/h névleges

[m ³ /h]				4.3	5.2	6.2	7.2	8.1	9	10	11	12.1	13.2	14.3	15.4	16.5	18.2	19.9	21.6	23.3	25
Előbeállítás	Min.	0.2	0.4	0.6	0.8	1	1.2	1.4	1.6	1.8	2	2.2	2.4	2.6	2.8	3	3.2	3.4	3.6	3.8	4

VPF53.65F35
35 m³/h névleges

[m ³ /h]				6.0	7.6	9.1	10.5	11.9	13.3	14.7	16.0	17.5	19.0	20.6	22.3	24.1	26.0	28.0	30.2	32.5	35
Előbeállítás	Min.	0.2	0.4	0.6	0.8	1	1.2	1.4	1.6	1.8	2	2.2	2.4	2.6	2.8	3	3.2	3.4	3.6	3.8	4

VPF53.80F45
45 m³/h névleges

[m ³ /h]				7	9	11	12.8	14.5	16.2	18	19.6	21.4	23.2	25.1	27.1	29.3	31.6	34.1	36.8	39.8	43
Előbeállítás	Min.	0.2	0.4	0.6	0.8	1	1.2	1.4	1.6	1.8	2	2.2	2.4	2.6	2.8	3	3.2	3.4	3.6	3.8	4

VPF53.100F90
90 m³/h névleges

[m ³ /h]				14.8	19	22	26	29	32	35	38	42	44	48	52	56	61	66	73	81	90
Előbeállítás	Min.	0.2	0.4	0.6	0.8	1	1.2	1.4	1.6	1.8	2	2.2	2.4	2.6	2.8	3	3.2	3.4	3.6	3.8	4

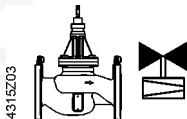
VPF53.125F135
135 m³/h névleges

[m ³ /h]				23	29	36	42	48	53	59	64	70	76	81	87	93	100	107	114	122	135
Előbeállítás	Min.	0.2	0.4	0.6	0.8	1	1.2	1.4	1.6	1.8	2	2.2	2.4	2.6	2.8	3	3.2	3.4	3.6	3.8	4

VPF53.150F200
200 m³/h névleges

[m ³ /h]				32	40	48	57	64	72	80	88	96	104	112	121	131	141	152	165	178	195
Előbeállítás	Min.	0.2	0.4	0.6	0.8	1	1.2	1.4	1.6	1.8	2	2.2	2.4	2.6	2.8	3	3.2	3.4	3.6	3.8	4


Műszaki tudnivalók

Szelep	Szimbólumok / Áramlási irány VPF53..	Áramlás szabályozási módban	Szelepszár	
			behúzódik	behúzódik
Kombi szelep		változó	zár	nyit


A jelölt áramlási irány (nyíl a szelep testen) betartása kötelező!

A szelepeket javasolt a visszatérő ágba építeni, ahol a hőmérsékletek alacsonyabbak és ahol a tömítések kevésbé vannak igénybe véve a feszültség miatt.

Szimbólumok

A katalógusokban és alkalmazási lapokon használt szimbólum	A diagramokban használt szimbólum
	Nincs standard szimbólum a kombi szelepekre diagramokban.

Ajánlás

Egy szűrőt javasolt beépíteni a szelep elé, elősegítve ezzel a megbízható működést és a hosszabb szerviz élettartamot.

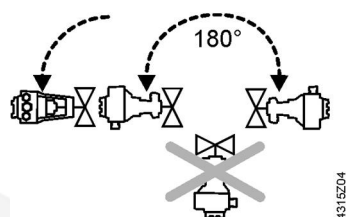
A szennyeződések, ún. varrat dudorokat stb. el kell távolítani a csővezeték rendszerből.

Nem szabad a szelepmozgatót leszigetelni, biztosítani kell körülötte a légáramlást.

Beépítési tudnivalók

A kombi szelep és a szelepmozgató helyszínen egyszerűen összeszerelhető. Nincs szükség speciális szerszámra vagy beállításra, még az előbeállításához sem. A szelepmozgató felszerelése előtt, a szükséges térfogatáram értéket be kell állítani. A szelep a 74 319 0711 0 számú szerelési leírással kerül leszállításra.

Beépítési helyzet

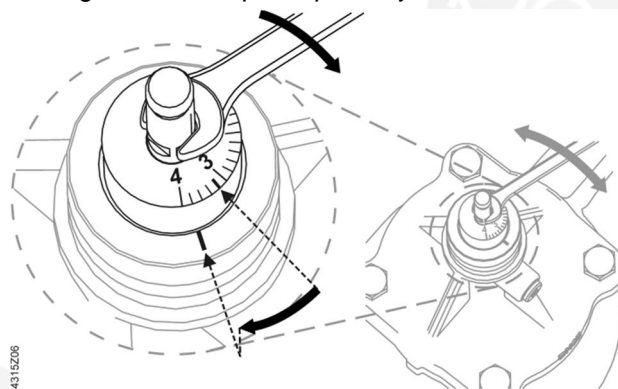


Szerelési tudnivalók

Előbeállítás

Ajánlott a szelepmozgatót felszerelni még az előbeállítás elvégzése előtt.

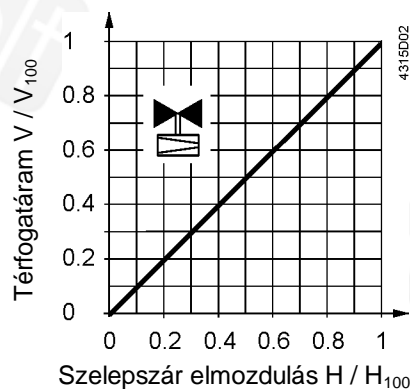
1. Szerelje fel a szelepmozgatót és rögzítse a szelep nyakához szakszerűen
2. Kösse össze a szelepszárat a megfogó kengyellel, és szorítsa azt is meg
3. Végezze el az előbeállítást a 6. oldalon található "Térfogatáram/előbeállítás" táblázat alapján. **Ne állítsa** az előbeállítás értékét "0.6" érték alá.
4. Rögzítse a szelepszár pozícióját



8 mm

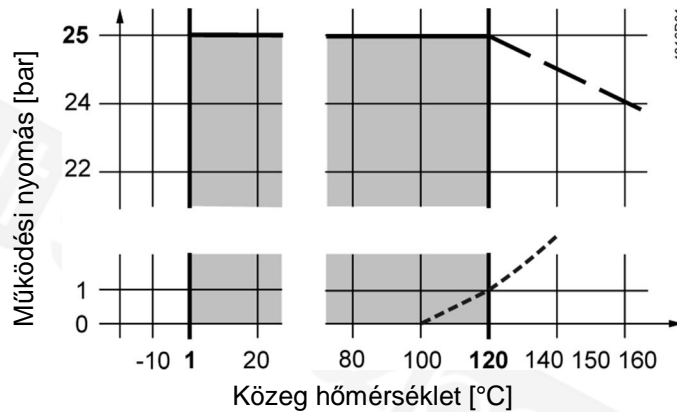
Használjon nyitott végű villáskulcsot a kívánt előbeállítási érték beállításához.

Szelep karakterisztika



Működési nyomás és közeg hőmérséklet

Folyadékok



--- Görbe telített gőzhöz; gőz halmazállapot a vonal alatt

Tudnivaló:
DN 150-nél: max. közeghőmérséklet 110°C.

Üzemi nyomás és közeg hőmérséklet ISO 7005-szerint



A vonatkozó helyi előírásokat mindenben be kell tartani.

Üzembe helyezési tudnivalók



A szelepeket a megfelelően rögzített szelepmozgatóval kell üzembe helyezni. Az erős nyomás ütések megrongálhatják a kombi szelepeket.



A kombi szelepeknek nyitva kell lenniük az átöblítés, illetve a nyomás teszt elvégzésének ideje alatt. Az erős nyomás ütések megrongálhatják a kombi szelepeket.



A Δp_{\max} nyomáskülönbség a szelep szabályozási ágán nem haladhatja meg a 600 kPa értéket.

Kézi szabályozás

Csak a felszerelt szelepmozgatóval lehetséges.

Karbantartási tudnivalók

A VPF53.. kombi szelepek karbantartás mentes szerelvények.



Ha valamilyen javítási munkát végez a szelepen vagy a szelepmozgatón:

- Kapcsolja ki a szivattyút és szüntesse meg a tápellátást
- Zárja el a kizáró golyóscsapokat a csővezeték hálózatban
- Szüntesse meg teljesen a nyomást a csővezetékben és várja meg, amíg a csővezeték teljesen kihűl

Ha ez szükséges, akkor kösse ki az elektromos vezetékeket.

Szelepszár tömítés

A szelepszár tömítés külön nem cserélhető. A szelep szivárgása esetében a teljes szelepet kell kicserélni.

Hulladékkezelés



A különböző típusú felhasznált anyagok miatt a szelepet szét kell szerelni a különböző anyag összetételű elemeire. A vonatkozó jogszabályok lehet, hogy egyes komponensekre speciális kezelést írnak elő, vagy környezetvédelmi okokból speciális kezelést igényelnek.

A vonatkozó helyi és nemzetközi előírásokat mindenben be kell tartani.

Jótállás

A műszaki dokumentációkban megadott alkalmazások kizárólag abban az esetben érvényesek, ha a szelepeket a 3. oldalon található "Szelepmozgatók" fejezetben lévő Siemens szelepmozgatókkal összeépítve használják.

Mindenféle jótállás hatályát veszti, amennyiben más gyártók szelepmozgatóit alkalmazzzák.

Műszaki adatok

Működési adatok	PN osztály	PN 25 EN 1333 -szerint
	Engedélyezett működési nyomás	2500 kPa (25 bar) ISO 7628 / EN 1333
	Térfogatáram eltérés	< ±10% a nyomáskülönbség tartományon belül
	Szelep karakterisztika	Lineáris VDI/VDE 2173 -szerint
	Szivárgási ráta	IV.osztály (a \dot{V}_{100} térfogatáram 0...0.01%-a) EN 1439 -szerint
	Működési irány	Alaphelyzetben nyitott (záráshoz nyomni)
	Engedélyezett közeg	Hűtött víz, alacsony hőmérsékletű meleg víz, közepes hőmérsékletű meleg víz, fagyállóval kevert víz. Ajánlás:vízkezelés VDI 2035-szer
	Közeg hőmérséklete	1...120 °C (DN150-nél max. 110°C)
	Állítási viszony	1:100
	Szelepszár elm.	DN 50, 65, 80 20 mm DN 100, 125 40 mm DN 150 43 mm
Szabványok	Nyomás alatti szerelvények Direktívája	PED 97/23/EC
	Nyomás alatti kiegészítők	1.fejezet, 2.1.4 bekezdés
	2-es folyadék csoport DN 50- 125	I-es kategória, CE-jelöléssel
	DN 150	CE jelölés nélkül, 3.fejezet, 3.bekezdés (zaj védelmi mérnöki gyakorlat)
Környezetvédelmi megfelelés		ISO 14001 (Környezetvédelem)
		ISO 9001 (Minőség)
		SN 36350 (Környezettel kompatibilis termékek)
Anyagok	Szeleptest	GJS-400 gömbgrafitos öntvény
	Szeleptányér, rugó	Rozsdamentes acél
	Szegély (perem)	Réz (DZR)
	Szabályozó	Rozsdamentes acél
	Tömítések	EPDM

Méreték / súly	Méreték	Lásd "Méreték" a 12.oldalon
	Karimás csatlakozások	ISO 7005-2-szerint
	Nyomás teszt pontok (P/T-járatok)	G ¼ coll (csatlakozó) 2 mm x 40 mm (mérő fejek)
Súly	Lásd "Méreték" a 12.oldalon	

Általános környezeti
köörülmények

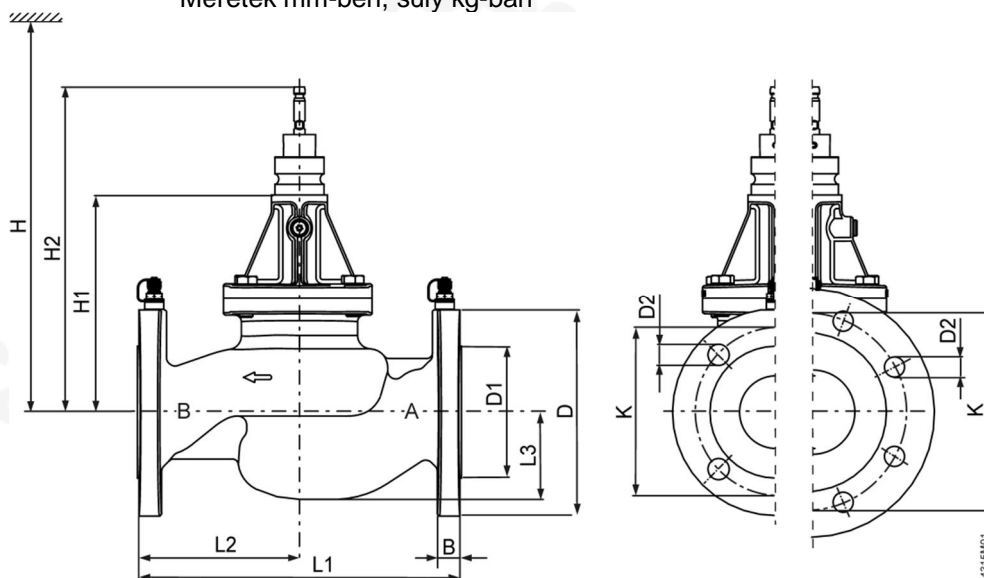
	Működés	Szállítás	Tárolás
	EN 60721-3-3	EN 60721-3-2	EN 60721-3-1
Környezeti körülmények	3K5-osztály	2K3-osztály	1K3-osztály
Hőmérséklet	-15...+55 °C	-30...+65 °C	-15...+50 °C
Páratartalom	5...95 % r.p.	< 95 % r.p.	5...95 % r.p.

Alkalmazási példák

Ajánlott a kombi szelepeket frekvenciaváltós szivattyúkkal szerelt rendszerben használni. A szivattyú méretezésekor biztosítani kell, hogy a rendszer legkedvezőtlenebb fogyasztójánál – rendszerint a szivattyútól legtávolabbi fogyasztó – is elegendő nyomás álljon rendelkezésre (szivattyú fej).

Méretetek

Méretetek mm-ben, súly kg-ban



Cikk-szám	DN	B	Ø D	Ø D1	Ø D2	L1	L2	L3	Ø K	H1	H2	H		kg
												SAX..P	SQV..P	
VPF53..	50	16	165	99	19 (4x)	230	115	65	125	187.5	284	630	577	14
	65	17	185	118	19 (8x)	290	145	80	145	195	271,5	637	584	19
	80	17	200	132	19 (8x)	310	155	93	160	216.5	313	659	606	27
	100	20	235	156	23 (8x)	350	162	111	190	332	367	800	720	50
	125	25	270	186	27 (8x)	400	192	134	220	357	384	820	750	77
	150	26	285	211	27 (8x)	480	230	156	250	401	413	870	790	111

DN = Névleges átmérő

H = Együtt a szelepszárral a teljes magasság, plusz a minimális távolság a falhoz / mennyezethez a szereléshez, bekötéshez, szervizeléshez, stb.

H1 = A csővezeték középvonala és a szelepszárral az illesztési pontjának távolsága (felső él)

H2 = Szelep a «ZÁRT» állapotban, amikor a szelepszár teljesen be van húzódva.

Ellenőrző számok

Cikkszám	Érvényes .. ellenőrző számtól	Cikkszám	Érvényes .. ellenőrző számtól
VPF53.50F16	..A	VPF53.50F25	..A
VPF53.65F24	..A	VPF53.65F35	..A
VPF53.80F35	..A	VPF53.80F45	..A
VPF53.100F70	..A	VPF53.100F90	..A
VPF53.125F110	..A	VPF53.125F135	..A
VPF53.150F160	..A	VPF53.150F200	..A