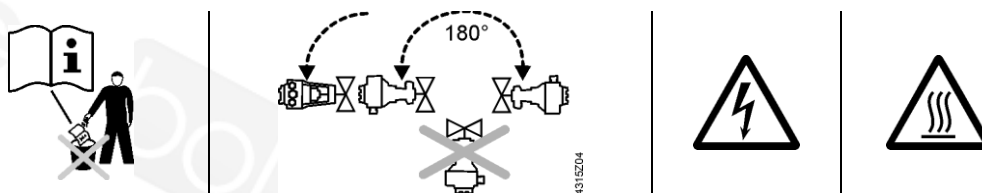


de	Montageanleitung	Kombiventile PN16/25
en	Mounting instructions	Combi valves PN16/25
fr	Instructions de montage	Vannes combinées PN16/25
sv	Monteringsinstruktion	Kombivalve PN16/25
nl	Montage-handleiding	Combi afsluiters PN16
it	Istruzioni di montaggio	Combi valvole PN16/25
fi	Asennusohje	Kombi venttiilit PN16/25
es	Instrucciones de montaje	Válvulas Combi PN16/25
da	Monteringsvejledning	Kombiventiler PN16/25
pl	Instrukcja montażu	Zawory Kombi PN16/25
cz	Montážní návod	Kombiventily PN16/25
hu	Szerelési útmutató	Kombi szelepek PN16/25
el	Οδηγίες εγκατάστασης	Βάνες Combi PN16/25
ru	Инструкция по установке	Комбиклапаны PN16/25
zh	安裝指導	动态平衡流量调节阀 PN16/25

VPF43.. / VPF53..

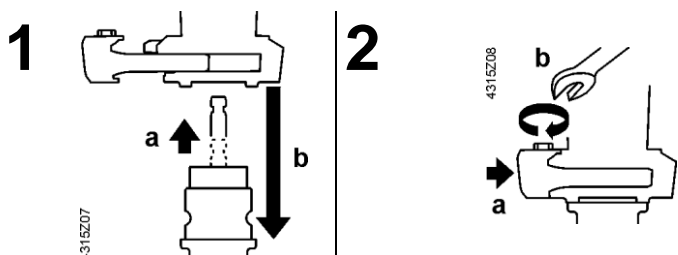


<p>de Hinweise zur Montage</p> <ul style="list-style-type: none"> • Montage, Inbetriebnahme, Wartung ausschließlich durch qualifiziertes Personal. • Mechanisch spannungsfrei einbauen. • Armatur nicht als Festpunkt benützen. • Schmutz, Schweissperlen usw. in Armaturen und Rohrleitungen entfernen. • Schmutzfänger vorsehen. • Luftzirkulation gewährleisten, Konsole des Stellantriebs nicht isolieren. <p>Einbau: Ventil einbauen, Stellantrieb aufbauen. Absperrventile des Rohrnetzes erst öffnen, wenn der Stellantrieb ganz montiert ist.</p> <p>Füllung der Anlage: Anlage nur mit geöffneten Ventilen füllen.</p> <p>Ausbau: Absperrventile schließen. Stellantrieb erst vom Ventil demontieren, wenn der Rohrleitungsdruck ganz abgesenkt ist.</p> <p>⚠ Eine Berührung der erwärmten Teile ohne Schutzmassnahmen hat Verbrennungen zur Folge!</p>	<p>en Notes on mounting</p> <ul style="list-style-type: none"> • Only qualified staff may mount, commission and service the valves. • Mount tension-free. • Do not use valve as fixing point. • Remove dirt, welding beads etc. from valves and pipes. • Plan for dirt traps. • Do not insulate the actuator bracket, as air circulation must be ensured! <p>Installation: Install valve and fit actuator. Open shut-off valves only after actuator is properly fitted.</p> <p>Fill plant: Fill plant only if valves are fully open.</p> <p>Removal: Close shutoff valves. Disassemble actuator from valve only after the pressure in the pipework has been fully reduced.</p> <p>⚠ Do not touch the hot parts without prior protective measures to avoid burns!</p>	<p>fr Indications pour le montage</p> <ul style="list-style-type: none"> • Le montage, la mise en service et la maintenance des vannes doivent être confiés à un personnel qualifié. • Ne pas exercer de tension mécanique sur l'appareil au montage. • La vanne ne doit pas servir de point d'appui. • Débarrasser les vannes et tuyauteries des salissures, résidus de soudure, etc. • Prévoir des pots à boue ou des filtres. • Ne pas calorifuger la console du servomoteur afin de permettre la circulation d'air! <p>Montage: Monter la vanne puis le servo-moteur. Ne rouvrir les vannes de sécurité qu'après montage intégral du servo-moteur.</p> <p>Remplissage de l'installation: uniquement avec vannes grandes ouvertes.</p> <p>Démontage: Fermer les vannes de sécurité. Ne démontez le servo-moteur de la vanne que lorsque la pression dans les conduites est entièrement retombée.</p> <p>⚠ Sans mesures de protection, tout contact avec des pièces chauffées peut entraîner des brûlures!</p>
<p>sv Monteringsinstruktion</p> <ul style="list-style-type: none"> • Monterings, igångkörning, underhåll får endast utföras av behörig personal. • Vid monterings får apparaten inte utsättas för mekanisk spänning. • Ventilen får inte användas som fästpunkt. • Ta bort smuts, svetspåror, osv. från ventiler och rörledning. • Smutsfilter bör monteras. • Isolera inte styrventilhållaren eftersom luftcirkulationen måste säkerställas! <p>Montering: Ventilen monteras och sammanbyggs med ställdonet. Avstängningsventilerna för rörledningsnätet öppnas först när ställdonet är monterat på ventilen.</p> <p>Fyllning av anläggningen: Anläggningen får endast fyllas på med helt öppna ventiler.</p> <p>Demontering: Stäng avstängningsventilerna. Kontrollera att ledningen är trycklös, därefter kan ställdonet demonteras.</p> <p>⚠ Beröring av uppvärmda delar utan skyddsåtgärder kan medföra brännskador!</p>	<p>nl Montageaanwijzing</p> <ul style="list-style-type: none"> • Montage, inbedrijfstelling en service mag alleen worden uitgevoerd door gekwalificeerd personeel. • Vrij van spanning monteren. • Afsluiter niet als steunpunt gebruiken. • Verwijder vuil, laskorrels enz. uit afsluiter en leidingwerk. • Voorzie in filters. • Servomotor niet isoleren om voldoende luchtcirculatie te waarborgen! <p>Inbouw: Afsluiter inbouwen, servomotor monteren. Handafsluiters pas openen wanneer de servomotor geheel gemonteerd is.</p> <p>Installatie vullen: alleen met volledig geopende afsluiters.</p> <p>Uitbouw: Handafsluiters sluiten. Servomotor alleen dan pas van de afsluiter demontieren wanneer de leidingdruk nul is.</p> <p>⚠ Raak hete delen niet aan zonder bescherming om brandwonden te voorkomen!</p>	<p>it Note per il montaggio</p> <ul style="list-style-type: none"> • Solo personale qualificato può operare, installare e mettere in servizio le valvole. • Durante l'installazione accertarsi che non ci sia tensione • Non usare il corpo valvola come punto di fissaggio • Rimuovere lo sporco ed i residui di saldatura ecc. dalle tubazioni e dalle valvole. • Prevedere appositi filtri per la sporcizia. • Non isolare la staffa dell'attuatore in modo da garantire la circolazione dell'aria. <p>Installazione: Montare la valvola e fissarla al motore. Aprire la valvola solo dopo averla montata e fissata definitivamente al motore.</p> <p>Riempimento impianto: Riempire l'impianto solo se le valvole sono in posizione di tutto aperto</p> <p>Smontaggio: Fermare la valvola in chiusura. Staccare l'attuatore dalla valvola solo dopo, essersi assicurati che la pressione nell'impianto idraulico è stata ridotta o l'impianto sia stato fermato.</p> <p>⚠ Non toccare le parti calde senza misure di protezione preventiva al fine di evitare ustioni!</p>

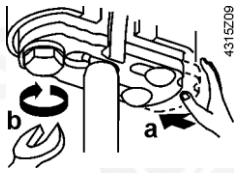
<p>fi Huomioitavaa asennuksessa</p> <ul style="list-style-type: none"> • Ainoastaan pätevä henkilö saa asentaa, käyttöönottaa ja huoltaa venttiilejä. • Asenna ilman mekaanista jännitystä. • Älä käytä venttiiliä kiinnityspisteinä. • Poista lika ja hitsausjäänteet yms venttiileistä ja putkistosta. • Suunnittele lika ansoja. <p>Älä eristä toimilaitteen jalkaa, ilmankierto on varmistettava</p> <p>Asennus: Asenna venttiili ja sen toimimoottori. Aavaa verkoston sulkuventtiilit vasta sen jälkeen, kun toimimoottori on asennettu.</p> <p>Putkiston täyttö: Varmista että venttiilit ovat auki putkistosta täyttyäessä..</p> <p>Poistaminen: Sulje sulkuventtiilit. Irrota toimimoottori venttiileistä vasta sen jälkeen, kun paine on täysin laskenut putkistosta.</p> <p>! Älä koske kuumiin osiin ilman sopivia suojavälineitä, palovamman riski!</p>	<p>es Notas sobre el montaje</p> <ul style="list-style-type: none"> • Sólo puede utilizarse material de calidad para el montaje, puesta en marcha y servicio de las válvulas. • No aplicar tensión mecánica durante el montaje. • No usar la válvula como punto de fijación. • Retirar suciedad, restos de soldadura, etc. de las válvulas y las tuberías • Plan para tratamiento de suciedad. • No aislar el soporte del actuador, la circulación de aire debe estar garantizada <p>Montaje: Montar la válvula, después el servomotor. No abrir las válvulas de seguridad hasta que el motor esté montado y sujeto a la válvula.</p> <p>Relleno solo si la válvula está completamente abierta.</p> <p>Desmontaje: Cerrar las válvulas de seguridad. Desmontar el actuador de la válvula sólo tras verificar que la presión de la tubería se ha reducido completamente.</p> <p>! ¡No tocar las partes calientes sin tomar medidas de protección para evitar quemaduras!</p>	<p>da Bemærkninger til montering</p> <ul style="list-style-type: none"> • Ventilernes må kun monteres, idriftsættes og serviceres af kvalificeret personale. • Monteres uden spænding. . • Ventil må ikke anvendes som fastgørelsespunkt. • Fjern snavs, loddekanter osv. fra ventiler og rør. • Vær opmærksom på snavssamlere. • Motorkonsol må ikke dækkes af isolering, da der skal være luftcirkulation! <p>Montering: Monter ventil og ventilmotor. Afspærringsventiler i rørsystemet må først åbnes, når ventilmotoren er færdigmonteret.</p> <p>Påfyldning af anlæg: Anlægget må kun påfyldes med ventilerne helt åbne.</p> <p>Demontering: Luk afspærringsventiler. Demonter først motoren fra ventilen, når rørledningen er trykløst.</p> <p>! Rør ikke ved de varme dele uden beskyttelse, da man ellers vil blive forbrændt!</p>
<p>pl Uwagi dotyczące montażu</p> <ul style="list-style-type: none"> • Zawory mogą być instalowane, uruchamiane i serwisowane tylko przez wykwalifikowany personel. • Nie używać siły podczas montażu. • Nie używaj zaworu jako punktu stałego. • Usuń nieczystości, pozostałości spawu itp. z korpusu zaworu i rurociągów. • Stosuj filtry i odmulacze. • Nie izoluj termicznie uchwyty siłownika aby zapewnić swobodną cyrkulację powietrza. <p>Montaż: Zainstalować zawór i zamontować siłownik. Otworzyć zawory odcinające nie wcześniej niż po właściwym zamontowaniu siłownika.</p> <p>Napełnianie instalacji: Napełniaj instalację tylko przy całkowitej otwartości zaworach.</p> <p>Demontaż: Zamknąć zawory odcinające. Odłączyć siłownik od zaworu dopiero po całkowitym zredukowaniu ciśnienia w instalacji.</p> <p>! Nie wolno dotykać gorących elementów bez wcześniejszego zastosowania środków ochrony, w celu uniknięcia oparzeń!</p>	<p>cz Poznámky k montáži</p> <ul style="list-style-type: none"> • Servisní práce na ventilech mohou být prováděny pouze kvalifikovanou obsluhou. • Montujte bez mechanického namáhání. • Nepoužívejte ventil jako fixní bod. • Odstraňte nečistoty, okuje atd. z ventilů a potrubí. • Před ventil instalujte filtry nečistot. • Neizolujte konzolu pohonu, aby byla zajištěna cirkulace vzduchu. <p>Instalace: Instalujte ventil a připojte pohon. Otevřete uzavírací ventily až po řádném připojení pohonu k ventilu.</p> <p>Naplňení zařízení: Zařízení lze naplnit médiem pouze pokud jsou ventily plně otevřeny.</p> <p>Demontáž: Zavřete uzavírací ventily. Odmontujte pohon z ventilu až po úplném odtlakování potrubí.</p> <p>! Nedotýkejte se horkých částí bez ochranných opatření, aby nedošlo k popálení!</p>	<p>hu Szerelési utasítás</p> <ul style="list-style-type: none"> • A szelepek szerelését, üzembehelyezését, karbantartását kizárólag képzett szakember végezze. • Szereléskor a szerelvény ne feszüljön. • Ne használja a szelepet rögzítési pontként • Távolítsa el a szennyeződéseket és hegesztési maradékokat stb. a szelepekről és a csövekről. • Alkalmazzon szennyfogót. • A szelepmozgató rögzítését ne szigetelje le, hogy a légáramlás biztosított legyen. <p>Szerelés: Építse be a szelepet, majd szerelje rá a meghajtót. Csak akkor nyissa ki a szelepet, ha a meghajtó megfelelően fel van szerelve.</p> <p>Rendszer töltése: teljesen nyitott szelepeknél töltsé a rendszert.</p> <p>Kiszerelés: Zárja el a szelepet., Csak akkor szerelje le a meghajtót a szelepről ha a nyomás a rendszerben teljesen lecsökkent.</p> <p>! Ne érintse meg a forró alkatrészeket, mielőtt égési sérülések elleni intézkedéseket nem tett!</p>
<p>el Οδηγίες εγκατάστασης</p> <ul style="list-style-type: none"> • Μόνο εξειδικευμένο προσωπικό θα πρέπει να τοποθετεί, εκκινεί και συντηρεί τις βάνες. • Μην εφαρμόζεται μηχανική δύναμη. • Μη χρησιμοποιείτε τη βάνα ως σημείο στήριξης. • Αφαιρέστε τις ακαθαρσίες, υπολείμματα συγκολλήσεων κτλ. από τις βάνες και τις σωληνώσεις. • Τοποθετήστε κατάλληλο φίλτρο. • Μην μονώσετε το σώμα του κινητήρα, ο κινητήρας πρέπει να αερίζεται. <p>Εγκατάσταση: Εγκαταστήστε την βάνα και τοποθετήστε τον κινητήρα στη βάνα. Ανοίξτε την βάνα μόνο όταν βεβαιωθείτε ότι έχει τοποθετηθεί σωστά ο κινητήρας.</p> <p>Πλήρωση εγκατάστασης: Βεβαιωθείτε πως οι βάνες είναι πλήρως ανοιχτές.</p> <p>Απεγκατάσταση: Κλείστε την βάνα. Αποσυνδέστε τον κινητήρα από την βάνα μόνο όταν βεβαιωθείτε ότι έχει μειωθεί πλήρως η πίεση στις σωληνώσεις.</p> <p>! Μην αγγίζετε τα ζεστά μέρη χωρίς να έχετε λάβει μέτρα για την αποφυγή εγκαυμάτων!</p>	<p>ru Замечания по монтажу</p> <ul style="list-style-type: none"> • Только квалифицированный персонал может устанавливать, сдавать в эксплуатацию и обслуживать эти клапаны. • Рекомендуется устанавливать клапан без чрезмерных усилий. • Не используйте клапан в качестве точки крепления. • Удалите остатки грязи, капли от сварки и т.д. с поверхности клапана и труб. • Предусмотрите заграждающий фильтр от грязи. • Не применяйте теплоизоляцию привода для обеспечения циркуляции воздуха. <p>Инсталляция: Смонтируйте клапан и затем установите привод. Откройте отсечной клапан только после правильной установки привода.</p> <p>Заполнение системы: Заполняйте систему только при полностью открытых клапанах.</p> <p>Снятие: Закройте отсечные клапаны. Снимите привод с клапана только после того, как давление в трубах полностью сброшено.</p> <p>! Не прикасайтесь руками к нагревающимся частям!</p>	<p>zh 安装说明</p> <ul style="list-style-type: none"> • 只有专业技术人员可以安装、调试、维护阀门。 • 在无电压工况下安装阀门。 • 勿用阀门作为固定装置。 • 清除阀门和管道中的泥土、焊渣等污垢。 • 管道内设计过滤器。 • 不要将执行器支架进行保温，以确保其外部空气循环。 <p>安装: 安装阀门后将执行器安装在阀门上。确定正确安装后才可以将阀门开启。</p> <p>注水: 阀门完全开启状态下才可以注水。</p> <p>拆除: 关上阀门。当阀门及管路中的压力完全下降后方可将执行器从阀门上移除。</p> <p>! 如果未预先采取保护措施，禁止触摸加热部件，以防止烫伤!</p>

SAX..P.. / SAV..P..

SQV..P..



3



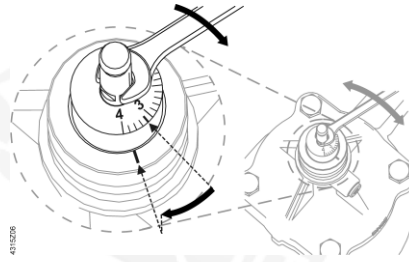
de leicht anziehen
 en tighten slightly
 fr serrer sans forcer
 sv dra åt lätt
 nl licht aandraaien
 it stringere leggermente
 fi kiristä kevyesti
 es apretar suavemente

da spændes let til
 pl dokręć lekko
 cz lehce utáhnout
 hu finoman meghúzni
 el σφίξτε με δύναμη
 ru Затянуть плотно
 zh 轻轻地锁紧

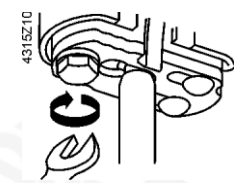
4



 8 mm



5

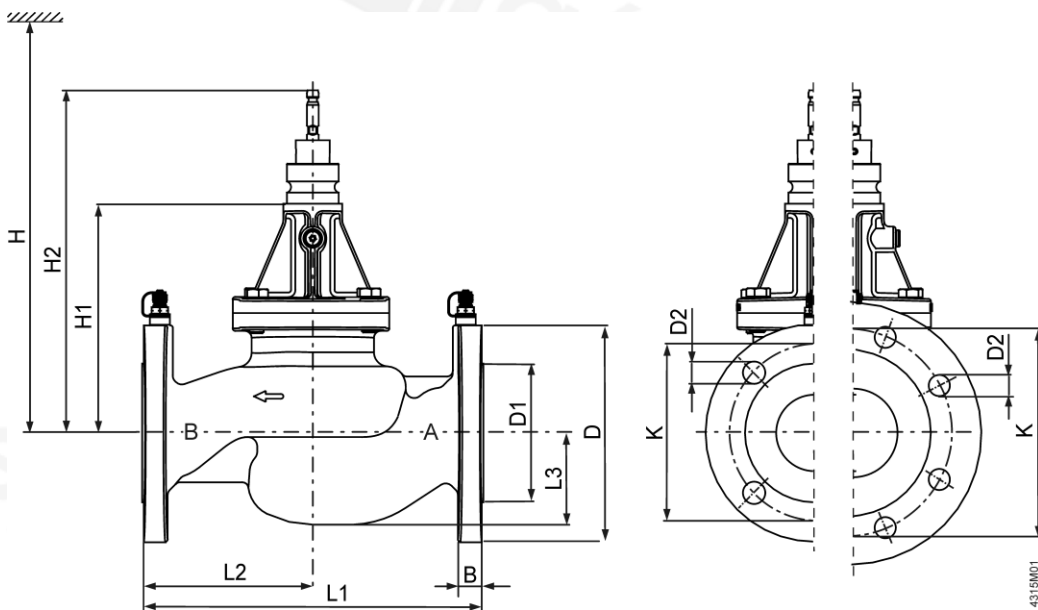


de festziehen
 en tighten
 fr serrer
 sv dra åt
 nl aandraaien
 it stringere
 fi kiristä
 es apretar

da spænd
 pl dokręcić
 cz utáhněte
 hu meghúzni
 el Σφίξτε
 ru затяните
 zh 拧紧

VPF43.50F16 / VPF53.50F16																			16 m ³ /h nominal		
[m ³ /h]				2,3	3	3,8	4,5	5,3	6	6,8	7,5	8,3	9	9,8	10,5	11,3	12	12,8	13,5	14,3	15
Dial	Min.	0,2	0,4	0,6	0,8	1	1,2	1,4	1,6	1,8	2	2,2	2,4	2,6	2,8	3	3,2	3,4	3,6	3,8	4
kPa						6.5	6.8	7.1	7.4	7.7	8.0	8.8	9.6	10.4	11.2	12.0	13.5	15.2	16.8	18.5	20
VPF43.65F24 / VPF53.65F24																			24 m ³ /h nominal		
[m ³ /h]				4.4	5.6	6.6	7.7	8.6	9.6	10.5	11.5	12.5	13.5	14.7	15.8	17.1	18.5	19.9	21.5	23.2	25
Dial	Min.	0,2	0,4	0,6	0,8	1	1,2	1,4	1,6	1,8	2	2,2	2,4	2,6	2,8	3	3,2	3,4	3,6	3,8	4
kPa						15	15.7	16.2	16.8	17.4	18.0	18.4	18.7	19.1	19.5	20.0	20.9	21.8	22.8	23.9	25
VPF43.80F35 / VPF53.80F35																			35 m ³ /h nominal		
[m ³ /h]				5,3	6,9	8,3	9,6	10,9	12,2	13,5	14,8	16,2	17,6	19,1	20,7	22,4	24,3	26,4	28,7	31,2	34
Dial	Min.	0,2	0,4	0,6	0,8	1	1,2	1,4	1,6	1,8	2	2,2	2,4	2,6	2,8	3	3,2	3,4	3,6	3,8	4
kPa						16	16.4	16.8	17.2	17.6	18.0	18.4	18.7	19.1	19.6	20.0	20.8	21.7	22.7	23.8	25
VPF43.100F70 / VPF53.100F70																			70 m ³ /h nominal		
[m ³ /h]				12,1	15	18	21	23	25	28	30	32	35	38	40	43	47	51	56	62	68
Dial	Min.	0,2	0,4	0,6	0,8	1	1,2	1,4	1,6	1,8	2	2,2	2,4	2,6	2,8	3	3,2	3,4	3,6	3,8	4
kPa						20.0	20.5	20.8	21.2	21.7	22.0	22.5	23.2	23.8	24.3	25.0	26.6	28.2	30.2	32.6	35
VPF43.125F110 / VPF53.125F110																			110 m ³ /h nominal		
[m ³ /h]				18,5	23	28	33	37	42	46	51	55	60	65	69	74	80	85	92	99	110
Dial	Min.	0,2	0,4	0,6	0,8	1	1,2	1,4	1,6	1,8	2	2,2	2,4	2,6	2,8	3	3,2	3,4	3,6	3,8	4
kPa						16.0	16.4	16.8	17.2	17.6	18.0	18.5	19.2	19.8	20.3	21.0	23.3	25.3	28.0	30.7	35
VPF43.150F160 / VPF53.150F160																			160 m ³ /h nominal		
[m ³ /h]				25,6	31	38	44	51	57	63	72	76	82	89	96	104	111	120	128	137	148
Dial	Min.	0,2	0,4	0,6	0,8	1	1,2	1,4	1,6	1,8	2	2,2	2,4	2,6	2,8	3	3,2	3,4	3,6	3,8	4
kPa						21.0	21.2	21.4	21.6	21.7	22.0	23.0	24.5	26.3	28.0	30.0	30.8	31.8	32.7	33.8	35
VPF43.50F25 / VPF53.50F25																			25 m ³ /h nominal		
[m ³ /h]				4,3	5,2	6,2	7,2	8,1	9	10	11	12,1	13,2	14,3	15,4	16,5	18,2	19,9	21,6	23,3	25
Dial	Min.	0,2	0,4	0,6	0,8	1	1,2	1,4	1,6	1,8	2	2,2	2,4	2,6	2,8	3	3,2	3,4	3,6	3,8	4
kPa						19	19.4	19.8	20.2	20.6	21.0	22.8	24.6	26.4	28.2	30.0	34.0	38.0	42.0	46.0	50
VPF43.65F35 / VPF53.65F35																			35 m ³ /h nominal		
[m ³ /h]				6,0	7,6	9,1	10,5	11,9	13,3	14,7	16,0	17,5	19,0	20,6	22,3	24,1	26,0	28,0	30,2	32,5	35,0
Dial	Min.	0,2	0,4	0,6	0,8	1	1,2	1,4	1,6	1,8	2	2,2	2,4	2,6	2,8	3	3,2	3,4	3,6	3,8	4
kPa						30	30.4	30.8	31.2	31.6	32.0	32.6	33.1	33.7	34.3	35.0	38.5	42.2	46.2	50.4	55
VPF43.80F45 / VPF53.80F45																			45 m ³ /h nominal		
[m ³ /h]				7	9	11	12,8	14,5	16,2	18	19,6	21,4	23,2	25,1	27,1	29,3	31,6	34,1	36,8	39,8	43
Dial	Min.	0,2	0,4	0,6	0,8	1	1,2	1,4	1,6	1,8	2	2,2	2,4	2,6	2,8	3	3,2	3,4	3,6	3,8	4
kPa						23	23.4	23.8	24.2	24.6	25.0	25.9	26.9	27.8	28.9	30.0	33.4	37.0	40.9	45.3	50
VPF43.100F90 / VPF53.100F90																			90 m ³ /h nominal		
[m ³ /h]				14,8	19	22	26	29	32	35	38	42	44	48	52	56	61	66	73	81	90
Dial	Min.	0,2	0,4	0,6	0,8	1	1,2	1,4	1,6	1,8	2	2,2	2,4	2,6	2,8	3	3,2	3,4	3,6	3,8	4
kPa						30.0	31.3	32.2	33.1	34.1	35.0	37.2	38.3	40.6	42.8	45.0	49.4	53.8	60.0	67.1	75
VPF43.125F135 / VPF53.125F135																			135 m ³ /h nominal		
[m ³ /h]				23	29	36	42	48	53	59	64	70	76	81	87	93	100	107	114	122	135
Dial	Min.	0,2	0,4	0,6	0,8	1	1,2	1,4	1,6	1,8	2	2,2	2,4	2,6	2,8	3	3,2	3,4	3,6	3,8	4
kPa						27.0	27.4	27.9	28.2	28.6	29.0	29.8	30.7	31.3	32.2	33.0	36.3	39.7	43.0	46.8	53
VPF43.150F200 / VPF53.150F200																			200 m ³ /h nominal		
[m ³ /h]				32	40	48	57	64	72	80	88	96	104	112	121	131	141	152	165	178	195
Dial	Min.	0,2	0,4	0,6	0,8	1	1,2	1,4	1,6	1,8	2	2,2	2,4	2,6	2,8	3	3,2	3,4	3,6	3,8	4
kPa						33.0	33.2	33.4	33.6	33.8	34.0	36.2	38.5	40.7	43.2	46.0	49.0	52.2	56.1	60.0	65

de	Inbetriebnahmehinweise	Kombiventile müssen bei der Spülung und beim Drucktest des Systems geöffnet sein. Druckschläge können geschlossene Kombiventile beschädigen.
en	Commissioning notes	The Combi valves have to be open when flushing or pressure testing the system. Strong pressure impacts can damage closed Combi valves.
fr	Indications pour la mise en service	Lors du rinçage ou de l'essai de pression de l'installation, les vannes combinées doivent être ouvertes. Elles risqueraient d'être endommagées par des coups de bélier en position fermée.
sv	Igångkörningsinstruktioner	Vid spol- eller trycktest av anläggningen måste Kombivalve-ventilerna vara öppna. Kraftiga tryckslag kan skada stängda Kombivalve-ventiler.
nl	Aanwijzing voor de inbedrijfstelling	De Combi afsluiters moeten tijdens afpersen en spoelen van de installatie zijn geopend. Drukstoten kunnen gesloten combi afsluiters beschadigen.
it	Note per la messa in servizio	Le Combi valvole devono essere aperte durante il lavaggio o la pressione di prova del sistema, o i forti Colpi d'ariete possono danneggiare se chiuse le Combi valvole.
fi	Käyttöönnotto-ohjeet	Kombi venttiili tulee olla auki verkoston huuhtelun ja painetestauksen aikana. Paineiskut saattaa vaurioittaa kiinni olevaa kombi venttiiliä.
es	Notas de puesta en marcha	Las válvulas Combi tienen que estar abiertas durante la limpieza de tuberías o cuando se realice la prueba de presión del sistema. Un golpe de ariete fuerte puede dañar las válvulas Combi que permanezcan cerradas.
da	Vedrørende idriftsættelse	Kombi-ventiler skal være åbne, når anlægget gennemskylls eller trykafprøves. Kraftigt vandslag kan beskadige lukkede kombi-ventiler.
pl	Uwaga do uruchomienia	Podczas płukania lub próby ciśnieniowej zawory Kombi muszą być w stanie otwartym. Zamknięte zawory mogą ulec uszkodzeniu na skutek silnego uderzenia hydraulicznego.
cz	Montážní návod	Kombiventily musí být při proplachování nebo při tlakových zkouškách systému otevřeny. Silné tlakové rázy mohou poškodit zavřené kombiventily.
hu	Üzembe helyezési útmutató	A kombi szelepeknek nyitva kell lenniük a rendszer nyomáspróbája, feltöltése és öblítése idején. Az erős vízlökés károsíthatja zárt kombi szelepeket.
el	Κατά την εγκατάσταση	Οι βάνες Combi θα πρέπει να είναι ανοιχτές κατά τον καθαρισμό ή τη δοκιμή πρεσαρίσματος του δικτύου. Ένα ισχυρό υδραυλικό πλήγμα θα μπορούσε να καταστρέψει μία κλειστή βάνα Combi.
ru	Замечания по наладке	Комбинированные клапаны должны быть открыты во время промывки или опрессовки системы. Сильный гидроудар может повредить закрытые комбинированные клапаны
zh	调试注意事项	在系统冲洗和试压的过程中，一体阀需处于全开状态。强烈的水锤会损坏处于关闭状态的一体阀。



Product number	DN	B	Ø D	Ø D1	Ø D2	L1	L2	L3	Ø K	H1	H2	H		kg
												SAX..P	SQV..P	
VPF43..	50	16	165	99	19 (4x)	230	115	65	125	187.5	284	630	577	14
	65	17	185	118	19 (4x)	290	145	84	145	195	291.5	637	584	19.5
	80	17	200	132	19 (8x)	310	155	90,5	160	216.5	313	659	606	25
	100	20	235	156	19 (8x)	350	162	111	180	332	449	800	720	50
	125	25	270	184	19 (8x)	400	192	133	210	357	474	820	750	77
	150	26	285	211	23 (8x)	480	230	156	240	401	521	870	790	111

Product number	DN	B	Ø D	Ø D1	Ø D2	L1	L2	L3	Ø K	H1	H2	H		kg
												SAX..P	SQV..P	
VPF53..	50	16	165	99	19 (4x)	230	115	65	125	187.5	284	630	577	14
	65	17	185	118	19 (8x)	290	145	80	145	195	291.5	637	584	19
	80	17	200	132	19 (8x)	310	155	93	160	216.5	313	659	606	27
	100	20	235	156	23 (8x)	350	162	111	190	332	449	800	720	50
	125	25	270	186	27 (8x)	400	192	134	220	357	474	820	750	77
	150	26	285	211	27 (8x)	480	230	156	250	401	521	870	790	111