



ACVATIX™

## PN16 Kombi szelepek karimás csatlakozással

## VPF43..

Nyomásfüggetlen kombi szelepek

- Beépített nyomáskülönbség szabályozóval
- Szeleptest GJL-250 szürke öntvény
- DN 50 - 150
- Névleges tárfogatáram 15 és 195 m<sup>3</sup>/h, előbeállítható
- Nyomásellenőrző pontokkal felszerelve P/T
- Összeépíthető SAX..P., SAV..P. vagy SQV..P. elektromotoros szelepmozgatókkal

### Felhasználás

- Fűtési, szellőzési, légkondicionálási és távfűtési rendszerek szabályozó szelepeiként beépítve.
- Zárt körhöz.

## Típustáblázat

	Cikkszám	Raktári szám	DN	H <sub>100</sub> [mm]	$\dot{V}_{\min}$ [m <sup>3</sup> /h]	$\dot{V}_{100}$ [m <sup>3</sup> /h]	$\Delta p_{\min}$ [kPa]
<b>Standard térfogatáram tartomány</b>	<b>VPF43.50F16</b>	<b>S55266-V100</b>	50	20	2.3	15	35
	<b>VPF43.65F24</b>	<b>S55266-V102</b>	65		4.4	25	
	<b>VPF43.80F35</b>	<b>S55266-V104</b>	80		5.3	34	
	<b>VPF43. 100F70</b>	<b>S55266-V106</b>	100	40	12.1	68	
	<b>VPF43. 125F110</b>	<b>S55266-V108</b>	125		18.5	110	
	<b>VPF43. 150F160</b>	<b>S55266-V110</b>	150		43	25.6	
<b>Magas térfogatáram tartomány</b>	<b>VPF43.50F25</b>	<b>S55266-V101</b>	50	20	4.3	25	70
	<b>VPF43.65F35</b>	<b>S55266-V103</b>	65		6	35	
	<b>VPF43.80F45</b>	<b>S55266-V105</b>	80		7	43	
	<b>VPF43. 100F90</b>	<b>S55266-V107</b>	100	40	14.8	90	75
	<b>VPF43. 125F135</b>	<b>S55266-V109</b>	125		23	135	53
	<b>VPF43. 150F200</b>	<b>S55266-V111</b>	150		43	32	195

DN = névleges méret

H<sub>100</sub> = névleges szelepszár elmozdulás

$\dot{V}_{100}$  = Térfogatáram értéke a teljesen nyitott szelepen (H<sub>100</sub>)

$\dot{V}_{\min}$  = A legkisebb beállítható térfogatáram érték a teljesen nyitott szelepen (H<sub>100</sub>)

$\Delta p_{\min}$  = Minimálisan szükséges nyomáskülönbség érték a szelep szabályozási ágán, melynél a nyomáskülönbség szabályozó megfelelően tud működni

## Rendelés

Példa:

Cikkszám	Raktári szám	Leírás
VPF43.65F24	S55266-V102	PN 16 kombiszelep karimás csatlakozással

Szállítás

A kombiszelepek, szelepmozgatók és kiegészítőik külön termékként vannak csomagolva és szállítva.

A szelepek ellenkarimák és tömítések nélkül kerülnek leszállításra.

Ellenőrző számok

Lásd 11. oldal

## Szelepszabványok

Szelepek				Szelepszabványok					
				SAX..P..		SQV..P..		SAV..P..	
		DN	H <sub>100</sub> [mm]	Δp <sub>max</sub> [kPa]	Δp <sub>s</sub> [kPa]	Δp <sub>max</sub> [kPa]	Δp <sub>s</sub> [kPa]	Δp <sub>max</sub> [kPa]	Δp <sub>s</sub> [kPa]
Standard térfogatáram tartomány	VPF43.50F16	50	20	600	600	600	600	-	-
	VPF43.65F24	65		600	600	600	600	-	-
	VPF43.80F35	80		600	600	600	600	-	-
	VPF43.100F70	100	40	-	-	600	600	600	600
	VPF43.125F110	125		-	-	600	600	600	600
	VPF43.150F160	150		43	-	-	600	600	600
Magas térfogatáram tartomány	VPF43.50F25	50	20	600	600	600	600	-	-
	VPF43.65F35	65		600	600	600	600	-	-
	VPF43.80F45	80		600	600	600	600	-	-
	VPF43.100F90	100	40	-	-	600	600	600	600
	VPF43.125F135	125		-	-	600	600	600	600
	VPF43.150F200	150		43	-	-	600	600	600

H<sub>100</sub> = névleges szelepszár elmozdulás

Δp<sub>max</sub> = maximálisan engedélyezett nyomáskülönbség a szelep szabályozási ágán, érvényes a szelepszabványával felszerelt szelep teljes működési tartományára

Δp<sub>s</sub> = maximálisan engedélyezett nyomáskülönbség, mellynél a szelepszabványával felszerelt kombi szelep biztonsággal le tud zárni a nyomással szemben (lezárási nyomás)

## Szelepszabványok áttekintése

Típus	Raktári szám	Szelep sz. elm.	Állító-erő	Tápfeszülts.	Vezérlőjel	Rugós vissza. ideje	Rugós visszat. iránya	Futásidő	LED	Kézi állító	Extra funkciók		
SAX31P03	S55150-A118	20 mm	500 N	AC 230 V	3-pont	-	-	30 s	-	Lenyomni és rögzíteni	1)		
SAX61P03	S55150-A114			AC/DC 24 V	DC 0...10 V DC 4...20 mA 0...1000 Ω				30 s			✓	2), 3)
SAX81P03	S55150-A116				3-pont				30 s			-	Lenyomni és rögzíteni
SQV91P30	S55150-A130	20 mm	1100 N	AC/DC 24 V	3-pont	30 s	Húz a nyitáshoz vagy nyom a záráshoz <sup>5)</sup>	< 120 s <sup>5)</sup>	✓	Elforgatni és rögzít.	1), 6)		
SQV91P40	S55150-A131	40 mm		AC 230 V <sup>4)</sup>	DC 0...10 V DC 4...20 mA								
SAV31P00	S55150-A121	40 mm	1100 N	AC 230 V	3-pont	-	-	120 s	-	Lenyomni és rögzíteni	1)		
SAV61P00	S55150-A119			AC/DC 24 V	DC 0...10 V DC 4...20 mA 0...1000 Ω				30 s			✓	2), 3)
SAV81P00	S55150-A120				3-pont				30 s			-	Lenyomni és rögzíteni

1) Opcionális kiegészítők: Külső pozíciókapcsoló, potenciométer

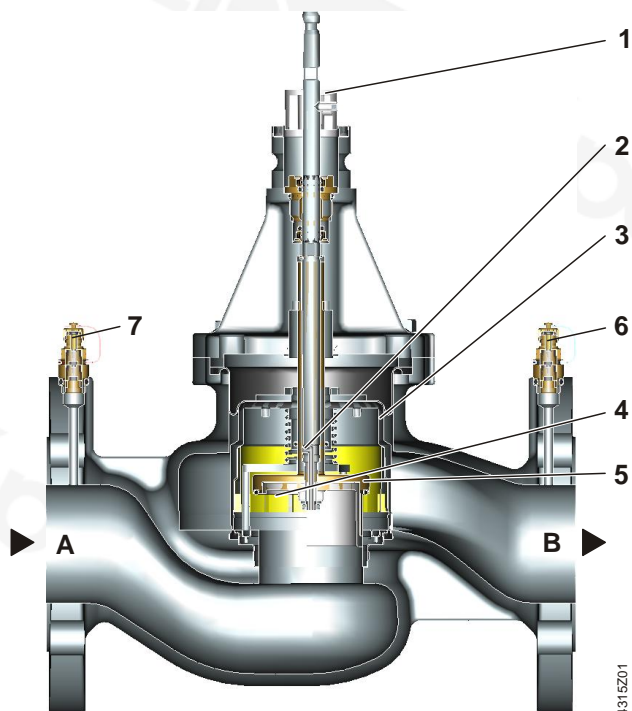
2) Pozíció visszajelzés, felülvezérlés, áramlási karakterisztika megváltoztatása

3) Opcionális kiegészítők: Külső pozíciókapcsoló, szekvencia szabályzó, beavatkozási irány

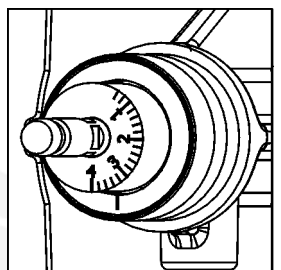
4) Feszültség adapter szükséges, külön rendelendő

5) Kiválasztható

6) Pozíció visszajelzés



1 Skálázott gyűrű az előbeállításhoz



2 Nyílás a nyomáskülönbség szabályozóhoz összekötve a B jelű kimeneti járatnál

3 Nyomáskülönbség szabályozó

4 Betét változtatható előbeállítási nyitáserővel

5 Szabályozó szelep

6 Nyomás teszt pont (P/T) a B kimeneti járatnál, kék jelzés, P-

7 Nyomás teszt pont (P/T) az A bemeneti járatnál, piros jelzés, P+

A A bemeneti járat

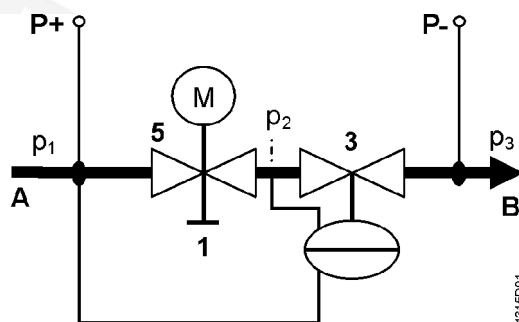
B B kimeneti járat

### Működési alapelv

A VPF43.. kombi szelepek három funkciót egyesítenek:

- egy szabályozó szelep (5) a térfogatáram szabályozására,
- egy beállítási mechanizmus (1, 4) az előbeállítható maximális térfogatáram beállítására,
- egy nyomáskülönbség szabályozó (3) a hidraulikai rendszerben bekövetkező nyomásingadozások kiegyenlítésére a szabályozó szelepen át.

A mechanikailag sorba kötött nyomáskülönbség szabályozó állandó értéken tartja a nyomáskülönbséget ( $p_1 - p_2$ ) a szabályozó szelepen és ezáltal a beállított térfogatáram nagyságát is. A kívánt maximális térfogatáram egy megfelelő mechanizmussal előbeállítható. A szabályozó (nincs az ábrán) és a szelepmozgató szabályozza a térfogatáramot és ezáltal a szükséges hőmérsékletet az épületekben, helyiségekben vagy zónákban.



A Bejövő közeg (A bejövő csomak)

B Kimenő közeg (B kimenő csomak)

1 Skálázott gyűrű az előbeállításhoz

3 Nyomáskülönbség szabályozó

5 Szabályozó szelep a felszerelt szelepmozgatóval

P- = P/T járat, nyomás teszt pont kék jelzéssel (6)

P+ = P/T járat, nyomás teszt pont piros jelzéssel (7)

$p_1$  = nyomás a kombi szelep A bejövő csomakjánál

$p_2$  = nyomás a szabályozó szelep kimenő csomakjánál (5)

$p_3$  = nyomás a kombi szelep B kimenő csomakjánál

## Közeg áramlása

A közeg a kombi szelepbe az A jelű belépő csonkon lépbe, és először a lineáris karakterisztikájú szabályozó szelepen (5) áramlik át, mely vagy 20 mm (DN 50...80), vagy 40 mm (DN 100...150) szelepszár elmozdulással rendelkezik. A szelepmozgató (nincs mutatva) nyitja és pontosan beállítja a szabályozó szelep pozícióját. Ezután a közeg átáramlik a változtatható előbeállítási nyitáértékkal rendelkező betéten (4) mely összekötetésben áll a szükséges maximális térfogatáram beállítását lehetővé tevő skálázott gyűrűvel (1).

Mielőtt kilépne a kombi szelepből (B kilépő csonk), a közeg átáramlik a beépített mechanikus nyomáskülönbség szabályozón (3). Ez a nyomáskülönbség szabályozó a lelke a kombi szelepnek és ez biztosítja, hogy a kívánt térfogatáram fennmaradjon a teljes beavatkozási tartományban függetlenül a  $p_1$  bejövő nyomástól.

## Nyomás teszt pontok

A VPF43.. kombi szelep két nyomás teszt ponttal (P+, P-) van ellátva a szelepen mérhető nyomáskülönbség érték méréséhez illetve ellenőrzéséhez a szelep üzembe helyezése során. A nyomás méréséhez az ALE10 cikkszámú elektronikus manométer használható.

## Kézi szabályozás

A kézi szabályozás csak a felszerelt szelepmozgatóval lehetséges.

## Előnyök



A kombi szelepek legfőbb előnyei a következők:

- miután az áramláskorlátozóval a kívánt térfogatáram be lett állítva, a hidraulikai kör önszabályozó, bármilyen a rendszeren elvégzett változtatás mellett is.
- bármekkora hőigényre beállítható a szükséges térfogatáram a kombi szelepen a felszerelt szelepmozgatóval, és ez az érték gyakorlatilag állandó értéken marad a rendszerben bekövetkező bármilyen nyomásváltozástól függetlenül.

Állandó térfogatáram a rendszerben bekövetkező nyomásváltozástól függetlenül csökkentve a hidraulikai anomáliákat és ezáltal stabilabb szabályozási jellemzők.

## Kiegészítők

Cikkszám	Raktári szám		Termék leírása
ALE10	ALE10		Elektronikus manométer mérőkábel és fejek <b>nélkül</b> . Méréstartomány 0...700 kPa, max. 1000 kPa. A nyomáskülönbség mérésére a kombi szelepek P+ és P- pontja között (lásd a diagramot a „Működési alapelv” alatt a 4.oldalon). 1000 Kpa-nál nagyobb nyomáskülönbség tönkre teszi a nyomásérzékelőt. A manométer funkciói: <ul style="list-style-type: none"><li>• Start/stop</li><li>• Automatikus nulla pozíció</li><li>• Háttérvilágított kijelző</li><li>• Kijelző: Out → méréstartományon kívüli érték</li><li>• Tartás funkció</li></ul>
ALE11	ALE11		Mérőkábel és mérőfejek Siemens kombi szelepek méréséhez. G 1/8" csatlakozással, 2 x 40 mm csonkokkal szerelve.
ALP46	S55264-V115		Lezáró csavarzat a P/T(nyomásellenőrző csonk) járatokhoz Csatlakozó méret a szelep felé: G 1/4" ISO 228-szerint, O-gyűrűvel együtt
ALP47	S55264-V116		Csatlakozó csonk elzáróval (O-gyűrűvel együtt) Csonk: Külső menetes G 1/2" ISO 228-szerint Csatlakozó méret a szelep felé: G 1/4" ISO 228-szerint, O-gyűrűvel együtt

Cikkszám	Raktári szám		Termék leírása
ALP48	S55264-V117		Kombinált P/T (nyomásellenőrző csonek) elzáróval piros jelzéssel Csonk: Külső menet G 1/4" ISO 228-szerint Csatlakozó méret a szelep felé: G 1/4" ISO 228-szerint, O-gyűrűvel együtt
ALP49	S55264-V118		Hosszú P/T (nyomásellenőrző csonek) - 2db-os szett Szett tartalmaz 1-1 db vörös és kék jelzésű elemet. Csonk: Külső menet G 1/4" ISO 228-szerint Csatlakozó méret a szelep felé: G 1/4" ISO 228-szerint, O-gyűrűvel együtt

## Méretezés

### Méretezési példa

### Kiválasztás alapjai

- Hőigény meghatározása Q [kW]
- Hőmérséklet különbség meghatározása  $\Delta T$  [K]
- Térfogatáram kiszámítása
 
$$\dot{V} = \frac{Q[\text{kW}] \cdot 1000}{1.163 \cdot \Delta T[\text{K}]} \left[ \frac{\text{l}}{\text{h}} \right]$$
- Az alkalmazható kombi szelep kiválasztása (VPF43..)
- Az előbeállítás meghatározása a térfogatáram és a beállítási táblázat alapján, lásd lent.

### Példa

- Hőigény  $Q = 150 \text{ kW}$
- Hőmérséklet különbség  $\Delta T = 6 \text{ K}$
- Térfogatáram kiszámítása

$$\dot{V} = \frac{150 \text{ kW} \cdot 1000}{1.163 \cdot 6 \text{ K}} = 21'654 \text{ l/h} = 21.6 \text{ m}^3 / \text{h}$$

Tanács: A térfogatáram meghatározható a szelepkiválasztó csúszka segítségével is.

- A VPF43.. kombi szelep kiválasztása  
Ideális esetben, a kombi szelepeket úgy kell kiválasztani, hogy a maximális térfogatáram kb. 80%-ánál működjenek, biztosítva némi tartalék kapacitást, szükség esetére.

Kiválasztás: VPF43.65F24  $\Delta p_{\min} = 35 \text{ kPa}$   
VPF43.65F35  $\Delta p_{\min} = 70 \text{ kPa}$

- Az előbeállítás kiválasztása a térfogatáram/előbeállítási táblázat alapján:

VPF43.65F24	Térfogatáram	21.6 m <sup>3</sup> /h
	Előbeállítás	3.6
VPF43.65F35	Térfogatáram	21.6 m <sup>3</sup> /h
	Előbeállítás	2.7

### Térfogatáram / előbeállítási értékek

Táblázatok a megfelelő térfogatáramhoz szükséges előbeállítási érték meghatározásához.

  Névleges térfogatáram

### Standard térfogatáram érték

#### VPF43.50F16

16 m<sup>3</sup>/h névleges

[m <sup>3</sup> /h]				2.3	3	3.8	4.5	5.3	6	6.8	7.5	8.3	9	9.8	10.5	11.3	12	12.8	13.5	14.3	15
Előbeállítás	Min.	0.2	0.4	0.6	0.8	1	1.2	1.4	1.6	1.8	2	2.2	2.4	2.6	2.8	3	3.2	3.4	3.6	3.8	4

#### VPF43.65F24

24 m<sup>3</sup>/h névleges

[m <sup>3</sup> /h]				4.4	5.6	6.6	7.7	8.6	9.6	10.5	11.5	12.5	13.5	14.7	15.8	17.1	18.5	19.9	21.5	23.2	25
Előbeállítás	Min.	0.2	0.4	0.6	0.8	1	1.2	1.4	1.6	1.8	2	2.2	2.4	2.6	2.8	3	3.2	3.4	3.6	3.8	4

## VPF43.80F35

35 m<sup>3</sup>/h névleges

[m <sup>3</sup> /h]				5.3	6.9	8.3	9.6	10.9	12.2	13.5	14.8	16.2	17.6	19.1	20.7	22.4	24.3	26.4	28.7	31.2	<b>34</b>
Előbeállítás	Min.	0.2	0.4	0.6	0.8	1	1.2	1.4	1.6	1.8	2	2.2	2.4	2.6	2.8	3	3.2	3.4	3.6	3.8	<b>4</b>

## VPF43.100F70

70 m<sup>3</sup>/h névleges

[m <sup>3</sup> /h]				12.1	15	18	21	23	25	28	30	32	35	38	40	43	47	51	56	62	<b>68</b>
Előbeállítás	Min.	0.2	0.4	0.6	0.8	1	1.2	1.4	1.6	1.8	2	2.2	2.4	2.6	2.8	3	3.2	3.4	3.6	3.8	<b>4</b>

## VPF43.125F110

110 m<sup>3</sup>/h névleges

[m <sup>3</sup> /h]				18.5	23	28	33	37	42	46	51	55	60	65	69	74	80	85	92	99	<b>110</b>
Előbeállítás	Min.	0.2	0.4	0.6	0.8	1	1.2	1.4	1.6	1.8	2	2.2	2.4	2.6	2.8	3	3.2	3.4	3.6	3.8	<b>4</b>

## VPF43.150F160

160 m<sup>3</sup>/h névleges

[m <sup>3</sup> /h]				25.6	31	38	44	51	57	63	72	76	82	89	96	104	111	120	128	137	<b>148</b>
Előbeállítás	Min.	0.2	0.4	0.6	0.8	1	1.2	1.4	1.6	1.8	2	2.2	2.4	2.6	2.8	3	3.2	3.4	3.6	3.8	<b>4</b>

## Magas térfogatáram érték

## VPF43.50F25

25 m<sup>3</sup>/h névleges

[m <sup>3</sup> /h]				4.3	5.2	6.2	7.2	8.1	9	10	11	12.1	13.2	14.3	15.4	16.5	18.2	19.9	21.6	23.3	<b>25</b>
Előbeállítás	Min.	0.2	0.4	0.6	0.8	1	1.2	1.4	1.6	1.8	2	2.2	2.4	2.6	2.8	3	3.2	3.4	3.6	3.8	<b>4</b>

## VPF43.65F35

35 m<sup>3</sup>/h névleges

[m <sup>3</sup> /h]				6.0	7.6	9.1	10.5	11.9	13.3	14.7	16.0	17.5	19.0	20.6	22.3	24.1	26.0	28.0	30.2	32.5	<b>35</b>
Előbeállítás	Min.	0.2	0.4	0.6	0.8	1	1.2	1.4	1.6	1.8	2	2.2	2.4	2.6	2.8	3	3.2	3.4	3.6	3.8	<b>4</b>

## VPF43.80F45

45 m<sup>3</sup>/h névleges

[m <sup>3</sup> /h]				7	9	11	12.8	14.5	16.2	18	19.6	21.4	23.2	25.1	27.1	29.3	31.6	34.1	36.8	39.8	<b>43</b>
Előbeállítás	Min.	0.2	0.4	0.6	0.8	1	1.2	1.4	1.6	1.8	2	2.2	2.4	2.6	2.8	3	3.2	3.4	3.6	3.8	<b>4</b>

## VPF43.100F90

90 m<sup>3</sup>/h névleges

[m <sup>3</sup> /h]				14.8	19	22	26	29	32	35	38	42	44	48	52	56	61	66	73	81	<b>90</b>
Előbeállítás	Min.	0.2	0.4	0.6	0.8	1	1.2	1.4	1.6	1.8	2	2.2	2.4	2.6	2.8	3	3.2	3.4	3.6	3.8	<b>4</b>

## VPF43.125F135

135 m<sup>3</sup>/h névleges

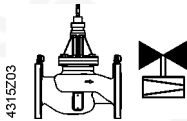
[m <sup>3</sup> /h]				23	29	36	42	48	53	59	64	70	76	81	87	93	100	107	114	122	<b>135</b>
Előbeállítás	Min.	0.2	0.4	0.6	0.8	1	1.2	1.4	1.6	1.8	2	2.2	2.4	2.6	2.8	3	3.2	3.4	3.6	3.8	<b>4</b>

## VPF43.150F200

200 m<sup>3</sup>/h névleges

[m <sup>3</sup> /h]				32	40	48	57	64	72	80	88	96	104	112	121	131	141	152	165	178	<b>195</b>
Előbeállítás	Min.	0.2	0.4	0.6	0.8	1	1.2	1.4	1.6	1.8	2	2.2	2.4	2.6	2.8	3	3.2	3.4	3.6	3.8	<b>4</b>


## Műszaki tudnivalók

Szelep	Szimbólumok / Áramlási irány VPF43..	Áramlás szabályozási módban	Szelepszár	
			behúzódik	behúzódik
Kombi szelep		változó	zár	nyit

**A jelölt áramlási irány (nyíl a szelep testen) betartása kötelező!**

A szelepeket javasolt a visszatérő ágba építeni, ahol a hőmérsékletek alacsonyabbak és ahol a tömítések kevésbé vannak igénybe véve a feszültség miatt.

## Szimbólumok

A katalógusokban és alkalmazási lapokon használt szimbólum	A diagramokban használt szimbólum
 4315Z05	Nincs standard szimbólum a kombi szelepekre diagramokban.

## Ajánlás

Egy szűrőt javasolt beépíteni a szelep elé, elősegítve ezzel a megbízható működést és a hosszabb szerviz élettartamot.

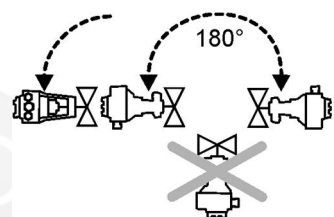
A szennyeződések, ún. varrat dudorokat stb. el kell távolítani a csővezeték rendszerből.

Nem szabad a szelepmozgatót leszigetelni, biztosítani kell körülötte a légáramlást!

## Beépítési tudnivalók

A kombi szelep és a szelepmozgató helyszínen egyszerűen összeszerelhető. Nincs szükség speciális szerszámra vagy beállításra, még az előbeállításához sem. A szelepmozgató felszerelése előtt, a szükséges térfogatáram értéket be kell állítani. A szelep a 74 319 0711 0 számú szerelési leírással kerül leszállításra.

## Beépítési helyzet

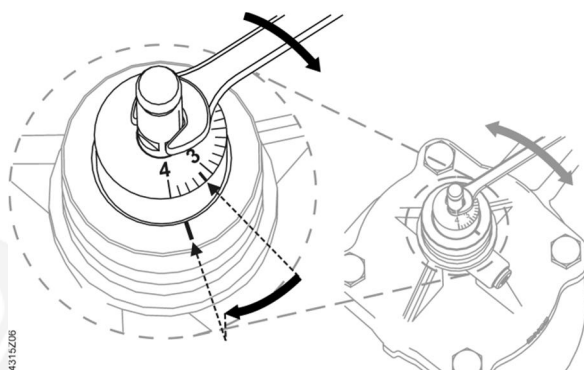


## Szerelési tudnivalók

### Előbeállítás

Ajánlott a szelepmozgatót felszerelni még az előbeállítás elvégzése előtt.

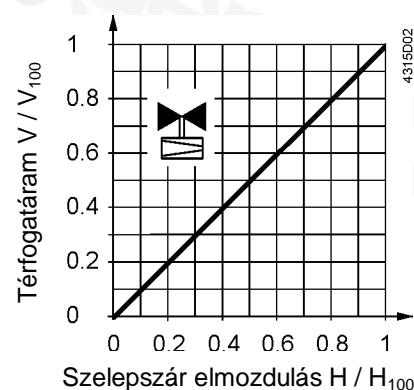
1. Szerelje fel a szelepmozgatót és rögzítse a szelep nyakához szakszerűen
2. Kösse össze a szelepszárat a megfogó kengyellel, és szorítsa azt is meg
3. Végezze el az előbeállítást a 6. oldalon található "Térfogatáram/előbeállítás" táblázat alapján. **Ne állítsa** az előbeállítás értékét "0.6" érték alá.
4. Rögzítse a szelepszár pozícióját



8 mm

Használjon nyitott végű villáskulcsot a kívánt előbeállítási érték beállításához.

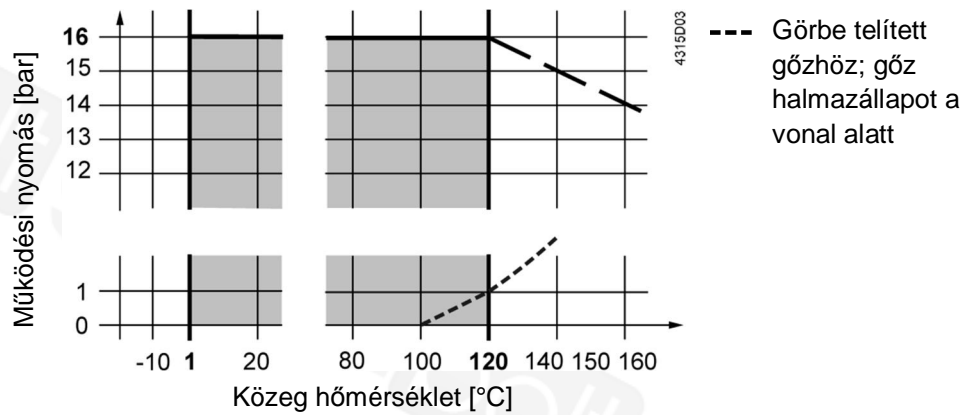
## Szelep karakterisztika





## Működési nyomás és közeg hőmérséklet

Folyadékok



## Üzemi nyomás és közeg hőmérséklet ISO 7005-szerint



A vonatkozó helyi előírásokat mindenben be kell tartani.

## Üzembe helyezési tudnivalók



A szelepeket a megfelelően rögzített szelepmozgatóval kell üzembe helyezni. Az erős nyomás ütések megrongálhatják a kombi szelepeket.



A kombi szelepeknek nyitva kell lenniük az átöblítés, illetve a nyomás teszt elvégzésének ideje alatt. Az erős nyomás ütések megrongálhatják a kombi szelepeket.



A  $\Delta p_{\max}$  nyomáskülönbség a szelep szabályozási ágán nem haladhatja meg a 600 kPa értéket.

## Kézi szabályozás

Csak a felszerelt szelepmozgatóval lehetséges.

## Karbantartási tudnivalók

A VPF43.. kombi szelepek karbantartás mentes szerelvények.



Ha valamilyen javítási munkát végez a szelepen vagy a szelepmozgatón:

- Kapcsolja ki a szivattyút és szüntesse meg a tápellátást
- Zárja el a kizáró golyóscsapokat a csővezeték hálózatban
- Szüntesse meg teljesen a nyomást a csővezetékben és várja meg, amíg a csővezeték teljesen kihűl

Ha ez szükséges, akkor kösse ki az elektromos vezetékeket.

## Szelepszár tömítés

A szelepszár tömítés külön nem cserélhető. A szelep szivárgása esetében a teljes szelepet kell kicserélni.

## Hulladékkezelés



A különböző típusú felhasznált anyagok miatt a szelepet szét kell szerelni a különböző anyag összetételű elemeire. A vonatkozó jogszabályok lehet, hogy egyes komponensekre speciális kezelést írnak elő, vagy környezetvédelmi okokból speciális kezelést igényelnek.

**A vonatkozó helyi és nemzetközi előírásokat mindenben be kell tartani.**

## Jótállás

A műszaki dokumentációkban megadott alkalmazások kizárólag abban az esetben érvényesek, ha a szelepeket a 3. oldalon található "Szelepmozgatók" fejezetben lévő Siemens szelepmozgatókkal összeépítve használják.

Mindenféle jótállás hatályát veszti, amennyiben más gyártók szelepszegítőit alkalmazzák.

## Műszaki adatok

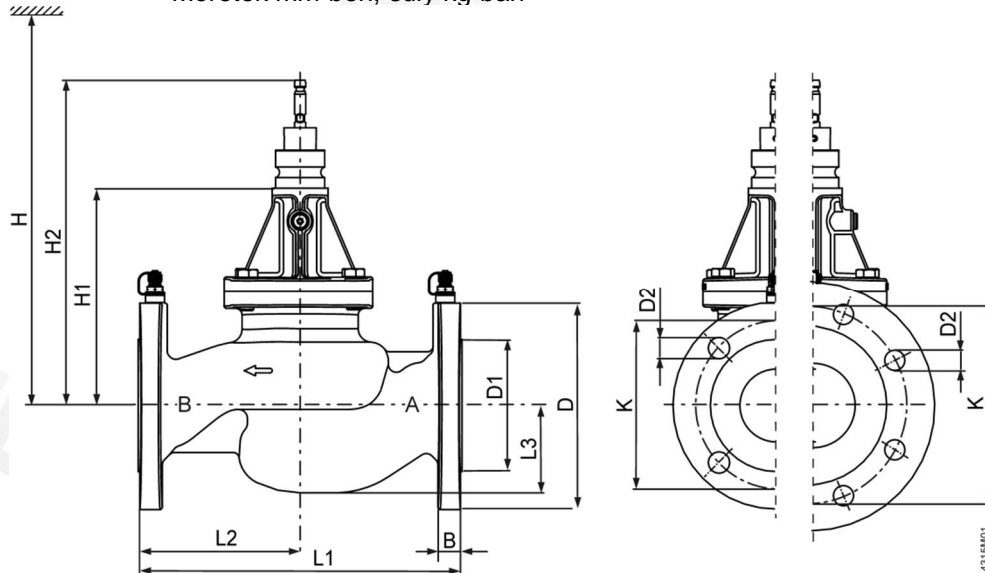
Működési adatok	PN osztály	PN 16 EN 1333 -szerint		
	Engedélyezett működési nyomás	1600 kPa (16 bar) ISO 7628 / EN 1333		
	Térfogatáram eltérés	< ±10% a nyomáskülönbség tartományon belül		
	Szelep karakterisztika	Lineáris VDI/VDE 2173 -szerint		
	Szivárgási ráta	IV.osztály (a $\dot{V}_{100}$ térfogatáram 0...0.01%-a) EN 1439 -szerint		
	Működési irány	Alaphelyzetben nyitott (záráshoz nyomni)		
	Engedélyezett közeg	Hűtött víz, alacsony hőmérsékletű meleg víz, közepes hőmérsékletű meleg víz, fagyállóval kevert víz. Ajánlás:vízkezelés VDI 2035-szer.		
	Közeg hőmérséklete	1...120 °C		
	Állítási viszony	1:100		
	Névleges szelepszár	DN 50, 65, 80	20 mm	
	Szelepszár elmozd.	DN 100, 125	40 mm	
		DN 150	43 mm	
	Szabványok	Nyomás alatti szerelvények Direktívája	PED 97/23/EC	
Nyomás alatti kiegészítők		1.fejezet, 2.1.4 bekezdés		
2-es folyadék csoport		DN 50	CE jelölés nélkül, 3.fejezet, 3.bekezdés (zaj védelmi mérnöki gyakorlat)	
		DN 65, DN 150	I-es kategória, CE-jelöléssel	
Környezetvédelmi megfelelés		ISO 14001 (Környezetvédelem) ISO 9001 (Minőség) SN 36350 (Környezettel kompatibilis termékek) RL 2002/95/EG (RoHS)		
Anyagok	Szeleptest	DN 50-80, 125	GJL-250 szürke öntvény	
		DN 100, 150	GJS-400 gömbgrafitos öntvény	
	Szeleptányér, rugó	Rozsdamentes acél		
	Szegély (perem)	Réz (DZR)		
	Szabályozó	Rozsdamentes acél		
	Tömítések	EPDM		
Méretek / súly	Méretek	Lásd "Méretek" a 11.oldalon		
	Karimás csatlakozások	ISO 7005-2-szerint		
	Nyomás teszt pontok (P/T-járatok)	G ¼ coll (csatlakozó) 2 mm x 40 mm (mérő fejek)		
	Súly	Lásd "Méretek" a 11.oldalon		
Általános környezeti körülmények		<b>Működés</b>	<b>Szállítás</b>	<b>Tárolás</b>
		EN 60721-3-3	EN 60721-3-2	EN 60721-3-1
	Környezeti körülmények	3K5-osztály	2K3-osztály	1K3-osztály
	Hőmérséklet	-15...+55 °C	-30...+65 °C	-15...+50 °C
	Páratartalom	5...95 % r.p.	< 95 % r.p.	5...95 % r.p.

## Alkalmazási példák

Ajánlott a kombi szelepeket frekvenciaváltós szivattyúkkal szerelt rendszerben használni. A szivattyú méretezésekor biztosítani kell, hogy a rendszer legkedvezőtlenebb fogyasztójánál – rendszerint a szivattyútól legtávolabbi fogyasztó – is elegendő nyomás álljon rendelkezésre (szivattyú fej).

## Méretetek

Méretetek mm-ben, súly kg-ban



DN 50 / DN 65      DN 80

Cikk-szám	DN	B	Ø D	Ø D1	Ø D2	L1	L2	L3	Ø K	H1	H2	H		kg
												SAX..P	SQV..P	
VPF43..	50	16	165	99	19 (4x)	230	115	65	125	187.5	284	630	577	14
	65	17	185	118	19 (4x)	290	145	84	145	195	291,5	637	584	19.5
	80	17	200	132	19 (8x)	310	155	90.5	160	216.5	313	659	606	25
	100	20	235	156	19 (8x)	350	162	111	180	332	367	800	720	50
	125	25	270	184	19 (8x)	400	192	133	210	358	384	820	750	77
	150	26	285	211	23 (8x)	480	230	156	240	401	413	870	790	111

DN = Névleges átmérő

H = Együtt a szelepmozgatóval a teljes magasság, plusz a minimális távolság a falhoz / mennyezethez a szereléshez, bekötéshez, szervizeléshez, stb.

H1 = A csővezeték középvonala és a szelepmozgató illesztési pontjának távolsága (felső él)

H2 = Szelep a «ZÁRT» állapotban, amikor a szelepszár teljesen be van húzódva.

## Ellenőrző számok

Cikkszám	Érvényes .. ellenőrző számtól	Cikkszám	Érvényes .. ellenőrző számtól
VPF43.50F16	..A	VPF43.50F25	..A
VPF43.65F24	..A	VPF43.65F35	..A
VPF43.80F35	..A	VPF43.80F45	..A
VPF43.100F70	..A	VPF43.100F90	..A
VPF43.125F110	..A	VPF43.125F135	..A
VPF43.150F160	..A	VPF43.150F200	..A