

Acvatix™

Elektromotoros szelepmozgató

SUA21/3



Zónaszelepekhez

- AC 230 V Működtető feszültség, 2-pont vezérlőjel
- 170 N Állítóerő
- Közvetlen csatlakoztatás M30 x 1.5 hollandival (szerszám nem szükséges)
- 3-vezetékes bekötés, 0.8 m csatlakozó kábellel (gyári tartozék)
- A szelepmozgató működését LED jelzi
- Több szelepmozgató párhuzamos bekötése lehetséges

Alkalmazás

Siemens zónaszelepekhez: VVI46.. és VXI46..

- Főként fűtési, szellőzési és légkondicionálási rendszerekben melegvíz vagy hidegvíz közeg szabályozására
- Fűtési és hűtési zónákhoz
- Fan-coil készülékek szabályozó szelepeiként
- Padlófűtési zónaszelepként
- Hűtött mennyezet elzáró szerelvényeként
- HMV tárolók On/off szabályozó szerelvényeként
- Fali kazánok alkalmazásánál elzáró szelepként


Műszaki kialakítás

A szelepmozgató a szelepet elektronikusan nyitja. Belül egy elektromotort és egy fogaskerék mechanizmust tartalmaz. A maximális szelepszár elmozdulás mechanikusan korlátozott (szelep ülék). A végállásban nincs teljesítményfelvétel. A szelepmozgató a gyárilag bekötött 0.8 m hosszú csatlakozó kábelével csatlakoztatható. A szelepmozgató egy vezérlő (termosztát) kapcsoló jele alapján tudja nyitni vagy zárni a szelepet.

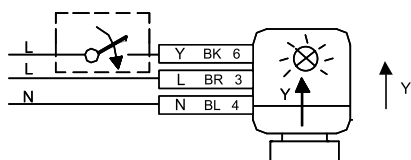
2-pont SPST vezérlőjel

A szelepmozgató on/off (ki/be) szabályozót igényel.

Feszültség az Y-ra:	Szelepszár behúzódik	Szelep kinyit
Nincs feszülts. az Y-on:	Szelepszár kitolódik	Szelep lezár

	▲ FIGYELEM
Ne használja a SUA21/3 szelepmozgatót 3-pont szabályozáshoz!	

LED működési mód kijelzés SUA21/3-nál:



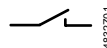
Feszültség Y-on: LED világít
Nincs feszülts. Y-on: a LED nem világít a végállásban

A LED világít amikor a szelepszár behúzódik és a szelep kinyit.

Típustáblázat

Típus	Raktári szám	Működtető feszültség	Futásidő		Vezérlőjel 1)	Kábel hossz
			nyitás	zárás		
SUA21/3	S55176-A104	AC 230 V	10 s 50 Hz-nél		2-pont, SPST	0.8 m

1) SPST = egypólusú egyes kapcsoló



Rendelés

Rendelésnél kérjük megadni a cikkszámot, a megnevezést és a mennyiséget.

Példa:

Típus	Raktári szám	Megnevezés	Mennyiség
SUA21/3	S55176-A104	Elektromotoros mozgató	2

Szállítás

A szelepek és szelepmozgatók külön termékként csomagolva kerülnek szállításra. A szelepmozgató tengelye be van húzódva szállításkor, a könnyebb összeszerelhetőség érdekében.

Termék kombinációk

Zónaszelepek

Típus	Megnevezés	K _{vs} [m ³ /h]	PN class	ΔP _{max} [KPa]	DN	Adatlap
VVI46.15..	2- járatú szelep, Rp belső menettel	2.15	PN 16	400	15	A6V10421629
VVI46.20..		3.5		400	20	
VVI46.25..		5.0		250	25	
VXI46.15..	3- járatú szelep, Rp belső menettel	2.15		400	15	
VXI46.20..		3.5		400	20	
VXI46.25..		5.0		250	25	

K_{vs}: A teljesen nyitott szelepen (H₁₀₀) 100 kPa (1 bar) nyomáskülönbség hatására átáramló névleges térfogatáram, hideg víz (5...30 °C) közeg esetén

ΔP_{max}: Maximálisan megengedett nyomáskülönbség a szelep szabályozási ágán, érvényes a motoros szelep teljes működési tartományára

Szobatermosztátok

Típus	A SUA21/3-mal kompatibilis szobatermosztátok
RAB...	RAB11; RAB11.1; RAB21; RAB21.1; RAB31; RAB31.1
RAA...	RAA11; RAA21; RAA21.1 ; RAA31; RAA41
RCC...	RCC10; RCC20; RCC30
RCU...	RCU10
RDF...	RDF110...; RDF310.2/MM; RDF300...; RDF301...; RDF302; RDF600...; RDF800...
RDG...	RDG100...; RDG110
RDD...	RDD100; RDD100.1; RDD100.1RFS; RDD310/MM; RDD310/EH
RDE...	RDE100; RDE100.1; RDE100.1RFS; RDE410/EH

Termék dokumentáció

Téma	Cím	Dokum. azonosító:
Szerelési leírás	Szerelési leírás ¹⁾	A6V10450107
Szabványok és előírások	CE tanúsítvány	A5W90000522
Környezetvédelmi kompatibilitás	Környezetvédelmi igazolás	A6V10634107

¹⁾ A szerelési leírás a termékhez van mellékelve.

Szerelés

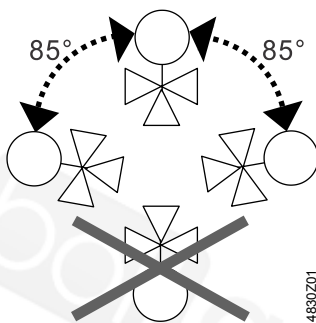

▲ FIGYELEM

Ne használjon csőfogót vagy bármilyen más hasonló durva szerszámot a rögzítéshez.

A szelepek és szelepmozgatók a helyszínen egyszerűen összeszerelhetők:

- Távolítsa el a szeleptestről a védőkupakot.
- Tegye fel a szelepmozgatót a megfelelő állásban, és húzza meg kézzel a rögzítő hollandit.

Elhelyezés



Szerelés

- Az engedélyezett hőmérsékleteket (lásd "Műszaki adatok [→ 6]") be kell tartani.
- A szelepmozgatót csak váltakozó feszültséggel működtesse (lásd "Műszaki adatok [→ 6]").
- A kábeleknek nem kell csavart érpárúnak lenniük.
- Mágnesek tönkre tehetik a szelepmozgatót.
- A betáp vezetéknek megfelelően védettnek kell lennie, például: kismegszakítót vagy olvadóbiztosítékot kell a szabályozó készülék elé bekötni.


▲ FIGYELEM
Nemzeti biztonsági előírások

A szakszerűtlen szerelés, vagy nem megfelelő működtetés a mozgató meghibásodásához vezethet. Személyi sérülés vagy anyagi kár keletkezését el kell kerülni!

- A vonatkozó helyi és nemzetközi biztonsági előírásokat mindenben be kell tartani.


▲ FIGYELEM

Fázisvágott és pulzus-sűrűség-modulált (PDM) vezérlőjelek nem alkalmazhatók.

A személy és vagyon védelemhez szükséges biztonsági előírásokat mindenkor maximálisan be kell tartani!

Üzembehelyezés

- Ellenőrizze a bekötést.
- Ellenőrizze a szelepmozgató funkcióit.

Karbantartás

A SUA21/3 szelepmozgatók karbantartást nem igényelnek.



▲ FIGYELEM

Az elektromos tápellátást bármilyen szerelés megkezdése előtt meg kell szüntetni!

Javítás

- A hibás szelepmozgató nem javítható, ilyenkor az egész egységet teljesen kell cserélni.
- A szelepmozgató a szelep kiserelése nélkül kicserélhető.

Hulladékkezelés



A készülék környezetvédelmi szempontból elektronikai eszköznek minősül a 2012/19/EU számú Európai Direktíva szerint és nem kezelhető együtt a háztartási hulladékkal.

- A helyi törvények, illetve környezetvédelmi szempontok megkövetelhetik a szelepmozgató-komponensek elkülönített, szelektált kezelését.
- Valamennyi vonatkozó helyi és nemzetközi környezetvédelmi előírást be kell tartani.

Jótállás

A termékkel kapcsolatban közölt műszaki jellemzők kizárólag abban az esetben garantálhatók, ha a szelepmozgatót a „Termék kombinációk” című táblázatban szereplő Siemens szelepekkel alkalmazzák.

A SUA... szelepmozgatók más gyártók szelepeivel történő alkalmazására a Siemens Building Technologies / HVAC semmiféle garanciát nem vállal.

Műszaki adatok

Tápellátás

Működtető feszültség	AC 230 V
Eltérés	+10%/-15%
Frekvencia	50/60 Hz
Teljesítmény felvétel	6 VA 50 Hz-nél (csak működés alatt)
Biztosíték vagy megszakító	külső

Vezérlőjel

Működtető jel	2-pont (SPST) ¹⁾
Párhuzamos működtetés	Engedélyezett ²⁾

1) Fázis vágott és impulzus-sűrűség-modulált (PDM) jelek nem használhatók, 3-pont működtetés nem engedélyezett, SPST = Egypólusú, Egyes kapcsoló

2) A szabályozó kimeneti teljesítményének figyelembevételével

Működési adatok

Pozíció terheletlen Y-kontaktus mellett	Lásd "Műszaki kialakítás [→ 2]"
Futásidő (nyitás/zárás)	10 s 50 Hz-nél 8.3 s 60 Hz-nél
Állítóerő	170 N
Névleges szelepszár elmozdulás	2.5 mm
Engedélyezett közeghőmérséklet a rákapcsolt szelepleben	1...110 °C

Elektromos bekötés

Bekötő kábel (beépített)	3-vezetékes, 0.8 m 3 x 0.75 mm ² (18 AWG)
--------------------------	---

Szerelés

Rögzítés a szelepre	Műanyag rögzítő hollandi M30 x 1.5
Elhelyezés	Függőlegestől 85°-kal eldönthető (vízszintes fölé); nem „lóghat“

Szabványok

EU megfelelésség (CE)	A6V10634158
Burkolat védettsége	IP 40
Védettségi osztály	II osztály EN 60730-1-szerint
Környezetvédelmi megfelelésség	A termékek környezetvédelmi tanúsítványa (A6V10634107) tartalmazza a részletes információkat a környezetvédelmi szempontból kompatibilis termék kialakítással és kapcsolódó folyamatokkal kapcsolatban (RoHS megfelelésség, anyagösszetételek, csomagolás, környezetvédelmi előnyök, hulladékkezelés).

Burkolat színe

Burkolat/alaplap	Műanyag / világos szürke, RAL 7035
Hollandi	Ezüst-szürke, RAL 7001

Általános környezeti feltételek			
	Működés EN 60721-3-3	Szállítás EN 60721-3-2	Tárolás EN 60721-3-1
Környezeti feltételek	3K3 osztály	2K3 osztály	1K3 osztály
Hőmérséklet	+1...+50 °C	-25...+70 °C	-5...+50 °C
Páratartalom	5...85% rel.p.	<95% rel.p.	5...95% rel.p.

Anyagok

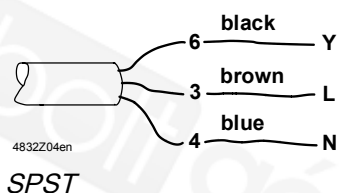
Burkolat/alaplap: PBT

Súly

306 g

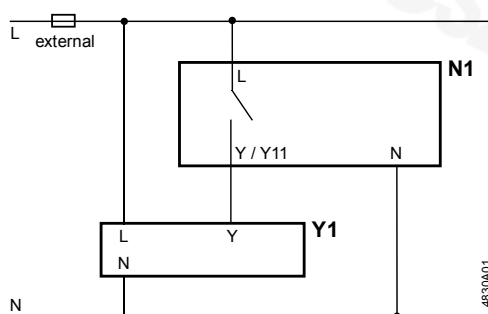
Diagramok

Csatlakozó terminálok



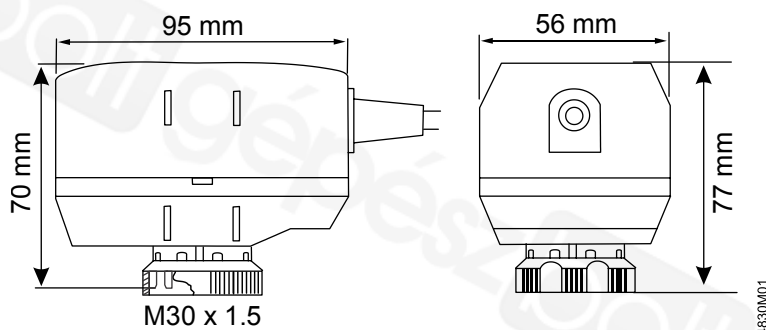
vezérlőjel NYITÁS (AC 230 V) - fekete
Fázis (AC 230 V) - barna
Nulla - kék

Bekötési ábra



N1 = szobatermosztát
Y1 = SUA21/3 szelepmozgató
Y/Y11 = vezérlőjel NYITÁS
L = Fázis
N = Nulla

Méretek



Ellenőrző számok

Típus	Érvényes az alábbi ellenőrző számtól
SUA21/3	..A

Siemens Zrt.
Building Technologies - CPS
H-1143 Budapest, Gizella u. 51-57.
Tel. +36 1 471 1393
cps.hu@siemens.com
www.siemens.hu/szelepek