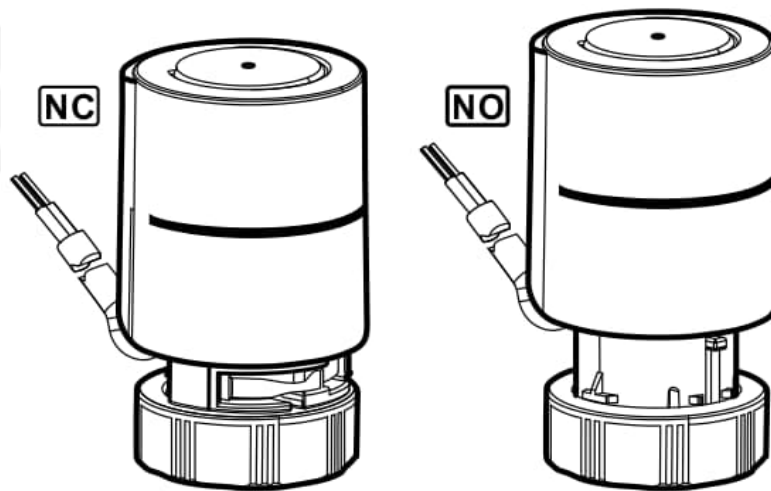


ACVATIX™

## Termoelektromos szelepmozgató

STA..21.., STP..21..



### Radiátorszelepekhez, kis szelepekhez és PICV szelepekhez

- ST..121.. AC/DC 24 V működtető feszültség
- ST..321.. AC 230 V működtető feszültség
- 110 N állítóerő
- 1 m / 2 m / 2 m csatlakozó kábellel, / 5 m halogén-mentes kábellel
- Közvetlen rögzítés a szelepre M30x1.5 mm csatlakozással
- Zárási távolság 10.8 mm (NC), 15.1 mm (NO)
- IP54 burkolat védettség
- Termikus tágulási elem betét
- Kis erőszükséglet a szelepre történő rögzítéshez az „Első-nyitás” funkciónak köszönhetően
- Robusztus, karbantartás mentes konstrukció
- Szennyeződés elleni védettség, II-es osztály
- ST..121.. Névleges impulzusfeszültség: 1500 V
- ST..321.. Névleges impulzusfeszültség: 2500 V

- Belső terekben történő felhasználáshoz
- Az alábbi Siemens szelepekhez:
  - Radiátorszelepek: VDN.., VEN.., VUN..
  - Kis szelepek: VD1..CLC.., VVP47.., VXP47.., VMP47..
  - Zónaszelepek: VVI46.., VXI46..
  - PICV: VPP46.., VPI46.., VQP46.., VQI46..
  - MiniKombiSzelepek (MCV): VPD.., VPE.., VPU..
- Másik gyártók szelepeihez:
  - Közvetlenül felszerelhető: Honeywell/MNG, Heimeier, Herz, Comap, Watts (Cazzaniga), Oventrop
  - Adapterrel felszerelhető: Lásd Kiegészítők [▶ 6]

**Szelepmozgató működése**

Az STA.. és STP.. termoelektromos szelepmozgatók hangtalan működésűek és karbantartás-mentesek szerelvények.

Amikor a vezérlőjel megérkezik a szelepmozgatóhoz, a fűtőelem hőmérséklete emelkedni kezd, amelynek hatására tágulóelem kitágul. Ez az elmozdulás továbbítódik a csatlakoztatott szelep tengelyéhez.

A szelep egy kb. 1,5 perces előfűtés után kezd kinyitni – ha a fűtőelem hidegen kerül bekapcsolásra (helyiség hőmérséklet), és a maximális nyitottságot kb. újabb 2 perc (AC 230 V) vagy 3 perc (AC/DC 24 V) után éri el.

A táfeszültség kikapcsolása után, a tágulóelem lehűl és a szelep a mozgató rugójának hatására zár le.

	NC (Alaphelyzetben zárt)	NO (Alaphelyzetben nyitott)
<b>Szelepmozgató</b>	<b>STA..21..</b>	<b>STP..21..</b>
Kikapcsolt állapotban	<ul style="list-style-type: none"> <li>• Mozgató tengelye kitolódva.</li> <li>• Szelep (NO) lezárva.</li> </ul>	<ul style="list-style-type: none"> <li>• Mozgató tengelye behúzódva.</li> <li>• Szelep (NC) lezárva a saját rugó miatt.</li> </ul>
Viselkedés feszültségre	<ul style="list-style-type: none"> <li>• Mozgató tengelye behúzódik.</li> <li>• Szelep (NO) kinyitva a saját rugó miatt.</li> </ul>	<ul style="list-style-type: none"> <li>• Mozgató tengelye kitolódik.</li> <li>• Szelep (NC) kinyitva.</li> </ul>
<b>Szelep</b>	Példa: <ul style="list-style-type: none"> <li>• Radiátor szelepek (V..N..)</li> <li>• Kis szelepek (VD1..CLC)</li> <li>• Zóna szelepek (V..I46..)</li> <li>• PICV (VP..46.., VQ..46)</li> </ul>	Tipikus példák: <ul style="list-style-type: none"> <li>• Kis szelepek (V..P47..)</li> </ul>
Szelepmozgató nélkül	<ul style="list-style-type: none"> <li>• A szelep ki van nyitva a mozgató nélkül.</li> <li>• A szelep tengelye kitolódva.</li> </ul>	<ul style="list-style-type: none"> <li>• A szelep le van zárva a mozgató nélkül.</li> <li>• A szelep tengelye kitolódva.</li> </ul>

**Első nyitás funkció**

Az NC változatok rendelkeznek egy Első nyitás funkcióval, amely szállítási állapotban aktív állapotban van. Az Első nyitás funkció arra szolgál, hogy a mozgatót kis erővel lehessen a szelepre szerelni, és az üzembe helyezés előtt át lehessen öblíteni a rendszert. Az Első nyitás funkció az első működtetéskor kikapcsol, és a mozgató innentől rendeltetésszerűen nyit és zár.

Az első nyitás funkció újra aktiválásához (pl. leszerelés előtt) a mozgatót csavarhúzóval nyitott helyzetbe kell állítani, vagy a feszültség alatt álló nyitott állapotban lévő mozgatót kell itt rezeselni (lásd a szerelési útmutatót).

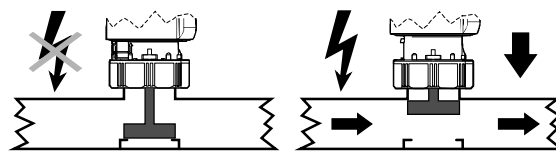
## NC/NO meghatározása

**NC** változatok «alaphelyzetben zárt»:

A szelepmozgató felszerelése után a szelep alaphelyzetben zárva van. Amikor feszültséget kapcsolunk a mozgatóra, akkor a működtető szára visszahúzódik, és a szelep kinyit.

A szelep állapota feszültség mentes mozgatónál: zárva.

**NC** STA..21..



**NO** változatok «alaphelyzetben nyitott»:

A mozgató felszerelése után a szelep alaphelyzetben nyitva van. Amikor feszültséget kapcsolunk az mozgatóra, a működtető szára kitolódik, és a szelep lezáródik.

A szelep állapota feszültség mentes mozgatónál: nyitva.

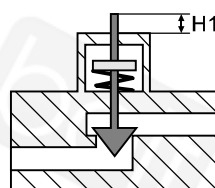
**NO** STP..21..



## A zárási méret definíciója

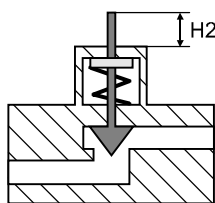
zárási méret adapter			
	A	B	
VUN..	10.8	⇒	-
VPD.., VPE.., VPU..	10.8	⇒	-
VVP47.., VXP47.., VMP47..	10.8	⇒	-
VXI46.25T..	10.8	⇒	-
VDN.., VEN..	10.2	⇒	A
VD1..CLC..	10.2	⇒	A
VVI46.., VXI46..	10.2	⇒	A
VQP46.., VQI46..	8.4	⇒	B
VPP46.10L0.2	10.8	⇒	-
VPP46.10L0.4	8.4	⇒	B
VPP46.15.., VPI46.15..	10.8	⇒	-
VPP46.20.., VPI46.20..	8.4	⇒	B
VPP46.25.., VPI46.25..	8.4	⇒	B
VPP46.32.., VPI46.32..	8.4	⇒	B

**NC** STA..21..

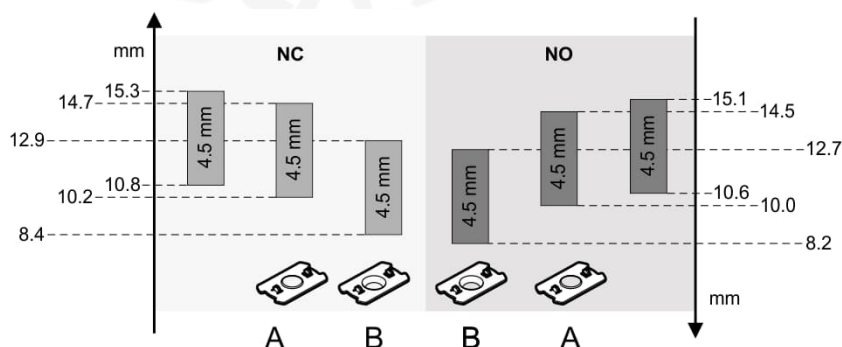


	H1 [mm]
STA..21..	10.8
STA..21.. + A	10.2
STA..21.. + B	8.4

**NO** STP..21..



	H2 [mm]
STP..21..	15.1
STP..21.. + A	14.5
STP..21.. + B	12.7





A szelep feszültségmentes állapotban zárva van a legtöbb termikus működtetővel rendelkező szelepkalkulációban.

Ellentétes működésű mozgatókat kell használni, ha fordított funkcióra van szükség: Ekkor a szelep feszültségmentes állapotban van nyitva.

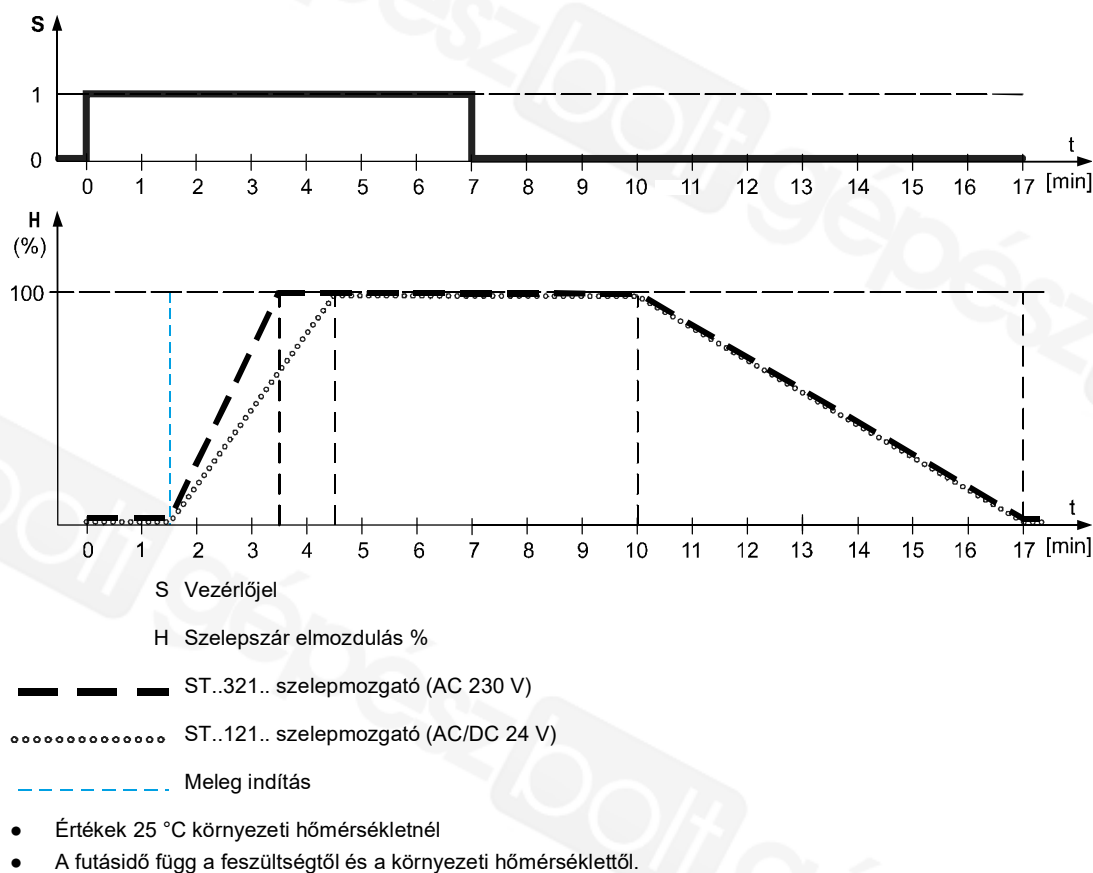
⇒ **NO funkció: STA.. + NC szelep / STP.. + NO szelep**

Válasz feszültségmentes szelepmozgatóval felszerelve			
Szelep	Cikkszám	STA..21..	STP..21..
Radiátor szelepek	VDN.., VEN.., VUN..	Zárva	Nyitva <sup>1), 2)</sup>
Kis szelepek	VD1..CLC..	Zárva	Nyitva <sup>1), 2)</sup>
	VVP47.., VPI47.., VMP47..	A ↔ AB Nyitva <sup>1), 2)</sup>	A ↔ AB Zárva
Zóna szelepek	VVI46.., VXI46..	AB ↔ A Zárva	AB ↔ A Nyitva <sup>1), 2)</sup>
PICV	VPD.., VPE.. VPP46.., VPI46.. VQP46.., VQI46..	Zárva	Nyitva <sup>1), 2)</sup>

1) A szabályozónak támogatnia kell az NO szelepmozgató összeállítást.

2) Ez a kombináció nem javasolt, mivel energetikai szempontjából nem hatékony.

### Futásidő, nyitás / zárás

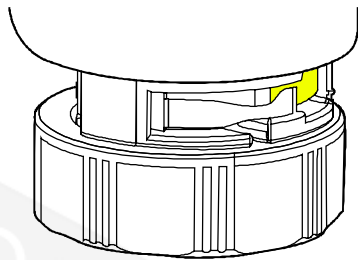




Egyes szabályozók PDM/TPI jelekkel vezérik a termikus szelepszegítőket. Ez növeli a válaszidőt. Az optimális szabályozás érdekében a környezeti hőmérsékletnek <40 °C-nak kell lennie.



### Pozíció kijelzés



A szelepszegítő tengelyének mozgását és az aktuális helyzetét a sárga löketjelző mutatja.

A sárga rész jelzi:

- A szelepszegítő tengelye ki van tolvódva.
- NC szelep zárva van.
- NO szelep nyitva van.

### Típustáblázat

Cikkszám	Raktári szám	Pozíció fesz.mentesen <sup>1)</sup>	Működtető feszültség	Futásidő	Csatlakozó kábel		
STA121	S55174-A177	NC	AC/DC 24 V	270 s	1 m		
STA121.L20	S55174-A181				2 m		
STA121.L20H <sup>2)</sup>	S55174-A195				2 m		
STA121.L50	S55174-A185				5 m		
STA321	S55174-A178				1 m		
STA321.L20	S55174-A182	AC 230 V	210 s	2 m			
STA321.L20H <sup>2)</sup>	S55174-A196			2 m			
STA321.L50	S55174-A186			5 m			
STP121	S55174-A179	NO	AC/DC 24 V	270 s	1 m		
STP121.L20	S55174-A183				2 m		
STP121.L50	S55174-A187				5 m		
STP321	S55174-A180				AC 230 V	210 s	1 m
STP321.L20	S55174-A184						2 m
STP321.L50	S55174-A188						5 m

<sup>1)</sup> NC = Alaphelyzetben zárt = (szelep) feszültség mentes állapotban zárva van  
NO = Alaphelyzetben nyitott = (szelep) feszültség mentes állapotban nyitva van

<sup>2)</sup> Halogén-mentes kivitel VDE 0207-24-szerint

### Szállítási terjedelem

A szelepszabályozók, szelepek és kiegészítők külön vannak csomagolva és szállítva.

### Rendelési példa

Cikkszám	Raktári szám	Megnevezés	Mennyiség
STA121.L20	S55174-A181	Elektrotermikus szelepszabályozó	1
AV53	BPZ:AV53	Danfoss RA-N szelepadapter (RA2000)	1

### Kiegészítők

#### Adapterek más gyártók szelepeihez

Cikkszám	Más gyártók szelep típusa
AV52	Comap
AV53	Danfoss RA-N
AV54	Danfoss RAVL
AV56	Giacomini
AV59	Vaillant

### Szelep és szelepszabályozó kombinációk

#### Siemens szelepek

Cikkszám	Szelep típusa	Szelepszabályozó	$k_{vs}$ [m <sup>3</sup> /h]	$\dot{V}$ [l/h]	PN	Adatlap
VDN.., VEN.., VUN..	Radiátor szelepek	STA..	0.09...1.41	-	PN 10	N2105, N2106
VPD.., VPE.., VPU..	MCV MiniKombiSzelepek	STA..	-	25...483		N2185
VD1..CLC..	Kis szelepek	STA..	0.25...2.6	-		N2103
VVI46.., VXI46..	Zóna szelepek	STA..	2...5	-	PN16	N4842
VVP47.., VXP47.., VMP47..	Kis szelepek	STP..	0.25...4	-		N4847
VPP46.., VPI46..	PICV	STA.., STP...	-	30...3400	PN25	N4855
VQP46.., VQI46..	PICV	STA..	-	30...1800		A6V11877580

$k_{vs}$  Névleges térfogatáram érték hideg víznél (5...30 °C) a teljesen kinyitott szelepen keresztül ( $H_{100}$ ), 100 kPa (1 bar) nyomáskülönbség mellett

$\dot{V}$  Térfogatáram érték 0.5 mm szelepszár elmozdulásnál

#### Más gyártók szelepei, adapter nélkül (M30x1.5)

- Honeywell/MNG
- Heimeier
- Herz
- Comap
- Watts (Cazzaniga)
- Oventrop

## Más gyártók szelepei, adapterrel

Lásd Kiegészítők [▶ 6]

### Termék dokumentáció

Cím	Tartalom	Dokumentum ID
Elektrotermikus szelepmozgatók STA..21.., STP..21..	Adatlap	A6V12986007
	Szerelési leírás	A5W00214679A (A6V12984110)
Szelepek		
Radiátor szelepek VDN1.., VEN1..	Adatlap	N2105
Radiátor szelepek VDN2.., VEN2.., VUN2..		N2106
MiniKombiSzelepek (MCV) VPD.., VPE..		N2185
Kis szelepek VD1..CLC..		N2103
2-járatú és 3-járatú zóna szelepek PN16 VVI46.., VXI46..		N4842
2-járatú és 3-járatú kis szelepek PN16 VVP47.., VXP47.., VMP47..		N4847
PICV PN25 VPP46.., VPI46..		N4855
On/Off PICV PN25 VQP46.., VQI46..		A6V11877580

### Tudnivalók

#### Biztonság

#### FIGYELEM



##### Nemzeti biztonsági előírások

A nemzeti biztonsági előírások be nem tartása személyi sérülést vagy anyagi kárt okozhat.

- Vegye figyelembe a nemzeti előírásokat és tartsa be a megfelelő biztonsági utasításokat.

#### FIGYELEM



##### Elektromos áramütés veszélye

- Ne használja az eszközt sérült kábellel.
- Szerelés megkezdése előtt mindig szüntesse meg a tápellátást.
- Ne érjen a forró vezetékhez.
- Használjon külső biztosítékot a készülék védelmére
- Használjon olyan transzformátort vagy tápegységet, amely megfelel az IEC 60730-1, valamint az IEC 61558-2-6 vagy az IEC 61558-2-16.2 szabványoknak megfelelő biztonsági extra alacsony feszültség követelményeinek a 24 V-os változatok táplálásához.

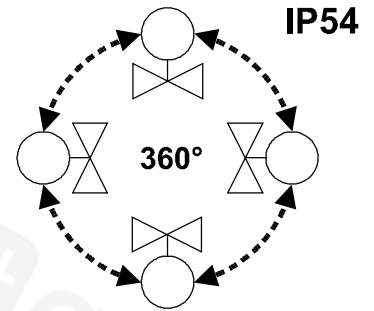


## Beépítés

Az A5W00214679A számú szerelési leírás a csomagoláshoz van mellékelve.

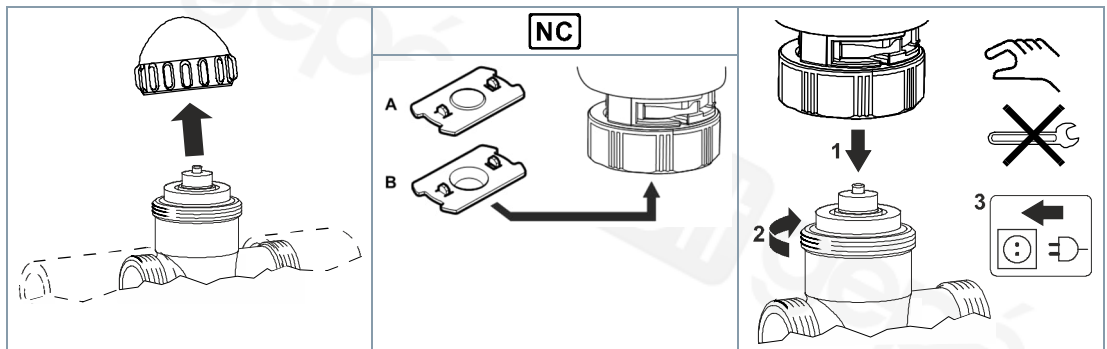
### Beépítés helyzete

A szelepmozgatók bármilyen helyzetben beépíthetők.  
Az IP54 védelem minden esetben biztosított.



### Felszerelés a szelepre

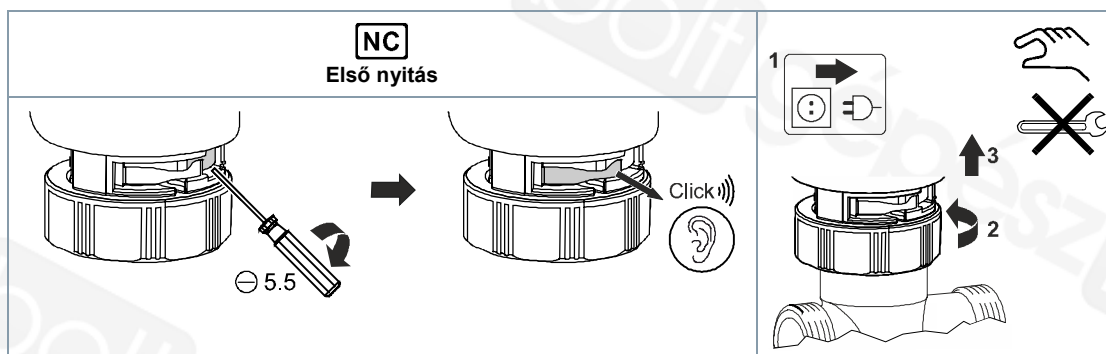
- ⇒ Szüntesse meg a mozgató tápellátását a szerelés megkezdése előtt.
- ✓ Ne használjon szerszámot, mint pl. csőfogó.
- a) Távolítsa el a szelepről a védő kupakot.
- b) Ha szükséges, helyezze be a zárási méret adaptert.
- c) Illessze a helyére a mozgatót és kézzel húzza meg a rögzítő hollandit.
- ⇒ A megfelelő rögzítés után, kapcsolja rá a tápfeszültséget a mozgatóra.





## Leszerelés

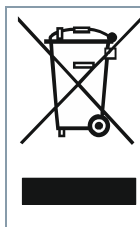
- ⇒ ⚠ Szüntesse meg a mozgató tápellátását a szerelés megkezdése előtt.  
⇒ Figyelem NC-változatoknál – aktiválja ismét az Első nyitás funkciót.
- ✓ ⚠ Figyelem! Az eszköz és/vagy a csővezeték még forró lehet. Várja meg, amíg a szerelvények kihűlnek.
- a) NC változatoknál STA..21...:  
Első nyitás funkció: Reset az első nyitás pozícióra.  
- Emelje fel a látszó burkolatot a nyílásba dugott csavarhúzóval, amíg meghallja a kattantást és amíg a kis kar vissza nem ugrik a helyére.
- b) Lazítsa le a rögzítő hollandit kézzel és vegye le a mozgatót a szelepről.



## Karbantartás

Az STA..21.. és STP..21.. termoelektromos mozgatók karbantartás mentes készülékek.

## Hulladékkezelés



A mozgatók elektronikai eszköznek minősülnek hulladékkezelési szempontból az Európai Unió előírásai szerint és nem kezelhetők együtt a háztartási hulladékkal.

- Az eszközöket a kijelölt szelektív csatornákon keresztül kell ártalmatlanítani.
- Valamennyi vonatkozó helyi és nemzetközi előírást be kell tartani.

## Jótállás

Az alkalmazásokhoz kapcsolódó műszaki adatok csak akkor garantálhatók, ha a mozgatókat a „Szelep és szelepmozgató kombinációk” fejezetben felsorolt szerelvényekkel használják. Amennyiben a mozgatókat bármilyen egyéb módon és/vagy más gyártók termékeivel használják, akkor a Siemens semmilyen jótállást nem vállal a termékekhez kapcsolódóan.

## Műszaki adatok

Tápellátás			
Működtető feszültség	ST..121..	AC/DC 24 V +/-20 %, 50...60 Hz (AC változat)	
	ST..321..	AC 230 V +/-15 %, 50...60 Hz	
Teljesítmény felvétel	ST..121..	1.6 W	
	ST..321..	1.7 W	
Bekapcsolási áram	ST..121..	200 mA	
	ST..321..	150 mA	
	Bekapcsolási telj. 24 V~/=	5 W / 5 VA	
	Bekapcsolási telj. 230 V~	35 W / 35 VA	
Névleges impulzus feszültség	ST..121.. (24 V változat)	1500 V	
	ST..321.. (230 V változat)	2500 V	
Csatlakozó kábel	Hossz	STA121, STA321 STP121, STP321	1 m
		ST..L20..	2 m (létezik halogén-mentes kivitelben is)
		ST..L50	5 m
	Keresztmetszet	2 x 0.75 mm <sup>2</sup>	

Működési adatok		
Futásidő	ST..121..	270 s
	ST..321..	210 s
Állítóerő		110 N
Névleges szelepszár elmozdulás		Max. 4.5 mm
		Zárási méret 10,8 mm NC mozgatóknál Zárási méret 15,1 mm NO mozgatóknál
Engedélyezett közeg hőmérséklet		1...100 °C

Védettség		
Védettségi osztály	ST..121.. (AC/DC 24 V)	III IEC 60730-1-szerint
	ST..321.. (AC 230 V)	II IEC 60730-1-szerint
Burkolat védettsége		IP54 EN 60529-szerint

Környezeti feltételek		
Működés	Hőmérséklet	0...50 °C
	Páratartalom (nem-kondenzálódó)	<85% r.h.
Szállítás, tárolás	Hőmérséklet	-25...70 °C
	Páratartalom (nem-kondenzálódó)	<85% r.h.

Előírások és szabványok	
Termék szabvány	IEC 60730-1 és IEC 60730-2-14
Kisfeszültségű Direktíva 2014/35/EU	EN 60730-1, EN 60730-2-14
RoHS- Direktíva 2011/65/EU	EN IEC 63000
EMC- Direktíva 2014/30/EU	EN 60730-1, EN 60730-2-14
EAC	Eurázsiai megfelelés
UKCA	Nagy Britanniai megfelelés

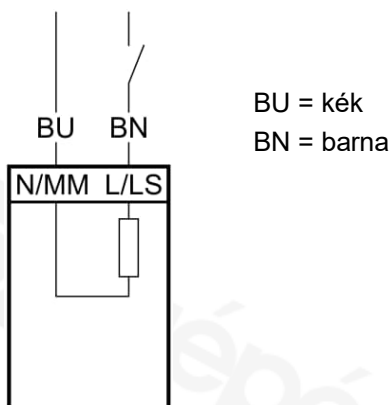
Környezetvédelmi megfelelés
A termék A6V13037506 <sup>2)</sup> számú környezetvédelmi igazolása tartalmaz minden kapcsolódó információt a környezetvédelmileg kompatibilis termékkialakítással kapcsolatban (RoHS megfelelés, anyagösszetétel, csomagolás, környezetvédelmi előnyök, hulladékkezelés).

Méretek	
Menet	M30x1.5
W x H x D	Lásd Méretek [▶ 12]
Súly	

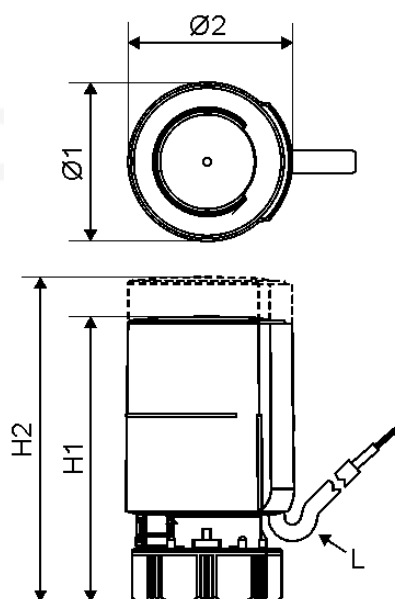
<sup>1)</sup> A dokumentumok letölthetők a <http://www.sid.siemens.com> oldalról.

## Bekötési ábra

### Belső diagram



## Méretetek



Cikkszám	Ø1	Ø2	H1 (NC)	H2 (NO)	L	kg
	[mm]					[kg]
STA..21..	39	40.5	68	-	>32	0.10
STP..21..			-	72		

## Ellenőrző számok

Cikkszám	Raktári szám	Érvényes ...-tól	Cikkszám	Raktári szám	Érvényes ...-tól
STA121	S55174-A177	..A	STP121	S55174-A179	..A
STA121.L20	S55174-A181	..A	STP121.L20	S55174-A183	..A
STA121.L20H	S55174-A195	..A	STP121.L50	S55174-A187	..A
STA121.L50	S55174-A185	..A	STP321	S55174-A180	..A
STA321	S55174-A178	..A	STP321.L20	S55174-A184	..A
STA321.L20	S55174-A182	..A	STP321.L50	S55174-A188	..A
STA321.L20H	S55174-A196	..A			
STA321.L50	S55174-A186	..A			

Kiadta:  
Siemens Switzerland Ltd  
Smart Infrastructure  
Global Headquarters  
Theilerstrasse 1a  
CH-6300 Zug  
+41 58 724 2424  
www.siemens.com/buildingtechnologies

© Siemens Switzerland Ltd, 2021  
A műszaki adatok és termék elérhetőség előzetes értesítés nélkül változhat.