



## Elektromotoros szelepmozgató

VVP45..., VXP45..., VMP45... szelepekhez

**SSC31**  
**SSC81**  
**SSC61...**

- **SSC31** AC 230 V tápfeszültség 3-pont vezérlőjel
- **SSC81** AC 24 V tápfeszültség 3- pont vezérlőjel
- **SSC61** AC/DC 24 V tápfeszültség DC 0...10 V vezérlőjel
- **SSC61.5** mint az SSC61, vészleállítással
- 300 N állítóerő
- Egyszerű szerelés hollandival
- Sorkapcsos kábelcsatlakozás
- Kézi állítás forgásirány és pozíció jelzővel
- Több szelepmozgató párhozamos kapcsolása lehetséges

### Használat

A V...P45... típusú Siemens szelepekhez vízdali szabályozáshoz hideg- és melegvíz esetén HVAC berendezésekhez.

Az ASK30 összeépítő készlet segítségével használható a korábbi VVG45..., VXG45... és X3i... Landis & Gyr szelepekhez.

## Típusáttekintés

### Alap kivitelek

Típus	Tápfeszültség	Futásidő 50 Hz-nél	Vezérlőjel	Megjegyzés
SSC31	AC 230 V	150 s	3-pont	
SSC81	AC 24 V			
SSC61	AC/DC 24 V	30 s	DC 0...10 V	
SSC61.5				

### Kiegészítők

Típus	Leírás
ASK30	Összeépítőkészlet a korábbi Landis&Gyr-szelepekhez VVG45..., VXG45...és X3i...

### Rendelés

Rendeléskor a darabszám, megnevezés, típusjelzés megadása szükséges.

Példa: 2 db SSC81 szelepmozgató

### Szállítás

A szelepmozgatók, szelepek és kiegészítők külön csomagolva kerülnek szállításra.

### Készülékkombinációk

Szeleptípus	Jelleg	$k_{vs}$ [m <sup>3</sup> /h]	Nyomásosztály	Adatlap
VVP45...	Egyutú	0,25...25	PN16	N4845
VXP45...	Kétutú			
VMP45...	Kétutú szelep bypass ággal	0,25...4		
VVG45... <sup>1)</sup>	Egyutú	0,63...25		Korábbi L&G szelepek
VXG45... <sup>1)</sup>	Kétutú			
X3i... <sup>1)</sup>	Kétutú	0,7...14		

<sup>1)</sup> ASK30 összeépítő készlettel

### Működés / kivitel

A szelepmozgató a rákapcsolt 3-pont, vagy a DC 0...10 V vezérlőjel függvényében szelepszárelmozdulást generál.

#### 3-pont vezérlőjel

SSC31 / SSC81

- Feszültség Y1-en: a szelep nyit
- Feszültség Y2-n: a szelep zár
- Y1-en és Y2-n nincs feszültség : A szelepmozgató marad az aktuális pozícióban

#### DC 0...10 V vezérlőjel

SSC61

- A szelep az Y vezérlőjellel arányosan nyit, vagy zár.
- DC 0 V vezérlőjel esetén a szelep zárva van (A → AB).
- A tápfeszültség lekapcsolását követően a szelepmozgató megtartja az aktuális állapotát.

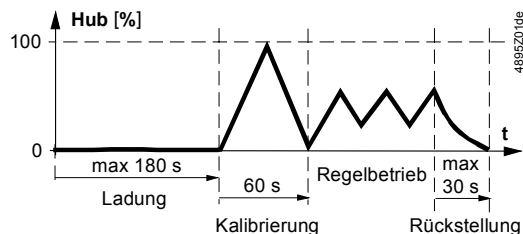
#### Önkalibrálás

SSC61 és SSC61.5

A készülék az AC/DC 24 V tápfeszültség rákapcsolása után a vezérlőjeltől függetlenül kalibrálást végez, ekkor a szelepszárát a szélső helyzetekbe mozgatja, melyeket elektronikusan elment. A vezérlőjel csak a kalibrálás után (kb.60 másodperc) hatásos. Az SSC61.5 készülék csak a kalibrálást csak a vészleállító kondenzátor feltöltése után (180 másodperc) kezdi meg.

## Elektronikus vészleállítás SSC61.5

A tápfeszültség bekötését követően a kondenzátor töltése 180 másodpercig tart. Ezen idő alatt a készülék az Y pontra kötött vezérlőjelre nem tud reagálni. A kondenzátor feltöltése után kalibrálást végez. Minimum 5 másodpercig tartó tápfeszültség kimaradás esetén a szelepmozgató 30 másodperc alatt visszatér alapállapotba. A csatakozott szelep zár (A → AB) .



## Jellemzők, előnyök

- Műanyag ház
- Karbantartásmentes kivitel
- Kézi állítási lehetőség a forgatógomb segítségével
- Csökkentett áramfelvétel álló pozícióban

## Kiegészítő

### Összeépítő készlet

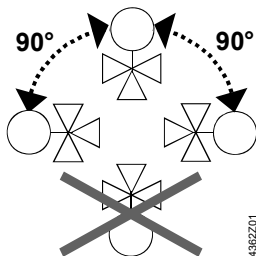


Típus: ASK30

## Szerelés

A 74 319 0260 0 jelzésű szerelési utasítás a csomagolásban megtalálható. A szelepmozgatót a 0 jelű pozícióba állítva kell szerelni.

## Beépítési helyzet



## Üzembehelyezés

Üzembehelyezéskor ellenőrizze az elektromos bekötéseket, majd ellenőrizze a működést.

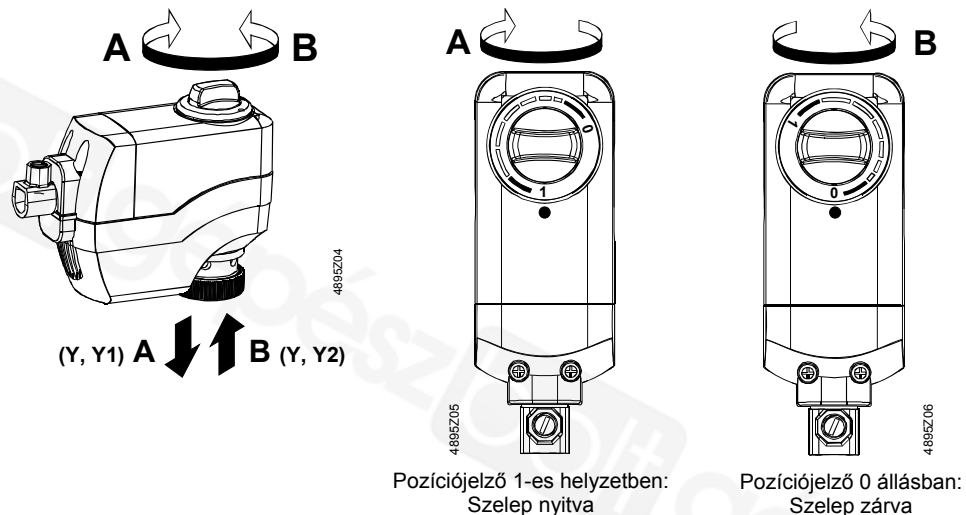
## Működés

A szelepmozgatót a forgatógomb segítségével minden kívánt pozícióba beállítható a 0 és 1 pozíciók között. Amennyiben a szabályozótól vezérlőjel érkezik, úgy a vezérlőjel által meghatározott pozícióba áll be.

## Megjegyzés

Amennyiben a kézzel beállított pozíciót kívánjuk megtartani, érdemes a vezérlőjel és a tápfeszültség elektromos csatlakozásait megszüntetni. Az SSC61.5 készülék a vészleállítás funkciónak köszönhetően először a 0 pozíciót veszi fel ezután lehetséges a kézi beállítás.

## Kézi állítás



## Karbantartás



Szervízmunkák esetén figyeljen az alábbiakra:

- Kapcsolja le a tápfeszültséget
- Az elektromos bekötéseket szükség esetén távolítsa el
- Csak az előírásoknak megfelelően felszerelt szelephez szerelje!

## Javítás

Az SSC...-szelepmozgatók nem javíthatóak, meghibásodás esetén cserélni kell.

## Hulladék kezelés



A készüléket ne kezelje háztartási hulladékként.

**A vonatkozó aktuális helyi előírások és törvények betartása kötelező.**

## Garancia

**Amennyiben az SSC.. szeleppállítót idegen szeleptestre használja, úgy a Siemens Building Technologies semmiféle garanciát nem vállal.**

## Műszaki adatok

		SSC31	SSC81	SSC61	SSC61.5
Tápellátás	Tápfeszültség	AC 230 V	AC 24 V	AC 24 V vagy DC 24 V	
	Feszültségtűrés	± 15 %	± 20 %	± 20 %	± 25 %
	Frekvencia	50 / 60 Hz			
	Maximális teljesítményfelvétel	6 VA	0,8 VA	2 VA	2 VA <sup>1)</sup>
Vezérlés	⚠ Tápellátás biztosíték (gyorskioldású olvadóbiztosíték)	2 A			
	Vezérlőjel	3-pont		DC 0...10 V	
	Bemeneti impedancia (DC 0...10V)	—		> 100 kOhm	
	Állítási pontosság DC 0...10 V esetén	—		< 2 % (a névleges emelési magasságának)	
	Párhuzamos üzem	max. 10 db készülék			
Működési adatok	Futásidő (5,5 mm szelepszárelmozdulás 50 Hz-nél)	150 s		30 s	
	Kondenzátor feltöltési idő	—			max. 180 s
	Visszaállítási idő	—			30 s
	Szelepszár elmozdulás	5,5 mm			
	Állítóerő	300 N			
	Biztonságos közeghőmérséklet a csatlakoztatott szelepben	1...110°C			
Elektromos csatlakozók	Csatlakozóblokk	Csavaros csatlakozó max. 3 mm <sup>2</sup>			
	Csatlakozóblokk színe	zöld	szürke	piros	Piros
	Kábel törésgátó	Ø 4...11 mm kábelhez			
Normák	CE-tanúsítvány EMV-irányelv szerint	89/336/EWG	Sugárzás	EN 50081-1	
	Kisfeszültség irányelv szerint	73/23/EWG	Védettség	EN 61000-6-2	
	UL-jóváhagyás <sup>3)</sup>	UL873 Listed		EN 60730-1	
	cUL- jóváhagyás <sup>3)</sup>	Certified to Canadian Standard C22.2 No. 24-93			
	Védelmi osztály EN 60730 szerint	II	III		
Méretek / Tömeg	Burkolat védelmi osztály	EN 60529, IP40 szerint			
	Méretek	lásd «Méretrajz»			
	Rögzítés a szelephez	hollandianya G <sup>3</sup> / <sub>4</sub> "			
	Tömeg	0,26 kg	0,25 kg		0,27 kg
Szín	Alsórész, forgógomb	RAL 7035, világosszürke			
	felső rész	RAL 5014, kék			

<sup>1)</sup> 3 VA, ha a visszatérítés kondenzátor feltöltött.

<sup>3)</sup> Csak SSC81 és SSC61... szelepszárelmozdatókhoz

## Általános környezeti feltételek

	Üzem	Szállítás	Tárolás
	IEC 721-3-3	IEC 721-3-2	IEC 721-3-1
Klimatikus feltételek	3K3 osztály	2K3 osztály	1K3 osztály
Hőmérséklet	+5...+50 °C	-25...+70 °C	-25...+70 °C
Nedvesség	5...95 % r.F.	< 95 % r.F.	5...95 % r.F.

## Csatlakozók

---

SSC31

**Y2**  
**Y1**  
**N**

4895206

Záróirányú vezérlőjel (AC 230 V)

Nyitóirányú vezérlőjel (AC 230 V)

Nulla

SSC81

**Y2**  
**Y1**  
**G**

4894715

Záróirányú vezérlőjel (AC 24 V)

Nyitóirányú vezérlőjel (AC 24 V)

Rendszerpotenciál AC 24 V

SSC61

SSC61.5

**Y**  
**G**  
**G0**

4896221

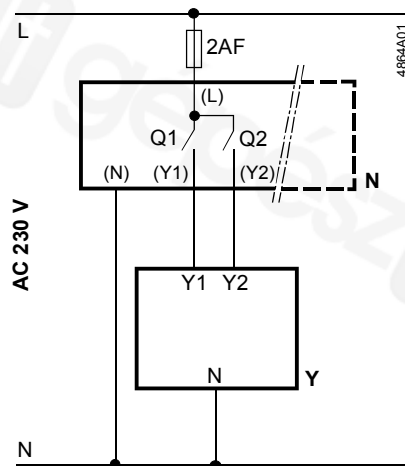
DC 0...10 V vezérlőjel

Rendszerpotenciál AC 24 V(+ DC 24 V esetén)

Null (- DC 24 V esetén)

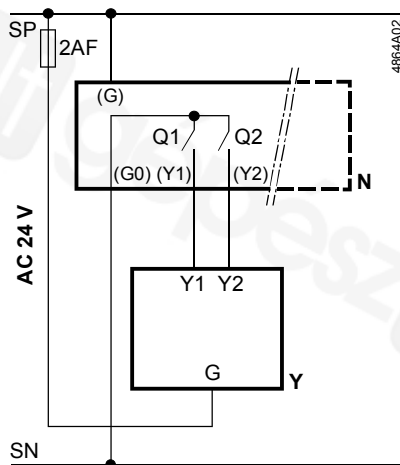
## Bekötési vázlat

SSC31



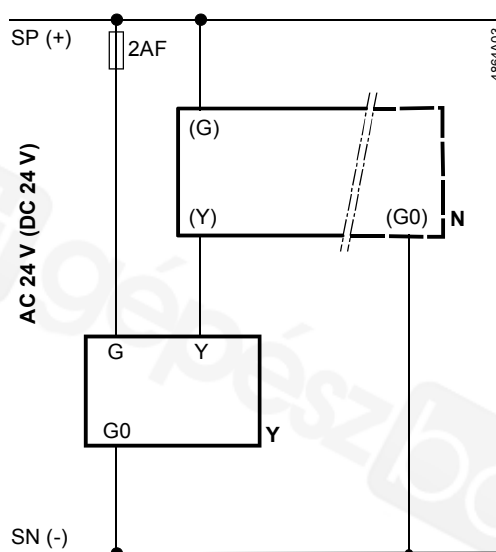
N Szabályozó  
 Y Szeleppozgató  
 L Rendszerpotenciál AC230V  
 N Rendszernull  
 Q1, Q2 Szabályozó kimenet

SSC81



N Szabályozó  
 Y Szeleppozgató  
 SP Rendszerpotenciál AC 24 V  
 SN Rendszernull  
 Q1, Q2 Szabályozó kimenet

SSC61  
 SSC61.5



N Szabályozó  
 Y Szeleppozgató  
 SP Rendszerpotenciál AC 24 V  
 SN Rendszernull

Méreték [mm]

