

## Elektromos forgatómotor I/VBZ.. és I/XBZ.. golyócsapokhoz



### Elektromos forgatómotorok golyócsapokhoz

- SMP28 Elektromos forgatómotor 230 VAC
- SMP48 Elektromos forgatómotor 24 VAC
- Pozíció kapcsoló (végállásban)
- ON / OFF Szabályozás
- Beépített kondenzáció elleni fűtőellenállás
- LED-es nyitás/zárás kijelzés

A forgatómotor kézzel is működtethető a burkolaton található kézi tekerő és egy gomb használatával.

### Felhasználás

Fűtési és légkondicionálási rendszerekben hideg víz és meleg víz szabályozására (minimális hőmérséklet -10°C glikollal). Sűrített levegős felhasználásra is alkalmas.

**Tudnivaló:** Glikolos alkalmazásoknál, valamint 15 ° C alatti hűtővízes alkalmazásoknál kötelező a kondenzáció elkerülése érdekében a fűtő ellenállás bekötése; ugyancsak javasolt I / KIT\_PROLUNGA távtartó használata a szeleptesttel való összeépítés során.

### Funkció

#### A forgatómotorok rugós visszatérítés nélküli kivitelek.

Hőigény esetében a szabályozó egy on-off vezérlőjel kibocsátásával zárja a forgatómotor kontaktusát és ezzel nyitja a csapot. A kívánt hőmérséklet elérésekor a szabályozó nyitja a kontaktust és ezzel lezárja a csapot.

A beépített pozíciókapcsoló kontaktusa akkor zár, amikor a csap teljesen nyitott állapotba kerül, és azonnal nyit amint a csap elkezd zárni.

Pozíciókapcsoló állapota működés alatt:

- Zárva = A csap ki van nyitva
- Nyitva = A csap le van zárva

## Típustáblázat

### Forgatómotorok

Típus	Rendelési szám	Csapok mérete	Tápfeszültség	Vezérlőjel	Futásidő (90°)	Nyomaték
SMP28	IT2:SMP28	Ø 1/2" ... 2"	230VAC	On - Off	60s	18 Nm
SMP48	IT2:SMP48	Ø 1/2" ... 2"	24VAC	On - Off	60s	18 Nm

**Tudnivaló:** A forgatómotorok fel vannak szerelve kondenzáció elleni elektromos fűtő ellenállással; az ellenállás folyamatos rákapcsolása mellett az aktív csap nyitva vagy zárva is lehet. Glikolos alkalmazásoknál, valamint 15 ° C alatti hűtővízes alkalmazásoknál kötelező a kondenzáció elkerülése érdekében a fűtő ellenállás bekötése; ugyancsak javasolt I / KIT\_PROLUNGA távtartó használata a szeleptesttel való összeépítés során.

## Rendelés

Rendelésnél kérjük mindig az adatlapban megadott gyári rendelési számokat használni.

Példa: 230V AC forgatómotor termikus távtartóval

**IT2:SMP28 + IT2:I/KIT\_PROLUNGA**

A forgatómotorok és a kiegészítőik külön termékként vannak csomagolva és szállítva.

## Műszaki kialakítás

### Forgatómotorok

Áramszünet esetében a burkolaton lévő nyomógombot meg kell nyomni, és a motor házán lévő forgatógombbal a kézi állítás elvégezhető.



A motor burkolata IP 65 védeettséggel bír.

6-pines csatlakozó kábellel szállítva (5 + ellenállás), PG 11-el és végállaskapcsolóval

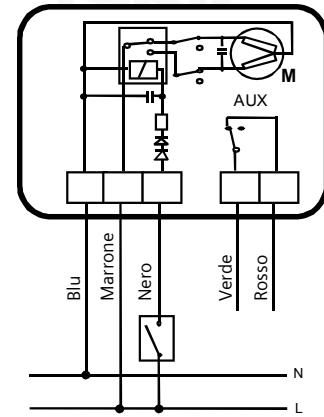
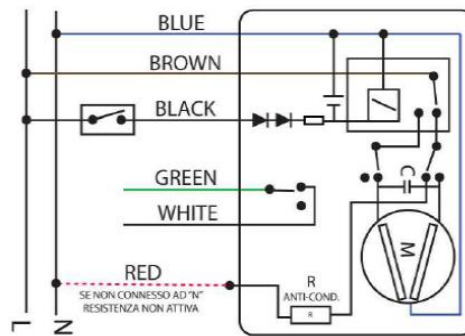
## Szerelés

Bármelyik beépítési helyzet megengedett, kivéve a motornak a fejjel lefelé történő szerelése.



## Elektromos bekötés

Az elektromos bekötést a vonatkozó helyi előírásoknak és a bekötési ábrának megfelelően kell elvégezni. A csatlakozó kábelt nem szabad kicserélni. A kábel meghosszabbításához szabványos kötődobozt kell használni.



- Brown (Barna)** = Fix fázis
- Black (Fekete)** = Kapcsolt fázis
- Blue (Kék)** = Nulla
- White + Green (Fehér+Zöld)** = Végálláskapcsoló (max. 230 V 6(1) A)
- Red (Piros)** = Fűtőellenállás (mindig aktív ha be van kötve)

## Technical data

Tápfeszültség	
SMP28	230 Vac
SMP48	24 Vac
Frekvencia	50 Hz
Teljesítmény felvétel	8 VA
Futásidő (nyitás/zárás)	60s
Maximális nyomaték	18 Nm
Pozíciókapcsoló (végállás kapcsoló)	230V – 6 (1) A
Környezeti hőmérsékleti feltételek	
Működés	-5° ÷ 50°C
Szállítás és tárolás	- 10 ... + 80°C
Környezeti páratartalom	95%
IP Védettség	IP65
Csatlakozó kábel	H05 6 pólusú x 075
Tömszelence	PG 11 – IP 68 átvezető
Kézi működtetés	Kézi nyitás / zárás
Szigetelés	II Osztály
Súly	0,45 Kg

## Méreték

