

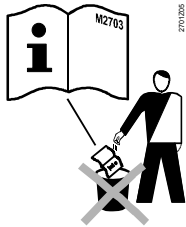
de Montageanleitung
en Mounting instructions
fr Instructions de montage
sv Monteringsinstruktion
nl Montage-aanwijzing
it Istruzioni di montaggio
fi Asennusohje
es Instrucciones de montaje

no Montasjeanvisning
da Monteringsvejledning
pl Instrukcja montażu
cs Návod k montáži
sk Návod na montáž
hu Telepítési leírás
el Οδηγίες Εγκατάστασης
sr Uputstva za montažu

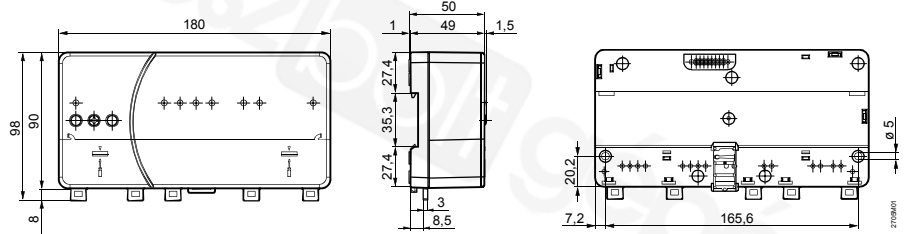
hr Uputstva za montažu
sl Navodila za montažo
ro Instrucțiuni de montare
ru Инструкция по монтажу
bg Инструкция за монтаж
tr Montaj talimatları
pt Instruções de montagem



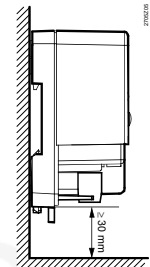
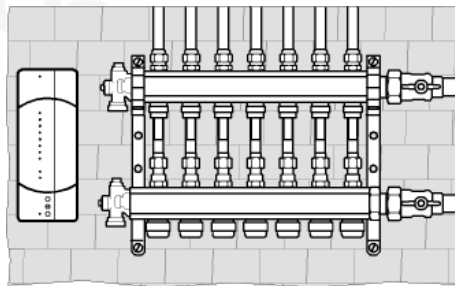
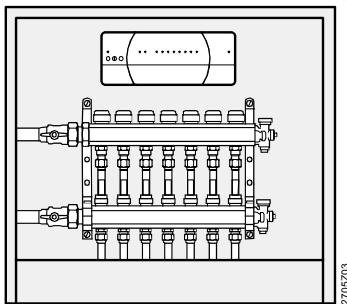
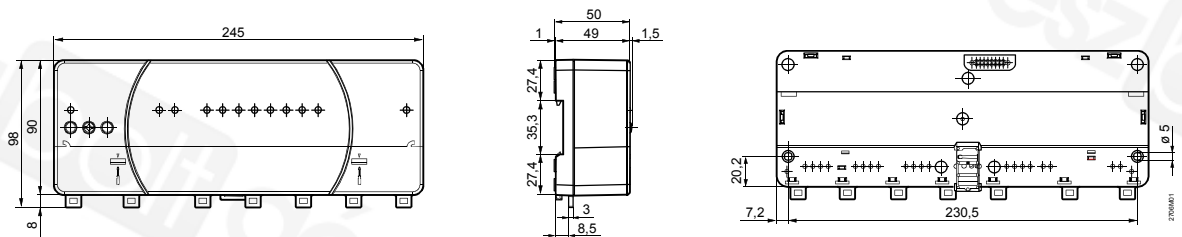
RRV912/
RRV918/
RRV934
 CE 0678



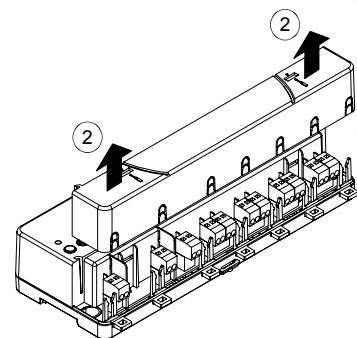
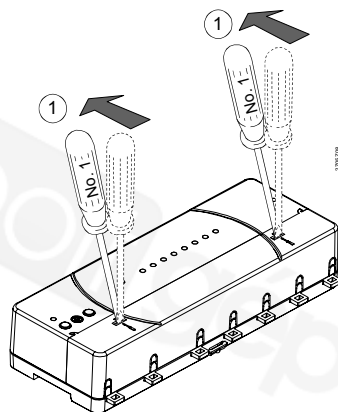
RRV912



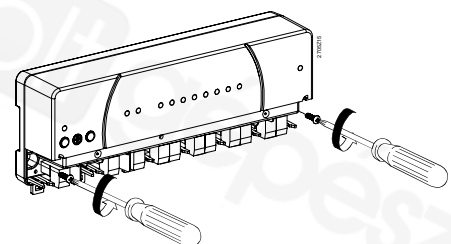
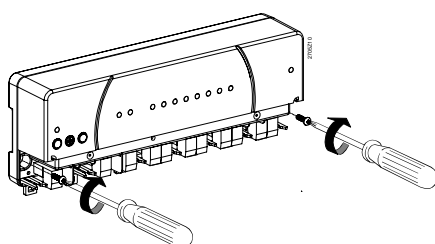
RRV918
RRV934



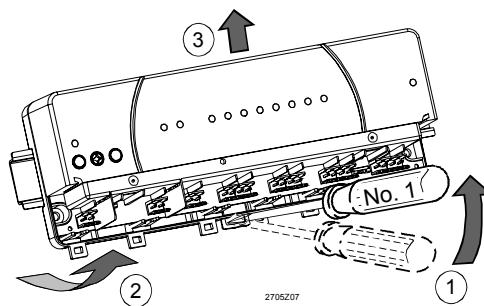
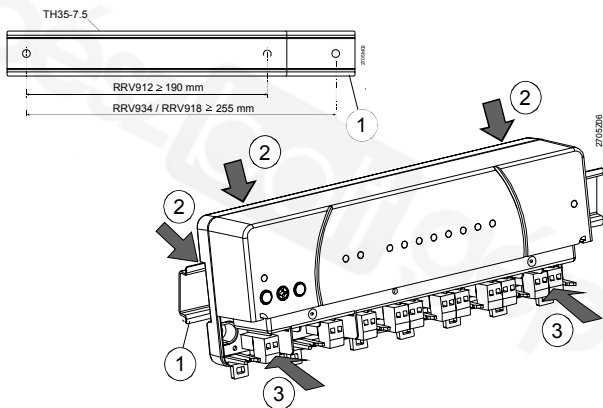
1



2a



2b



3

- de** Das Gerät darf nur von entsprechend ausgebildetem Fachpersonal und nicht unter Spannung angeschlossen werden. Kabel und / oder Klemmen sind zu beschriften.
- en** The unit may only be wired by authorized and appropriately trained staff and only when disconnected from power. Cables and / or terminals must be labeled.
- fr** Le câblage doit être effectué exclusivement par du personnel qualifié, après avoir interrompu l'alimentation de l'appareil. Les câbles et / ou les bornes doivent être repérés.
- sv** Apparaten får endast kopplas in av behörig installatör och endast i spänningslöst tillstånd. Kablage och / eller plintar skall märkas.
- nl** De regelaar mag alleen door bevoegd en getraind personeel in spanningsloze toestand worden aangesloten. Kabels en / of klemmen moeten worden genummerd.
- it** Sulla presente apparecchiatura dovrà operare esclusivamente personale appositamente qualificato e solo in assenza di alimentazione elettrica. I cavi di collegamento e / o le morsettiere devono essere chiaramente identificati.
- fi** Laitteen johdotuksen saa tehdä ainoastaan valtuutettu ammattihenkilö ja vain silloin, kun laitteessa ei ole jännitettä. Kaapelit ja / tai liittimet täytyy merkitä tunnuksilla.
- es** La unidad solo puede ser cableado por personal autorizado y debidamente entrenado y solo con la alimentación desconectada. Los cables y/o terminales han de ser identificados con etiquetas.
- no** Apparatet skal kun tilkobles av autorisert installatør og kun i spenningsløs tilstand. Kabler og / eller klemmer skal merkes.
- da** Apparatet må kun tilsluttes af autoriserede og uddannede teknikere og ikke under spænding. Kabler og / eller klemmer skal mærkes.
- pl** Urządzenie może być okablowane jedynie przez uprawniony i przeszkolony personel, wyłącznie przy odłączonym zasilaniu. Kable i/lub końcówki muszą być odpowiednio oznakowane
- cs** Přístroj smí zapojovat pouze zaškolená osoba s příslušnou odbornou kvalifikací a to při vypnutém napájení. Kabely a/nebo svorky musí být označeny.

- sk** Prístroj môže byť pripojený iba zaškolenou osobou s príslušnou odbornou kvalifikáciou a to pri vypnutom napájaní. Káble a/alebo svorky musia byť označené.
- hu** A készülék bekötését csak arra jogosult és képezített szakember végezheti, és kizárólag feszültség mentesített állapotban. A vezetékeket és / vagy a terminálokat feliratozni kell.
- el** Η μονάδα πρέπει να συνδεθεί μόνο από εξουσιοδοτημένο και κατάλληλο εκπαιδευμένο προσωπικό και μόνο εφόσον έχει αποσυνδεθεί από την τροφοδοσία. Τα καλώδια και/ή οι ακροδέκτες πρέπει να επισημανθούν.
- sr** Ožičenje kontrolera treba da vrši ovlašćena i odgovarajuće obučena osoba jedino kada kontroler nije spojen sa napajanjem. Kablovi i / ili konektori moraju biti označeni.
- hr** Regulator može ožičavati samo ovlašćena i odgovarajuće osposobljena osoba i to samo dok nije spojen na napajanje. Kabeli i/ili terminali moraju biti označeni.
- sl** Enoto lahko ožiči le strokovna in ustrezno izšolana oseba. Pri ožičevanju naprava oz. kablji ne smejo biti priklopljeni na električno napajanje. Kablji in / oz. sponke morajo biti obljepljeni z etiketami.
- ro** Echipamentul trebuie cablat numai de către personal autorizat și instruit corespunzător, și numai cu echipamentul deconectat de la sursa de energie electrică. Cablurile și/sau terminalele trebuie etichetate.
- ru** Установка и электрическое подключение приборов следует производить только квалифицированному персоналу, при отключенном электропитании. Следует промаркировать кабели и терминалы.
- bg** Уредът може да бъде ел. свързан само от оторизиран и обучен персонал и само в случай че е откачено ел. захранване. Кабелите и/или клемите трябва да бъдат надписани и обозначени.
- tr** Ünitenin kablolanması, enerji kesildikten sonra sadece görevli ve bu konuda eğitimli kişiler tarafından yapılmalıdır. Kablolar ve/veya klemensler etiketlenmelidir.
- pt** A cablagem deste aparelho terá que ser efectuado sem corrente de alimentação e exclusivamente por pessoas qualificadas. Os cabos e os terminais deverão ser claramente identificados com etiquetas.

