

Synco™ 700

Kazán kaszkád szabályozó RMK770

- **Moduláris szabályozó maximum 6 kazánból álló kaszkád vezérlésére, kazán-hőmérséklet valamint fűtési kör szabályozására és előszabályozásra. 18 előre programozott többkazános hirdraulikai rendszer.**
- **Menüvezérelt kezelés egy különálló kezelőegység segítségével, amely választhatóan szerelhető a szabályozóra, vagy külön.**
- **Konnex-Bus csatlakozó kezeléshez és adatátvitelhez.**

Alkalmazás

Épületek szerint

- Irodaházak és hivatali épületek
- Áruházak és üzletek
- Iskolák
- Kórházak
- Gyárépületek és műhelyek
- Lakótömbök és lakótelepek

Technológia szerint

- Hőtermelés maximum 6 kazánal
- Fűtő egység a szellőztető és klímaberendezésekben
- Elosztó egységek szellőztető és klímaberendezésekhez
- Fűtés saját hőtermelő berendezéssel
- Alapterhelésű fűtés

Funkciók

Általános funkciók

- Maximum 7 folytonos kimenettel rendelkező szabályozás lehetséges; ami lehet 3-pont, vagy DC 0...10 V kimenet:
 - modulációs égő
 - fűtési kör keverőszeleppel
 - előszabályozás keverőszeleppel
 - visszatérő hőmérséklet megemelés keverőszeleppel
- Maximum 7 szivattyú vezérlés lehetséges; itt a szivattyúk lehetnek egyedi- vagy ikerszivattyúk.
- 18 előre programozott többkazános rendszer
- Szabadon programozható bementek mérőjelekhez és további kezelési funkciókhoz
- Zavarjelzés vörös LED-del, nyugtázás nyomógombbal. További két relé kimenet zavarjelzésre, és négy zavarjelző bemenetként konfigurálható univerzális bemenet.

Kazán kaszkád vezérlés

- Fő előremenő hőmérséklet és fő visszatérő hőmérséklet érzékelése és kiértékelése.
- Maximum 6 kazánból álló kaszkád vezérlése.
- Kazánsorrend meghatározása (vezérkazán) ami történhet:
 - automatikusan; a vezérkazán választható paraméterek alapján automatikusan cserélődik (AUTO kazánsorrend üzemmód);
 - manuálisan, a kezelőegységen keresztül;
 - digitális bemenetekre adott jelek segítségével.
- 3 zavarjelző bemenet, melyek túlnyomásra, alacsony nyomásra és vízhiányra előre konfigurálhatóak.
- Hőigényjelek érzékelése és kiértékelése (konnex-buszon keresztül, külső alapjel, külső HMV igény és fagyvédelem alapján).

Kazánhőmérséklet szabályozás – általános funkciók

- Maximum 6 kazán kazánhőmérsékletének szabályozása kazánonként különválasztott beállítással.
- Szigetüzem; az 1-es kazán átállítható független üzemmódra.

Kazánhőmérséklet szabályozás – kazánonkénti funkciók

- Kazánhőmérséklet szabályozás egyfokozatú, kétfokozatú vagy modulációs égővel.
- Modulációs égő szabályozása hárompont, vagy DC 0...10 V vezérlőjellel, visszajelzéssel.
- Füstgáz hőmérséklet érzékelés határérték riasztással.
- Szivattyú zavarok érzékelése.
- Kazánhőmérséklet maximum és minimum korlátozás.
- Visszatérő hőmérséklet megemelés külön keverővel vagy nélküle (hárompont vagy DC 0...10 V)
- Elzáró csappantyú vezérlése visszajelzéssel.
- Kazán üzemmód választás.
- Égő minimális futásidő és visszatérő hőmérséklet korlátozás.
- Kazán indulási tehermentesítés.
- Kazán engedélyezés.
- Füstgáz mérés üzemmód (kazán teszt üzemmód, kéményseprő funkció).
- 3 zavar bemenet, túlnyomásra alacsony nyomásra és vízhiányra konfigurálva.
- Égő üzemóra számláló és égő indításszám számláló.

Fűtési kör szabályozás

- Időjárás követő előremenő hőmérséklet szabályozás, választhatóan:
 - keverőszelep és keringtető szivattyú nélkül (csak alapjel követés);
 - keverőszelep nélkül, keringtető szivattyúval (szivattyús fűtési kör);
 - keverőszeleppel és keringtető szivattyúval (keverőszelepes fűtési kör).
- Beállítható alapjel a komfort, prekomfort, economy és fagyvédelmi helyiség üzemmódhoz.
- Heti program naponta maximum 6 kapcsolási ponttal.
- Beállítható helyiség hőmérséklet ráhatás.
- Optimalizált felfűtés és fűtés csökkentés.

- Gyors felfűtés és fűtésescsökkentés.
- Helyiség modell a helyiség funkciókhoz helyiség hőmérséklet érzékelő nélkül.
- Fűtési határ automatika a fűtés igényfüggő vezérléséhez, beállítható fűtési határral a komfort és economy üzemmódhoz.
- Automatikus átkapcsolás nyári üzemmódra (fűtés KI).
- Helyiség hőmérséklet maximum korlátozás.
- Előremenő hőmérséklet minimum és maximum korlátozás.
- Visszatérő hőmérséklet minimum és maximum korlátozás.
- Előremenő hőmérséklet emelkedés korlátozás.
- Szelep utánjáratás, szelep megjáratás.
- Szivattyú utánjáratás, szivattyú megjáratás.
- Külső hőmérséklet függő rendszer fagyvédelem.
- Épület fagyvédelem.
- Távvezérlés multifunkcionális beltéri egységgel konnex buszon keresztül.
- Fűtési kör leágazás a fő osztóról vagy az előszabályozott osztóról.

Előszabályozás

- Hőigény érzékelése és kiértékelése (konnex buszon keresztül, külső alapjel, külső HMV igény és fagyvédelem alapján).
- Igény szerinti előszabályozás keverőszelep (hárompont vagy folytonos) vagy a fő előremenő ágban lévő tápszivattyú vezérlésével.
- Előremenő hőmérséklet minimum és maximum korlátozás.
- Visszatérő hőmérséklet minimum és maximum korlátozás.
- Visszatérő hőmérséklet megemelése külön keverőszeleppel, vagy nélküle.

Bővítő modulok alkalmazása

Bővítő modulokat akkor kell alkalmazni, ha az összes kívánt funkcióhoz nem áll rendelkezésre elegendő bemenet vagy kimenet:

Típus	Univerzális bemenetek	Analog kimenetek	Relé kimenetek	
			Záró	Váltó
RMZ785	8	–	–	–
RMZ787	4	–	3	1
RMZ788	4	2	1	1
RMZ789	6	2	2	2

Maximum 3 bővítő modul alkalmazható, ahol a típus nem játszik szerepet.

Busz funkciók

- Beltéri kezelőegység a funkcióival.
- A buszon lévő más készülékek hibajelzéseinek megjelenítése.
- A buszon található összes készülék gyűjtő hibajelzésének kiadása egy hibajelző relére.
- Idő szinkronizálás.
- Külső hőmérséklet jel átvétele és továbbítása.
- Éves óra adatainak kiadása (óra, perc, a hét napja, dátum, nyári / téli időszámítás átkapcsolás) egy másik szabályozóra vagy az éves óra adatainak fogadása egy másik szabályozóról.
- Heti és éves program (szünidei, ünnepnapi program) kiadása egy másik szabályozóra, vagy a heti és éves program fogadása egy másik szabályozóról.

Szervíz- és kezelési funkciók

- Bekötési teszt.
- Kazán teszt üzem.
- Külső hőmérséklet szimuláció.
- Alapjelek, ellenőrző jelek és aktív korlátozások kijelzése.
- Adatmentés.

Megjegyzés

A szabályozó összes funkciójának pontos leírását a P3132 jelű bázisdokumentáció tartalmazza.

Típusáttekintés

Kazán kaszkád szabályozó	Készülék	Típus	Készülék- lap
	Kazán kaszkád szabályozó, betöltött nyelv de, fr, it, es	RMK770-1	N3132
	Kazán kaszkád szabályozó, betöltött nyelv de, en, fr, nl	RMK770-2	N3132
	Kazán kaszkád szabályozó, betöltött nyelv sv, fi, no, da	RMK770-3	N3132
	Kazán kaszkád szabályozó, betöltött nyelv pl, cs, sk, hu, ru	RMK770-4	N3132
	Kazán kaszkád szabályozó, betöltött nyelv sr, hr, sl, ro, el	RMK770-5	N3132

Kezelő- és szerviz készülékek		Típus	Készülék- lap
	Rászerezhető kezelő készülék	RMZ790	N3111
	Külön szerelhető kezelő készülék	RMZ791	N3112
	Busz kezelő készülék	RMZ792	N3113
	Servicetool	OCI700.1	N5655

Tartozékok		Típus	Készülék- lap
	Modul összekötő külön szerelt bővítő modulokhoz	RMZ780	N3138

A bővítő modulokat lásd a „Funkciók” bekezdésben.

Rendelés

A fenti típuslista szerinti típusmegnevezést kell megadni. Külön kell minden esetben megrendelni a kívánt kezelőegységet, valamint a bővítő modulokat.

Ugyancsak külön kell megrendelni az érzékelőket, beltéri egységeket, szeleppozgatókat és armatúrákat.

Készülék kombinációk

Alkalmazható érzékelők	Érzékelő	Mérőelem/jel	Típus	Készülék- lap
	Időjárásérzékelő	LG-Ni 1000	QAC22	N1811
	Kontakt hőmérséklet érzékelő	LG-Ni 1000	QAD22	N1801
	Bemerülő hőmérséklet érzékelő	LG-Ni 1000	QAE212...	N1781
	Kábel hőmérséklet érzékelő	LG-Ni 1000	QAP21.3	N1832
	Helyiség hőmérséklet érzékelő	LG-Ni 1000	QAA24	N1721
	Helyiség hőmérséklet érzékelő	LG-Ni 1000	QAA64	N1722
	Füstgáz érzékelő	Pt 1000	FGT-PT1000	N1846

Alkalmazható beltéri egységek	Beltéri egység	Típus	Készülék- lap
	Beltéri egység alapjel távadóval	QAA25	N1721
	Beltéri egység alapjel korrekciós távadóval	QAA27	N1721
	Beltéri egység konnex interface-szel	QAW740	N1633

Alkalmazható alapjel távadók	Alapjel távadó	Típus	Készülék- lap
	Alapjel távadó, 0...1000 Ω-os jel	BSG21.1	N1991
	Korrekciós alapjel távadó, ±3 K	BSG21.5	N1991

Alkalmazható szeleppozgatók

Az SBT HVAC Products összes elektromotoros és –hidraulikus szeleppozgatója:

- tápfeszültség AC 24...230 V;
- hárompont vezérlés;
- folytonos vezérlés DC 0...10 V-tal

A szeleppozgatókkal és armatúrákkal kapcsolatos információkat lásd az N4000...N4999 készülék-lapokban.

Termék dokumentációk

Dokumentáció	Dokumentáció szám
Szortimens leírás	S3110
Bázisdokumentáció	P3132
Szerelési útmutató	G3133 (vagy G3131)
Kezelési útmutató	B3133 (vagy B3131)
CE Megfelelőségi nyilatkozat	T3110
Környezetvédelmi nyilatkozat	E3110...01

Technika

Működési elv

A szabályozóba 18 standard, 2-kazános hőtermelő rendszer van fixen beprogramozva. Ezek részben bővítő modulok alkalmazását teszik szükségessé. Minden fűtőberendezés típus az igényekhez illeszthető, pl. további kazán, előszabályozás, fűtési kör iker-szivattyúk.

Üzembe helyezéskor meg kell adni a kívánt fűtési rendszer típust. Ezáltal automatikusan aktivizálódik az összes hozzá tartozó funkció, csatlakozó kiosztás, beállítás és kijelzés, és letiltódnak a nem használt paraméterek.

Ezen kívül rendelkezésre áll egy üres alkalmazás is.

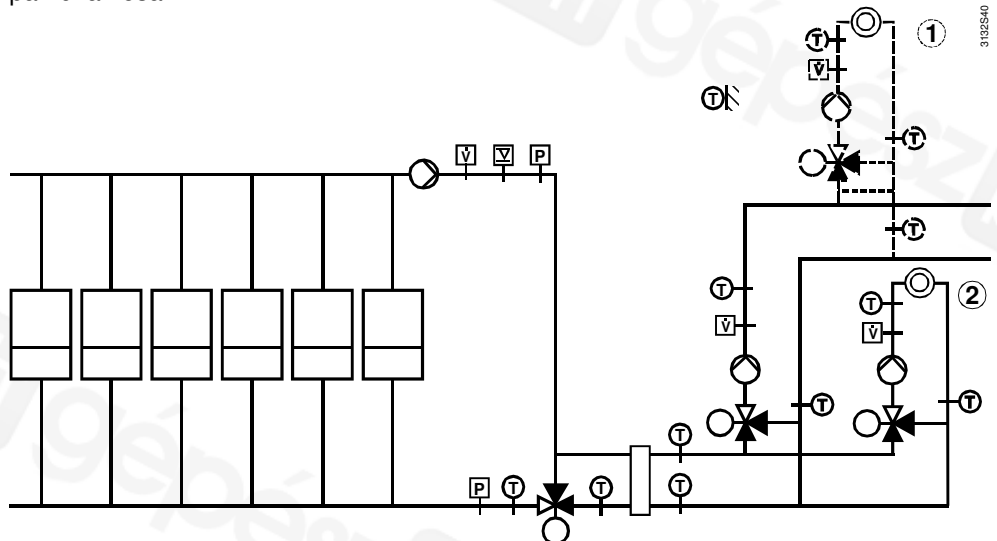
A szabályozó a kezelőegység segítségével az alábbiakat teszi lehetővé:

- egy beprogramozott alkalmazás aktivizálása;
- egy beprogramozott alkalmazás módosítása;
- szabad alkalmazás konfigurálása;
- szabályozó beállítások optimalizálása.

Pontos adatokat a P3132 jelű bázisdokumentáció tartalmaz.

Szabályozó- és vezérlő körök

Az RMK770 maximum 6 kazánt tud vezérelni, valamint egy fűtési kört és 1 előszabályozó kört tud szabályozni. A fűtési kör köthető az előszabályozó körrel sorosan vagy párhuzamosan.



- ① Fűtési kör az előszabályozóval sorosan
- ② Fűtési kör az előszabályozóval párhuzamosan
- V Áramláskapcsoló az áramlás ellenőrzéséhez
- T Szintérzékelő készülék
- P Nyomáskapcsoló a nyomás ellenőrzéséhez

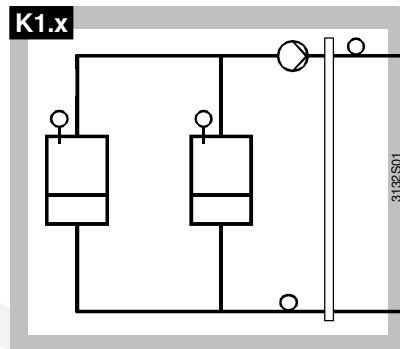
Kazánsorrend vezérlés

Rendszer típus

Az egyes kazánvezérlési rendszer típusok az alábbi tulajdonságokkal rendelkeznek:

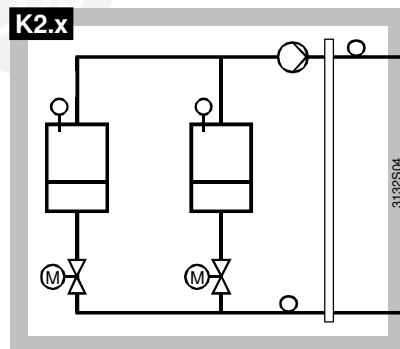
- **6 hidraulikai típus.** Létezik. Ezeket az alábbi „Hidraulikai kapcsolások” bekezdés tartalmazza (rendszer típus: K1.x ... K6.x).
- Minden hidraulikai kapcsoláshoz kazánonként ki lehet választani a kazánhőmérséklet szabályozáshoz az **égő típust**:
 - egyfokozatú égő (rendszer típus: Kx.1), opcionálisan modulációs égő DC 0...10 V-os vezérléssel;
 - kétfokozatú égő (rendszer típus: Kx.2);
 - moduláció égő (rendszer típus: Kx.3) hárompont vezérléssel.

Hidraulikai kapcsolások



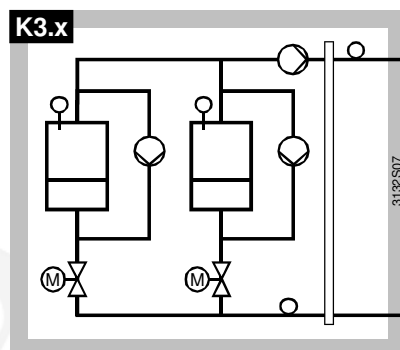
Többkazános rendszer

- 1 fő szivattúval a közös kazán előremenő ágban



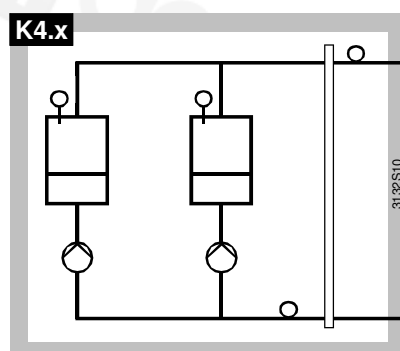
Többkazános rendszer

- 1 fő szivattúval a közös kazán előremenő ágban
- kazánonként 1 elzáró csappantyú a kazán visszatérő ágban



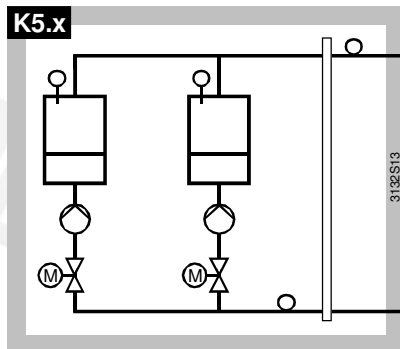
Többkazános rendszer

- 1 fő szivattúval a közös kazán előremenő ágban
- Kazánonként 1 bypass
- kazánonként 1 elzáró csappantyú a kazán visszatérő ágban



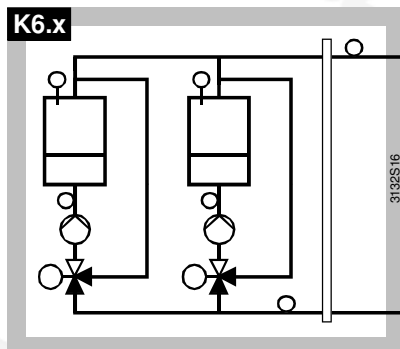
Többkazános rendszer

- kazánonként 1 kazánszivattúval a kazán visszatérő ágban



Többkazános rendszer

- kazánonként 1 kazánszivattyú a kazán visszatérő ágban
- kazánonként 1 elzáró csappantyú a kazán visszatérő ágban

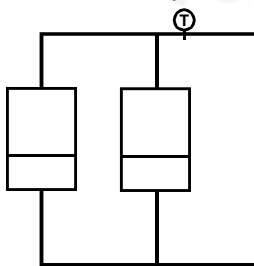


Többkazános rendszer

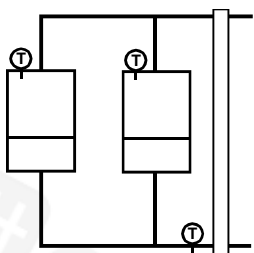
- kazánonként 1 kazánszivattyú a kazán visszatérő ágban
- kazánonként 1 visszatérő hőmérséklet megemelés keverőszeleppel (folytonos vagy hárompont vezérlés)

Változatok

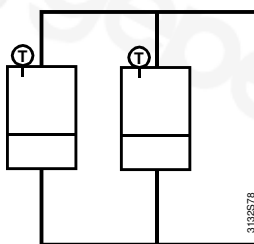
Az optimális rendszerműködés biztosításához valamennyi rendszer típus kazánérzékelővel, fő előremenő érzékelővel és fő visszatérő érzékelővel van konfigurálva. Itt az alábbiak érvényesek:



Ha nem áll rendelkezésre kazánérzékelő, akkor feltétlenül be kell építeni egy fő előremenő érzékelőt.



Hidraulikus váltó alkalmazása esetén ajánlatos egy fő visszatérő érzékelő alkalmazása.



Ha nem áll rendelkezésre fő előremenő érzékelő, akkor szabályozón belül az aktuális vezérkazán kazánérzékelőjének kerül átvételre. Így vezérelni lehet a kazán kaszkádot fő előremenő érzékelő nélkül is. Ez a változat csak kétkazános rendszerénél alkalmazható.

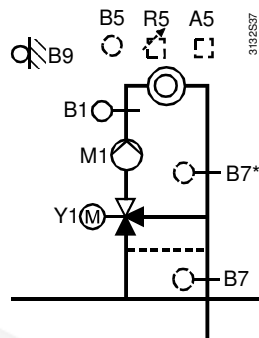
Szabályozó körök

A kazánsorrend vezérlés és kazánhőmérséklet szabályozás (1...6 kazán) mellett az RMK770 még az alábbi szabályozási funkciókat képes ellátni:

- egy fűtési kör szabályozása időjárás követő előremenő hőmérséklet szabályozásként,
- igényfüggő előszabályozás.

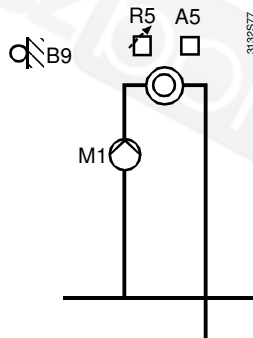
Fűtési kör szabályozás

Időjárás követő fűtési kör szabályozás



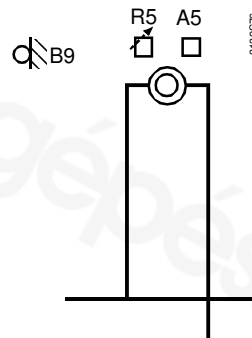
- A5 Beltéri egység (opcionális)
- B1 Előremenő hőmérséklet érzékelő
- B5 Helyiség hőmérséklet érzékelő (opcionális)
- B7 Visszatérő hőmérséklet érzékelő (opcionális, minimum korlátozáshoz)
- B7* Visszatérő hőmérséklet érzékelő (opcionális, maximum korlátozáshoz)
- B9 Időjárás érzékelő
- M1 Fűtőköri keringtető szivattyú
- R5 Alapjel távadó (opcionális)
- Y1 Keverőszelep

Időjárás követő szivattyús fűtési kör vezérlés



- A5 Beltéri egység (opcionális)
- B9 Időjárás érzékelő
- M1 Fűtőköri keringtető szivattyú
- R5 Alapjel távadó (opcionális)

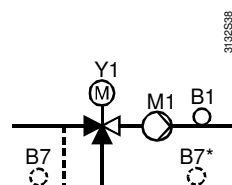
Időjárás követő előremenő hőmérséklet alapjel képzés



- A5 Beltéri egység (opcionális)
- B9 Időjárás érzékelő
- R5 Alapjel távadó (opcionális)

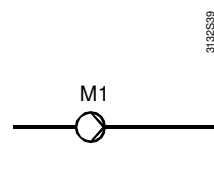
Előszabályozás

Keverőszeleppel



A rendszer kialakításától függően szükség lehet bővítő modulokra, hogy elegendő bemenet és kimenet álljon rendelkezésre.

Tápszivattyúval



- B1 Előremenő hőmérséklet érzékelő
- B7 Visszatérő hőmérséklet érzékelő (opcionális, minimum korlátozáshoz)
- B7* Visszatérő hőmérséklet érzékelő (opcionális, maximum korlátozáshoz)
- M1 Tápszivattyú
- Y1 Keverőszelep

Bővítő modulok

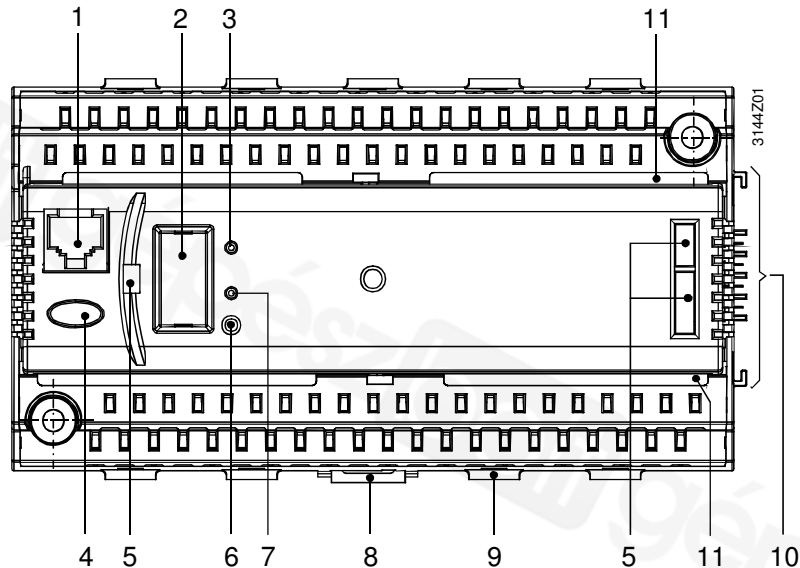
Kivitel

Felépítés

A szabályozó csatlakozó aljzatból és szabályozó betétből áll. Műanyag házzal rendelkezik, amelybe be van építve a nyomtatott áramkör rendszer, két csatlakozó szint, valamint a szükséges csatlakozó elemek (elektromos és mechanikus) egy bővítő modul számára.

A szabályozó tartó sínre (EN 60 715-TH 35-7.5), vagy közvetlenül a falra szerelhető. A kezelés történhet felszerelt, vagy külön telepített kezelőegységgel (lásd a „Típusáttekintés” fejezetet).

Kezelő-, kijelző- és csatlakozó elemek



- 1 Szerviz interface csatlakozó (RJ45-aljzat)
- 2 Kezelő készülék csatlakozó (levegő védőburkolattal)
- 3 LED (zöld) a működés jelzéséhez
- 4 Retesz nyomógomb (vörös) LED-del a zavarok jelzéséhez és zavarok feloldásához
- 5 Rögzítő nyílások a levehető RMZ790-es kezelőegység számára
- 6 Nyomógomb a készülékcím megadásához
- 7 LED (vörös) a programozási folyamat kijelzéséhez
- 8 Mozgatható rögzítő elem sínre történő szereléshez
- 9 Kábel rögzítő fül
- 10 Elektromos és mechanikus csatlakozó elemek a bővítő modulok számára
- 11 Csatlakozó burkolat rögzítés

Tervezési útmutató

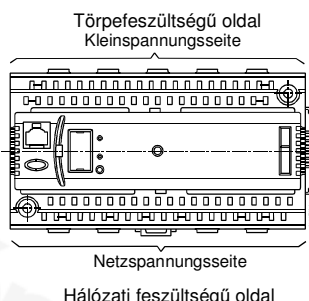


- A szabályozóhoz **maximum 3** bővítő modul alkalmazható.
- A szabályzó megtáplálásához AC 24 V feszültségre van szükség. Meg kell felelnie az SELV/PELV-re (biztonsági törpefeszültség) vonatkozó előírásoknak.
- Kettős szigetelésű biztonsági transzformátort (EN 60742 ill. EN 61558-2-6) kell alkalmazni; melyet 100 % bekapcsolási időtartamra méreteztek.
- A biztosítékokat, a kapcsolókat és a földelést a helyi villanszerelési előírásoknak megfelelően kell kivitelezni.
- Kerülni kell a terhelés alatt álló hálózati vezetékek, pl. szelepmozgatók, szivattyúk, stb., és az érzékelő vezetékek párhuzamos vezetését.
- A konfiguráció részleteinek meghatározásához, valamint a rendszer kapcsolási rajzának elkészítéséhez az alábbi dokumentációk nyújthatnak segítséget:
 - Konfigurációs sémák, a P3132 jelű bázisdokumentáció tartalmazza
 - Alkalmazási lapok
 - A helyiség hőmérséklet érzékelővel rendelkező szabályozásokhoz olyan referencia helyiséget kell választani, amelyik a leggyorsabban hűl ki. Ebbe a helyiségbe nem szabad termosztatikus radiátor szelepeket felszerelni; a kézi szeleppállítókat teljesen nyitott állapotban kell rögzíteni.

Szerelési- és telepítési útmutató

- A szabályozó és a bővítő modulok úgy lettek kialakítva, hogy:
 - egy DIN 43 880 szerinti szabványos szekrénybe lesznek beépítve,
 - falra felszerelt tartósínre (EN 50 022-35×7,5),
 - két rögzítő csavarral közvetlenül a falra,
 - előlapba szerelve.
- Nem megengedett a nedves, párás helyiségekbe történő szerelés; be kell tartani a környezeti feltételekre vonatkozó követelményeket

- Ha a kezelés nem a szekrény belsejéből fog történni, akkor az RMZ790-es kezelőegység helyett RMZ791-et kell alkalmazni.
- A szabályozó szerelése és telepítése előtt a rendszert feszültség mentesíteni kell
- **A szabályozó betétet nem szabad a csatlakozó aljzatról eltávolítani!**
- Bővítő modulok alkalmazása esetén azokat a szabályozótól jobbra, a konfigurációnak megfelelő sorrendben kell elhelyezni.
- A bővítő modulokat egymással ill. a szabályozóval nem kell összehuzalozni, mivel az elektromos csatlakoztatás a felhelyezéskor automatikusan megtörténik. Ha nem fér el egymás mellett az összes bővítő modul, akkor az első különálló modult egy RMZ780-as modulcsatlakozó segítségével kell összekötni a szabályozóval, illetve az utolsó modullal. A maximális kábelhosszúság ilyenkor 10 m lehet.
- Az összes törpefeszültségű csatlakozó (érzékelő, adatbusz) a készülék felső részén, a hálózati feszültségű csatlakozók (szelepmozgatók, szivattyúk) a készülék alsó részén helyezkednek el.
- Csatlakozónként csak egy vezeték szabad csatlakoztatni (rúgód rögzítési technika). Az eltávolított vezeték szigetelés hossza 7 ... 8 mm legyen. A kábelbevezetéshez és csatlakoztatáshoz 0-s vagy 1-es méretű csavarhúzóra van szükség. A kábel tehermentesítése a kábel rögzítő fül segítségével lehetséges.
- A szabályozóhoz mellékelünk egy telepítési és kezelési útmutatót.




Üzembe helyezési útmutató

- A konfigurációt és a szabályozóba beprogramozott standard alkalmazások paramétereit az SBT HAVAC Products személyzete által betanított és megfelelő jogosultsággal (hozzáférési joggal) rendelkező személyek bármikor megváltoztathatják a helyszínen az RMZ790 ill. RMZ791 kezelőegység segítségével, vagy a service-tool alkalmazásával online vagy offline üzemmódban.
- Az üzembe helyezési folyamat során az alkalmazás ki van kapcsolva, a kimenetek egy előre definiált ki-állapotban vannak; a buszra nem jutnak ki adatok és riasztások.
- A konfigurálás befejezése után a szabályozó automatikusan újra indul.
- Az üzembe helyezési oldalak elhagyása után a szabályozó automatikusan ellenőrzi és felismeri az univerzális bemenetekre csatlakoztatott perifériákat (beleértve a bővítő modulokat is). Ha később hiányzik egy periféria, akkor hibajelzés generálódik.
- A kezelőkészülék a szabályozott üzemmódban eltávolítható, de maradhat felhelyezett ill. csatlakoztatott állapotban is.
- Az adott szituációhoz szükséges változtatásokat fel kell jegyezni, és a kapcsolószerényben kell tartani.
- Az első üzembe helyezésnél elvégzendő teendőket az üzembe helyezési útmutató tartalmazza.

Hulladékkezelési előírás

A nagyobb műanyag elemek környezetkímélő hulladékkezelés szempontjából ISO/DIS szerinti anyagmegnevezése 11 469.

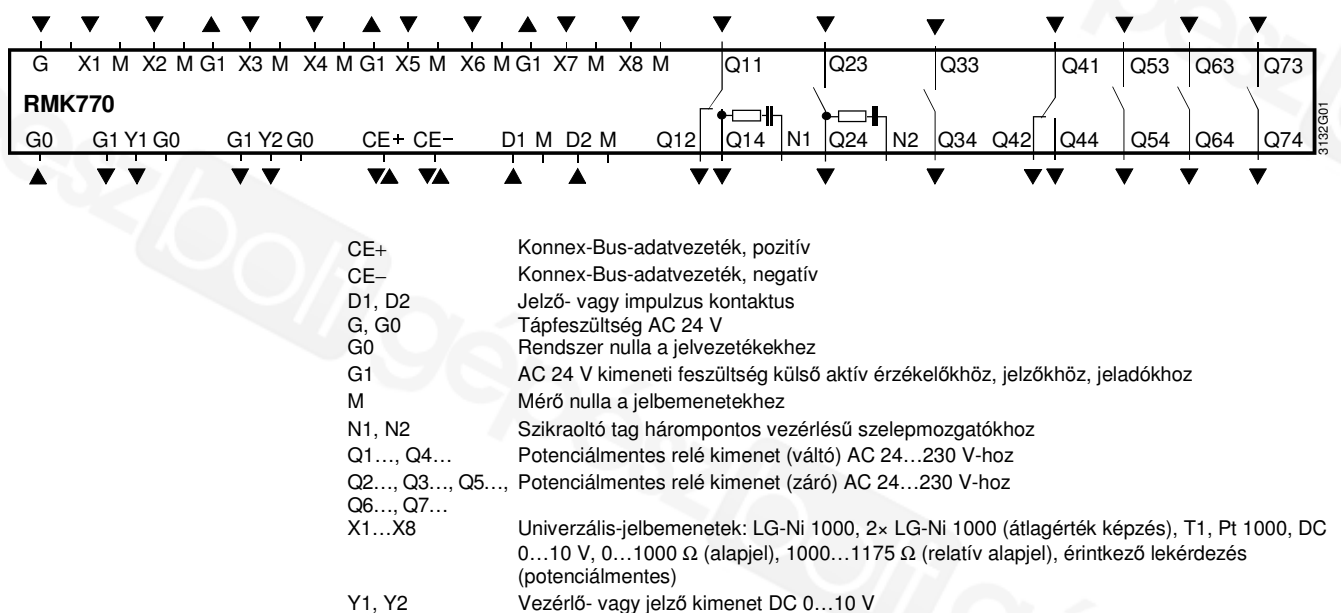
Műszaki adatok

Megtáplálás (G, G0)	Méretezési feszültség	AC 24 V \pm 20 %
	Biztonsági-/ törpefeszültség (SELV/ PELV)	HD 384 szerint
	Követelmények a külső biztonsági transzformátorral szemben (100 % ED, maximum 320 VA)	EN 60 742/EN 61 558-2-6 szerint
	Frekvencia	50/60 Hz
	Teljesítményfelvétel (modulok nélkül)	12 VA
Betáp vezeték biztosíték	10 A max.	
Működési adatok	Energiatartalék az órához	
	tipikus	48 h
minimum	12 h	
Analóg bemenetek X1...X8	Érzékelő	
	passzív	1 vagy 2 LG-Ni 1000, T1, Pt 1000
	aktív	DC 0...10 V
	Jeladó	
passzív	0...2500 Ω	
aktív	DC 0...10 V	
Digitális Bemenetek X1...X8, D1, D2	Érintkező lekérdezés	
	Feszültség	DC 15 V
	Áram	5 mA
	Követelmények a jelző és impulzus kontaktusokkal szemben	
	Jelcsatolás	potenciálmentes
	Érintkező fajta	Folytonos vagy impulzus kontaktus
	Átütési szilárdság a hálózati vezetékek felé	AC 3750 V EN 60 730 szerint
Megengedett ellenállás		
zárt érintkező esetén	max. 200 Ω	
nyitott érintkező esetén	min. 50 k Ω	
Vezérlő kimenet Y1, Y2	Kimeneti feszültség	DC 0...10 V
	Kimeneti áram	\pm 1 mA
	max. terhelés	Tartós rövidzár
 Kapcsoló kimenetek Q1x...Q7x	Külső Tápvezeték biztosítása	
	Lomha olvadóbiztosító betét träge	max. 10 A
	Vezetékvédő kapcsoló LS	max. 13 A
	Kioldási karakterisztika LS	B, C, D EN 60 898 szerint
	Vezeték hossz	max. 300 m
	Reléérintkező adatok	
	Feszültség	max. AC 250 V / min. AC 19 V
	Terhelőáram AC	max. 4 A ohm., 3 A ind. (cos φ = 0,6)
	250 V esetén	min. 5 mA
	19 V esetén	min. 20 mA
Bekapcsolási áram	max. 10 A (1 s)	
Érintkező élettartam AC 250 V-hoz	Irányértékek:	
0,1 A ohm. esetén	2×10^7 kapcsolás	
záró 0,5 A ohm.	4×10^6 kapcsolás	
váltó 0,5 A ohm. esetén	2×10^6 kapcsolás	
záró 4 A ohm. esetén	3×10^5 kapcsolás	
váltó 4 A ohm. esetén	1×10^5 kapcsolás	
Csökkentő tényező induktív terhelésnél (cos φ = 0,6)	0,85	

	Átütési szilárdság	
	Relé érintkezők és rendszer elektronika között (megerősített szigetelés)	AC 3750 V, EN 60 730-1 szerint
	Szomszédos relé érintkezők között (normál szigetelés) Q1↔Q2; Q3↔Q4; Q5↔Q6↔Q7	AC 1250 V, EN 60 730-1 szerint
	Relé csoportok között (megerősített szigetelés) (Q1, Q2) ↔ (Q3, Q4) ↔ (Q5, Q6, Q7)	AC 3750 V, EN 60 730-1 szerint
Külső készülékek táplálása G1	Feszültség	AC 24 V
	Áram	max. 4 A
Kommunikáció	Konnex-Bus	
	Interface típus	Konnex-TP1
	Busz terhelésszám	2,5
	Decentrális táplálás, lekapcsolható	25 mA
	Áramellátás rövid idejű kimaradása	100 ms bővítő modulokkal
	EN 50 090-2-2 szerint	
	Bővítő busz	
	Csatlakozó specifikáció	4 pólus SELV/PELV
Csatlakozó ciklusok száma	max. 10	
	Servicetool-csatlakozó	RJ45 aljzat
Megengedett vezeték-hosszak	Passzív mérő és- rendelkező jelekhez*	
	LG-Ni 1000	max. 300 m
	0...1000 Ω	max. 300 m
	1000...1235 Ω	max. 300 m
	Érintkező lekérdezés	max. 300 m
	DC 0...10 V-mérő- és vezérlő jelekhez	Lásd a jeleket adó készülékek leírását
	Konnex buszhoz	max. 700 m
Kábel típus	2-eres árnyékolás nélkül, párban, sodrott	
	* A mérési hiba a „Beállítások > Bemenetek” menüben korrigálható.	
Elektromos csatlakozás	Csatlakozó kapcsok	Rúgós csatlakozó
	Dróthoz	Ø 0,6 mm...2,5 mm ²
	Litze huzalhoz érvégzáró hüvely nélkül	0,25...2,5 mm ²
	Litze huza érvégzáró hüvellyel	0,25...1,5 mm ²
	Konnex-Buss-csatlakozó	A pólusok nem cserélhetők fel
Védettségi adatok	Ház védettségi foka IEC 60 529 szerint	IP 20 (beépített állapotban)
	Érintésvédelmi osztály EN 60 730 szerint	II
Környezeti feltételek	Üzemi	IEC 60 721-3-3 szerint
	Klímatikai feltételek	3K5 osztály
	Hőmérséklet (ház az elektronikával)	0...50 °C
	Nedvesség	5...95 % r. F. (páralecsapódás nélkül)
	Mechanikai feltételek	3M2 osztály
	Szállítási nch	IEC 60 721-3-2 szerint
	Klímatikai feltételek	2K3 osztály
	Hőmérséklet	-25...+70 °C
	Nedvesség	<95 % r. F.
	Mechanikai feltételek	2M2 osztály

Különböző beállítások EN 60 730 szerint	Működési elv automatikus szab./vez.	1B típus
	Szennyezettségi fok szab./vez.-környezet	2
	Szoftver osztály	A
	Méretezési lökésfeszültség	4000 V
	Ház deformáció vizsgálata hőmérséklet hatá- sára	125 °C
Alapanyagok és színek	Csatlakozó aljzat	Polikarbonát, RAL 7035 (világosszürke)
	Szabályozó betét	Polikarbonát, RAL 7035 (világosszürke)
	Csomagolás	Hullámkarton
Szabványok és előírások	Termékbiztonság	
	Automat. elektr. szabályozó- és vezérlő készülékek háztartási és hasonló	EN 60 730-1 szerint
	Különleges követelmények energia sza- bályozásra	EN 60 730-2-11 szerint
	Elektromos rendszertechnika lakóépületek- hez (ESHG)	EN 50 090-2-2 szerint
	Elektromágneses zavarállóság	
	Zavarállóság (ipari környezet)	EN 61 000-6-2 szerint
	Zavaró kisugárzás (lakókörnyezet, eny- he ipari)	EN 61 000-6-3 szerint
	Elektromos rendszertechnika lakóépületek- hez (ESHG)	EN 50 090-2-2 szerint
	CE -megfelelőség	
	EMV-irányelvek	89/336/EWG szerint
	Törpefeszültségű irányelvek	73/23/EWG szerint
	C -megfelelőség	
	Australian EMC Framework	Radio communication act 1992
	Radio Interference Emission Standard	AS/NZS 3548
	Tömeg (súly)	Nettó súly csomagolás nélkül

Készülék kapcsolási rajz

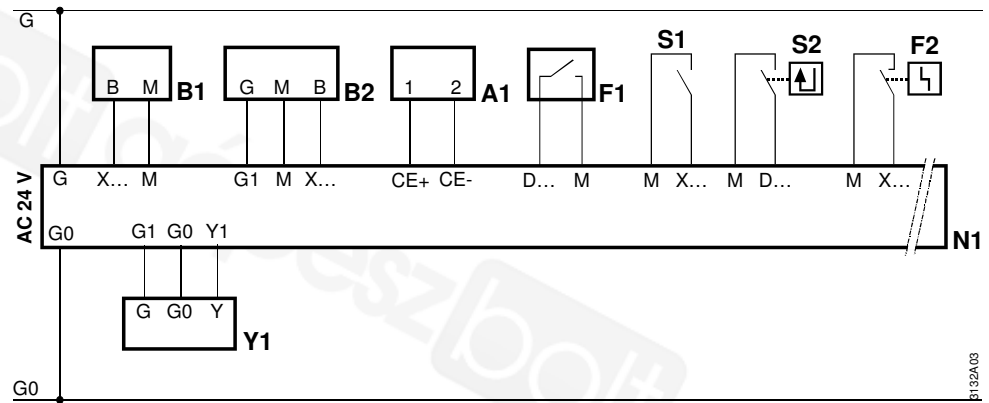


Megjegyzés

- Csatlakozó kapcsenként csak egy ér csatlakoztatható (rúgós rögzítési technika).
- A meglévő dupla csatlakozók a készüléken belül össze vannak kötve.

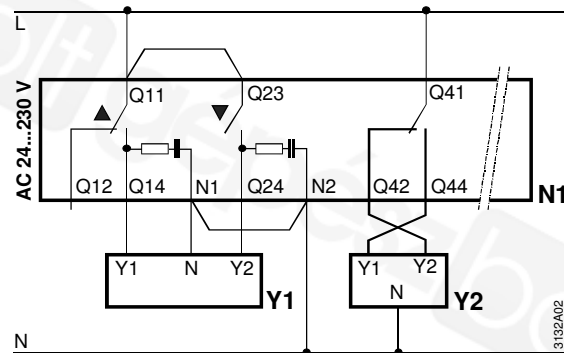
Bekötési példa

Különböző törpefeszültségű csatlakozók



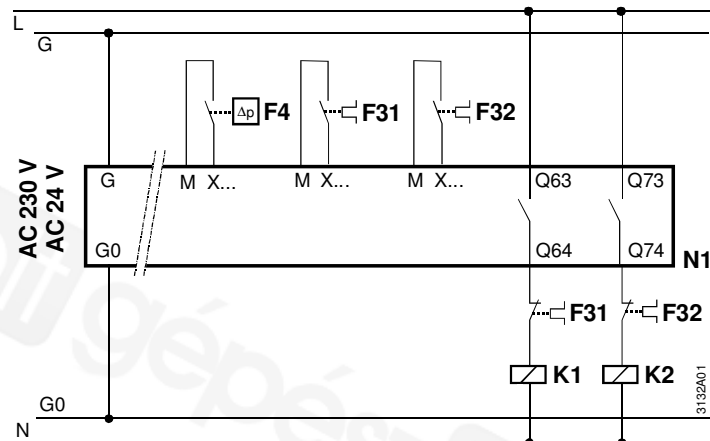
- A1 Konnex-készülék
- B1 Passzív érzékelő, jeladó
- B2 Aktív érzékelő, jeladó
- F1 Zavarjelző érintkező, pl. termosztát
- F2 Zavarjelző érintkező, pl. nyomáskapcsoló az égőn
- N1 Fűtésszabályozó RMH760B
- S1 Kézi kapcsoló, szerviz kapcsoló, stb.
- S2 Működésjelzés, pl. az égőről, záró csappantyúról
- Y1 Szelepmozgató DC 0...10 V-vezérlő bemenettel

Hárompont vezérlőjellel működő szelepmozgatók csatlakoztatása



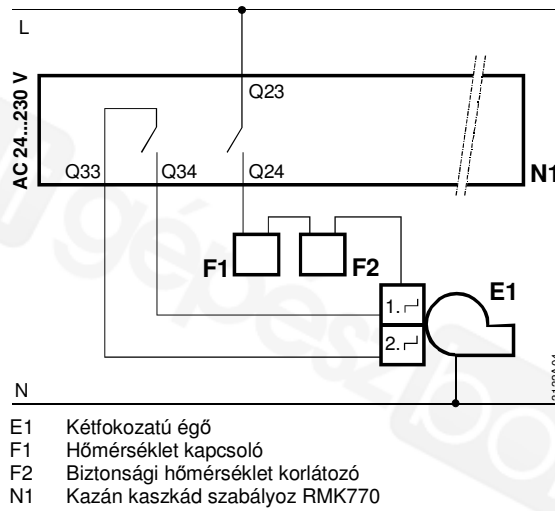
- N1 Kazán kaszkád szabályozó RMK770
- Y1 Hárompont állítómű keverőszelephez
- Y2 Hárompont állítómű zárócsappantyúhoz

Egy ikerszivattyú vagy két egyedi szivattyú csatlakoztatása

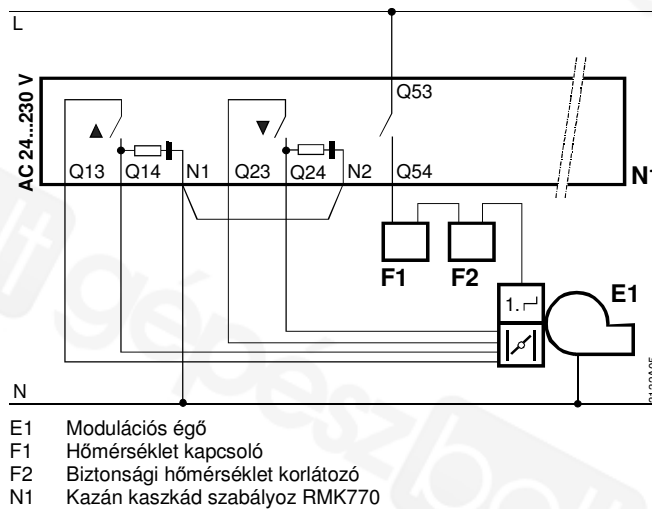


- F31, F32 Túláram kioldó érintkező
- F4 Áramláskapcsoló
- K1 Szivattyú mágneskapcsoló
- K2 Szivattyú mágneskapcsoló
- N1 Kazán kaszkád szabályozó RMK770

Biztonsági hurok bekötése egy kétfokozatú égőhöz



Biztonsági hurok bekötése egy modulációs égőhöz



Fűtési rendszerek

Típus	Leírás	Hidraulikai kapcsolás
K1.1	<p>Funkciók:</p> <ul style="list-style-type: none"> Kazánhőmérséklet szabályozás egyfokozatú égővel; opcionálisa modulációs égővel folytonos DC 0...10 V-os vezérlés esetén Fő előremenő hőmérséklet illetve fő visszatérő hőmérséklet szabályozása Főszivattyú vezérlése 	<p>K1.1</p> <p>3132S19</p>
K1.2	<p>Funkciók:</p> <ul style="list-style-type: none"> Kazánhőmérséklet szabályozás kétfokozatú égővel Fő előremenő hőmérséklet illetve fő visszatérő hőmérséklet szabályozása Főszivattyú vezérlése 	<p>K1.2</p> <p>3132S20</p>

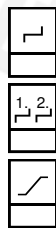
Típus	Leírás	Hidraulikai kapcsolás
K1.3	<p>Funkciók:</p> <ul style="list-style-type: none"> Kazánhőmérséklet szabályozás modulációs égővel, hárompont vezérlőjellel Fő előremenő hőmérséklet illetve fő visszatérő hőmérséklet szabályozása Főszivattyú vezérlése <p>RMZ789 bővítő modulra van szükség</p>	
K2.1	<p>Funkciók:</p> <ul style="list-style-type: none"> Kazánhőmérséklet szabályozás egyfokozatú égővel; opcionálisa modulációs égővel folytonos DC 0...10 V-os vezérlés esetén Elzáró csappantyú vezérlés a kazán visszatérő ágban Fő előremenő hőmérséklet illetve fő visszatérő hőmérséklet szabályozása Főszivattyú vezérlése 	
K2.2	<p>Funkciók:</p> <ul style="list-style-type: none"> Kazánhőmérséklet szabályozás kétfokozatú égővel Elzáró csappantyú vezérlés a kazán visszatérő ágban Fő előremenő hőmérséklet illetve fő visszatérő hőmérséklet szabályozása Főszivattyú vezérlése 	
K2.3	<p>Funkciók:</p> <ul style="list-style-type: none"> Kazánhőmérséklet szabályozás modulációs égővel, hárompont vezérlőjellel Elzáró csappantyú vezérlés a kazán visszatérő ágban Fő előremenő hőmérséklet illetve fő visszatérő hőmérséklet szabályozása Főszivattyú vezérlése <p>RMZ789 bővítő modulra van szükség</p>	
K3.1	<p>Funkciók:</p> <ul style="list-style-type: none"> Kazánhőmérséklet szabályozás egyfokozatú égővel; opcionálisa modulációs égővel folytonos DC 0...10 V-os vezérlés esetén Elzáró csappantyú vezérlés a kazán visszatérő ágban Kazán bypass szivattyú vezérlése Fő előremenő hőmérséklet illetve fő visszatérő hőmérséklet szabályozása Főszivattyú vezérlése 	

Típus	Leírás	Hidraulikai kapcsolás
K3.2	<p>Funkciók:</p> <ul style="list-style-type: none"> • Kazánhőmérséklet szabályozás kétfokozatú égővel • Elzáró csappantyú vezérlés a kazán visszatérő ágban • Kazán bypass szivattyú vezérlése • Fő előremenő hőmérséklet illetve fő visszatérő hőmérséklet szabályozása • Főszivattyú vezérlése RMZ787 bővítő modulra van szükség	
K3.3	<p>Funkciók:</p> <ul style="list-style-type: none"> • Kazánhőmérséklet szabályozás modulációs égővel, hárompont vezérlőjellel • Elzáró csappantyú vezérlés a kazán visszatérő ágban • Kazán bypass szivattyú vezérlése • Fő előremenő hőmérséklet illetve fő visszatérő hőmérséklet szabályozása • Főszivattyú vezérlése RMZ789 bővítő modulra van szükség	
K4.1	<p>Funkciók:</p> <ul style="list-style-type: none"> • Kazánhőmérséklet szabályozás egyfokozatú égővel; opcionálisa modulációs égővel folytonos DC 0...10 V-os vezérlés esetén • Kazán visszatérő szivattyú vezérlése • Fő előremenő hőmérséklet illetve fő visszatérő hőmérséklet szabályozása 	
K4.2	<p>Funkciók:</p> <ul style="list-style-type: none"> • Kazánhőmérséklet szabályozás kétfokozatú égővel • Kazán visszatérő szivattyú vezérlése • Fő előremenő hőmérséklet illetve fő visszatérő hőmérséklet szabályozása 	
K4.3	<p>Funkciók:</p> <ul style="list-style-type: none"> • Kazánhőmérséklet szabályozás modulációs égővel, hárompont vezérlőjellel • Kazán visszatérő szivattyú vezérlése • Fő előremenő hőmérséklet illetve fő visszatérő hőmérséklet szabályozása RMZ789 bővítő modulra van szükség	

Típus	Leírás	Hidraulikai kapcsolás									
K5.1	<p>Funkciók:</p> <ul style="list-style-type: none"> Kazánhőmérséklet szabályozás egyfokozatú égővel; opcionálisa modulációs égővel folytonos DC 0...10 V-os vezérlés esetén Kazán visszatérő szivattyú vezérlése Elzáró csappantyú vezérlés a kazán visszatérő ágban Fő előremenő hőmérséklet illetve fő visszatérő hőmérséklet szabályozása 										
K5.2	<p>Funkciók:</p> <ul style="list-style-type: none"> Kazánhőmérséklet szabályozás kétfokozatú égővel Kazán visszatérő szivattyú vezérlése Elzáró csappantyú vezérlés a kazán visszatérő ágban Fő előremenő hőmérséklet illetve fő visszatérő hőmérséklet szabályozása <p>RMZ787 bővítő modulra van szükség</p>										
K5.3	<p>Funkciók:</p> <ul style="list-style-type: none"> Kazánhőmérséklet szabályozás modulációs égővel, hárompont vezérlőjellel Kazán visszatérő szivattyú vezérlése Elzáró csappantyú vezérlés a kazán visszatérő ágban Fő előremenő hőmérséklet illetve fő visszatérő hőmérséklet szabályozása <p>RMZ789 bővítő modulra van szükség</p>										
K6.1	<p>Funkciók:</p> <ul style="list-style-type: none"> Kazánhőmérséklet szabályozás egyfokozatú égővel; opcionálisa modulációs égővel folytonos DC 0...10 V-os vezérlés esetén Visszatérő hőmérséklet megemelés szabályozott kazán visszatérő hőmérséklettel, hárompont vezérléssel (opcionálisa DC 0...10 V vezérlőjellel) Kazánköri szivattyú vezérlése Fő előremenő hőmérséklet illetve fő visszatérő hőmérséklet szabályozása <p>A rendszer kialakításától függően RMZ789 bővítő modul szükséges</p> <table border="1"> <thead> <tr> <th>Kazánhőmérséklet szabályozás</th> <th>Visszatérő megemelés 3-pont</th> <th>Visszatérő megemelés 0...10 V</th> </tr> </thead> <tbody> <tr> <td>1-fokozatú égő</td> <td>RMZ789</td> <td>nincs</td> </tr> <tr> <td>Modulációs DC 0...10 V</td> <td>RMZ789</td> <td>RMZ789</td> </tr> </tbody> </table>	Kazánhőmérséklet szabályozás	Visszatérő megemelés 3-pont	Visszatérő megemelés 0...10 V	1-fokozatú égő	RMZ789	nincs	Modulációs DC 0...10 V	RMZ789	RMZ789	
Kazánhőmérséklet szabályozás	Visszatérő megemelés 3-pont	Visszatérő megemelés 0...10 V									
1-fokozatú égő	RMZ789	nincs									
Modulációs DC 0...10 V	RMZ789	RMZ789									

Típus	Leírás	Hidraulikai kapcsolás
K6.2	<p>Funkciók:</p> <ul style="list-style-type: none"> Kazánhőmérséklet szabályozás kétfokozatú égővel Visszatérő hőmérséklet megemelést szabályozott kazán visszatérő hőmérséklettel, hárompont vezérléssel (opcionálisan DC 0...10 V vezérlőjel) Kazánköri szivattyú vezérlése Fő előremenő hőmérséklet illetve fő visszatérő hőmérséklet szabályozása <p>Ha a visszatérő hőmérséklet megemelést 3-pont vezérléssel történik, akkor RMZ789 bővítő modul szükséges</p>	
K6.3	<p>Funkciók:</p> <ul style="list-style-type: none"> Kazánhőmérséklet szabályozás modulációs égővel, hárompont vezérléssel Visszatérő hőmérséklet megemelést szabályozott kazán visszatérő hőmérséklettel, hárompont vezérléssel (opcionálisan DC 0...10 V vezérlőjel) Kazánköri szivattyú vezérlése Fő előremenő hőmérséklet illetve fő visszatérő hőmérséklet szabályozása <p>RMZ787 bővítő modulra van szükség</p>	

Jelmagyarázat:



= Kazán egyfokozatú égővel

= Kazán kétfokozatú égővel

= Kazán modulációs égővel

N = Csatlakozó kapcsok a szabályozón

X1 = Konfigurálható bemenet a szabályozón

Q1 = Relé kapcsok, Q11, Q12 és Q14

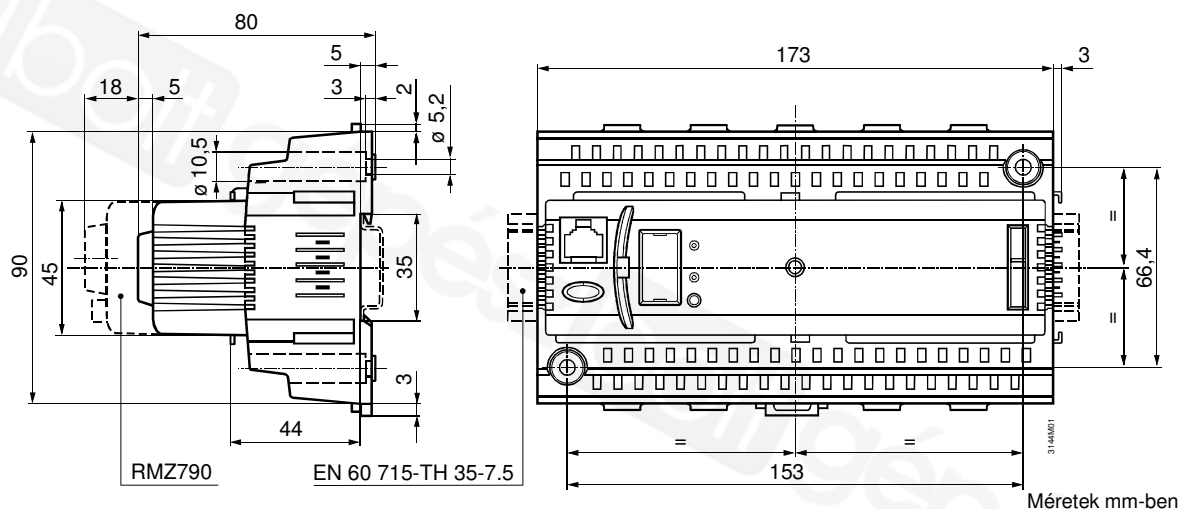
Q2 = Relé kapcsok, Q23 és Q24

A7 = Csatlakozó kapcsok az RZM787 bővítő modulon

A9 = Csatlakozó kapcsok az RZM789 bővítő modulon

A9(2) = Csatlakozó kapcsok az RZM789 bővítő modulon

Méretrajz



Méretetek mm-ben