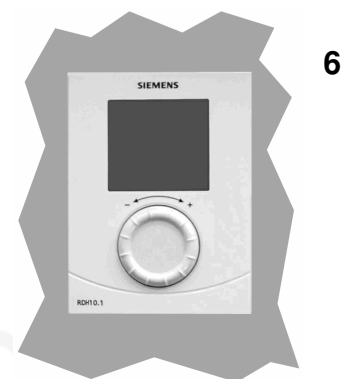
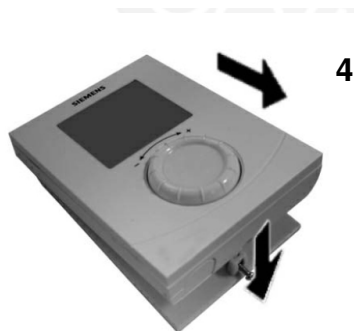
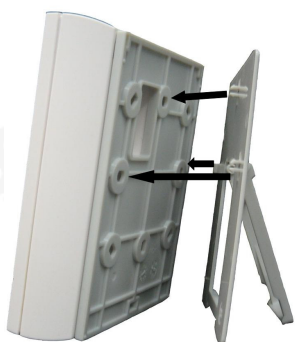


RDH10RF/SET RDJ10RF/SET

RDH10RF / RDJ10RF



RDH10RF / RDJ10RF



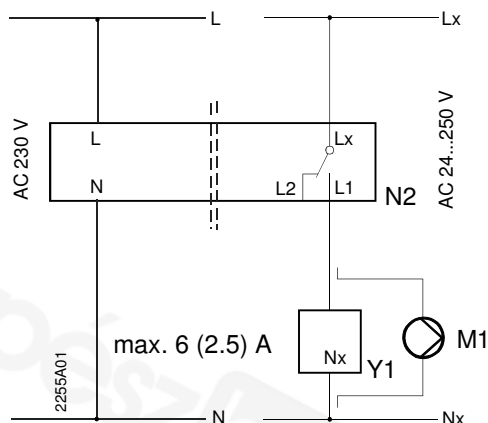
RCR10/433





4

Terminals



⚠ L - N AC 230 V

⚠ Lx - Nx AC 24...250 V



5



6

Conformity Declaration

Hereby Siemens declares that this "Room Thermostat" is in compliance with the essential requirements and other relevant provision of Directive 1999/5/EC.

Standard according to EN 60730

Automatic action	Type 1.B
Degree of pollution	2
Rated impulse voltage	4000 V



de

Montage- und Platzierungshinweise RDH10RF, RDJ10RF, RCR10/433

Der Platzierungsort beider Geräte ist so zu wählen, dass ein möglichst ungestörtes Senden und Empfangen gewährleistet ist.

- Nicht an metallische Oberflächen montieren
- Nicht in die Nähe von elektrischen Leitungen oder Geräten wie PC's, Fernseher, Mikrowellengeräte etc.
- Nicht im Empfangsschatten von grösseren Eisenbauteilen, oder baulichen Elementen mit engmaschigen Metallgittern wie Spezialglas oder Spezialbeton
- Distanz zwischen Regler/Sender und Empfänger nicht grösser als 20 m oder 2 Stockwerke.
- Die örtlichen Vorschriften für Elektroinstallationen sind einzuhalten

en

Mounting and siting notes RDH10RF, RDJ10RF, RCR10/433

The units should be sited such that transmitted and received signals will be disturbed as little as possible.

- Do not mount the units on metal surfaces
- Do not mount the units near electrical wires or electronic equipment such as PCs, TV sets, microwave equipment, etc.
- Do not mount the units in the vicinity of large metal structures or other construction elements with fine metal meshes like special glass or special concrete
- The distance between controller/transmitter and receiver should not exceed 20 m or 2 floors.
- The local regulations for electrical installations must be complied with

fr

Indications pour le montage et la mise en service des RDH10RF, RDJ10RF, RCR10/433

Choisir un emplacement présentant le moins d'obstacle possible à l'émission et la réception.

- Eviter le montage sur des surfaces métalliques,
- Eviter le montage à proximité de lignes électriques et des appareils électroménagers, (PC, téléviseur, four à micro-ondes, etc.)
- Eviter de placer l'appareil derrière des composants métalliques de grande taille susceptibles de faire écran à la réception, ou des éléments de construction comportant un grillage métallique à mailles serrées.
- La distance entre l'émetteur et le récepteur ne doit pas dépasser 20 m ou 2 étages.
- Respecter les prescriptions locales pour installations électriques !

it

RDH10RF, RDJ10RF, RCR10/433: Montaggio ed Installazione

Trasmettitore e ricevitore devono essere posizionati in modo da garantire una buona ricezione del segnale

- Non montare su superfici metalliche
- Non montare in prossimità di cavi elettrici, dispositivi elettronici come PC, TV, forni a microonde, ecc.
- Non montare in prossimità di grosse strutture metalliche o altre costruzioni con particolari maglie metalliche come vetri speciali o cemento armato
- La distanza dal ricevitore non deve superare i 20 m o i 2 piani di altezza.
- Rispettare le norme vigenti per effettuare i collegamenti elettrici

es

Notas de montaje y ubicación del RDH10RF, RDJ10RF, RCR10/433

Las unidades deberán colocarse en un lugar en que las señales transmitidas y recibidas se distorsionen lo menos posible.

- No montar las unidades sobre superficies metálicas
- No montar las unidades cerca de cables eléctricos, equipos electrónicos tipo PCs, televisiones, microondas, etc.
- No montar las unidades cerca de grandes estructuras de metal u otros elementos de construcción con entramados metálicos tales como cristales especiales y hormigón celular
- La distancia entre el controlador / transmisor y el receptor no debe superar 20 m o 2 plantas.
- Debe cumplirse con la normativa local sobre instalaciones eléctricas

nl

Montage en plaatsing van RDH10RF, RDJ10RF, RCR10/433

De plaats van montage van beide apparaten dient zodanig te worden gekozen, dat ongestoord zenden en ontvangen gewaarborgd is.

- niet op metalen oppervlakken monteren
- niet in de buurt van elektrische leidingen, apparaten zoals PC's, televisies, magnetrons, etc.
- niet in de ontvangtschaduw van ijzeren bouwonderdelen of bouwelementen met een fijnmazige metalen gaasstructuur, zoals draadglas of speciaal beton
- Afstand tussen regelaar/zender en ontvanger niet groter dan 20 m of 2 verdiepingen.
- De plaatselijke voorschriften voor elektrische installaties dienen te worden opgevolgd.

tr

RDH10RF, RDJ10RF ve RCR10/433 Montaj ve yerleştirme notları

Üniteler, gönderilen ve alınan sinyallerin mümkün olduğunca az bozulacakları şekilde yerleştirilmelidir.

- Üniteleri metal yüzeylere monte etmeyin
- Üniteleri elektrik tellerinin ya da PC'ler, TV'ler, mikrodalga cihazlar vs. gibi elektronik cihazların yakınına monte etmeyin
- Üniteleri, büyük metal yapıların ya da özel cam veya özel beton gibi ince metal ağırları olan diğer yapı elemanlarının yakınına monte etmeyin
- Kontrolör/verici ile alıcı arasındaki mesafe 20 m'yi veya 2 katı aşmamalıdır.
- Elektrik tesisatlarına yönelik yerel yönetmeliklere uymak zorunludur

pt

Notas de montagem e localização do RDH10RF, RDJ10RF, RCR10/433

As unidades devem ser montadas de modo a que os sinais de transmissão sofram o mínimo de perturbações possível.

- Não montar as unidades em superfícies metálicas,
- Não montar as unidades perto de cabos eléctricos ou de equipamentos electrónicos tais como computadores televisores microondas, etc.
- Não montar as unidades perto de grandes superfícies metálicas ou outros elementos de construção tais como vidros especiais ou revestimentos construtivos especiais.
- A distância entre o controlador (transmissor) e o receptor não deverá exceder os 20 m ou 2 andares.
- A regulamentação local para instalações eléctricas deverá ser respeitada

da

Montering og placering af RDH10RF, RDJ10RF, RCR10/433

Placeringsstedet for de to apparater vælges således, at sending og modtagelse forstyrres så lidt som muligt.

- Monter ikke apparaterne på metaloverflader.
- Monter ikke apparaterne i nærheden af elektriske ledninger, udstyr som pc'er, tv-apparater, mikro-bølgeapparater osv.
- Monter ikke apparaterne i nærheden af større metal-konstruktioner eller andre konstruktionslementer med tætmaskede metalgitre såsom specialglas eller specialbeton.
- Afstanden mellem regulator/sender og modtager må ikke være større en 20 m eller 2 etager.
- Elinstallation skal udføres i overensstemmelse med Stærkstrømsbekendtgørelsen.

fi

Asennus- ja sijoittamisohjeet, RDH10RF, RDJ10RF, RCR10/433

Molempien laitteiden sijoituspaikka on valittava niin, että lähetyks ja vastaanotto on mahdollisimman häiriötöntä.

- Laitteita ei saa asentaa metallipinnoille
- Laitteita ei saa asentaa sähköjohtojen eikä sellaisten laitteiden kuten PC:t, televisiot, mikroaaltolaitteet jne. lähelle
- Laitteita ei saa asentaa suurten metallirakenteiden tai sellaisten rakenne-elementtien, joissa on tiheä metalliverkko, kuten erikoislasi tai erikoisbetoni, lähelle
- Säätimen/lähettimen ja vastaanottimen välinen etäisyys ei saa olla yli 20 m tai 2 kerrosta.
- Paikallisia sähköasennusohjeita on noudatettava.

sv

Montering- och placering av RDH10RF, RDJ10RF, RCR10/433

Apparaternas placering skall väljas så att sändning och mottagning utan störningar kan garanteras.

- montera inte enheten på metallytor
- ej nära elektriska ledningar och utrustning såsom PC-, TV- och mikrovågsapparater o.s.v.
- ej nära stora järndelar eller byggelement med finmaskiga metallgaller såsom specialglas eller specialbetong
- Avståndet mellan regulator/sändare och mottagaren får inte överstiga 20 m eller 2 våningar.
- Lokala föreskrifter för elektriska installationer skall beaktas

el

Οδηγίες τοποθέτησης και εγκατάστασης για τους RDH10RF, RDJ10RF, RCR10/433

Οι μονάδες πρέπει να τοποθετούνται με τρόπο που να επιφέρει τις ελάχιστες δυνατές παρεμβολές στα εκπεμπόμενα και λαμβανόμενα σήματα.

- Μην στηρίζετε τις μονάδες σε μεταλλικές επιφάνειες
- Μην τοποθετείτε τις μονάδες κοντά σε ηλεκτρικά καλώδια, ηλεκτρονικά μηχανήματα όπως υπολογιστές, τηλεοράσεις, συσκευές μικροκυμάτων, κλπ.
- Μην τοποθετείτε τις μονάδες κοντά σε μεγάλες μεταλλικές κατασκευές ή άλλα δομικά στοιχεία, που περιέχουν λεπτό μεταλλικό πλέγμα όπως ειδικό ύαλο ή ειδικό σκυρόδεμα
- Η απόσταση μεταξύ του ελεγκτή/ πομπού και του δέκτη δεν πρέπει να υπερβαίνει τα 20 m ή τους 2 ορόφους.
- Πρέπει να τηρούνται οι εγχώριοι κανονισμοί ηλεκτρολογικών εγκαταστάσεων

hu

Szerelési- és telepítési útmutató RDH10RF, RDJ10RF, RCR10/433 készülékekhez

Az adó és vevő egységek helyét úgy válassza meg, hogy közöttük a zavartalan kapcsolat (adás és vétel) biztosítva legyen.

- Ne telepítse fém felületre
- Ne telepítse elektromos vezetékek vagy elektromos készülékek (pl.: számítógép, TV, mikrohullámú sütő) közelébe
- Ne telepítse nagy vasbeton szkezetek árnyékába, vagy egyéb olyan helyre ahol fém vagy üveg tartalmú építőelem található.
- Az adó és a vevő egység közötti távolság nem lehet nagyobb, mint 20 m vagy 2 szint
- Az elektronikus installáció során a helyi vonatkozó előírások betartása kötelező

pl

Mounting and siting notes RDH10RF, RDJ10RF, RCR10/433

The units should be sited such that transmitted and received signals will be disturbed as little as possible.

- Do not mount the units on metal surfaces
- Do not mount the units near electrical wires or electronic equipment such as PCs, TV sets, microwave equipment, etc.
- Do not mount the units in the vicinity of large metal structures or other construction elements with fine metal meshes like special glass or special concrete
- The distance between controller/transmitter and receiver should not exceed 20 m or 2 floors.
- The local regulations for electrical installations must be complied with

zh

安装注意事项：RDH10RF, RDJ10RF, RCR10/433

应选择发送和接收信号不易被干扰的位置安装设备

不要将设备安装在金属表面

不要将设备安装在电线或者电器设备附近，例如电脑、电视或微波炉等

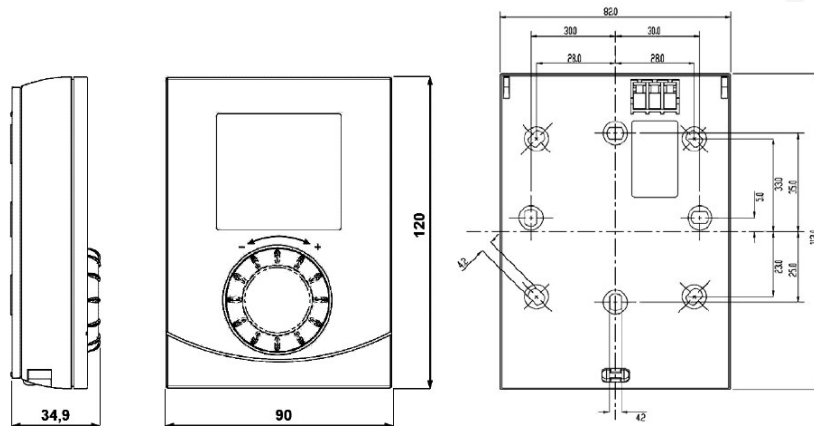
不要将设备安装在临近大型金属结构或者其他细金属网眼的建筑结构处，例如特殊玻璃、特殊混凝土

温控器（无线信号发送器）与信号接收器之间的距离不要超过20米或者两层

必须遵循当地的电气安装规范及法律法规

如果室内安装了散热器温控阀门，则必须将它（们）设定在全开位置

RDH10RF
RDJ10RF



RCR10/433

