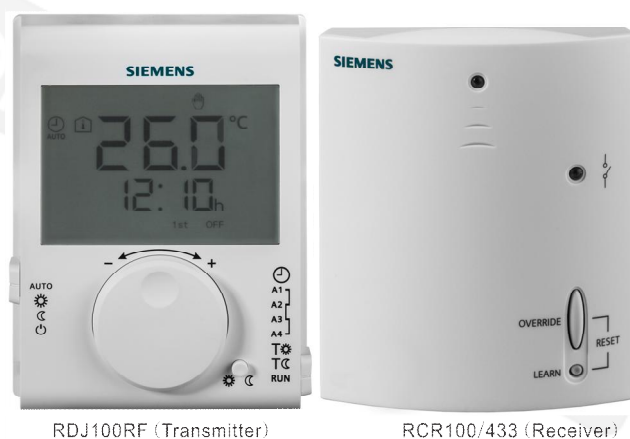


Vezeték nélküli szobatermosztát 24-órás időprogrammal és nagyméretű LCD-kijelzővel

RDJ100RF/SET



RDJ100RF (Transmitter)

RCR100/433 (Receiver)

Programozható kivitel, fűtési (vagy hűtési) rendszerekhez

- Működési módok: Automatikus, Komfort, Energiatakarékos és Fagyvédelem
- Nagyméretű LCD-kijelző
- RDJ100RF, adóegység (szobatermosztát), elemes tápellátással
- RCR100/433, vevőegység, hálózati tápellátással
- A szett elemei közötti kommunikáció gyárilag összetanítva
- Két-pont szabályozó TPI (PID) szabályozási algoritmussal

Felhasználás

Az RDJ100RF/SET, tartalmaz 1db RDJ100RF (adóegységet) és 1db RCR100/433 (vevőegységet), és felhasználható fűtési (vagy hűtési) rendszerek helyiség hőmérsékletének szabályozására.

Tipikus alkalmazások:

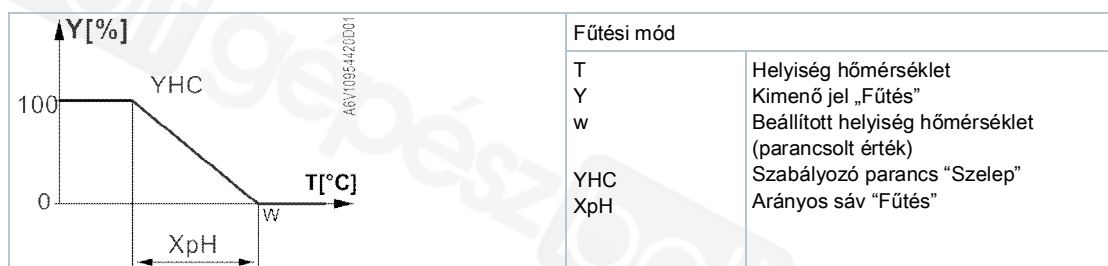
- Családi házak
- Társasházak
- Iskolák
- Irodák

Az alábbi eszközök szabályozására (működtetésére):

- Termikus szelepek vagy zóna szelepek
- Kombi boilerok
- Gáz vagy olaj kazánok
- Szivattyúk

Funkciók

Funkció diagram





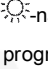
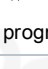

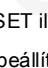
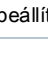
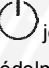
Hőmérséklet érzékelő

Az RDJ100RF/SET a helyiség hőmérsékletének TPI (PID) szabályozását képes biztosítani.

Működési módok

Az RDJ100RF/SET az alábbi üzemmódokkal rendelkezik: Automatikus, Komfort, Energiatakarékos és Fagyvédelem.

A működési mód átváltásához az üzemmód váltó tolókapcsolót kell a megfelelő állásba tolni.

Automatikus üzemmód	Az automatikus üzemmód akkor aktív, amikor az  jelzés látható a kijelzőn. Az RDJ100RF/SET ilyenkor az előre beállított 24-órás időprogramnak megfelelően működik.
Komfort üzemmód	A komfort üzemmód akkor aktív, amikor a  jelzés látható a kijelzőn. Az RDJ100RF/SET ilyenkor a  -nál beállított komfort hőfokra szabályozza a helyiséget. Ez az alajel beállítható a programozó tolókapcsoló  állásba állításával.
Energiatakarékos üzemmód	Az energiatakarékos üzemmód akkor aktív, amikor a  jelzés látható a kijelzőn. Az RDJ100RF/SET ilyenkor a  -nál beállított csökkentett hőfokra szabályozza a helyiséget. Ez az alajel beállítható a programozó tolókapcsoló  állásba állításával.
Fagyvédelmi üzemmód	A fagyvédelmi üzemmód akkor aktív, amikor a  jelzés látható a kijelzőn. Az RDJ100RF/SET ilyenkor a fixen beállított fagyvédelmi hőfokra szabályozza a helyiséget.

Kijelző

A digitális kijelző mutatja a pillanatnyi helyiség hőmérsékleti értéket, az ON / OFF időket és a pillanatnyilag aktív üzemmód szimbólumát. Amikor a termosztát kapcsoló jelet küld a fűtő egység felé, a fekete háromszög jel látszik a kijelzőn.



Memória

Ha az elemeket kiveszik a termosztátból, a beállított hőmérsékleti értékek és a működési módokhoz tartozó információk memorizálásra kerül maximum 2 percig.

Lehetséges kombinációk

Leírás		Cikkszám	Adatlap *)
Elektromotoros KI/BE szelepmozgató		SFA21..	4863
Termoelektromos szelepmozgató (radiátor szelepekhez)		STA23..	4884
Termoelektromos szelepmozgató (kis szelepekhez 2.5mm szelepszár elmozdulással)		STP23..	4884
Forgatómotor		GDB..	N6150
Forgatómotor		GSD..	N4655
Forgatómotor		GQD..	N4659
Forgatómotor		GXD	4622

*) A dokumentumok letölthetők a <http://siemens.com/bt/download> oldalról.

Rendelés

Rendelésnél kérjük megadni a pontos típuszámot és a mennyiséget: pl. RDJ100RF/SET – 50db.
Szelepeket és szelepmozgatókat külön termékként kell megrendelni.

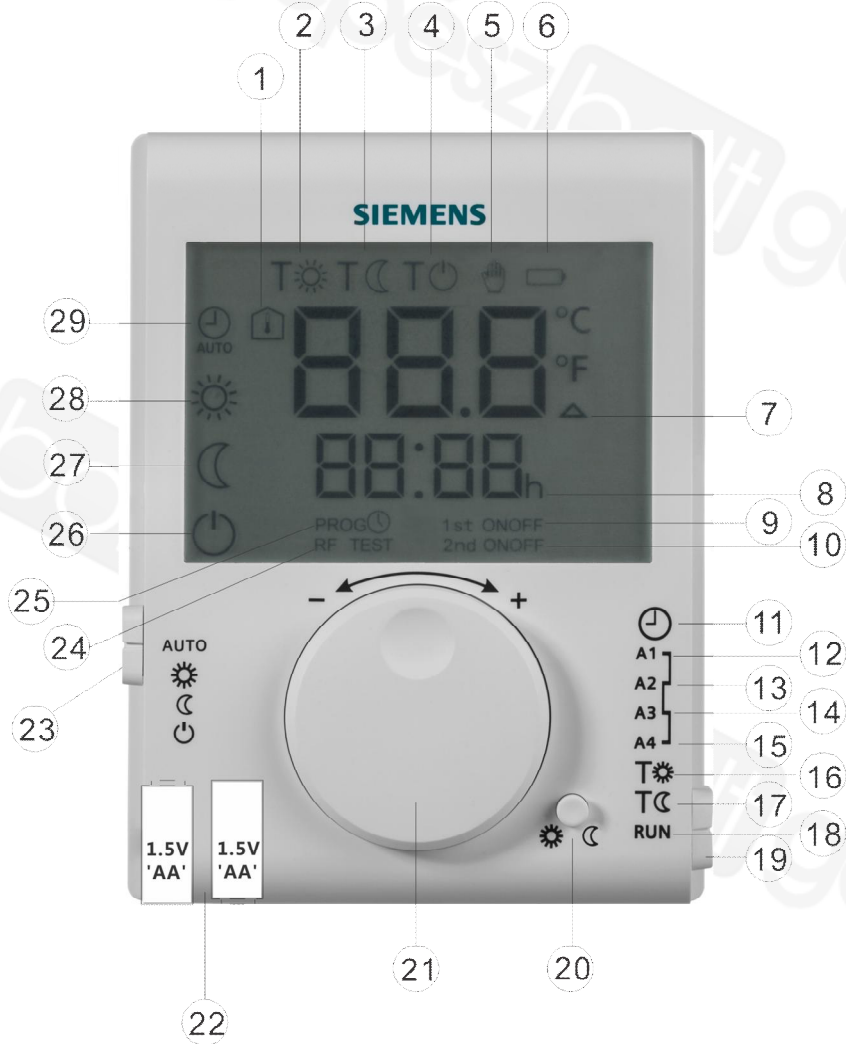
Műszaki kialakítás

Az adóegység 4 részből áll:





- Műanyag ház a digitális LCD kijelzővel, mely tartalmazza az elektronikát, a működtető forgatógombot és a beépített hőmérséklet érzékelőt

- Alaplap (szerelési hátlap)
- Kihúzható elemtartó tálca
- Asztali kitámasztó

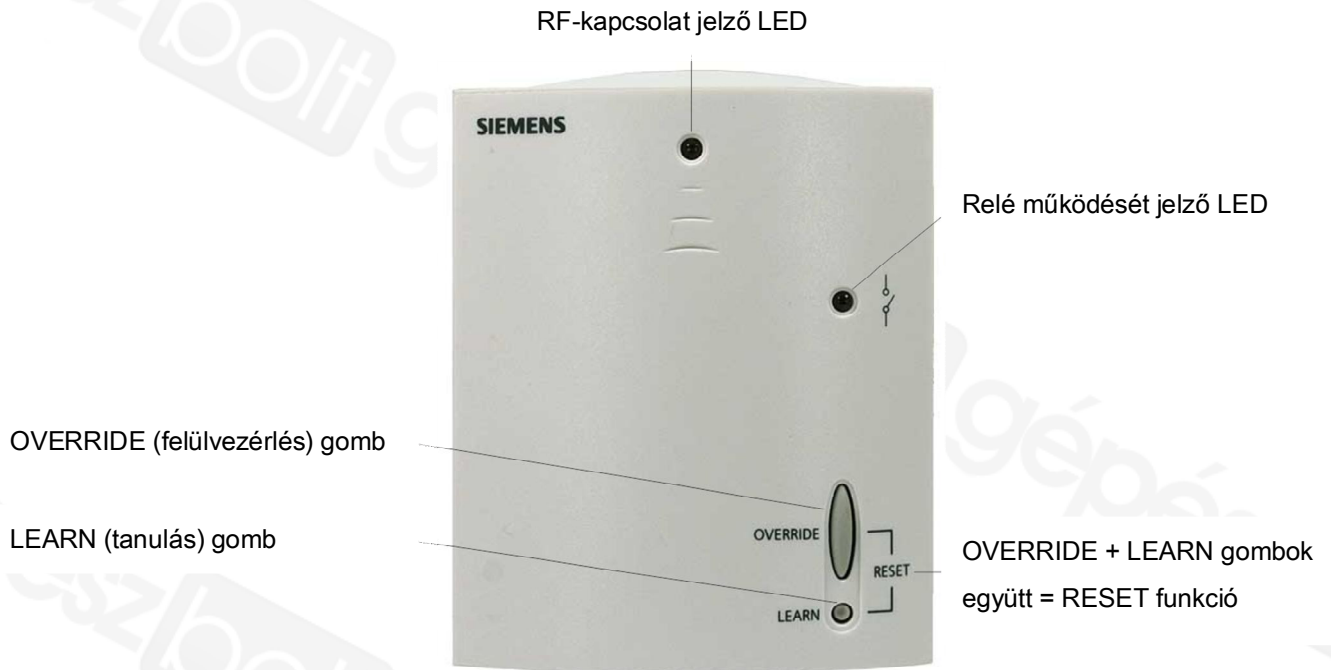
A műanyag ház illeszkedik az alaplaphoz, és arra rápatintható. Van egy reset gomb az adóegység hátoldalán.



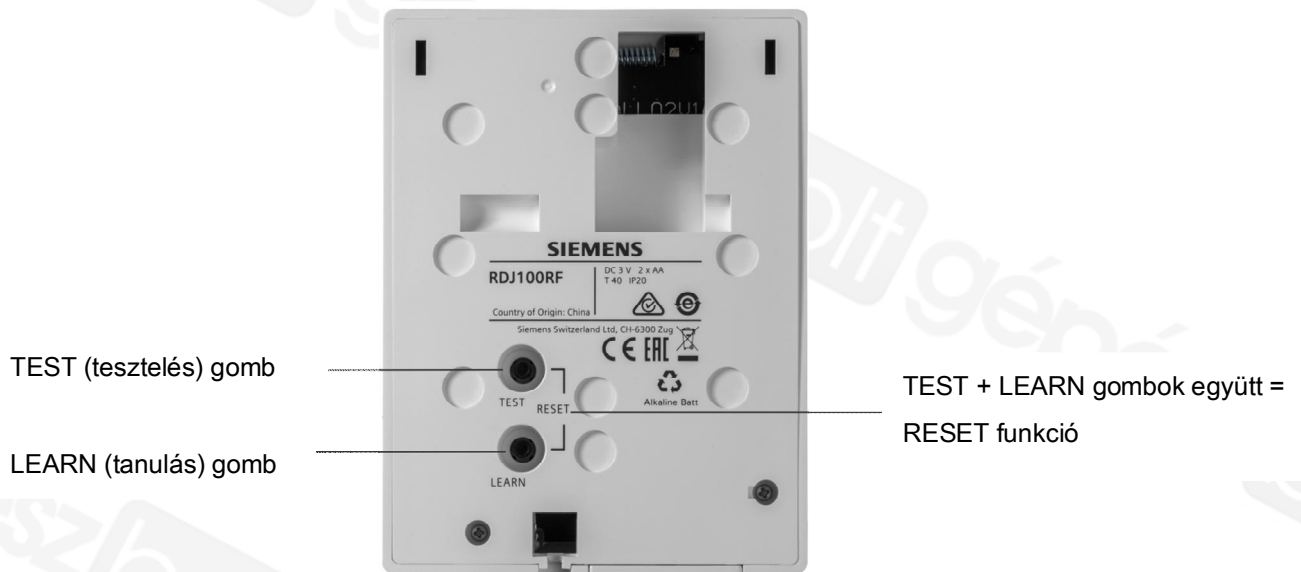
RDJ100RF (Adóegység) Elemei	Funkciók
1	Helyiség hőmérséklet kijelzése °C -ban
2	A készülék a beállított komfort alapjel értékre szabályozza a hőmérsékletet
3	A készülék a beállított energiatakarékos alapjel értékre szabályozza a hőmérsékletet
4	A készülék a fixen beállított fagyvédelmi alapjel értékre szabályozza a hőmérsékletet
5	Az alapjel ideiglenesen felül van vezérelve a következő kapcsolási időpontig
6	Alacsony elem töltöttség jelzése. Akkor látható, amikor az elem cseréje szükséges
7	Jelzés, hogy a termosztát kapcsolójelet továbbít a hőtermelőhöz

8	Pontos idő (00:00...23:59 formátumban)
9	Mutatja az első ON(BE) / OFF(KI) kapcsolási időpontokat
10	Mutatja a második ON(BE) / OFF(KI) kapcsolási időpontokat
11	Az idő beállításának a pozíciója
12	Az első bekapcsolás időpontjának beállítási pozíciója
13	Az első kikapcsolás időpontjának beállítási pozíciója
14	A második bekapcsolás időpontjának beállítási pozíciója
15	A második kikapcsolás időpontjának beállítási pozíciója
16	A komfort hőmérsékleti érték beállítási pozíciója
17	Az energiatakarékos hőmérsékleti érték beállítási pozíciója
18	RUN pozíciója (beállítások végeztével az alaphelyzeti pozíció)
19	Programozó tolókapcsoló
20	Ideiglenes beavatkozás gombja (felülvezérlés / jelenlét gomb)
21	Hőmérséklet állító forgatógomb
22	Elemtartó tálca
23	Működési mód választó tolókapcsoló
24	RF TEST - RF kapcsolat tesztelésének jelzése
25	Mutatja, hogy a programozás folyamatban van
26	 Fagyvédelem; A készülék a fixen beállított 5 °C-os fagyvédelmi alapjel értékre szabályozza a hőmérsékletet
27	 Energia takarékos üzemmód; A készülék folyamatosan a beállított energiatakarékos alapjel értékre szabályozza a hőmérsékletet
28	 Komfort üzemmód; A készülék folyamatosan a beállított komfort alapjel értékre szabályozza a hőmérsékletet
29	 <small>AUTO</small> Automatikus üzemmód; A készülék a beállított időprogramnak & hőmérsékleteknek megfelelően váltogatja a hőmérsékleteket

A vevőegység egy műanyag házban található LED-kijelzőkkel és gombokkal.



Az adóegység egy műanyag házban van elhelyezve. Két gomb található a hátoldalán a szerelő hátlap levétele után.



OVERVERRIDE (FELÜLVEZÉRLÉS)

A felülvezérlés segítségével ideiglenesen felülírható az adóegységről érkező aktív jel. A felülvezérlésre különböző válasz érkezik a rádiós kapcsolattól függően (normál vagy hibás).

A példa: normál kapcsolat van a vevőegység és az adóegység között

Nyomja le az OVERVERRIDE gombot a parancsolt érték felülírásához. kb. 14 perc elteltével az érték visszavált az adóegységen beállított értékre.

B példa: hibás kapcsolat van a vevőegység és az adóegység között

Nyomja le az OVERVERRIDE gombot az érték állandó jellegű felülírásához. Az érték csak akkor kapcsol vissza az adóegységen beállított alapjel értékre, amikor a kapcsolat az adóegység és a vevőegység között ismét helyreáll.

RF-kapcsolat LED-je

RF-kapcsolat állapota	RF LED-je
Bekapcsolás (Első 5 másodpercében)	Villogó PIROS
Bekapcsolás (5 másodperc után)	PIROS
Az OVERRIDE gomb lenyomása után	Villogó PIROS + NARANCS (Amber) (4 másodperc)
Tanulási periódus	Nincs LED
Software reset	PIROS
RF jel vétele	ZÖLD
Nincs RF jel az elmúlt 25 perc alatt	PIROS
Kézi felülvezérlés (RF vevőegységen)	villogó NARANCS

Relé LED-je

Relé állapota	Relé LED-je
OFF (KI)-tól ON(BE)-ig (Első 5 másodperc)	villogó NARANCS
ON (BE)	NARANCS
ON(BE)-tól OFF(KI)-ig (5 másodperc után)	villogó NARANCS
OFF (KI)	OFF (KI)

Tudnivalók

Szerelés

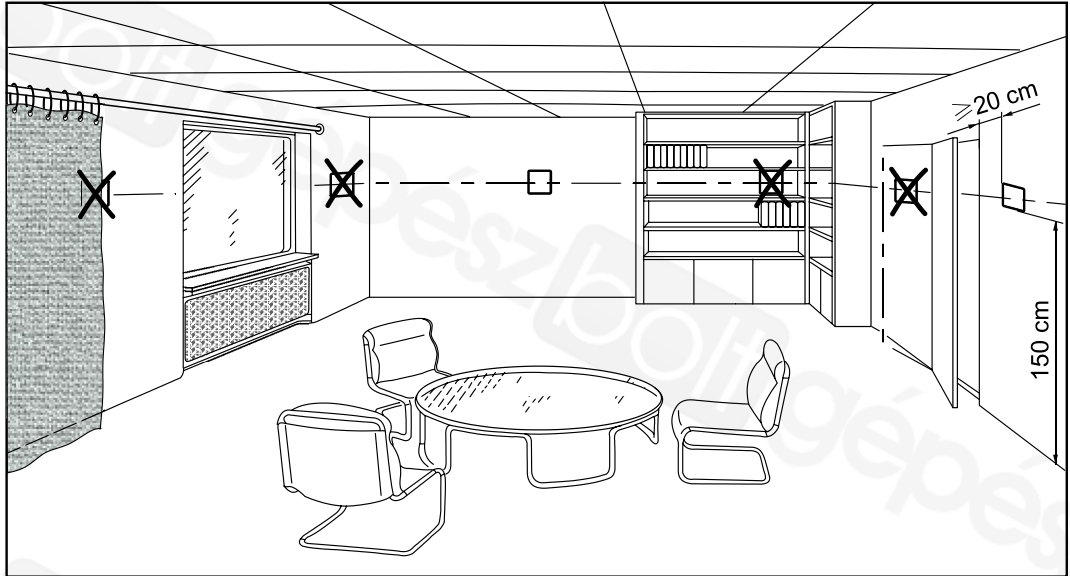
Az adóegység felszerelésekor, először az alaplapot kell a falhoz rögzíteni. A készüléket egy sík falra kell szerelni. (További részleteket a A6V10974424. szerelési leírásban lehet találni)

Az adóegység a tartozék asztali kitémasztóval felszerelve "mobil" eszközként is használható.

A vevőegység felszereléséhez nem szükséges külön alaplap. Az elektromos bekötéseket kell először elvégezni, majd rögzíteni a készüléket a helyi előírásoknak megfelelően. (További részleteket a A6V10974424. szerelési leírásban lehet találni).

Ha a referencia helyiségben – ahol a termosztát felszerelésre kerül – termosztatikus radiátorszelepek vannak, azokat teljesen nyitott helyzetbe kell állítani.


Üzembehelyezéshez, kérjük olvassa át az A6V101035990 sz. kezelési leírást.



2261Z03

- A készülék falra történő szereléshez van kialakítva.
- Ajánlott szerelési magasság: 1.5 m a padló szintjétől.
- A szobatermosztátot a helyiség levegőjére jellemző hőmérsékleti ponton kell elhelyezni.
- Olyan zavaró tényezők mint a közvetlen sugárzás, ajtó vagy függöny takarása, vagy bármilyen más fűtő vagy hűtő hatás nem ronthatja a hőmérsékletérzékelés pontosságát.
- Az engedélyezett környezeti feltételeket be kell tartani.

Elemek cseréje

Ha az „elemcsere”  szimbólum megjelenik a kijelzőn, az elem már majdnem teljesen kimerült és az elemet minél előbb ki kell cserélni.

Reset

Nyomja le egyszerre a TEST és LEARN gombokat az adóegység (termosztát) hátoldalán a reset elvégzéséhez (reset funkció).

Nyomja le egyszerre az OVERRIDE és LEARN gombokat a vevőegységen a reset elvégzéséhez (reset funkció)

Minden egyedi beállítás törlésre kerül és visszaállnak a gyári beállítások.

Karbantartás

Az adóegység (termosztát) és a vevőegység karbantartás mentes készülékek (kivéve elem).

Hulladékkezelés



Hulladékkezelésnél a készülékeket elektronikai készüléknek kell tekinteni a 2012/19/EU Európai Direktíva szerint, és nem szabad együtt kezelni a háztartási hulladékokkal.

- A készülékeket a megfelelő szelektív csatornákon keresztül kell ártalmatlanítani.
- A vonatkozó nemzeti és nemzetközi jogszabályokat mindenben be kell tartani.

Termék dokumentáció

Téma	Cím	Dokumentum azon.:
Kezelés	Kezelési leírás	A6V101035990
Szerelés	Szerelési leírás	A6V10974424
CE tanúsítvány		A6V101123362

A kapcsolódó dokumentumok, mint CE tanúsítvány, stb., letölthetők:
<http://siemens.com/bt/download> .

Műszaki adatok

Tápellátás	
Működtető feszültség	DC 3 V (2 x 1.5 V AA alkáli elemek)
Elem élettartam	>1 év (AA alkáli elemekkel)

Működési adatok		
Thermisztor		10 kΩ ± 1% 25 ° C-nál
Minimum Periódus idő		12 min
Minimum impulzus hossz		4 min
Hőmérséklet állítási tartomány		5...30 °C (Komfort üzemmód) 5...30 °C (Energiatakarékos üzemmód) 5 °C (Fagyvédelem, fix érték)
Gyári komfort érték		20 °C
Gyári energiatakarékos érték		10 °C
Állítási és kijelzési pontosság	Beállított hőmérséklet	0.5 °C
	Kijelzett helyiség hőmérséklet	0.5 °C
	Idő	1 min

Környezeti feltételek	
Működés	IEC 60721-3-3
Légminőség	3K5 osztály
Hőmérséklet	0...+40 °C
Páratartalom	<90% r.h.
Szállítás	IEC 60721-3-2
Légminőség	2K3 osztály
Hőmérséklet	-25...+60 °C
Páratartalom	<95% r.h.
Mechanikai körülmények	2M2 osztály
Tárolás	IEC 60721-3-1
Légminőség	1K3 osztály
Hőmérséklet	-10...+60 °C
Páratartalom	<90% r.h.

Standards, directives and approvals	
EU tanúsítvány (CE)	A6V101123362
RCM megfelelés	A6V101123363
Biztonsági osztály	III EN 60950-1 -szerint
Szennyezettségi besorolás	2
Burkolat védelem	IP20
Eco design és feliratozási direktívák	A fűtő készülékekre vonatkozó 813/2013 (Eco design direktíva) és a 811/2013 (Feliratozási direktíva) EU-előírás alapján, az alábbi osztályok alkalmazandók: PWM (TPI) szobatermosztát, On/Off szabályozó kimenetekkel a hőtermelőhöz IV-es osztály, 2%-os érték

Általános	
Súly (csomagolással együtt) RDJ100RF/SET	
A burkolat előlapjának színe	RAL9003 Fehér
Burkolat anyaga	ABS (LCD-ablak: PC)

Vevőegység RCR100/433

Általános készülék adatok	
Működtető feszültség	AC 230 V +10/- 15%
Teljesítményfelvétel	<10 VA
Frekvencia	50...60 Hz

Kimenetek	
Relé kapcsolási teljesítménye	
Feszültség	AC24...250 V
Áram	8 (3) A

Kapcsoló kimenetek (LX, L1, L2)		
Relé kontaktusok	Kapcsolt feszültség	Max. AC 250 V; Min. AC 24 V
	Kapcsolt áram	Max. 8 A rez., 3 A ind.
	AC 250 V-nál	Min. 200 mA
Kontaktus élettartam AC 250 V-nál	5 A rezisztív terhelésnél	1 x 10 ⁵ ciklus (Irány szám)
Szigetelés erőssége	A relé kontaktusok és a tekercs között	AC 5,000 V
	A relé kontaktusok között (azonos pólus)	AC 2,500 V

Elektromos bekötés

Csatlakozó terminálok (alaplapon keresztül)	Menetes (csavaros) terminálok
Tömör vezetékhez	2 x 1.5 mm ²
Sodrott érpárhoz	1 x 2.5 mm ² (min. 0.5 mm ²)

Környezeti feltételek

Működés	IEC 60 721-3
Légminőség	3K3 osztály
Hőmérséklet	0...+45 °C
Páratartalom	<85% r.h.
Szállítás és tárolás	IEC 60 721-3
Légminőség	2K3 osztály
Hőmérséklet	-25...+70 °C
Páratartalom	<93% r.h.
Mechanikai körülmények	2M2 osztály

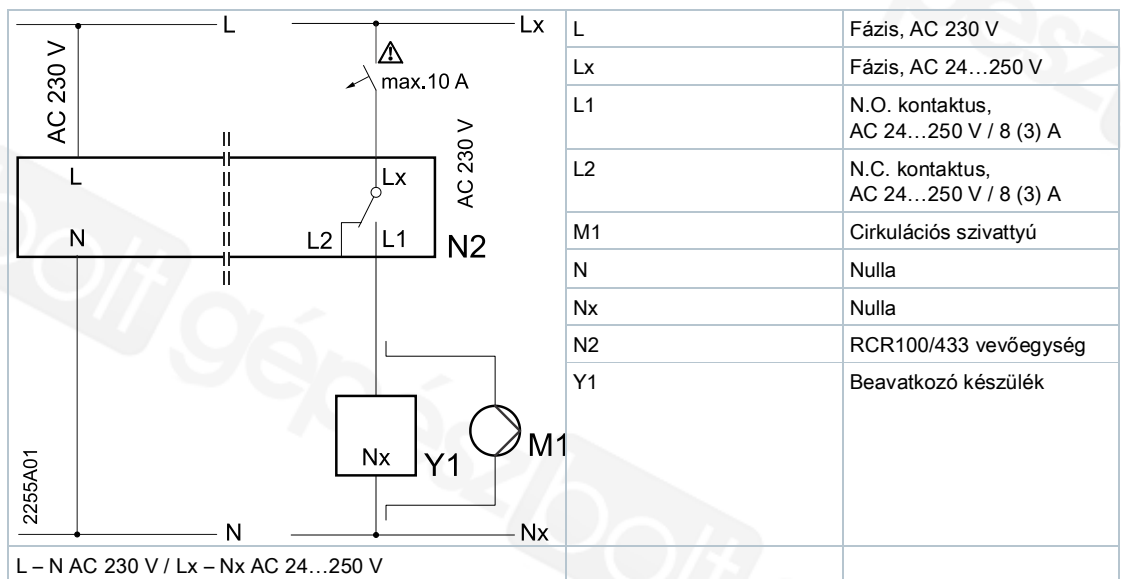
Szabványok, előírások

EU tanúsítvány (CE)	A6V101123360
Biztonsági osztály	II EN 60 730-1-szerint
Szennyezettségi besorolás	2

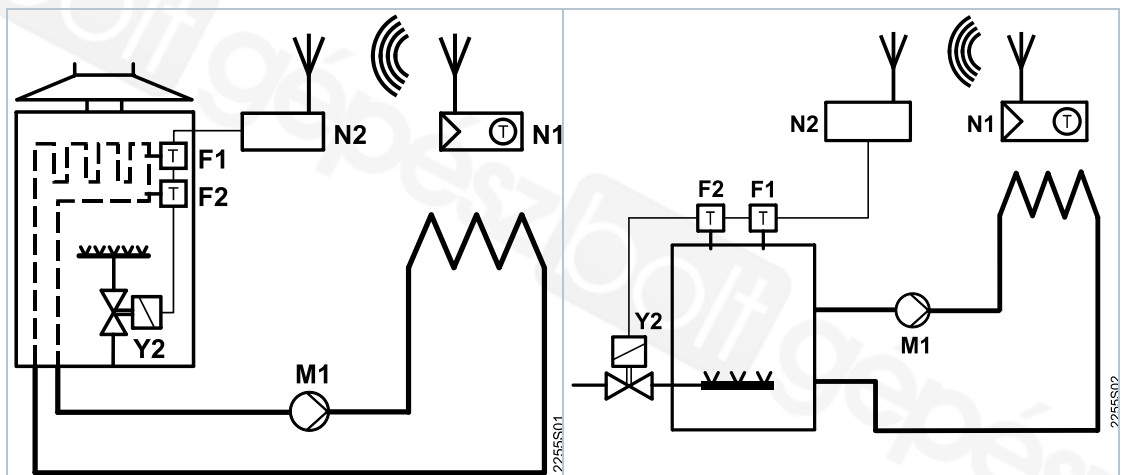
Szín

Készülék előlap	RAL 9003 fehér
Alaplap	RAL 7035 szürke
Méretetek	83x104x32 mm

Bekötési ábra

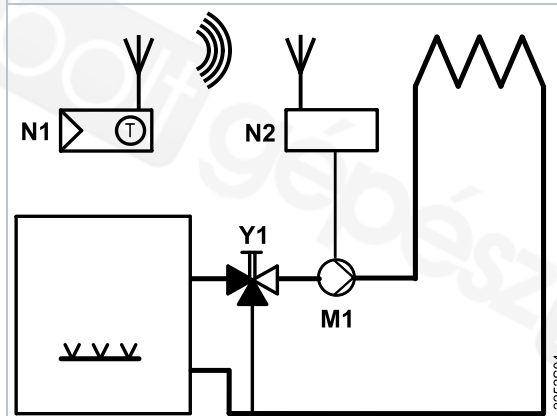


Alkalmazási példák



Vezeték nélküli szobatermosztát fali gázkazán direkt szabályozásával

Vezeték nélküli szobatermosztát álló gázkazán direkt szabályozásával



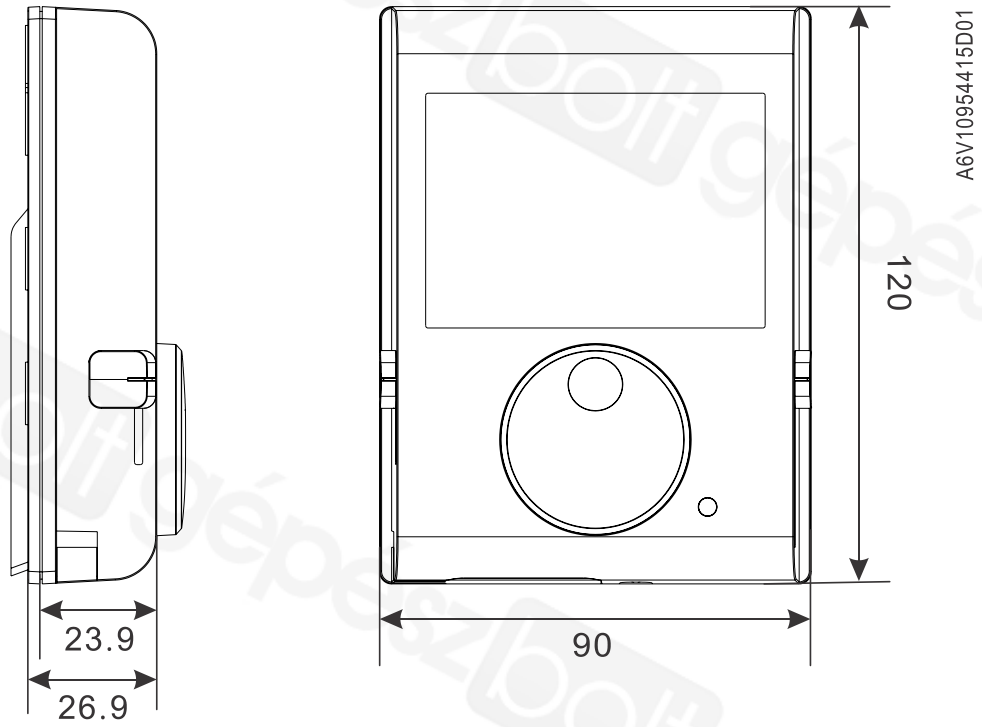
Vezeték nélküli szobatermosztát fűtési szivattyú direkt szabályozásával (manuális kézi keverőszeleppel)

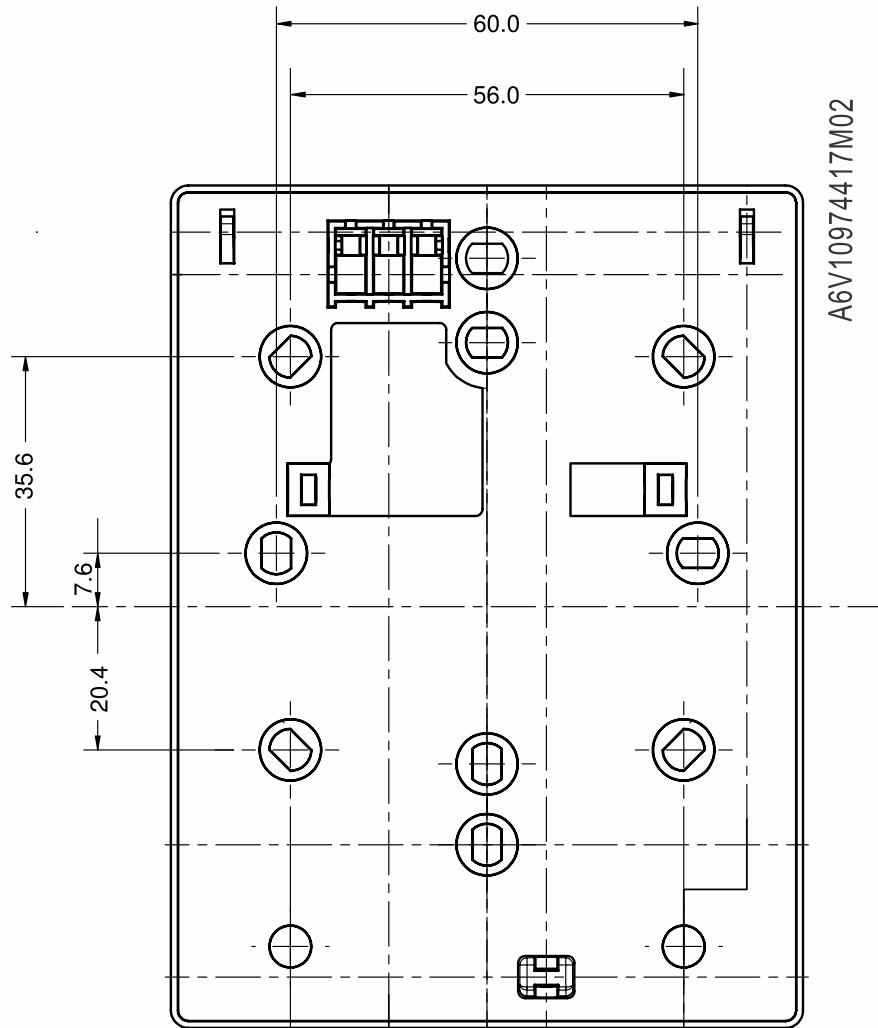
F1	Termikus határoló termosztát	N1	RDJ100RF szobatermosztát (Adóegység)
F2	Biztonsági határoló termosztát		
M1	Keringető szivattyú	N2	RCR100/433 (Vevőegység)
		Y1	3-járatú kézi kézi keverőszelep
		Y2	Magnetikus szelep

Méreték

[mm]

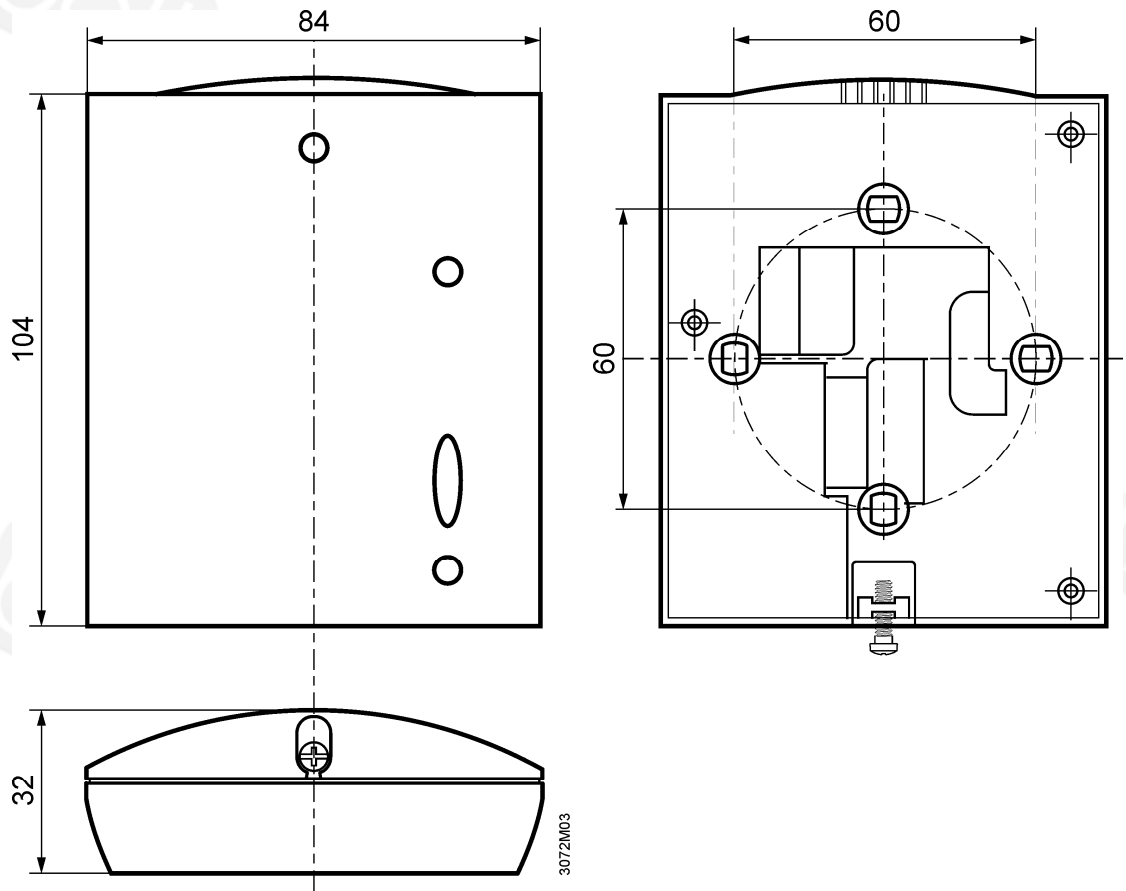
Szobatermosztát





A6V10974417M02

Szobatermosztát vevőegység rögzítő hátlappal



Issued by
Siemens Switzerland Ltd
Building Technologies Division
International Headquarters
Gubelstrasse 22
CH-6301 Zug
Tel. +41 41-724 24 24
www.siemens.com/buildingtechnologies

© Siemens Switzerland Ltd, 2017
Technical specifications and availability subject to change without notice.