



Szabályozó termosztátok

RAK-TR.1...

Elektromechanikus TR

- 2-pont szabályozó termosztát egypólusú váltó mikrokapcsolóval
- Kapcsolási terhelhetőség kontaktus 1-2: 10 (2.5) A, AC 250 V, (DIN3440)
 kontaktus 1-3: 6 (2.5) A, AC 250 V
- Időálló a DIN 3440 szabvány szerint
- 3 szerelési lehetőség: csőre, védőcsőbe vagy falra
- Külső forgatógomb az alapjel beállításához

Alkalmazás

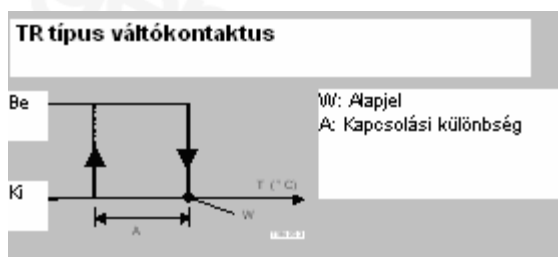
Tipikus alkalmazás:

- Hőtermelő rendszerekben
- Általános használatra fűtési, szellőzési és légtechnikai rendszerekben

Funkció

Changeover kapcsoló
(S.P.D.T.)

Az alapjel elérésekor emelkedő hőmérsékletnél az 1-2 kontaktus átvált az 1-3 kontaktusra. Mikor a közeg hőmérséklete a kapcsolási különbség értékével az alapjel alá esik, akkor a termosztát visszavált az 1-2 kontaktusra.



Típusjelölés

Típus	Hőmérsékleti tartomány	Kapilláris hossza	Tartozékok	Védőcső ¹⁾
RAK-TR.1000B	15...95 °C	700 mm	Védőcső (csak RAK....B-vel) / Bilincs max. 100 mm átmérőjű csővezetékhez / Tömszelence: M16x1.5 mm / Telepítési leírás	100 mm
RAK-TR.1000S	15...95 °C			---
RAK-TR.1210B	15...82 °C			100 mm

1) Védőcső típusa ALT-SB100, nikkelezett réz, PN10

Kiegészítők

Lásd az N1193 és N1194 adatlapokat.

Rendelés

Rendeléskor kérjük adja meg a típusjelölésnek megfelelő megnevezést.

Amennyiben nem a gyári csomagolásnak megfelelő tartozékokra van szükség (pl. védőcső), akkor azokat külön lehet megrendelni az N1193 és N1194 adatlapok alapján.

Mechanikus kivétel

Ház

A termosztátház alapja megerősített PA műanyagból készül, melyet csőre, védőcsőbe vagy falra lehet telepíteni. A termosztát kapilláris típusú érzékelőelemmel rendelkezik.

A ház fedele ABS + PC műanyagból készül és tartalmazza a könnyen hozzáférhető állítógombot.

A tömszelence mérete M16x1.5 mm.

Megjegyzés

Telepítés

A telepítésre vonatkozó leírás a csomagolásban megtalálható.

Telepítés helye

Telepítéskor megfelelő szabad helyet kell hagyni a termosztát fölött a beállításhoz és a termosztát cseréjéhez vagy szereléséhez, amennyiben szükséges.

Csőre bilincselés

A bilincset megfelelően feszesre kell állítani úgy, hogy az érzékelőelem teljes hosszában felfeküdjön a csővezetékre.

Védőcső alkalmazása

A védőcső telepítésekor a hexagont a megfelelő állásba kell forgatni. A kapilláris behelyezése után a műanyag ház csavarral rögzíthető a védőcsőhöz.

Fali telepítés a kapillárisal a védőcsőben

A fali telepítés előkészítéséhez a kapilláris a szükséges hosszban kihúzható az erre előkészített kivágáson. Az érzékelőelem a védőcsőben egy elemmel rögzíthető.

Elektromos bekötés

Az elektromos bekötést szakember végezheti.

A felhasznált vezetékek szigetelésének meg kell felelni a hálózati feszültségre alkalmas vezetékekre vonatkozó szabványoknak.


A termosztát elektromos bekötését a mellékelt ábra alapján kell elvégezni, figyelembe véve a helyi előírásokat.

Max. AC 250 V

Figyelem: a ház felnyitása előtt le kell választani a termosztátról a hálózati feszültséget.

Az elektromos földelést a szabványos előírásoknak megfelelően kell elvégezni.

Műszaki adatok

Kapcsoló mechanika	Kapcsolási terhelhetőség	
	Névleges feszültség	AC 24...250 V
	Névleges áram I (I _M)	
	kontaktus 1-2	0.1... 10 (2.5) A
	kontaktus 1-3	0.1... 6 (2.5) A
	Külső biztosíték	10 A
	Várható élettartam:	
	kontaktus 1-2	min. 250'000 kapcsolási ciklus
	kontaktus 1-3	min. 100'000 kapcsolási ciklus
	Biztonsági osztály	I az EN 60 730 szabvány szerint
Szigetelés:	IP 43 az EN 60 529 szabvány szerint	
Szabványok	Külső beállítási tartomány	
	RAK-TR.1000 típusnál	15...95 °C
	RAK-TR.1210 típusnál	15...82 °C
	Kapcsolási különbség	6 K (tartományfüggő)
	CE megfelelés	
	Elektromagnetikus megfelelés	89/336/EEC
	Alacsonyfeszültségű megfelelés	73/23/EEC
	Nyomásra vonatkozó megfelelés	97/23/EEC (CE 0497)
	ENEC (European Norms Electrical Certification)	
	C-jel	 N474
DIN3440	TR 113902 Munkakontaktus 1-2: 10(2.5) A	
Környezeti kondíciók	Termékszabványok	
	Háztartási vagy hasonló felhasználású automatikus szabályozók	EN 60 730-1
	Speciális követelmények hőmérsékletszabályozással szemben	EN 60 730-2-9
	Típus 1	BL
	Rádió-interferencia védelem	Kapcsolási gyakoriság N ≤5 mellett az EN 55 014 szabvány szerint
	Működés	3K5 osztály az IEC 60 721-3-3 szerint
	Max. hőmérséklet a kapilláris érzékelőjén	max. alapjel + 25 K
	Környezeti hőmérséklet a háznál	max. 50 °C (T50)
	Páratartalom	< 95 % r.h. (relatív páratartalom)
	Szerkezet	3M2 osztály az IEC 60 721-3-3 szerint
Tárolás és szállítás	2K3 osztály az IEC 60 721-3-2 szerint	
Környezeti hőmérséklet	-25...+70 °C	
Páratartalom	< 95 % r.h. (relatív páratartalom)	
Max. hőmérséklet	135 °C	
Környezetterhelés	megfelel az EN 60 730 szabványnak	
Szabályozott közeg	víz, olaj	
Környezeti hőmérséklet hatása	-0.18 °C/°C	
Kalibráció	Kalibrációs hőmérséklet	max. alapjel
	Gyártási eltérés	± 3 °C
	Eltérés a várható élettartam után	< ± 5 %
	Kalibrációs környezeti hőmérséklet a kapcsolómechanizmusál és a kapilláris érzékelőnél	20 °C a DIN 3440 szerint
	Időálló: víz	<45 s a DIN 3440 szerint
	olaj	<60 s a DIN 3440 szerint
	levegő	<120 s a DIN 3440 szerint

Csatlakozás

Elektromos csatlakozás	csavaros sorkapcsok 2 x 0.75...1.5 mm ²
Födélés	csavaros sorkapcsok 2 x 0.75...1.5 mm ²
Tömszelence	M16 x 1.5 mm (max. 4-eres kábel részére)

Külső vezetékezés flexibilis vezetékkel	Típus M (érvéghüvelyezett vezetékek csatlakoztatásához előkészítve)
---	--

Általános adatok

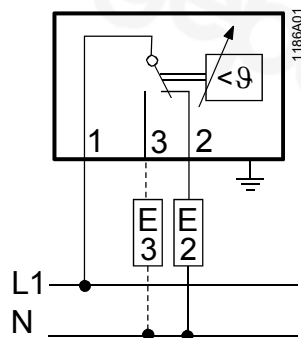
Ház színe	alaplapp RAL 7001 (sötétszürke) fedőlapp RAL 7035 (világosszürke)
-----------	--

Érzékelőelem mérete	átmérő 6.5 mm x 87 mm
Kapilláris hossza	700 mm
Kapilláris min. hajlítási sugár	R min. = 5 mm

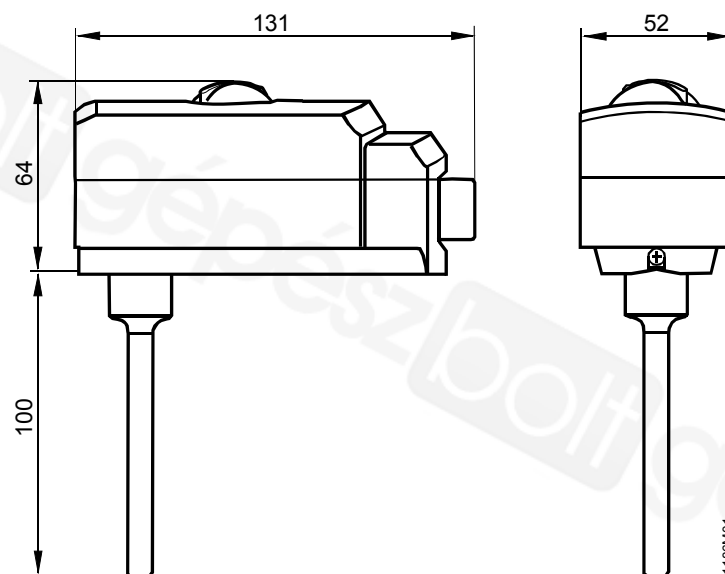
Felépítés	
Ház anyaga	műanyag
Kapilláris és érzékelő	réz
Diafragma	rozsdamentes acél
Kontaktus	Ag.1000/1000 (ezüst)

Szabványos tömeg:	RAK...B	0.33 kg
	RAK...S	0.27 kg

Villamos bekötés



Méretek



©2001 Siemens Building Technologies AG

Subject to alteration