



RAB21



RAB21.1

Helyiségtermostátok

RAB21...

2-csöves fan coil készülékekhez

- Helyiségtermostát fűtéshez vagy hűtéshez
- Átváltási funkcióval (külső termostáttal automatikusan)
- 2-pont szabályozás
- Manuális 3-fokozatú ventilátor kapcsoló
- Kapcsolási feszültség AC 24...250 V
- ON/OFF szabályozó kimenet

Felhasználás

Az RAB21.. helyiségtermostát fűtési- vagy hűtési rendszerek szabályozására használható, adott helyiség hőmérsékletének beállított értéken való tartásához.

Tipikus felhasználások:

- Közületi épületek
- Lakóépületek
- Kisebb ipari létesítmények

Az alábbi készülékekkel összekapcsolva

- zónaszelepek és termikus szelepek
- ventilátorok
- termostátok

Funkciók

Fűtés Ha a helyiség hőmérséklete a beállított érték alá csökken, a termosztát fűtési kontaktusa zár.

Hűtés Ha a helyiség hőmérséklete a beállított érték fölé emelkedik, a termosztát hűtési kontaktusa zár.

Ventilátor sebessége Kétféle módon lehet a ventilátor sebességét szabályozni:

a) Manuálisan, azaz a termosztát 3-fokozatú ventilátor kapcsolójával folyamatos üzemi működtetéssel.

a) Automatikusan átkapcsolva a megfelelő ventilátor sebességre a termosztáton keresztül a működés alatt. Ebben az esetben – üzembehelyezésnél beállítva – a megfelelő termosztát működést egy ún. "jumper"-en kell beállítani. Az RAB11 és RAB11.1 nyomtatott áramkörén elhelyezett "jumper" kétféle állásban lehet:


b)

SR1  **Beállított ventilátor sebesség folyamatos működéssel**

SR2    **A ventilátor a hűtési szeleppel együtt kerül bekapcsolásra**

SR3    **A ventilátor a fűtési szeleppel együtt kerül bekapcsolásra**

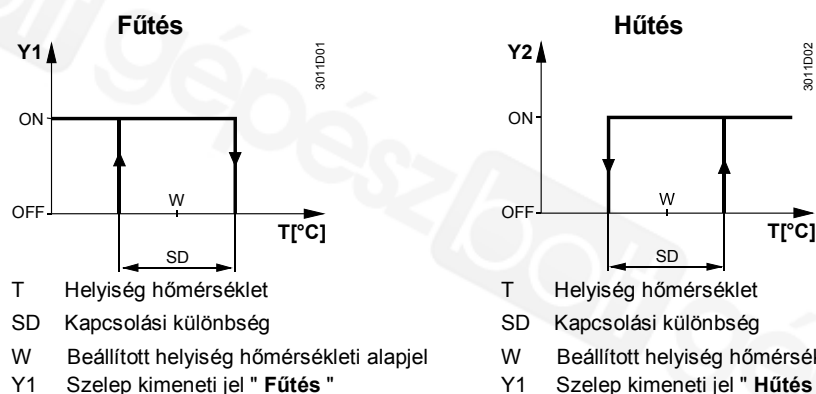
Szellőzés

Ha a szellőzés funkció  van kiválasztva (csak RAB21.1) a készülék előlapján található tolokapcsolóval, a fűtési- és hűtési kontaktusok nyitva vannak és csak a ventilátor működik a kiválasztott sebességgel.

Átváltás

Szükség esetén, a fűtés- vagy hűtés mód külső eszközzel váltható át (termosztát).

Funkció diagramok



Típus táblázat

Helyiségtermostát 2-csöves fan coil rendszerhez 3-fokozatú ventilátor működtetéssel, automatikus (külső) átváltással

RAB21

Helyiségtermostát 2-csöves fan coil rendszerhez 3-fokozatú ventilátor működtetéssel, automatikus (külső) átváltással és szellőzés funkcióval

RAB21.1

Termék kombinációk

Leírás	Cikkszám (ASN)	Adatlap
Motoros on / off szeleppozgató	SFA21...	4863
Termikus szeleppozgató (radiátor szelepphez)	STA21...	4893
Termikus szeleppozgató (kis szelepphez 2.5 mm)	STP21...	4878

Kiegészítők

Leírás	Cikkszám (ASN)
Adapter lap 120 x 120 mm 4 x 4-es szerelő dobozhoz	ARG70
Adapter lap 96 x 120 mm for 2 x 4"-es szerelő dobozhoz	ARG70.1
Adapter lap felületi bekötéshez 112 x 130 mm	ARG70.2

Technikai jellemzők

Az RAB21... fan coil helyiségtermostát legfontosabb jellemzői:

- 2-pont szabályozás
- Gáz-töltetű diafragma (érzékelő)

Beállítások

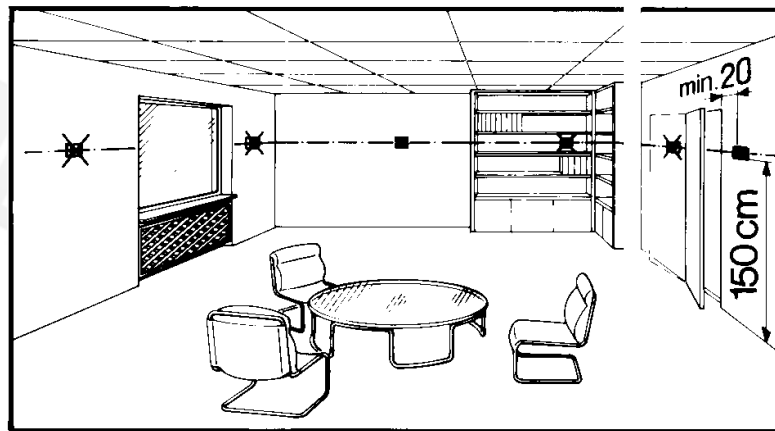
A kívánt helyiség-hőmérsékleti alapjel a készülék előlapján található forgató gombbal állítható be.

A hőmérséklet állítási tartomány mechanikusan korlátozható, a burkolat alatt található korlátozó csipeszek használatával.

Tudnivalók

Szerelés, bekötés és üzembehelyezés

A termosztátot a helyiség azon pontjára kell felszerelni, ahol a helyiség hőmérsékletének mérése a lehető legpontosabban végezhető el, elkerülve olyan nem kívánatos zavaró hatásokat, mint a közvetlen napsugárzás, vagy más fűtő/hűtő hőforrás hatását. A szerelési magasság kb. 1.5 m-re a padló szintjétől legyen.



A termosztát valamennyi járatos fali szerelő dobozra rászerezhető, illetve közvetlenül a falra rögzíthető.

Csak megfelelően képzett szakember nyithatja ki a készüléket, illetve végezheti el a bekötést.

A készüléket le kell választani a hálózati feszültségről a szerelés időtartamára.

A készülék felszerelésekor, először az alaplapot kell rögzíteni, majd elvégezni az elektromos bekötést a készülék házában. Ez után kell feltenni az előlapot, majd rögzíteni azt a két csavarral (lásd még a szerelési leírásban).

A termosztátot sík falfelületre kell szerelni.

A helyi elektromos előírásokat be kell tartani.

Ha a referencia helyiségben termosztatikus radiátorszelepek vannak felszerelve, akkor azokat a teljesen nyitott állásba kell állítani.

Figyelem!

Nincs belső fázis védelem a betáp vezetésekre külső fogyasztókhoz (Q1, Q2, Q3, Y)

Rövidzár miatti tűz és balesetveszély!

A fázisvezeték átmérőjét a helyi előírásoknak megfelelően a beépített túláram védelmi eszközhöz illeszkedően kell kiválasztani.

A helyiségtermostát karbantartás mentes készülék.

A diafragma (érzékelő) környezetbarát gázzal van töltve.

A készülék burkolata műanyagból készül.



Figyelem: AC 250 V!



Karbantartás

Műszaki tartalom

Rendelés

<i>Típus (ASN)</i>	<i>Alkatrész szám (SSN)</i>	<i>Leírás</i>
RAB21	S55770-T227	RAB21 Helyiségtermosztát
RAB21.1	S55770-T228	RAB21.1 Helyiségtermosztát

Műszaki adatok

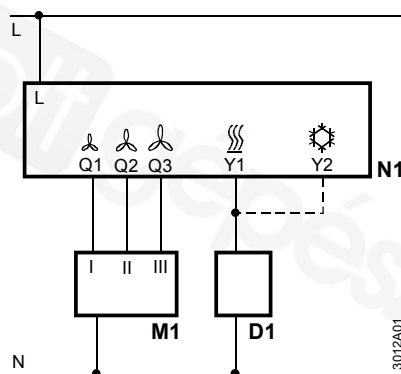
Tápellátás	Kapcsolási teljesítmény	
	Feszültség	AC 24...250 V
	Áramerősség	0.2...6 (2) A
	Frekvencia	50 vagy 60 Hz
	Nincs belső biztosíték	
	Egy max. C 10 A –es kismegszakító – mint külső védelem - szükséges a betáp fázis vezetékébe minden esetben	
Működési adatok	Csavaros csatlakozó terminálok	2 x 1.5 mm ² (min. 0.5 mm ²)
	Kapcsolási különbség SD	≤1 K
	Alapjel állítási tartomány	8...30 °C
Környezeti feltételek	Működés	IEC 721-3-3 -szerint
	Környezeti körülmények	3K5 -osztály
	Hőmérséklet	0...50 °C
	Páratartalom	<95% r.h.
	Szennyezettségi besorolás	Normál, EN 60730-1 -szerint
	Szállítás / tárolás	IEC 721-3-2 -szerint
	Környezeti körülmények	2K3 / 1K3 -osztály
	Hőmérséklet	-20...50 °C
	Páratartalom	<95% r.h.
	Műszaki körülmények	2M2 -osztály
Ipari standardok	Elektromagnetikus kompatibilitás	
	Emisszió (Lakossági, üzleti és közületi)	EN 55014
	 Tanusítvány	
	EMC előírások	2004/108/EC
	Kisfeszültségű direktív	2006/95/EC
	 Tanusítvány	
	Ausztrál EMC Szabvány	CISPR 14-1: 2009
	Rádió Interferencia Emissziós Standard	
	Környezetvédelmi megfelelés	
	Termék környezetvédelmi szabvány	2002/95/EC (RoHS)
	Biztonsági standard	II EN 60730-1 -szerint
	Burkolat védettsége	IP30 EN 60529 -szerint
	Súly	0.14 kg
	Szín	Fehér, NCS S 0502-G (RAL 9003)

Kezelés

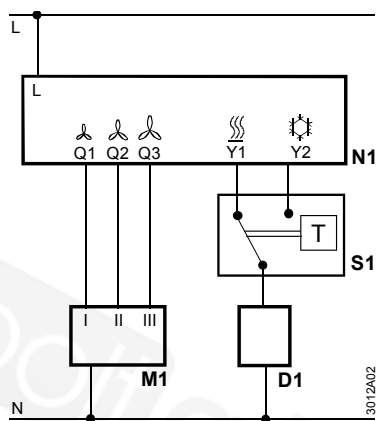


A készüléket az Európai Unió 2002/96/EEC (WEEE) direktívájának megfelelően elektronikai hulladékként kell kezelni, és nem kezelhető együtt a többi háztartási hulladékkal. Valamennyi vonatkozó hazai és nemzetközi hulladék kezelési szabályt maradéktalanul be kell tartani.

Bekötési ábrák



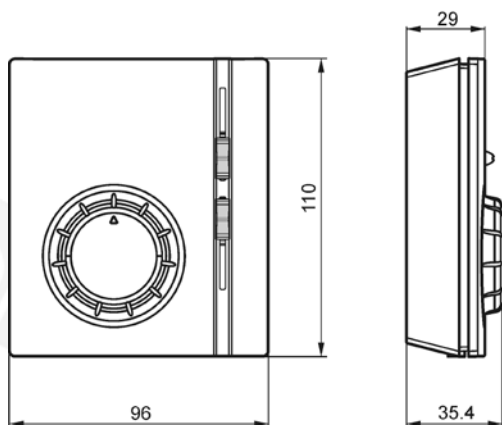
- D1 Zóna szelep vagy termikus szelep **fűtésre** vagy **hűtésre**
- L Kapcsolási feszültség AC 24...250 V
- N Nulla
- M1 3-fokozatú ventilátor
- N1 Helyiségtermostát
- Q1 Szabályozó kimenet
"I-es ventilátor fokozat", AC 24...250 V
- Q2 Szabályozó kimenet
"II-es ventilátor fokozat ", AC 24...250 V
- Q3 Szabályozó kimenet
"III-as ventilátor fokozat ", AC 24...250 V
- Y1 Szabályozó kimenet "**Fűtés** szelepmozgató " AC 24...250 V
- Y2 Szabályozó kimenet "**Hűtés** szelepmozgató " AC 24...250 V



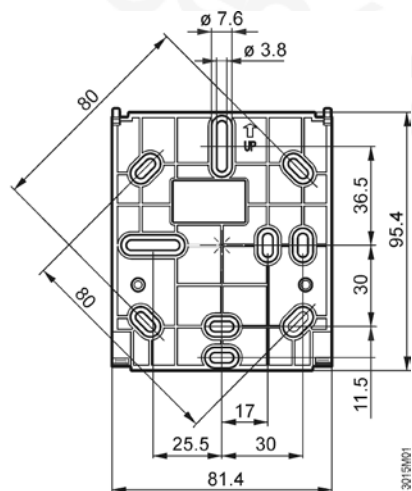
- D1 Zóna szelep vagy termikus szelep **fűtésre** vagy **hűtésre** termostáton keresztül
- L Kapcsolási feszültség AC 24...250 V
- N Nulla
- M1 3-fokozatú ventilátor
- N1 Helyiségtermostát
- Q1 Szabályozó kimenet
"I-es ventilátor fokozat", AC 24...250 V
- Q2 Szabályozó kimenet
"II-es ventilátor fokozat ", AC 24...250 V
- Q3 Szabályozó kimenet
"III-as ventilátor fokozat ", AC 24...250 V
- Y1 Szabályozó kimenet "**Fűtés** szelepmozgató " AC 24...250 V
- Y2 Szabályozó kimenet "**Hűtés** szelepmozgató " AC 24...250 V
- S1 Termostát pl. RYT182

Méretetek

Helyiségtermostát



Alaplap



Fűtés:

Az átfolyó áram hatására bekövetkező, elkerülhetetlen „önfűtés” jelensége miatt, a készülékre kapcsolt 3A-nél nagyobb terhelés esetében a készülék működési viselkedése illetve szabályozási pontossága minimális mértékben romolhat.

Hűtés:

Az átfolyó áram hatására bekövetkező, elkerülhetetlen „önfűtés” jelensége miatt, a készülékre kapcsolt 1A-nél nagyobb terhelés esetében a készülék működési viselkedése illetve szabályozási pontossága minimális mértékben romolhat.