



RAB11



RAB11.1

Helyiségtermostátok

RAB11...

2-csöves fan coil készülékekhez

- Helyiségtermostát manuális fűtés/hűtés üzemmód átváltással és ventilátor kapcsolóval
- 2-pont szabályozás
- Manuális 3-fokozatú ventilátor kapcsoló
- Kapcsolási feszültség AC 24...250 V
- ON/OFF szabályozó kimenet

Felhasználás

Az RAB11.. helyiségtermostát fűtési- vagy hűtési rendszerek szabályozására használható, adott helyiség hőmérsékletének beállított értéken való tartásához.

Tipikus felhasználások:

- Közületi épületek
- Lakóépületek
- Kisebb ipari létesítmények

Az alábbi készülékekkel összekapcsolva

- zónaszelepek
- termikus szelepek
- ventilátorok

Funkciók

Fűtés

Ha a helyiség hőmérséklete a beállított érték alá csökken, a termostát fűtési kontaktusa zár.


Hűtés

Ha a helyiség hőmérséklete a beállított érték fölé emelkedik, a termostát hűtési kontaktusa zár.

Ventilátor sebessége

Kétféle módon lehet a ventilátor sebességét szabályozni:

- Manuálisan, azaz a termosztát 3-fokozatú ventilátor kapcsolójával folyamatos üzemű működtetéssel (RAB11 és RAB11.1).
- Automatikusan átkapcsolva a megfelelő ventilátor sebességre a termosztáton keresztül a működés alatt. Ebben az esetben – üzembehelyezésnél beállítva – a megfelelő termosztát működést egy ún. "jumper"-en kell beállítani. Az RAB11 és RAB11.1 nyomtatott áramkörén elhelyezett "jumper" kétféle állásban lehet.

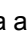
Jumper SR1 

Jumper SR2  Auto

Beállított ventilátor sebesség folyamatos működéssel

A ventilátor a szeleppel együtt kerül bekapcsolásra

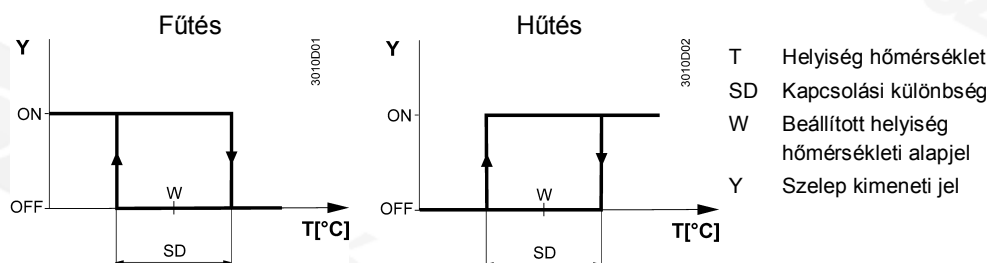
Szellőzés

Ha a szellőzés funkció  van kiválasztva (csak RAB11.1) a készülék előlapján található tolókapcsolóval, a fűtési- és hűtési kontaktusok nyitva vannak és csak a ventilátor működik a kiválasztott sebességgel.

Átváltás

A fűtési és hűtési üzemmód a készülék előlapján található tolókapcsolóval választható ki (RAB11...).

Funkció diagramok



Típus táblázat

Helyiségtermosztát 2-csöves fan coil rendszerhez 3-fokozatú ventilátor működtetéssel, manuális átváltással **RAB11**

Helyiségtermosztát 2-csöves fan coil rendszerhez 3-fokozatú ventilátor működtetéssel, manuális átváltással és szellőzés funkcióval **RAB11.1**

Termék kombinációk

Leírás	Cikkszám (ASN)	Adatlapp
Motoros on / off szelepmozgató	SFA21...	4863
Termikus szelepmozgató (radiátor szelephez)	STA21...	4893
Termikus szelepmozgató (kis szelephez 2.5 mm)	STP21...	4878

Kiegészítők

Leírás	Cikkszám (ASN)
Adapter lap 120 x 120 mm 4 x 4-es szerelő dobozhoz	ARG70
Adapter lap 96 x 120 mm for 2 x 4"-es szerelő dobozhoz	ARG70.1
Adapter lap felületi bekötéshez 112 x 130 mm	ARG70.2

Technikai jellemzők

Az RAB11... fan coil helyiségtermostát legfontosabb jellemzői:

- 2-pont szabályozás
- Gáz-töltetű diafragma (érzékelő)

Beállítások

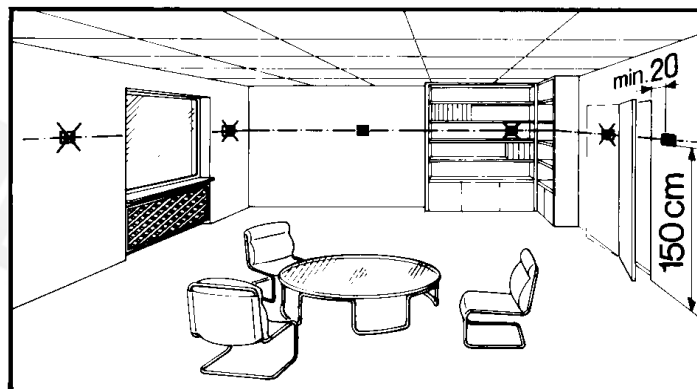
A kívánt helyiség hőmérsékleti alapjel a készülék előlapján található forgató gombbal állítható be.

A hőmérséklet állítási tartomány mechanikusan korlátozható, a burkolat alatt található korlátozó csipeszek használatával.

Tudnivalók

Szerelés, bekötés és üzembehelyezés

A termostátot a helyiség azon pontjára kell felszerelni, ahol a helyiség hőmérsékletének mérése a lehető legpontosabban végezhető el, elkerülve olyan nem kívánatos zavaró hatásokat, mint a közvetlen napsugárzás, vagy más fűtő/hűtő hőforrás hatását. A szerelési magasság kb. 1.5 m-re a padló szintjétől legyen.



A termostátot valamennyi járatos fali szerelő dobozra rászerezhető, illetve közvetlenül a falra rögzíthető.

Csak megfelelően képzett szakember nyithatja ki a készüléket, illetve végezheti el a bekötést.

A készüléket le kell választani a hálózati feszültségről a szerelés időtartamára.

A készülék felszerelésekor, először az alaplapot kell rögzíteni, majd elvégezni az elektromos bekötést a készülék házában. Ez után kell feltenni az előlapot, majd rögzíteni azt a két csavarral (lásd még a szerelési leírásban).

A termostátot sík falfelületre kell szerelni.

A helyi elektromos előírásokat be kell tartani.

Ha a referencia helyiségben termostatikus radiátorszelepek vannak felszerelve, akkor azokat a teljesen nyitott állásba kell állítani.

Figyelem!

Nincs belső fázis védelem a betáp vezetékekre külső fogyasztókhoz (Q1, Q2, Q3, Y)

Rövidzár miatti tűz és balesetveszély!

A fázisvezeték átmérőjét a helyi előírásoknak megfelelően a beépített túláram védelmi eszközhöz illeszkedően kell kiválasztani.

A helyiségtermostát karbantartás mentes készülék.

A diafragma (érzékelő) környezetbarát gázzal van töltve.

A készülék burkolata műanyagból készül.



Figyelem: AC 250 V!

Karbantartás

Műszaki tartalom

Rendelés

<i>Típus (ASN)</i>	<i>Alkatrész szám (SSN)</i>	<i>Leírás</i>
RAB11	S55700-T225	RAB11 Helyiségtermosztát
RAB11.1	S55700-T226	RAB11.1 Helyiségtermosztát

Műszaki adatok

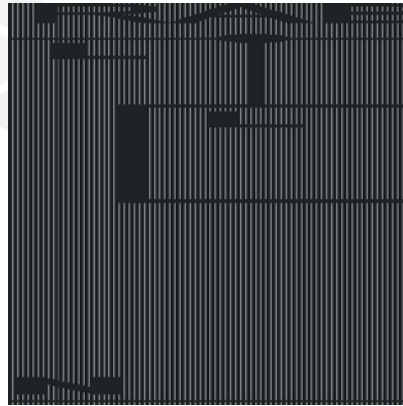
Tápellátás	Kapcsolási teljesítmény az Y kimeneten	
	Feszültség / frekvencia Áramerősség	AC 24...250 V / 50 vagy 60 Hz 0.2...6(2) A
Nincs belső biztosíték	Kapcsolási teljesítmény (ventilátor): Q1, Q2, Q3	
	Feszültség / frekvencia Áramerősség RAB11 / RAB11.1	AC 24...250 V / 50 vagy 60 Hz 0.2...6(2) A
Működési adatok	Egy max. C 10 A –es kismegszakító – mint külső védelem - szükséges a betáp fázis vezetékébe minden esetben.	
	Csavaros csatlakozó terminálok	2 x 1.5 mm ² (min. 0.5 mm ²)
	Kapcsolási különbség SD	≤1 K
Környezeti feltételek	Alapjel állítási tartomány	8...30 °C
	Működés	IEC 721-3-3 -szerint
Ipari standardok	Környezeti körülmények	3K5 -osztály
	Hőmérséklet	0...50 °C
	Páratartalom	<95% r.h.
	Szennyezettségi besorolás	Normál, EN 60730-1 -szerint
	Szállítás / tárolás	IEC 721-3-2 -szerint
	Környezeti körülmények	2K3 / 1K3 -osztály
	Hőmérséklet	-20...50 °C
	Páratartalom	<95% r.h.
	Műszaki körülmények	2M2 -osztály
	Elektromagnetikus kompatibilitás	
Emisszió (Lakossági, üzleti és közületi)	EN 55014	
CE - Tanusítvány		
EMC előírások	2004/108/EC	
Kisfeszültségű direktíva	2006/95/EC	
CE - Tanusítvány		
Ausztrál EMC Szabvány	CISPR 14-1: 2009	
Rádió Interferencia Emissziós Standard		
Környezetvédelmi megfelelés		
Termék környezetvédelmi szabvány	2002/95/EC (RoHS)	
Biztonsági standard	II EN 60730-1 -szerint	
Burkolat védetség	IP30 EN 60529 -szerint	
Súly	0.14 kg	
Szín	Fehér, NCS S 0502-G (RAL 9003)	

Kezelés



A készüléket az Európai Unió 2002/96/EEC (WEEE) direktívájának megfelelően elektronikai hulladékként kell kezelni, és nem kezelhető együtt a többi háztartási hulladékkal. Valamennyi vonatkozó hazai és nemzetközi hulladék kezelési szabályt maradéktalanul be kell tartani.

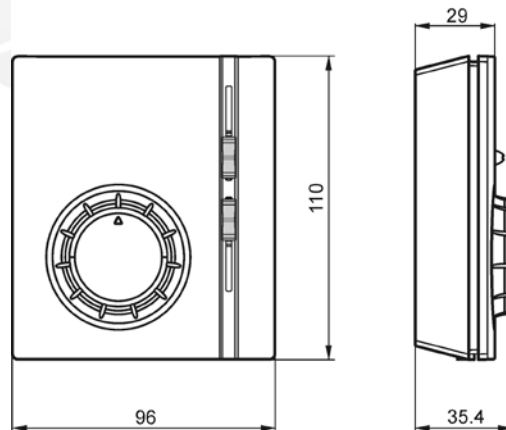
Bekötési ábra



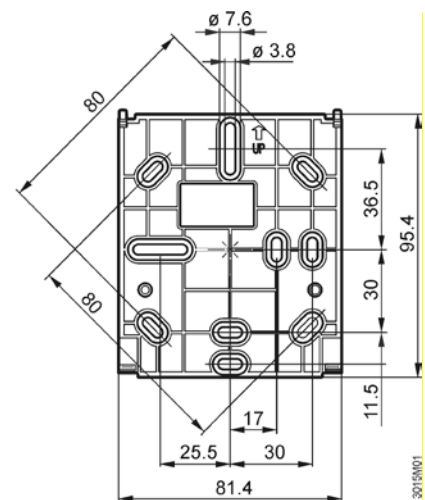
- L Kapcsolási feszültség AC 24...250 V
- N Nulla
- M1 3-fokozatú ventilátor
- D Zóna szelep vagy termikus szelep
- N1 RAB11/ RAB11.1 Helyiségtermostát
- Q1 Szabályozó kimenet
"I-es ventilátor fokozat", AC 24...250 V
- Q2 Szabályozó kimenet
"II-es ventilátor fokozat ", AC 24...250 V
- Q3 Szabályozó kimenet
"III-as ventilátor fokozat ", AC 24...250 V
- Y Szabályozó kimenet
"Fűtés/hűtés szelepszegítő",
AC 24...250 V

Méreték

Helyiségtermostát



Alaplap



Megjegyzés

Fűtés:

Az átfolyó áram hatására bekövetkező, elkerülhetetlen „önfűtés” jelensége miatt, a készülékre kapcsolt 3A-nél nagyobb terhelés esetében a készülék működési viselkedése illetve szabályozási pontossága minimális mértékben romolhat.

Hűtés:

Az átfolyó áram hatására bekövetkező, elkerülhetetlen „önfűtés” jelensége miatt, a készülékre kapcsolt 1A-nél nagyobb terhelés esetében a készülék működési viselkedése illetve szabályozási pontossága minimális mértékben romolhat.