



Synco™ living

## Beltéri kezelő egység

## QAW910

- Vezeték nélküli beltéri kezelő egység
- A KNX szabványon alapuló RF kommunikáció (868 MHz, többirányú)
- Fűtési funkciók kezelése és megjelenítése
- A helyiség hőmérsékletének mérése
- Elemes tápellátás szabványos, 1.5 V elemekkel

### Felhasználás

- A Siemens Synco living rendszeréhez illeszthető
- A helyiség üzemmódjának beállítása, időzítő funkció, valamint a helyiség hőmérsékleti alapjelének beállítása
- A fűtési funkciók kijelzése és állapot üzenetek megjelenítése
- A helyiség levegő hőmérsékletének mérése a HVAC rendszerben
- Különösen jól alkalmazható:
  - Felújítási projekteknél (régie épületek, múzeumok, templomok, stb.)
  - Nehezen kezelhető épületszerkezeti adottságoknál (homokkő, üveg, stb.)
  - Különleges épület kialakításoknál (különböző dekor elemek, bútorok)
  - Új építési projekteknél

## Csatlakoztatható elemek

---

A QAW910 beltéri kezelő egység a Siemens Synco living rendszerben történő használatra lett kifejlesztve. További részletes információkat a felhasználásról meg lehet találni a központi apartman egység adatlapjában (CE1N2707hu).

## Rendelés

---

Rendelésnél, kérjük megadni a pontos típusszámot, megnevezést és a mennyiséget.

## Szállítási terjedelem

Mindegyik QAW910 készülék kompletten, a megfelelő alkáli elem szettel, rögzítő tartozékokkal és szerelési leírással együtt kerül szállításra.

## Termék dokumentáció

---

A QAW910 Kezelési és Üzembehelyezési leírása a központi apartman egység termék dokumentációjában megtalálható.

## Funkciók

---

### Fő funkciók

A QAW910 az alapvető fűtési funkciók kezelésére és kijelzésére szolgál. Ezen kívül továbbítja a mért helyiség hőmérséklet értékét a központi apartmanegységhez, periódikusan vagy változás esetén. A helyiség hőmérséklete a QAW910 kijelzőjén látható.

### Helyiség üzemmód

A helyiség üzemmód átkapcsolható Automatikusról Kézi üzemmódra vagy vissza. A kiválasztás a "Mode" gombbal végezhető el és látható a kijelzőn.

### Időzítő funkció

Az időzítő funkcióval a Komfort üzemmód aktiválható az adott helyiségre max. 24 órára. A beállítás a "Timer" (Időzítő) gombbal végezhető el és látható a kijelzőn.

### Helyiség hőmérsékletének beállítása

A helyiség hőmérsékletének alapjel értéke beállítható a forgató gombbal. Az elvégzett beállítás látható a kijelzőn.

### Jelzés

A jelzés használatával lehet a QAW910-et a központi apartman egység felé jelezni, és így integrálni az RF hálózatba. A jelzés a multifunkcionális gomb lenyomásával váltható ki. A funkció aktivitását a multifunkcionális LED jelzi.

### Állapot jelentés

A multifunkcionális gomb segítségével az elem töltöttségi szintje is ellenőrizhető. Ez megjelenik a kijelzőn. Ha az elemek lemerülőben vannak, akkor azok állapota folyamatosan látható a kijelzőn.

### RF jelző teszt

A multifunkcionális gomb használható egy jelző teszt elvégzéséhez is. Ez a teszt használható a rádiós kapcsolat ellenőrzésére a központi apartman egység felé. Az RF szimblum ilyenkor látható a kijelzőn.

### Üzemállapot

A multifunkcionális gomb használatával a QAW910 reset-elhető a szállítási állapotnak megfelelő gyári beállításra. Ezután a QAW910-et újra kell integrálni a rendszerbe.

## Hiba és karbantartási üzenetek

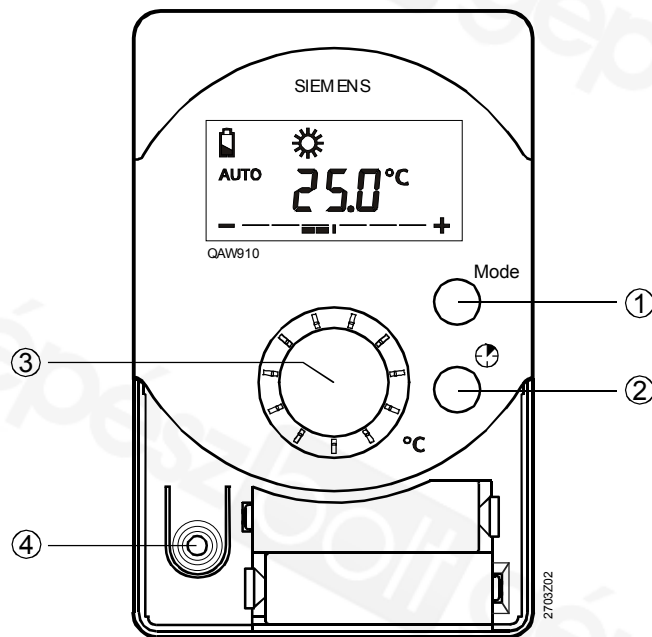
Valamennyi hiba és karbantartási üzenet a központi apartman egység felé kerül továbbításra, ami megjeleníti azokat a kijelzőjén.

Az alábbi üzeneteket továbbítja a QAW910:

Hiba üzenetek	Karbantartási üzenetek
Érzékelő hiba (A helyiség hőmérséklet érzékelő hibája) Kommunikációs hiba (nincs kommunikáció egy órája)	Elemek töltöttségi szintje alacsony (elem élettartam $\leq$ 3 hónap)

## Kezelő és kijelző elemek

### Kezelő elemek

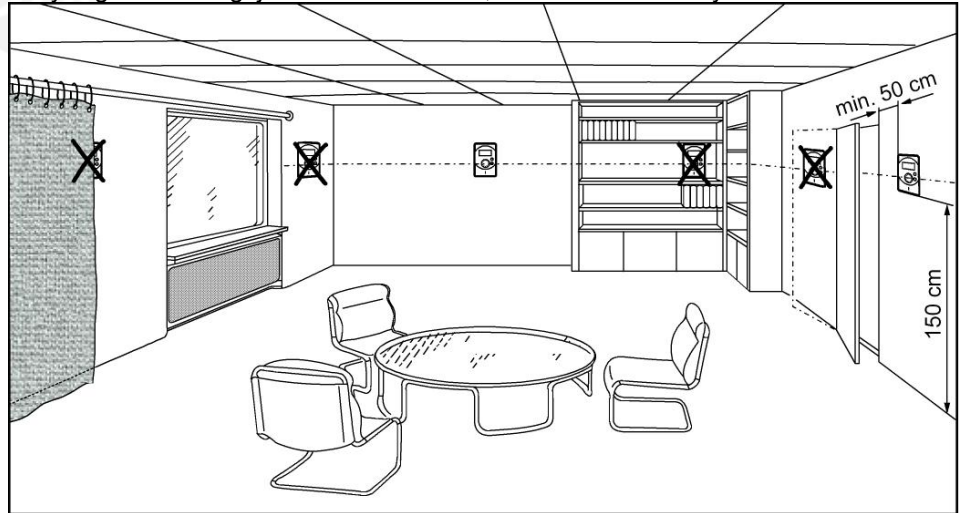


Kezelő elemek	Funkció
① "Mode" gomb	A helyiség üzemmód kiválasztása: (Automatikus, Kézi, Komfort, Csökkentett, Takarékos vagy Fagyvédelem)
② "Timer" (Időzítő) gomb	Az időzítő funkció aktiválása és beállítása
③ Beállító gomb	A helyiség hőmérséklet beállítása. Ez a Komfort és Csökkentett alapjel értékekre hat, $-3 \dots +3$ °C tartományban
④ Multifunkcionális gomb (az elemtartó fedlap alatt)	Elem töltöttségi szint lekérdezése RF kapcsolati teszt Jelzés A készülék leválasztása a rendszerről Reset a gyári állapotra

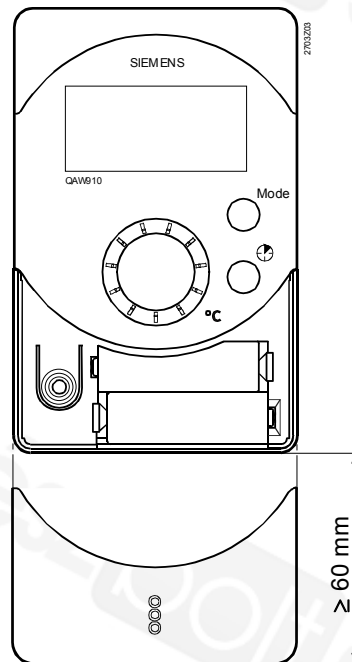
A QAW910 kezelő és kijelző emeleinek funkcióival kapcsolatos további részletes információk megtalálhatók a központi apartman egység dokumentációjában.

### Felszerelés helye

A QAW910-et az épület belsejében, egy belső falra kb. 1,5 m-re a padló szintjétől kell felszerelni. Annak biztosítására, hogy a QAA910 a lehető legpontosabban mérje a helyiség belső levegőjének hőmérsékletét, az alábbi körülményeket kell betartani::



- A QAW910-et nem szabad külső falra szerelni, lyukba tenni, könyvespolcra szerelni, és nem lehet ajtó vagy függöny takarásában
- A hőmérséklet érzékelést nem befolyásolhatja közvetlen szolár sugárzás, huzat, vagy más fűtő- vagy hűtő hőforrás
- Az engedélyezett környezeti körülményeket be kell tartani
- A QAW910-et nem érheti freccsenő víz
- A Siemens Synco living rendszer RF készülékekkel kapcsolatos mérnöki és szerelési tudnivalóival kapcsolatban további infók a CE1N2708hu adatlapban találhatóak.
- A QAW910 alaplapját sík falfelületre kell felszerelni
- A minimális szabad helynek a készülék alatt 60 mm-nek kell lennie, hogy az elemeket takaró fedlap lehúzható legyen



### Szerelés

A QAW910 felszerelhető valamennyi szabványos négyzetes szerelődobozra, vagy közvetlenül a falra.

Tudnivaló Először szerelje fel a QAW910-et és csak ezután tegye be az elemeket.

## Üzembehelyezés

Mielőtt elkezdené az üzembehelyezést, győződjön meg róla, hogy a QAW910 stabilan áll a falon és az elemek is megfelelően vannak behelyezve.

## Karbantartás / elemek cseréje

A QAW910 karbantartás mentes készülék.

A rendszer jelzi, amikor az elemek cseréje szükségessé válik. Az elemek az elemtartó üregben vannak. Az elemek kicseréléséhez nem kell leszerelni a készüléket a falról és nem szükséges hozzá szerszám sem (polaritás felcserélés elleni védelem).

## Hulladékkezelés



Az eszköz az Európai Unió előírása szerinti elektronikai eszköznek minősül (2002/96/EG (WEEE) Európai Direktíva) és nem kezelhető együtt más háztartási hulladékkal.

- A készülék komponenseinek ártalmatlanítását a megfelelő legális csatornákon keresztül kell elvégezni.
- A vonatkozó helyi előírásokat minden szempontból be kell tartani.



Az elhasznált elemeket a megfelelő környezetvédelmi előírások betartása mellett kell ártalmatlanítani.

## Jótállás

Az alkalmazásokhoz kapcsolódó technikai adatok csak akkor garantáltak, ha a készülék szakszerűen van csatlakoztatva a Siemens Synco living rendszerhez. A készülék kombinációk megtalálhatók a központi apartman egység adatlapjában.

**Ha a QAW910 készüléket más gyártók eszközeivel összekapcsolva használják, akkor a megfelelő működést a felhasználónak kell ellenőriznie. Ilyen esetekben, a Siemens semmiféle jótállást nem vállal a termékkel kapcsolatban.**

## Műszaki adatok

Tápellátás	Elemek típusa	2 x alkáli elem LR6 (AA) 1.5 V
	Elem élettartama (kapacitás $\geq 2.5$ Ah)	3 év
RF	Frekvencia	868 MHz (többirányú)
	Tartomány	tipikusan 30 m épületen belül
	Protokoll	KNX RF kompatibilis 
Hőmérséklet érzékelő	Érzékelő elem	NTC 10 kOhm resistor
	Mérési tartomány	0...50 °C
	Idő konstans	20 perc
Kijelző	Típus	szegmenses LCD
	Felbontás	0.1 °C
Szabványok	 tanúsítvány	
	EMC direktíva	2004/108/EC
	- Immunitás, Emisszió	- EN 60730-1
	Kisfeszültségű direktíva	2006/95/EC
	- Elektromos biztonság	- EN 60730-1
RTTE (Rádiós & Telekom. Készülék.)	1999/5/EC	
- Vezeték nélküli kommunikáció	- EN 300220-2, EN 301489-1, EN 301489-3	
Védettség	Biztonsági osztály	III EN 60730-szerint
	Burkolat	IP40 <sup>1)</sup> EN 60529- szerint

Környezetvédelmi kompatibilitás	Szennyezettségi besorolás	2 EN 60730- szerint
	A termékek környezetvédelmi tanúsítványa CE1E2703en tartalmazza a részletes információkat a környezetvédelmi szempontból kompatibilis termék kialakítással és kapcsolódó folyamatokkal kapcsolatban (RoHS megfelelés, anyagösszetételek, csomagolás, környezetvédelmi előnyök, hulladékkezelés)	ISO 14001 (Környezetvédelem) ISO 9001 (Minőség) SN 36350 (Környezetvédelmileg kompatibilis termékek) 2002/95/EC (RoHS)

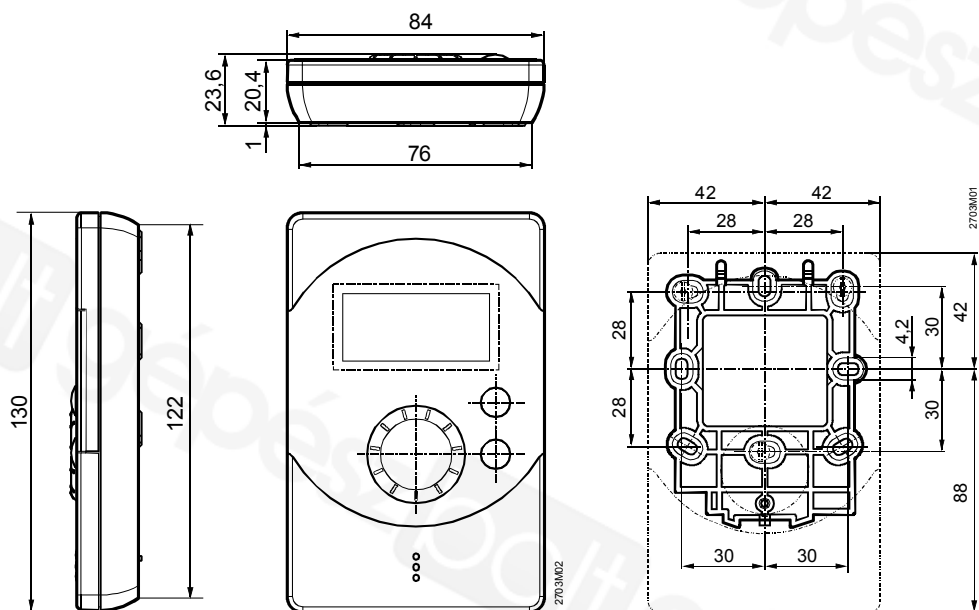
Súly Burkolat anyaga Burkolat színe		lásd "Méretek"
	Készülék kompletten tartozékokkal	0.280 kg
		műanyag ASA+PC
		fehér NCS S 0502-G

Környezeti feltételek	működés	szállítás	tárolás
	IEC 60721-3-3	EN 60721-3-2	EN 60721-3-1
Légminőség	3K5 osztály	2K3 osztály	1K3 osztály
Hőmérséklet	0...+50 °C	-25...+70 °C	-20...+65 °C
Páratartalom	5...95 % r.h. (nem-kondenzáló)	<95 % r.h.	5...95 % r.h.
Mechanikai körülmények	3M2 osztály	2M2 osztály	1M2 osztály
Tengerszint feletti magasság	min. 700 hPa, ami megfelel max. 3000 m a tengerszint felett		

<sup>1)</sup> Kompletten szerelve

## Méretek

Méretek mm-ben



© 2006-2009 Siemens Switzerland Ltd