



Synco™ living

Helyiség hőmérséklet érzékelő

QAA910

- Vezeték nélküli helyiség hőmérséklet érzékelő a szobahőmérséklet mérésére
- A KNX szabványon alapuló RF kommunikáció (868 MHz, többirányú)
- Elemes tápellátás szabványos, 1.5 V elemekkel

Felhasználás

- A Siemens Synco living rendszeréhez illeszthető
- Méri a helyiség levegőjének hőmérsékletét a HVAC rendszerben
- Különösen jól alkalmazható:
 - Felújítási projekteknél (régie épületek, múzeumok, templomok, stb.)
 - Nehezen kezelhető épületszerkezeti adottságoknál (homokkő, üveg, stb.)
 - Különleges épület kialakításoknál (különböző dekor elemek, bútorok)
 - Új építési projekteknél

Csatlakoztatható elemek

A QAA910 helyiség hőmérséklet érzékelő a Siemens Synco living rendszerben történő használatra lett kifejlesztve. További részletes információkat a felhasználásról meg lehet találni a központi apartman egység adatlapjában (CE1N2707hu).

Rendelés

Rendelésnél, kérjük megadni a pontos típusszámot, megnevezést és a mennyiséget.

Szállítási terjedelem

Mindegyik QAA910 készülék kompletten, a megfelelő alkáli elem szettel, rögzítő tartozékokkal és szerelési leírással együtt kerül szállításra.

Termék dokumentáció

A QAA910 Kezelési és Üzembehelyezési leírása a központi apartman egység termék dokumentációjában megtalálható.

Funkciók

Fő funkciók

Működés alatt, a QAA910 továbbítja a mért helyiség hőmérséklet értékét a központi apartmanegységhez, periódikusan vagy változás esetén.

Jelzés

A jelzés használatával lehet a QAA910-et a központi apartman egység felé jelezni, és így integrálni az RF hálózatba. A jelzés a multifunkcionális gomb lenyomásával váltható ki. A funkció aktivitását a multifunkcionális LED jelzi.

Állapot jelentés

A multifunkcionális gomb segítségével az elem töltöttségi szintje is ellenőrizhető. Ennek megfelelőségét ugyancsak a multifunkcionális LED jelzi.

RF jelző teszt

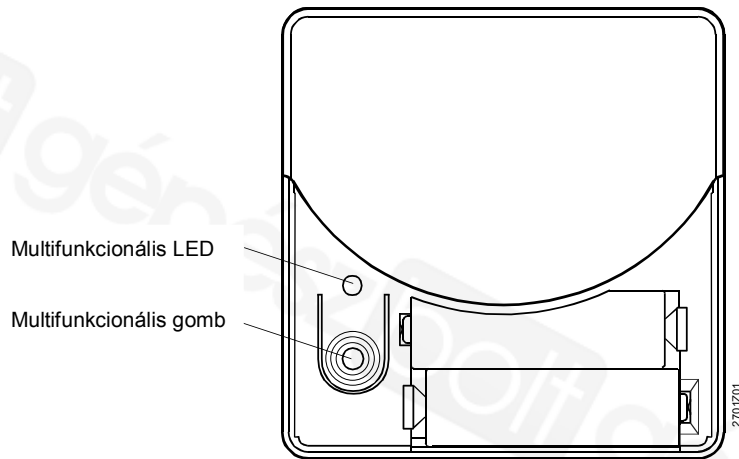
A multifunkcionális gomb használható egy jelző teszt elvégzéséhez is. Ez a teszt használható a rádiós kapcsolat ellenőrzésére a központi apartman egység felé. Az RF jelző teszt eredményét is a multifunkcionális LED mutatja.

Hiba és karbantartási üzenetek

Valamennyi hiba és karbantartási üzenet a központi apartman egység felé kerül továbbításra, ami megjeleníti azokat a kijelzőjén.

Az alábbi üzeneteket továbbítja a QAA910:

Hiba üzenetek	Karbantartási üzenetek
Érzékelő hiba (A helyiség hőmérséklet érzékelő hibája)	Elemek töltöttségi szintje alacsony (elem élettartam \leq 3 hónap)



A QAA910 kezelő és kijelző emeleinek funkciójának áttekintése:

Multifunkcionális LED	Multifunkcionális gomb
<ul style="list-style-type: none"> • Elem állapota • Jelzési folyamat 	<ul style="list-style-type: none"> • Elem állapot lekérdezése • Jelzés elindítása • RF kapcsolati teszt

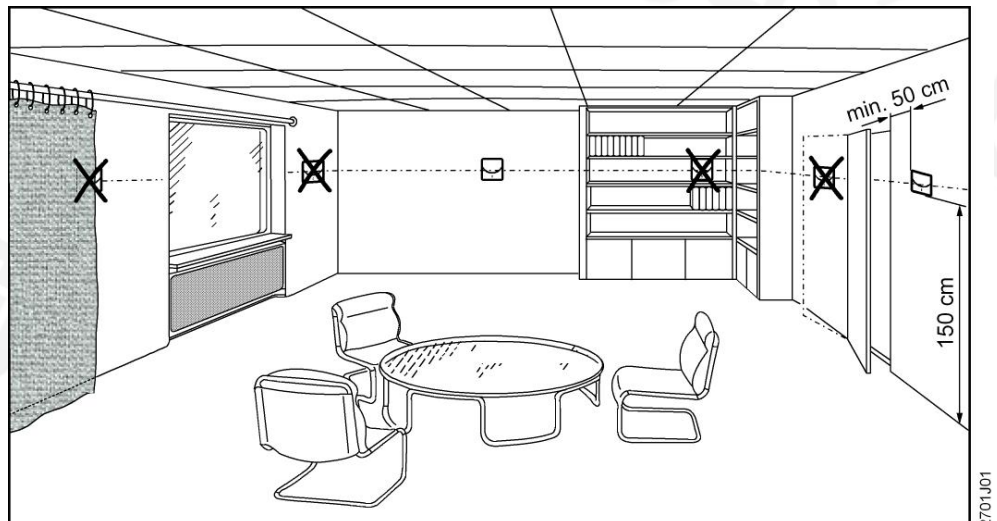
A QAA910 kezelő és kijelző emeleinek funkcióival kapcsolatos további részletes információk megtalálhatók a központi apartman egység dokumentációjában.

Műszaki és kezelési tudnivalók

Felszerelés helye

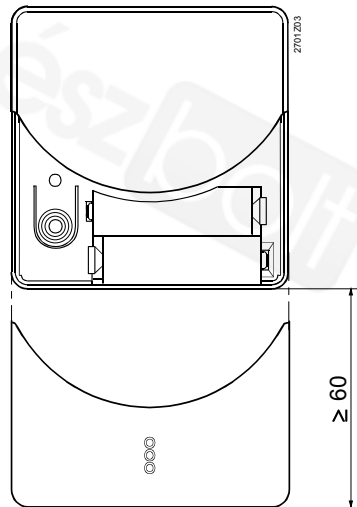
A QAA910-et az épület belsejében, egy belső falra kb. 1,5 m-re a padló szintjétől kell felszerelni.

Annak biztosítására, hogy a QAA910 a lehető legpontosabban mérje a helyiség belső levegőjének hőmérsékletét, az alábbi körülményeket kell betartani:



- A QAA910-et nem szabad külső falra szerelni, lyukba tenni, könyvespolcra szerelni, és nem lehet ajtó vagy függöny takarásában
- A hőmérséklet érzékelést nem befolyásolhatja közvetlen szolár sugárzás, huzat, vagy más fűtő- vagy hűtő hőforrás
- Az engedélyezett környezeti körülményeket be kell tartani
- A QAA910-et nem érheti freccsenő víz

- A Siemens Synco living rendszer RF készülékekkel kapcsolatos mérnöki és szerelési tudnivalóival kapcsolatban további infók a CE1N2708hu adatlapban találhatóak.
- A QAA910 alaplapját sík falfelületre kell felszerelni
- A minimális szabad helynek a készülék alatt 60 mm-nek kell lennie, hogy az elemeket takaró fedlap lehúzható legyen



Szerelés

A QAA910 felszerelhető valamennyi szabványos négyzetes szerelődobozra, vagy közvetlenül a falra.

Tudnivaló

Először szerelje fel a QAA910-et és csak ezután tegye be az elemeket.

Üzembehelyezés

Mielőtt elkezdené az üzembehelyezést, győződjön meg róla, hogy a QAA910 stabilan áll a falon és az elemek is megfelelően vannak behelyezve.

Karbantartás / elemek cseréje

A QAA910 karbantartás mentes készülék.

A rendszer jelzi, amikor az elemek cseréje szükségessé válik. Az elemek az elemtartó üregben vannak. Az elemek kicseréléséhez nem kell leszerelni a készüléket a falról és nem szükséges hozzá szerszám sem (polaritás felcserélés elleni védelem).

Hulladékkezelés



Az eszköz az Európai Unió előírása szerinti elektronikai eszköznek minősül (2002/96/EG (WEEE) Európai Direktíva) és nem kezelhető együtt más háztartási hulladékkal.

- A készülék komponenseinek ártalmatlanítását a megfelelő legális csatornákon keresztül kell elvégezni.
- A vonatkozó helyi előírásokat minden szempontból be kell tartani.
- Az elhasznált elemeket a megfelelő környezetvédelmi előírások betartása mellett kell ártalmatlanítani.

Jótállás

Az alkalmazásokhoz kapcsolódó technikai adatok csak akkor garantáltak, ha a készülék szakszerűen van csatlakoztatva a Siemens Synco living rendszerhez. A készülék kombinációk megtalálhatók a központi apartman egység adatlapjában.

Ha a QAA910 készüléket más gyártók eszközeivel összekapcsolva használják, akkor a megfelelő működést a felhasználónak kell ellenőriznie. Ilyen esetekben, a Siemens semmiféle jótállást nem vállal a termékkel kapcsolatban.

Műszaki adatok

Tápellátás	Elemek típusa	2 x alkáli elem LR6 (AA) 1.5 V		
	Elem élettartama (kapacitás ≥ 2.5 Ah)	3 év		
RF	Frekvencia	868 MHz (többirányú)		
	Tartomány	tipikusan 30 m épületen belül		
	Protokoll	KNX RF kompatibilis 		
Hőmérséklet érzékelő	Érzékelő elem	NTC 10 kOhm resistor		
	Mérési tartomány	0...50 °C		
	Idő konstans	20 perc		
Szabványok	 tanúsítvány			
	EMC direktíva	2004/108/EC		
	- Immunitás, Emisszió	- EN 60730-1		
	Kisfeszültségű direktíva	2006/95/EC		
	- Elektromos biztonság	- EN 60730-1		
Védettség	RTTE (Rádiós & Telekom. Készülékek)	1999/5/EC		
	- Vezeték nélküli kommunikáció	- EN 300220-2, EN 301489-1, EN 301489-3		
Környezetvédelmi kompatibilitás	Biztonsági osztály	III EN 60730-szerint		
	Burkolat	IP40 ¹⁾ EN 60529- szerint		
	Szennyezettségi besorolás	2 EN 60730- szerint		
Súly	A termékek környezetvédelmi tanúsítványa	ISO 14001 (Környezetvédelem)		
	CE1E2701en tartalmazza a részletes információkat a környezetvédelmi szempontból kompatibilis termék kialakítással és kapcsolódó folyamatokkal kapcsolatban (RoHS megfelelés, anyagösszetételek, csomagolás, környezetvédelmi előnyök, hulladékkezelés).	ISO 9001 (Minőség)	SN 36350 (Környezetvédelmileg kompatibilis termékek)	
		2002/95/EC (RoHS)		
		lásd "Méretek"		
	Készülék kompletten tartozékokkal	0.214 kg		
Burkolat anyaga	műanyag ASA+PC			
Burkolat színe	fehér NCS S 0502-G			
Környezeti feltételek		működés	szállítás	tárolás
		IEC 60721-3-3	EN 60721-3-2	EN 60721-3-1
	Légminőség	3K5 osztály	2K3 osztály	1K3 osztály
	Hőmérséklet	0...+50 °C	-25...+70 °C	-20...+65 °C
	Páratartalom	5...95 % r.h. (nem-kondenzálódó)	<95 % r.h.	5...95 % r.h.
	Mechanikai körülmények	3M2 osztály	2M2 osztály	1M2 osztály
	Tengerszint feletti magasság	min. 700 hPa, ami megfelel max. 3000 m a tengerszint felett		

¹⁾ Kompletten szerelve

Méretetek

Méretetek mm-ben

