

ACVATIX™

Forgatómotor golyóscsapokhoz

GLB..9E



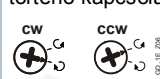
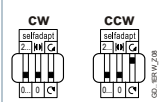
Elektromotoros forgatómotorok nyit/zár, 3-pont és modulációs szabályozáshoz. Használható fűtési, szellőzési és légkondicionálási rendszerekben.

- 2-járatú és 3-járatú szabályozó golyóscsapokhoz, belső menetes (VAI61.. és VBI61..) vagy külső menetes (VAG61.. és VBG61..), változatokhoz, DN15...DN50-ig
- Nyit/zár golyóscsapokhoz 2-járatú és 3-járatú váltó csapokhoz, belső menetes (VAI60.. és VBI60..) vagy külső menetes (VAG60.. és VBG60..), változatokhoz, DN15...DN50-ig
- Névleges forgatónyomaték 10 Nm
- Működtető feszültség AC 24 V ~ / DC 24...48 V = vagy AC 100...240 V ~
- Előrszerelt 0.9 m hosszú bekötő kábellel

Jellemzők

- Kefe nélküli, robusztus DC motor biztosítja a megbízható működést terheléstől függetlenül.
- A forgatómotoroknak nincs szüksége végállás kapcsolóra, túlterhelés ellen védettek és a helyükön maradnak a végállás elérésekor.
- Az állítómű karbantartást nem igényel és halk működésű.
- Használható modulációs szabályozókhöz (DC 0/2...10 V), nyit/zár vagy 3-pontos működésű szabályozókhöz egyaránt.
- Ajánlott a minimum 500 ms pulzus hosszúság a forgatómotorokhoz 3-pont szabályozásnál a folyamatos és pontos működés érdekében.

Funkciók

GLB..	AC 24 V ~ / DC 24...48 V =	141.9E	161.9E
	AC 100...240 V ~	341.9E	—
Szabályozás típusa	Nyit-zár / 3-pont	Modulációs szabályozás (0/2...10 V)	
Elfordulás iránya	<p>Az óramutató járásának irányába, vagy ellenételes irány függ...</p> <p>... a szabályozás típusától</p> <p>... a forgatási irány DIL kapcsolókon történő kapcsolásától.</p>  <p>Ha nincs tápfeszültség, a forgatómotor az adott helyzetében marad.</p>		<p>... a forgatási irány DIL kapcsolókon történő kapcsolásától</p>  <p>... a vezérlőjeltől.</p> <p>A forgatómotor az elért helyzetében marad:</p> <p>... ha a vezérlőjel állandó értéken marad</p> <p>... a működtető feszültség megszűnik.</p>
	NC (alaphelyzetben zárt) golyóscsap	NC (alaphelyzetben zárt) golyóscsap	
	<p>Vezérlőjel Y1 -en</p> <p>– elfordulás óram.jár. ellentétesen</p> <p>– golyóscsap nyit</p> <p>Vezérlőjel Y2 -n</p> <p>– elfordulás óram.jár.irányába</p> <p>– golyóscsap zár</p>	<p>DIL 2 "óram.jár.ellentétesen" állítva</p> <p>Áramlás = 0% ha Y = 0 V</p> <p>Áramlás = 100% ha Y = 10 V</p>	
	NO (alaphelyzetben nyitott) golyóscsap	NO (alaphelyzetben nyitott) golyóscsap	
	<p>Vezérlőjel Y2 -n</p> <p>– elfordulás óram.jár.irányába</p> <p>– golyóscsap zár</p> <p>Vezérlőjel Y1 -en</p> <p>– elfordulás óram.jár. ellentétesen</p> <p>– golyóscsap nyit</p>	<p>DIL 2 "óram.jár. irányába" állítva</p> <p>Áramlás = 100% ha Y = 0 V</p> <p>Áramlás = 0% ha Y = 10 V</p>	
Pozíció kijelzés: Mechanikus	Elfordulási szög kijelzése egy pozíció kijelzővel / kézi fogantyúval.		
Pozíció kijelzés: Elektronikus	Kimenő feszültség U = DC 0/2...10 V generálódik az elfordulási szöggel arányosan. U függ a DIL kapcsoló elfordulási irány beállításától.		
A lineáris elmozdulás ön-adaptációja	Amikor az ön-adaptáció aktív, a forgatómotor automatikusan meghatározza a lineáris elmozdulás mechanikai végpontjait		
Kézi állítás	A forgatómotor manuálisan állítható az átvitelt kikapcsoló gomb lenyomásával.		
Elfordulási szög korlátozása	A tengely adapter elfordulási szöge mechanikusan korlátozható egy csavar segítségével.		

Burkolat

A burkolat anyaga láng-álló, nem brómozott, nem klórozott üvegszál erősítésű műanyag.

Típustáblázat

Típus	Raktári szám	Szabályozás	Működtető feszültség	Vezérlőjel Y	Pozíció kijelzés U = DC 0...10 V =	Elfordul. szög -tartomány ön- adaptációja	Külső pozíció- kapcsoló	Elfordu- lási irány kapcsoló
GLB141.9E	S55499-D204	Nyit/zár vagy 3- pont	AC 24 V ~ / DC 24...48 V =	-	-	-	-	van
GLB341.9E	S55499-D205		AC 100...240 V ~					
GLB161.9E	S55499-D277	Modulációs	AC 24 V ~ / DC 24...48 V =	DC 0/2...10 V =	van	van	-	

Kiegészítők / Alkatrészek

Egyedi kiegészítők nem érhetők el. Az ASK77.3¹⁾ kiegészítő szett komponensei érhetők el mint kiegészítők, illetve használhatók alkatrészekként.

Megnevezés	Komponensek
ASK77.3 kiegészítő szett BV GLBxx1.9E-hez	Szerelő keret (alaplapp) Tengely persellyel és rugóval Kézi állítókar rögzítő füllel

¹⁾ Ugyancsak használható forgatómotoroként golyóscsapokhoz G..B.1E zsámozgató forgatómotorral együtt.

Termék kombinációk

GLB..9E és VA..61.. 2-járatú szabályozó golyóscsapok

Szabályozó golyóscsapok:						GLB..9E	
belső menettel ¹⁾	Rp	külső menettel ²⁾	G..B	k _{vs} [m ³ /h]	DN	Δp _{max}	Δp _s
-	-	VAG61.15..	G 1 B	1...6.3	15	350	1400
VAI61.15..	Rp ½"	-	-	1...10	15		
VAI61.20..	Rp ¾"	VAG61.20..	G 1 ¼ B	4...10	20		
VAI61.25..	Rp 1"	VAG61.25..	G 1 ½ B	6.3...16	25		
VAI61.32..	Rp 1¼"	VAG61.32..	G 2 B	10...25	32		
VAI61.40..	Rp 1½"	VAG61.40..	G 2 ¼ B	16...40	40		
VAI61.50..	Rp 2"	VAG61.50..	G 2 ¾ B	25...63	50		

GLB.. 9E és VB..61.. 3- járatú szabályozó golyóscsapok

Szabályozó golyóscsapok:						GLB..9E	
belső menettel ¹⁾	Rp	külső menettel ²⁾	G..B	k _{vs} [m ³ /h]	DN	Δp _{max}	Δp _s
VBI61.15..	Rp ½"	VBG61.15..	G 1 B	1.6...6.3	15	350	-
VBI61.20..	Rp ¾"	VBG61.20..	G 1 ¼ B	4...6.3	20		
VBI61.25-10	Rp 1"	VBG61.25-10	G 1 ½ B	10	25		
VBI61.32-16	Rp 1¼"	VBG61.32-16	G 2 B	16	32		
VBI61.40-25	Rp 1½"	VBG61.40-25	G 2 ¼ B	25	40		
-	-	VBG61.50-40	G 2 ¾ B	40	50		
VBI61.50..	Rp 2"	-	-	40...63	50		

¹⁾ N4211 adatlap

²⁾ N4212 adatlap

**GLB.. 9E és VA..60.. 2-járatú nyit/zár golyóscsapok és
VB..60.. 3-járatú váltó golyóscsapok**

Golyóscsapok:						GLB..9E		
belső menettel ³⁾	Rp	külső menettel ⁴⁾	G..B	k _{vs} [m ³ /h]	DN	Δp _{max}	Δp _s	
–	–	VAG60.15-9	G 1 B	9	15	350	1400	
VAI60.15-15	Rp ½"	–	–	15	15			
–	–	VAG60.20-17	G 1 ¼ B	17	20			
VAI60.20-22	Rp 1"	–	–	22	20			
VAI60.25-22	Rp 1"	VAG60.25-22	G 1 ½ B	22	25			
VAI60.32-35	Rp 1¼"	VAG60.32-35	G 2 B	35	32			1000
VAI60.40-68	Rp 1½"	VAG60.40-68	G 2 ¼ B	68	40			800
VAI60.50-96	Rp 2"	VAG60.50-96	G 2 ¾ B	96	50			600
VBI60.15-5L	Rp ½"	–	–	5	15	350	–	
VBI60.20-9L	Rp 1"	–	–	9	20			
VBI60.25-9L	Rp 1"	–	–	9	25			
VBI60.32-13L	Rp 1¼"	–	–	13	32			
VBI60.40-25L	Rp 1½"	–	–	25	40			
VBI60.50-37L	Rp 2"	–	–	37	50			
–	–	VBG60.15-8T	G 1 B	8	15	350	–	
VBI60.15-12T	Rp ½"	–	–	12	15			
–	–	VBG60.20-13T	G 1 ¼ B	13	20			
VBI60.20-16T	Rp 1"	–	–	16	20			
–	–	VBG60.25-13T	G 1 ½ B	13	25			
VBI60.25-16T	Rp 1"	–	–	16	25			
VBI60.32-25T	Rp 1¼"	VBG60.32-25T	G 2 B	25	32			
VBI60.40-49T	Rp 1½"	VBG60.40-49T	G 2 ¼ B	49	40			
VBI60.50-73T	Rp 2"	VBG60.50-73T	G 2 ¾ B	73	50			

³⁾ N4213 adatlap

⁴⁾ N4214 adatlap


Termék dokumentáció

Téma	Cím	Dokumentum ID
Adatlap	Forgató motorok golyóscsapokhoz	A6V10636203_en--_a
Technikai alapok	Forgató zsalumozgatók rugós visszatér.nélkül GL..E	A6V10636196_en--_a
Szerelési leírás	GLB..9E	A6V10636201_----_a
Szerelési leírás	VAI61.. / VBI61..	M4211
Szerelési leírás	VAG61.. / VBG61..	M4212
Szerelési leírás	VAI60.. / VBI60..	M4213
Szerelési leírás	VAG60.. / VBG60..	M4214

A további kapcsolódó dokumentumok, úgymint környezetvédelmi igazolás, CE tanúsítvány, stb., letölthetők az alábbi Internet címről:

<http://siemens.com/bt/download>

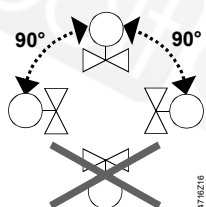
Biztonság

	<p>▲ Figyelem</p>
	<p>Nemzeti biztonsági előírások</p> <p>A vonatkozó nemzeti biztonsági előírások be nem tartása személyi sérülést illetve anyagi károk kialakulását eredményezheti.</p> <ul style="list-style-type: none"> • A vonatkozó nemzeti és nemzetközi biztonsági előírásokat mindenben be kell tartani. • Csak megfelelően képzett szakember végezheti a szerelést, üzembehelyezést és esetleges javítási munkákat.


Szerelés

A golyóscsapok és a forgatómotorok a beépítés helyén egyszerűen összeépíthetők. Nincs szükség sem speciális szerszámra, sem különleges beállításra.

Elhelyezés



Bekötés

	<p>▲ FIGYELEM</p>
	<p>Nincs belső fázis védelem a betáp fázison külső fogyasztóknak</p> <p>A rövidzárból adódóan tűz és sérülés veszélye állhat fenn!</p> <ul style="list-style-type: none"> • A helyi előírásoknak megfelelő fázis vezeték átmérőt kell használni (a használt biztosíték névleges teljesítményéhez megfelelően méretezve).

Üzembehelyezés

A rendszer üzembehelyezésekor a megfelelő bekötést, és a forgatómotor megfelelő működését ellenőrizni kell.

Kézi állítás

A forgatómotor manuálisan is beállítható bármilyen állásba 0° és 90° között a fogaskerékmű kikapcsoló tolókapcsoló lenyomása után.

Ha a vezérlőjel aktiválódik a szabályozóról, annak a hatása kerül prioritásba, miután a tolókapcsolót vissza lett engedve az alapállásba.

Kézi állításhoz: A tápellátást szüntessük meg!

Karbantartás

A GLB..9E forgatómotorok karbantartás mentes készülékek.



A készülékek elektronikai hulladéknak minősülnek a 2012/19/EU Európai Direktíva szerint és nem kezelhetők együtt a többi háztartási hulladékkal.

- A különféle alkotórészeket szelektíven kell ártalmatlanítani a törvényi és környezetvédelmi előírások maximális betartása mellett.
- Valamennyi vonatkozó helyi és nemzetközi előírást be kell tartan.

Műszaki adatok

Tápellátás (GLB1..9E)		
Működtető feszültség (SELV/PELV) / Frekvencia		AC 24 V ~ ±20 % (19,2...28,8 V ~) / 50/60 Hz DC 24...48 V = ±20 % (19,2...57,6 V =) ¹⁾
Áramfelvétel – működés alatt	GLB141.9E, GLB161.9E	3 VA / 1.5 W 2.5 VA / 1.5 W
Áramfelvétel – tartás alatt	GLB141.9E, GLB161.9E	0.5 W 0.7 W
Tápellátás (GLB341.9E)		
Működtető feszültség / Frekvencia		AC 100...240 V ~ ±10 %; 50 / 60 Hz
Áramfelvétel – működés alatt		6 VA / 2 W
Áramfelvétel – tartás alatt		0.9W
Működési adatok		
Névleges forgatónyomaték		10 Nm
Maximum forgatónyomaték (blokkolva)		16 Nm
Minimum tartási forgatónyomaték		10 Nm
Névleges elfordulási szög (pozíció kijelzéssel)		90°
Maximum elfordulási szög (mechanikus korlátozás)		95° ± 2°
Futásidő 90° -os elfordulásnál		150 s
Forgatómotor működési zajszintje		28 dB(A)
Bemenetek		
Vezérlőjel GLB141.9E		
Működtető feszültség	(1-6/G-Y1 vezetékek)	óramutató járási irányába
AC 24 V ~ / DC 24...48 V =	(1-7/G-Y2 vezetékek)	óramutató járási irányával ellentétesen
Vezérlőjel GLB341.9E		
Működtető feszültség	(4-6/N-Y1 vezetékek)	óramutató járási irányába
AC 100...240 V ~	(4-7/N-Y2 vezetékek)	óramutató járási irányával ellentétesen
Vezérlőjel GLB161.9E		
Bemeneti feszültség	(8-2/Y-G0 vezetékek)	DC 0/2...10 V =
Áramfelvétel		0.1 mA
Bemeneti ellenállás		>100 kΩ
Max. engedélyezett bemeneti feszültség		DC 35 V = korlátozva DC 10 V =
Védettség hibás bekötés ellen		max. AC 24 V ~
Hiszterézis		60 mV
Kimenetek		
Pozíció kijelző		
(GLB161.9E)	(9-2/U-G0 vezetékek)	
Kimenő jel		DC 0...10 V =
Kimeneti feszültség U		DC ±1 mA
Max. kimeneti áram		
Védettség hibás bekötés ellen		max. AC 24 V ~ / DC 24...48 V =

Bekötő kábelek	
Kábelhossz	0.9 m
Az előszerelt kábelek keresztmetszete	0.75 mm ²
Engedélyezett hossz a vezérlőjelek kábeléhez	300 m
Védettség	
Szigetelési osztály AC 24 V ~ / DC 24...48 V \equiv AC 100...240 V ~	EN 60730-szerint III II
Burkolat védettsége	IP 54 EN 60529-szerint
Környezeti feltételek	
Működés Klimatikus körülmények Beépítés helye Hőmérséklet tartomány Páratartalom (nem-kondenzálódó)	IEC 60721-3-3 3K5 osztály belső, időjárás ellen védett -32...+55 °C <95 % r.F.
Szállítás Klimatikus körülmények Hőmérséklet tartomány Páratartalom (nem-kondenzálódó)	IEC 60721-3-2 2K3 osztály -32...+70 °C <95 % r.F.
Tárolás Klimatikus körülmények Hőmérséklet tartomány Páratartalom (nem-kondenzálódó)	IEC 60721-3-1 1K3 osztály -32...+50 °C <95 % r.F.
Mechanikai körülmények	2M2 osztály
Szabványok, direktívák és engedélyek	
Termék standard	EN60730 2-14 rész / Részleges előírások elektromos mozdatókhoz
Elektromagnetikus kompatibilitás (Alkalmazások)	Használható lakóépületekhez, középületekhez, kisebb és nagyobb ipari épületekhez
EU Megfelelőség (CE)	A5W00000176 ²⁾
RCM Megfelelőség	A5W00000177 ²⁾
EAC Megfelelőség	Eurázsiai megfelelés
UL	60730 http://ul.com/database
Környezetvédelmi megfelelés	
Az A5W00026068 ²⁾ környezetvédelmi tanúsítvány tartalmazza az adatokat a környezetbarát termékialakításról és a hulladékkezelésről (RoHS megfelelés, felhasznált anyagok, csomagolás, környezetvédelmi előnyök, hulladékkezelés).	
Méret	
Forgatómotor W x H x D	Lásd "Méret" a 9.oldalon
Súly	
Csomagolás nélkül	0.69 kg

¹⁾ C-UL: Engedélyezve csak DC 30 V \equiv -hoz

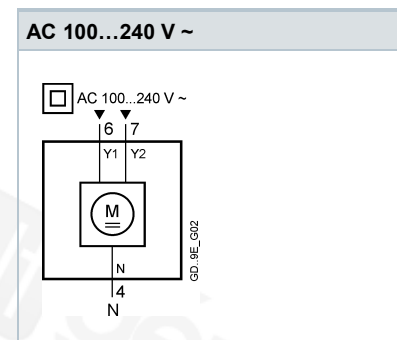
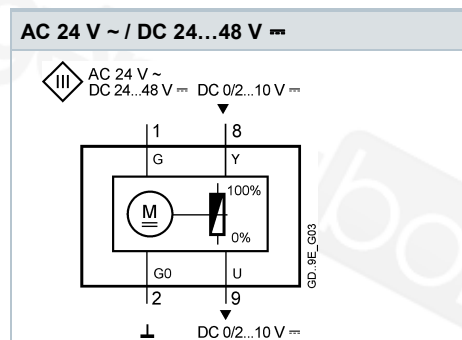
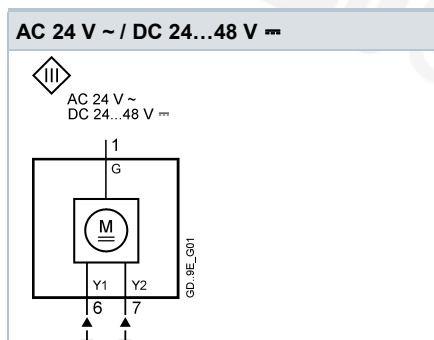
²⁾ A dokumentumok letölthetők a <http://siemens.com/bt/download> oldalról.

Belső diagramok

GLB141.9E (nyit/zár, 3-pont.)

GLB161.9E (modulációs)

GLB341.9E (nyit/zár, 3-pont.)



Bekötési ábrák

GLB1..9E (AC 24 V ~ / DC 24...48 V ~)

Nyit/zár, egyvezetékes szabály. Egypólusú Egyes kapcs.(SPST)	Nyit/zár, kétvezetékes szabály. Egypólusú Dupla kapcs. (SPDT)	3-pont szabályozás	Modulációs szabályozás

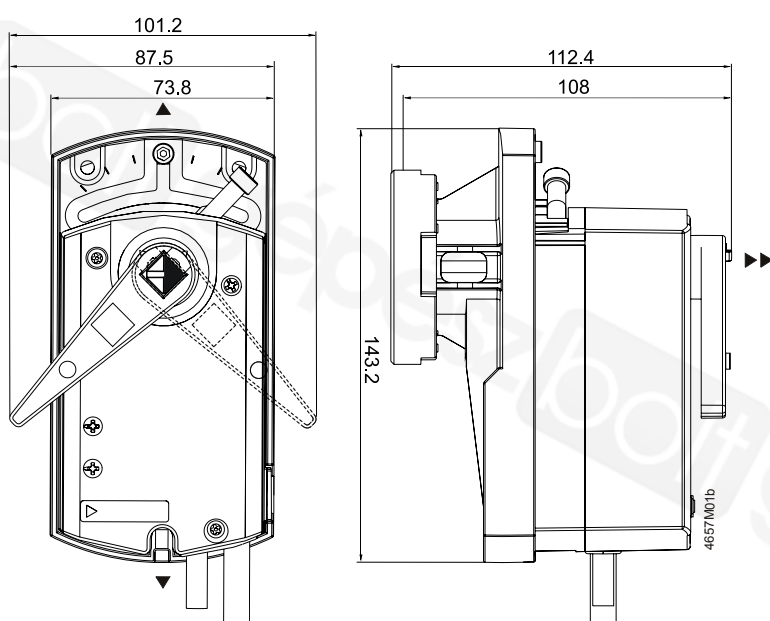
GLB341.9E (AC 100...240 V ~)

Nyit/zár, egyvezetékes szabály. Egypólusú Egyes kapcs. (SPST)	Nyit/zár, kétvezetékes szabály. Egypólusú Dupla kapcs. (SPDT)	3-pont szabályozás

Kábelek jelölés

Pin	Kód	No	Szín	Rövidítés	Jelentés
Forgatómotor	G	1	piros	RD	Rendszer fázis AC 24 V ~ / DC 24...48 V =
AC 24 V ~	G0	2	fekete	BK	Rendszer nulla
DC 24...48 V =	Y1	6	lila	VT	Vezérlőjel AC/DC 0 V, "óramut.jár.irányba" (GLB141.9E)
	Y2	7	na-rancs	OG	Vezérlőjel AC/DC 0 V, "óramut.jár.iránnyal ellent." (GLB141.9E)
	Y	8		GY	Jel bemenet (GLB161.9E)
	U	9	szürke pink	PK	Jel kimenet (GLB161.9E)
	Forgatómotor	N	4	kék	BU
AC 100...240 V ~	Y1	6	fekete	BK	Vezérlőjel AC 100...240 V ~, "óramut.jár.irányba" (GLB341.9E)
	Y2	7	fehér	WH	Vezérlőjel AC 100...240 V ~, "óramut.jár.iránnyal ellent." (GLB341.9E)

Méretetek



Méretetek mm-ben

- ▶ = > 100 mm
- ▶▶ = > 200 mm

Minimum távolság a plafontól vagy faltól a szerelhetőségért, bekötés, működés, karbantartás, stb.

gépészbolt gépészbolt gépészbolt gépészbolt
gépészbolt gépészbolt gépészbolt gépészbolt
gépészbolt gépészbolt gépészbolt gépészbolt
gépészbolt gépészbolt gépészbolt gépészbolt

Issued by
Siemens Switzerland Ltd
Building Technologies Division
International Headquarters
Gubelstrasse 22
6301 Zug
Switzerland
Tel. +41 41-724 24 24
www.siemens.com/buildingtechnologies

© Siemens Switzerland Ltd, 2016
Technical specifications and availability subject to change without notice.

Document ID A6V10636203_en--_a
Issue 2016-09-20