



OpenAir™

## Zsalumozgatók

GEB...1

Forgató típus, AC 24 V / AC 230 V

**Elektromotoros zsalumozgató 3-pont és modulációs vezérlésre, 15 Nm névleges forgatónyomatékkal, ön-központosító adapterrel, mechanikusan beállítható elfordulási érték 0...90° között, 0,9 m hosszú előszerelt csatlakozó kábellel. Speciális kialakítású típusok, mint például állítási lehetőség a vezérlőjelhez, pozíció kijelzés, visszajelző potenciométer, elfordulási szög automatikus adaptációja vagy állítható külső pozíciókapcsoló további alkalmazásokhoz szintén elérhetőek.**

### Megjegyzés

Ez az adatlap csupán egy rövidített ismertetője a zsalumozgatóknak. A részletes technikai adatok elérhetőek a Z4621en adatlapon, ahol minden kapcsolódó biztonsági, szerelési, beépítési és üzembe helyezési információ is megtalálható.

### Használat

- Légtechnikai rendszerekhez 3 m<sup>2</sup> felület nagyságig, súrlódás mentes.
- Alkalmazható modulációs szabályozókhöz (DC 0...10 V) vagy 3-pont vezérlőjelű szabályozókhöz
- Olyan zsalukhoz, ahol a zsalu ugyanazon tengelyére két darab mozgatót kell szerelni (tandem-szerelésű zsalumozgatók vagy „Powerpack”).

## Típustáblázat

GEB....	131.1E	132.1E	136.1E	331.1E	332.1E	336.1E	161.1E	163.1E	164.1E	166.1E
Szabályozás típusa	3-pont szabályozás						Modulációs szabályozás			
Működtető feszültség AC 24 V	X	X	X				X	X	X	X
Működtető feszültség AC 230 V				X	X	X				
Vezérlőjel Y DC 0...10 V							X	X	X	X
DC 2...10 V							X			X
DC 0...35 V karakterisztika funkcióval $U_0, \Delta U$								X	X	
Pozíció kijelzése $U = DC 0...10 V$							X	X	X	X
Visszajelző potenciométer 1k $\Omega$		X			X					
Elfordulás szögének automatikus adaptációja							X	X	X	X
Külső pozíciókapcsoló (kettő)			X			X			X	X
Fordítás iránykapcsoló							X	X	X	X
Powerpack (2 zsalumozgató, tandem kapcsolás)	X	X	X	X	X	X				

## Funkciók

Típus	GEB13..1 / GEB33...1	GEB16..1
Szabályozás típusa	3-pont szabályozás	Modulációs szabályozás
Vezérlőjel állítható karakterisztika funkcióval		DC 0...35 V Eltolás $U_0 = 0...5 V$ and span $\Delta U = 2...30 V$
Forgatás iránya	Óramutató járásával megegyező vagy ellentétes, függően...	
	...a szabályozás típusától. Áramszünet esetén a mozgató fenntartja a beállított helyzetét.	...a DIL kapcsoló állásától.
Pozíció kijelzése: Mechanikus	Az elfordulás szögének kijelzése egy mechanikus pozíciókijelző által történik.	
Pozíció kijelzése: Elektronikus	A visszajelző potenciométert külső tápfeszültségre kapcsolva az elmozdulás mértéke megjeleníthető.	Kimenő feszültség $U = DC 0...10 V$ generálódik az elfordulás szögének arányában. $U$ függ a DIL kapcsolón beállított forgatási iránytól.
Külső pozíciókapcsoló	Az A és B kapcsolási pontok egymástól függetlenül állíthatók be 5°-os lépésekben 5°-tól 90°-ig.	
Elfordulás szögének automatikus adaptációja		Amikor az adaptáció aktív, a mozgató automatikusan felismeri az elfordulás mechanikus végállását és feltérképezi a karakterisztikai funkciókat ( $U_0, \Delta U$ ) a kalkulált elfordulási szöghöz.
Powerpack (két zsalumozgató tandem-szerelés)	Két darab azonos típusú zsalumozgató szerelése ugyanazon tengelyre kétszeres nagyságú forgatónyomatékot eredményez.	Nem engedélyezett
Elfordulási szög korlátozása	A tengely adapter elfordulási szögét mechanikusan lehet korlátozni 5°-os lépésekben.	

## Rendelés

### Tudnivaló

A potenciométert **nem lehet utólag a termékhez építeni**. Ezért olyan típust kell rendelni, amely ezt az opciót már gyárilag tartalmazza.

### Szállítás

Olyan egyedi opciók, mint a pozíció kijelző, vagy más szerelési kiegészítők a zsalumozgatóhoz **nincsenek gyárilag felszerelve** szállításkor.

Kiegészítők,  
alkatrészek

További funkcionális kiegészítők elérhetők, mint például külső pozíciókapcsoló,  
lineáris / forgató átalakító szett, vagy időjárás elleni védő burkolat. Részleteket az  
**N4697** számú adatlapon lehet megtalálni.

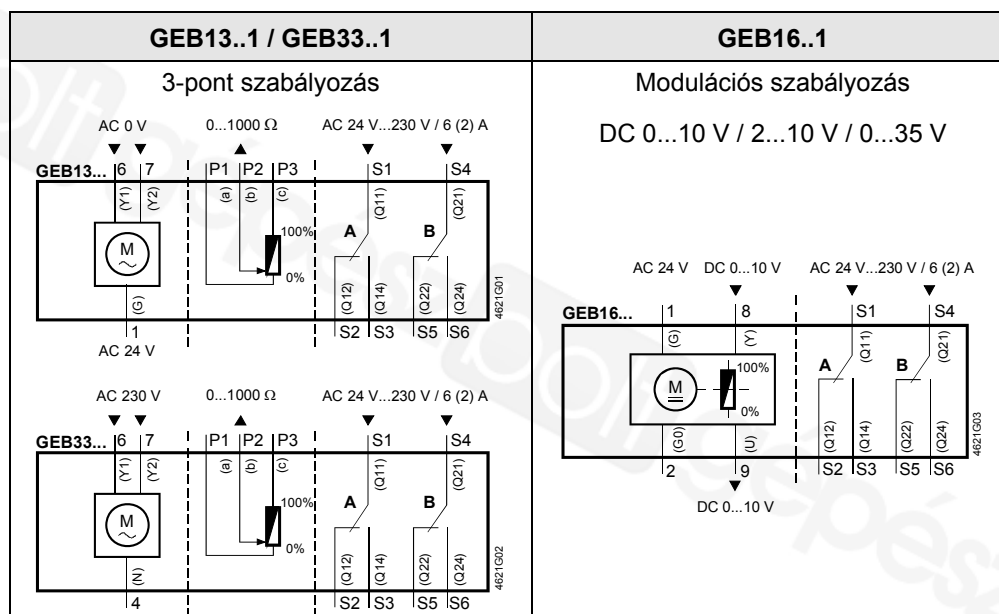
## Műszaki adatok

AC 24 V (SELV/PELV)	Működtető feszültség / Frekvencia	AC 24 V $\pm$ 20 % / 50/60 Hz
	Áramfelvétel	GEB13..1: Mozgás alatt 4 VA / 3.5 W GEB16..1: Mozgás alatt 6 VA / 5.5 W Tartás alatt 1.5 W
	Működtető feszültség / Frekvencia	AC 230 V $\pm$ 10 % / 50/60 Hz
AC 230 V	Áramfelvétel	GEB33..1 3 VA / 3 W
	Működési adatok	Névleges forgatónyomaték 15 Nm Maximális forgatónyomaték (amikor blokkolva van) 30 Nm Névleges fordítási szög / Maximális fordítási szög 90° / max. 95° $\pm$ 2° Futásidő 90° fordításnál 150 s (50 Hz) / 125 s (60 Hz)
	Vezérlőjel GEB16..1-hez	Bemeneti feszültség Y (8-2 vezetékek) DC 0...10 V / DC 2...10 V Maximálisan engedélyezett bemeneti feszültség DC 35 V
Karakterisztikai funkciók GEB161.1, GEB166.1-hez GEB163.1, GEB164.1-hez	Bemeneti feszültség Y (8-2 vezetékek)	DC 0...35 V
	Nem állítható Karakterisztikai funkciók	DC 0...10 V / DC 2...10 V
Pozíció kijelző GEB16...1-hez	Állítható Karakterisztikai funkciók	DC 0...5 V
	Eltolás Uo Span $\Delta$ U	DC 2...30 V
Visszajelző potenciométer GEB132.1 / GEB332.1-hez	Kimeneti feszültség U (9-2)	DC 0...10 V
	Maximális kimeneti áramerősség	DC $\pm$ 1 mA
Külső pozíciókapcsoló GEB..6.1 / GEB164.1-hez	Ellenállás változása (P1-P2 vezetékek)	0...1000 $\Omega$
	Töltés	< 1 W
	Kapcsolási ráta	6 A rezisztív, 2 A induktív
Csatlakozó kábelek	Feszültség (nem kevert működés AC 24 V / AC 230 V)	AC 24...230 V
	Állítási tartomány	5°...90°
	Állítási lépcső	5°
Ház védettsége Védettségi osztály	Keresztmetszet	0.75 mm <sup>2</sup>
	Standard hossz	0.9 m
	Védettségi besorolás EN 60 529 szerint	IP 54
Környezeti feltételek	Védettségi osztály	EN 60 730
	AC 24 V, visszajelző potenciométer	III
	AC 230 V, külső pozíciókapcsoló	II
Előírások és szabványok	Működés / Szállítás	IEC 721-3-3 / IEC 721-3-2
	Hőmérséklet	-32...+55 °C / -32...+70 °C
	Páratartalom (kondenzáció mentes)	< 95% r. p. / < 95% r. p.
Méretek	Termék biztonság: Automatikus elektromos szabályozási termék standard	EN 60 730-2-14 (Type 1)
	Elektromagnetikus kompatibilitás (EMC):	
	Védettség minden modellre kivéve GEB132.1x; GEB332.1x	IEC/EN 61 000-6-2
	Védettség GEB132.1x; GEB332.1x	IEC/EN 61 000-6-1
	Emisszió minden modellre	IEC/EN 61 000-6-3
	CE Megfelelőség: Elektromagnetikus kompatibilitás Kisfeszültségű szabvány	89/336/EEC 73/23/EEC
Súly	CE Megfelelőség:Ausztráliai EMC Rádió Interferencia Emissziós Standard	Rádió kommunikáció 1992 AS/NZS 3548
	Zsalumozgató Szél. x Mag. x Mélység (lásd "Méretek")	81 x 192 x 63 mm
	Zsalu tengelye:	Kör 6.4...20.5 mm Négyzetes 6.4...13 mm Minimális tengelyhossz 20 mm
Súly	Csomagolás nélkül: GEB1...1	1 kg
	GEB33..1	1.1 kg

## Kezelés

Környezetvédelmi okokból, az eszközt és annak tartozékait speciális hulladékként kell kezelni. **A hatályos előírásokat mindenkor be kell tartani!**

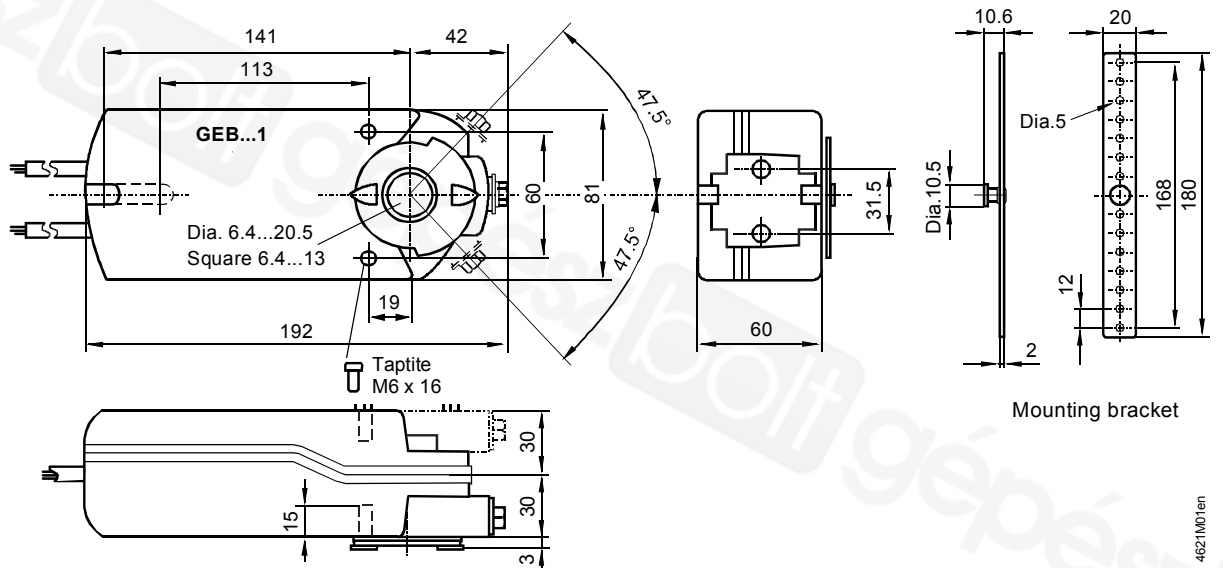
## Belső diagram



## Kábelek jelölése

Eszköz	Kábel				Jelentés
	Kód	Szám	Szín	Rövidítés	
Zsalumozgatók AC 24V	G	1	Vörös	RD	Rendszer potenciál AC 24 V
	G0	2	Fekete	BK	Rendszer nulla
	Y1	6	Lila	VT	Vezérlőjel AC 0 V, óram.jár.megegyező
	Y2	7	Narancs	OG	Vezérlőjel AC 0 V, óram.jár. ellentétes
	Y	8	Szürke	GY	Vezérlőjel DC 0...10 V, 2...10 V, 0...35 V
	U	9	Rózsaszín	PK	Pozíció kijelzés DC 0...10 V
Zsalumozgatók AC 230V	N	4	Kék	BU	Nulla
	Y1	6	Fekete	BK	Vezérlőjel AC 230 V, óram.jár.megegyező
	Y2	7	Fehér	WH	Vezérlőjel AC 230 V, óram.jár. ellentétes
Külső pozíciókapcsoló	Q11	S1	Szürke /vörös	GY RD	A - kapcsoló bemenet
	Q12	S2	Szürke/kék	GY BU	A - kapcsoló alaphelyzetben zárt kontaktus
	Q14	S3	Szürke /rózsaszín	GY PK	A - kapcsoló alaphelyzetben nyitott kontaktus
	Q21	S4	Fekete /vörös	BK RD	B - kapcsoló bemenet
	Q22	S5	fekete/kék	BK BU	B - kapcsoló alaphelyzetben zárt kontaktus
	Q24	S6	Fekete /rózsaszín	BK PK	B - kapcsoló alaphelyzetben nyitott kontaktus
Visszajelző potenciométer	a	P1	Fehér/vörös	WH RD	Potenciométer 0...100 % (P1-P2)
	b	P2	Fehér/kék	WH BU	Potenciométer érzékelő
	c	P3	Fehér /rózsaszín	WH PK	Potenciométer 100...0 % (P3-P2)

Méreték



Méreték mm-ben

4621M01en