

## Connected Home Hub (hálózati központ)

GTW100ZB



### Zigbee hálózat létrehozásához és csatlakoztatott Zigbee eszközök szabályozásához

- AC 230 V hálózati megáplálású HUB (külső SA68-050100V adapterrel)
- Zigbee 3.0 alapú vezeték nélküli
- Ethernet és WLAN csatlakozási lehetőség támogatása
- Összekötő híd az Internet és a Zigbee hálózat között
- Egyszerű kezelés a "Connected Home" mobil alkalmazással (letölthető Google Play™ vagy Apple App Store® áruházakból)
- A tápellátás és a hálózati kapcsolat állapotát mutató LED kijelző

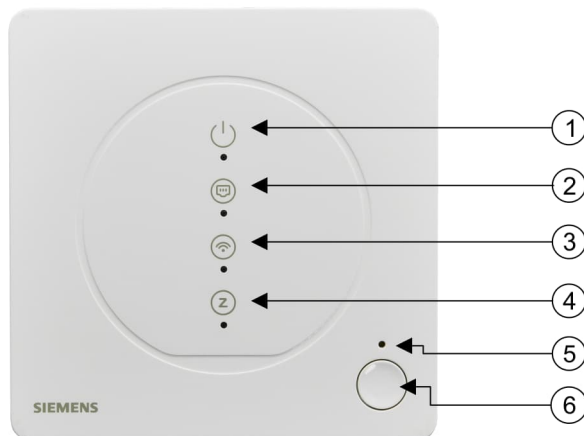
## Felhasználás

- A Siemens Connected Home ecosystem hálózati eleme
- Mobil alkalmazással kezelhető és csatlakoztatható hozzá RCR110.2ZB, SSA911.01ZB valamint más egyéb eszközök a rendszerben
- Tipikus alkalmazások:
  - Lakó apartmanok
  - Önálló családi házak

## Funkciók

- Különböző LED állapotok mutatják:
  - Tápellátás állapota, Ethernet kapcsolat, WLAN kapcsolat és Zigbee kapcsolat
  - Készülék újraindítása
  - Készülék „reset”-elése mobil alkalmazáson keresztül
  - Gyári állapot „reset” (visszaállítása)
- A mobil alkalmazás használatával távolról beállítható
- A mobil alkalmazás használatával a Zigbee hálózaton lévő eszközök távolról kezelhetők
- Újraindítható, ha a hub meghibásodik, vagy ismeretlen rendszer hiba lép fel
- Gyári beállítás visszaállítható, amivel minden készülék beállítás és eszköz lista törölhető

## Technikai kialakítás / műszaki tartalom



Szám	Leírás
1	Tápellátás LED
2	Ethernet LED
3	WLAN LED
4	Zigbee LED
5	Gyári reset (törlés) lyuk
6	<ul style="list-style-type: none"><li>• Újraindítás gombja: Nyomja le és tartsa lenyomva 10 sec.-ig a hub újraindításához.</li><li>• Párosítás gombja: Nyomja le és tartsa lenyomva 6 sec.-ig a hub egy a mobil alkalmazásban létrehozott fiókjához történő párosításához. Ez a párosítási folyamat hozzákapcsolja a hub-ot a mobil alkalmazáshoz. Ez elindul a mobil alkalmazás végénél.</li></ul>

## Típustáblázat

Cikkszám	Raktári szám	Megnevezés
GTW100ZB	S55772-T109	Connected Home Hub

## Rendelés

Rendelésnél, kérjük adja meg a cikkszámot, a megnevezést és a mennyiséget.

## A doboz tartalma

Elemek	Mennyiség
GTW100ZB	1
Táp	1
USB kábel (csak töltésre használható)	1
Szerelési leírás	1

## Készülék kombinációk

### Connected Home vevőegység

Cikkszám	Raktári szám	Megnevezés
RCR110.2ZB	S55772-T110	Connected Home vevőegység

### Vezeték nélküli radiátorszelep mozgató

Cikkszám	Raktári szám	Megnevezés
SSA911.01ZB	S55181-A101	Vezeték nélküli radiátorszelep mozgató (Zigbee kommunikáció)

## Kiegészítők

Egy táp és egy USB töltő kábel van mellékelve minden GTW100ZB-hez.

## Termék dokumentáció

Cím	Dokumentum ID
Szerelési leírás	A6V12694180
Quick start guide (Gyors beállítási útmutató)	A6V12694177
CE tanúsítvány	A5W00218222A
UKCA tanúsítvány	A5W00218223A
Termék környezetvédelmi tanúsítvány	A5W00217286A

További dokumentumok, mint környezetvédelmi igazolás, CE tanúsítvány, stb. letölthetők:  
<http://siemens.com/bt/download>.

**⚠ FIGYELEM****Nemzeti biztonsági előírások**

A vonatkozó nemzeti biztonsági előírások be nem tartása személyi sérülés vagy készülék meghibásodás kialakulását okozhatja.

- Valamennyi vonatkozó nemzeti biztonsági előírást maradéktalanul be kell tartani.

**Csak beltérben történő felhasználásra**

A hub kizárólag beltérben történő felhasználásra alkalmas. Ne tegye kültérbe!

**Szerelés**

- A hub-ot egy konnektor közelébe telepítse.
- A hub-ot min. 15 cm-rel a föld szintje fölé telepítse.
- Elegendő helyet kell hagyni a hub és a konnektor körül, hogy az adapter könnyen bedugható és kihúzható legyen.
- Úgy vezesse az Ethernet és a tápellátás kábeleket, hogy ne akadjon el benne senki.
- Tartsa távol a hubot olyan személyektől (beleértve a gyerekeket is), akik fizikai, érzékszervi vagy mentális képességek, tudás vagy tapasztalat hiányában nem tudják biztonságosan használni a hubot felügyelet vagy utasítások nélkül.
- Kerülje el, hogy a hub fémburkolatba vagy fém közvetlen közelébe, illetve rádió- vagy elektromágneses hullámokba vagy interferenciaforrások közelébe kerüljön, így például ne helyezze a WLAN-router alá vagy tetejére.
- Ne tegye a hub-ot fém felületre.
- Ne helyezze a hub-ot nagy fémszerkezetek vagy más finom fémhálókkal rendelkező szerkezeti elemek, például speciális üveg/tükör vagy speciális beton közelébe.
- Ne helyezze a hub-ot olyan helyre, ahol csöpögő/fröccsenő víznek, nedvességnek vagy túlzott hőnek van kitéve.
- Az elektromos szerelésre vonatkozó helyi előírásokat be kell tartani.
- A rádiófrekvenciás kitettség (terhelés) követelményének való megfelelés érdekében a készülék és az ember között 20 cm-es távolságot kell minimum tartani.

**Szerelés**

Helyezze a GTW100ZB-t egy megfelelő helyre és aztán dugja be tápellátást biztosító adaptert.

**Üzembehelyezés**

Az üzembe helyezés előtt, győződjön meg róla, hogy az adapter és az Ethernet kábel (ha használ ilyet) megfelelően van-e csatlakoztatva?

**Karbantartás**

A készülék karbantartás-mentes üzemre van tervezve.

**Open Source Software (OSS)****Software licenz áttekintése**

Ezek az eszközök nyílt forráskódú szoftvert (OSS) használnak. A termékben használt összes nyílt forráskódú szoftverösszetevő (beleértve a szerzői jogokat és a licencszerződést) elérhető az alábbi címen:

<http://siemens.com/bt/download>.

Firmware verzió	OSS dokumentum ID	Eszköz
1.0.2	A6V13038924	GTW100ZB

## Hulladékkezelés



Az eszköz elektronikai eszköznek minősül az Európai előírások szerint és nem kezelhető együtt a háztartási hulladékokkal.

- Az eszközt a megfelelő szelektív csatornákon keresztül kell ártalmatlanítani.
- Be kell tartani minden vonatkozó helyi törvényt és előírást.

## Jótállás

A speciális alkalmazásokhoz kapcsolódó műszaki adatok csak akkor érvényesek, ha az eszközt a Készülék kombinációk [▶ 3] fejezetben található Siemens eszközökkel használják.

**Ha a hub-ot más gyártótól származó eszközökkel használják, akkor a felhasználók felelősek a megfelelő működés biztosításáért. Ebben az esetben a Siemens nem vállal semmilyen felelősséget a működésért és az eszköz élettartamáért.**

**A tápadapter és az USB-kábel kizárólag a GTW100ZB-hez készült. A Siemens visszautasít bármilyen és minden garanciát abban az esetben, ha ezen eszközöket más, harmadik féltől származó termékekkel összekapcsolva használják.**

## Műszaki adatok – tápellátást biztosító adapter

Bemeneti karakterisztika	
Névleges bemeneti feszültség	AC 100...240 V
Működési tartomány	AC 90...264 V
Névleges bemeneti frekvencia	47...63 Hz
Bemeneti áramerősség	Max. 0.2 A AC 100 V bemenet & max. terhelés mellett
Készenléti teljesítményfelvétel	≤ 0.1 W AC 230 V bemenet & nincs terhelés mellett

Kimeneti karakterisztika	
Névleges kimeneti feszültség	5 V
Reprezentatív áram	1 A
Kimeneti feszültség tartomány	DC 4.9...5.4 V
Bekapcsolási késleltetési idő	Max. 3 sec. AC 100 V & max. terhelés mellett

Kábelhossz	
Előre szerelt kábel hossza	1.5 m

## Műszaki adatok - GTW100ZB

Tápellátás	
Működtető feszültség	DC 5 V
Teljesítmény felvétel	5 W

Interfészek	
Ethernet	Csatlakozó: 1 x RJ45 Kábel: CAT 5 vagy CAT 5e, nem-árnyékolt Interfész típusa: 100BASE-TX, IEEE 802.3 kompatibilis Bit ráta: 10/100 Mbps, auto-érzékelés
Zigbee	Szabvány: Zigbee 3.0 Zigbee csatornák: 11-26 Frekvencia: 2.4...2.485 GHz Maximális rádió-frekvencia teljesítmény: 12 dBm
WLAN	Interfész típusa: Vezeték nélküli hozzáférési pont Támogatott szabvány: IEEE 802.11 b/g Frekvencia sáv: 2.4...2.485 GHz WLAN csatornák: 1...13 Maximális rádió-frekvencia teljesítmény: 18 dBm Távolság (akadálytalan mező): Min. 5 m

## Általános technikai jellemzők

Környezeti feltételek és védettségi besorolás	
Biztonsági osztály	Táp adapter: II-es osztály Hub: III-as osztály
Burkolat védettsége EN 60529-szerint	IP30 (táp adapter nélkül)
Minősítés	
Automatikus szabályozó eszközök funkciója Működési magasság Szennyezettség besorolás Túlfeszültség kategória	< 3,000 m 2 II a táp adapternél és I a hub-nál
Klimatikus környezeti feltételek	
Szállítás (csomagolva szállításra) EN 60721-3-2-szerint Tárolás EN 60721-3-1-szerint Működés EN 60721-3-3-szerint	Szállítás/Tárolás: Hőmérséklet -25...70 °C Páratartalom 5...95 % r.p. (nem-kondenzálódó) Működés: Hőmérséklet 0...50 °C Páratartalom 5...95 % r.p. (nem-kondenzálódó)
Mechanikai környezeti feltételek	
Szállítás EN 60721-3-2-szerint Működés EN 60721-3-3-szerint	2M2 osztály 3M2 osztály

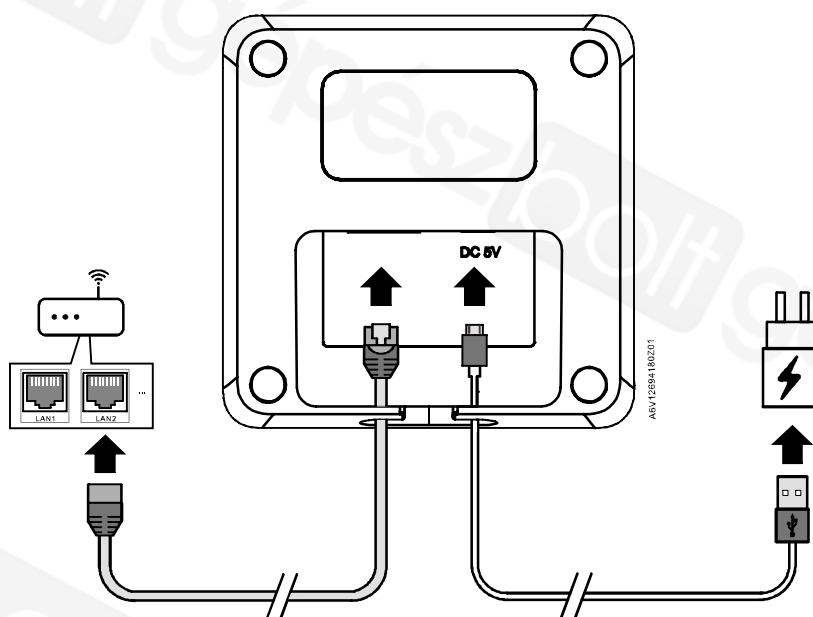
Szabványok, direktívák és jóváhagyások	
EU megfelelés (CE)	A5W00218222A <sup>1)</sup>
UKCA	A5W00218223A <sup>1)</sup>
Környezetvédelmi megfelelés	A termék környezetvédelmi igazolása (A5W00217286A <sup>1)</sup> tartalmaz minden adatot a környezetvédelmileg kompatibilis termékialakításról, és adatokról (RoHS megfelelés, anyagösszetétel, csomagolás, környezetvédelmi előnyök, hulladékkezelés).

\* A dokumentumok letölthetők a <http://siemens.com/bt/download> oldalról.

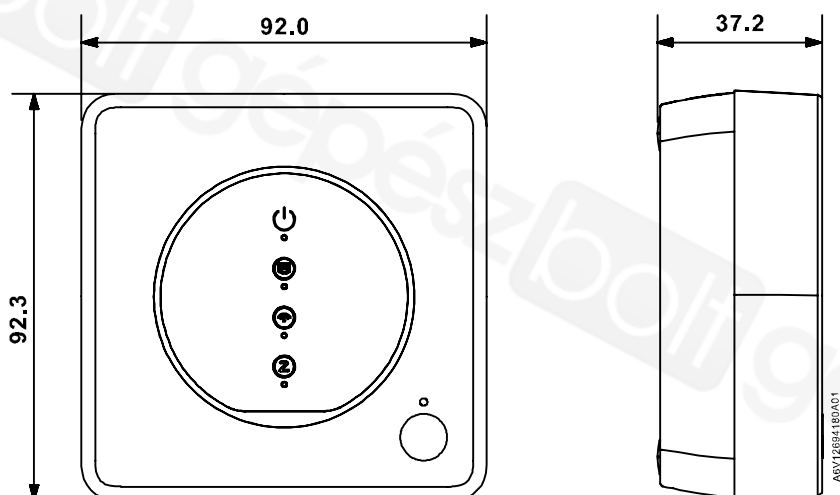
Általános	
Hub dobozzal, dokumentummal és kiegészítőkkel	285 g
Hub kiegészítőkkel (adapter és USB kábel)	223.5 g
Burkolat színe	Elefántcsont fehér

## Diagramok

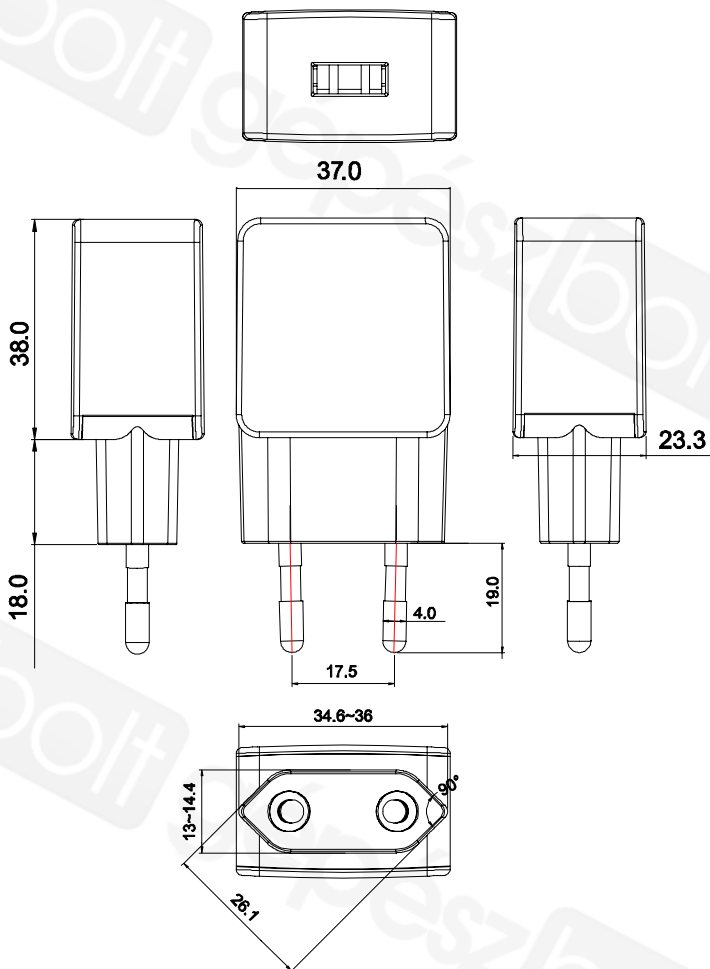
### Bekötési ábra



GTW100ZB



Tápellátás adapter



Előírásoknak való megfelelés

**Rádiós eszközök direktívája**

A készülék az Európai harmonizált frekvenciát használja és megfelel a Rádiós Eszközök Direktívájának 2014/53/EU (korábban 1999/5/EC).





Kiadta:  
Siemens Switzerland Ltd  
Smart Infrastructure  
Global Headquarters  
Theilerstrasse 1a  
CH-6300 Zug  
+41 58 724 2424  
[www.siemens.com/buildingtechnologies](http://www.siemens.com/buildingtechnologies)

© Siemens Switzerland Ltd, 2022  
A technikai adatok és a termék elérhetőség külön értesítés nélkül változhat.