

Zigbee Szobatermosztát, vezetékes és vezeték nélküli változatban, elemes tápellátással

RDZ100ZB, RDZ101ZB



Fűtési rendszerekhez

- Helyiség hőmérséklet szabályozás
- Kommunikál a Connected Home Hub-bal Zigbee hálózaton keresztül
- 2-pont/TPI szabályozás On/Off kimenettel a fűtés szabályozására
 - RDZ100ZB: Beépített relé kimenettel
 - RDZ101ZB: Vezeték nélküli kimeneti modulal
- Nyitott ablak érzékelése
- Fagyvédelmi üzemmód
- Időprogram "Connected Home" alkalmazáson keresztül (letölthető a Google Play™-ről vagy az Apple App Store®-ból)
- Mobil alkalmazáson keresztül beállítható szabályozási és üzembehelyezési paraméterek
- Elemes tápellátás (2db standard AA elem)

Használat

Az RDZ100ZB/RDZ101ZB a Siemens Connected Home ökoszisztéma része. Helyiségek hőmérsékletének szabályozására használható fűtési rendszerek esetén.

Tipikus alkalmazások:

- Apartmanok / lakások
- Önálló családi házak

Az alábbi eszközök működtetésére:

- Zónaszelepek
- Gáz vagy olaj kazánok
- Hőszivattyúk
- Cirkulációs szivattyúk
- Padlófűtés

Funkciók

- Helyiség hőmérséklet szabályozás a beépített érzékelő alapján
- Működési mód kiválasztása "On" vagy "Off" (fagyvédelem)
- Időprogram beállítása a mobil alkalmazáson keresztül
- Pillanatnyi helyiség hőmérséklet kijelzése
- Alapjel felülvezérlése (manuális mód) a következő program szerinti kapcsolásig
- Minimum/maximum alapjel korlátozás fűtésre
- Távolról történő működtetés és felügyelet a mobil alkalmazáson keresztül
- Nyitott ablak érzékelése
- Szelep tesztelése
- Hőigény alapú kazán vagy szivattyú indítás az RCR110.2ZB Connected Home vevőegységgel
- Gyári reset (visszaállítás)
- Vezeték nélküli kommunikáció
- Firmware frissítés Zigbee-n keresztül
- Automatikus „alvás” funkció – az elemélettartam óvása érdekében

Típustáblázat

Cikkszám	Raktári szám	Leírás
RDZ100ZB	S55772-T113	Vezetékes, fűtésre, elemes változat
RDZ101ZB	S55772-T114	Vezeték nélküli, fűtésre, elemes változat
RCR110.2ZB	S55772-T110	Vezeték nélküli kimeneti modul RDZ101ZB-hez

Kiegészítők

Cikkszám	Raktári szám	Leírás
ARG101	S55772-T112	Olasz adapter lap RDZ100ZB és RDZ101ZB-hez

Szállítás

Az RCR110.2ZB és ARG101 nincsenek összecsomagolva, külön termékként kell azokat megrendelni.

Doboz tartalma

RDZ100ZB




Eszköz	Mennyiség
RDZ100ZB szerelő lap	1
RDZ100ZB front panel (maga az eszköz)	1
Elem	2
Szerelési leírás	1

RDZ101ZB

Eszköz	Mennyiség
RDZ101ZB szerelő lap	1
RDZ101ZB asztali kitámasztó	1
RDZ101ZB front panel (maga az eszköz)	1
Elem	2
Szerelési leírás	1

Eszköz kombinációk

Eszköz típusa	Cikkszám	Adatlap*	Használható az alábbi hőmérséklet szabályozáshoz
Elektromotoros szelepmozgató 	SFA21...	4863	2-pont & TPI lassú
Termoelektromos szelepmozgató (radiátor szelepekhez) AC 230 V, NO 	STP321	A6V12986007	2-pont & Minden TPI
Termoelektromos szelepmozgató AC 230 V (2.5 mm-es kis szelepekhez), NC 	STA321	A6V12986007	2-pont & Minden TPI
Forgatómotor 	GDB...	4634	2-pont & TPI lassú

Eszköz típusa	Cikkszám	Adatlap*	Használható az alábbi hőmérséklet szabályozáshoz
Forgatómotor 	GSD...	4603	2-pont & TPI lassú
Forgatómotor 	GQD...	4604	2-pont & TPI lassú
Forgatómotor 	GXD...	4622	2-pont & TPI lassú

*) A dokumentumok letölthetők a www.siemens.com/bt/download helyről.

Termék dokumentáció

Cím	Dokumentum ID
Szerelési leírás	A6V13360576
Kezelési leírás	A6V13360586
CE tanúsítvány	A5W00270102A
UKCA tanúsítvány	A5W00270107A
Termék környezetvédelmi igazolása	A5W00269582A
Siemens Connected Home rendszer leírás	A6V13661932

A további kapcsolódó dokumentumok, mint pl. környezetvédelmi igazolás, CE tanúsítvány stb. letölthetők innen: <http://siemens.com/bt/download>.

Tudnivalók

Biztonság

FIGYELEM



Nemzeti biztonsági előírások

A vonatkozó nemzeti biztonsági előírások be nem tartása személyi sérülés vagy készülék meghibásodás kialakulását okozhatja.

- Valamennyi vonatkozó nemzeti biztonsági előírást maradéktalanul be kell tartani.

⚠ FIGYELEM



Tűz vagy rövidzár miatti robbanás, még üres elem esetén is

Sérülés veszélye állhat fenn a repülő alkatrészek miatt

- Ne dobja az elemet vízbe.
- Ne próbálja újra tölteni az elemet.
- Ne rongálja meg, vagy nyissa fel az elemet.
- Ne tegye ki az elemet 60 °C-nál magasabb hőmérsékletnek.

⚠ FIGYELEM

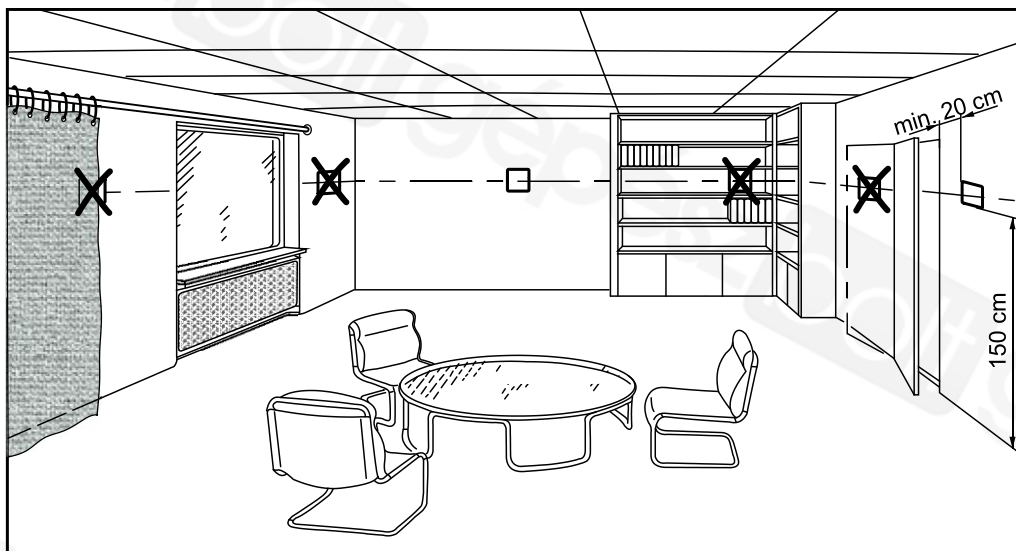


Elektrolit szivárgás

Súlyos égési sérülés

- A sérült elemek kezelésénél viseljen védőkesztyűt.
- Elektrolittal való érintkezés esetén azonnal öblítse ki a szemet bő vízzel. Ilyen eset után haladéktalanul forduljon orvoshoz.

Szerelés



Szerelés


- Az RDZ100ZB szereléshez használható.
- Az RDZ101ZB használható fali szereléshez vagy asztalra is állítható.
- Ajánlott szerelési magasság: 1.50 m a padló szintjétől.
- Ha lehetséges, akkor szerelje a termosztátot a Connected Home Hub közelébe. Vegye figyelembe, hogy a kommunikációs hatótávolság változhat a falak, padlók, vezeték árnyékolás miatt, mely tényezők csökkenthetik a jelerősséget.
- Ne szerelje vagy tegye a termosztátot mélyedésbe, ajtó vagy függöny mögé, illetve hőforrás fölé vagy annak közvetlen közelébe.
- Ne szerelje fel vagy helyezze el a termosztátot nagy fémszerkezetek vagy egyéb fémhálókkal rendelkező szerkezeti elemek, például speciális üveg vagy speciális beton közelébe.
- Ne szerelje fel vagy helyezze el a termosztátot olyan helyre, ahol csöpögő víz, nedvesség vagy túlzott hőhatásnak van kitéve.
- Ne szerelje fel vagy helyezze el a termosztátot fém felületre.
- Ne helyezze az RDZ101ZB-t fémszerkezet belsejébe vagy közelébe, rádió- vagy elektromágneses energiaforrások vagy interferenciaforrások mellé, például ne helyezze a WLAN-router alá vagy tetejére.
- A közvetlen napsugárzást kerülni kell.


- Zárja le a védőcsövet vagy a szerelődobozt - ha van ilyen, mivel a légáram befolyásolhatja az érzékelő mérési pontosságát.
- A megengedett környezeti feltételeket be kell tartani.
- Tartsa távol a termosztátot olyan személyektől (beleértve a gyerekeket is), akiknek fizikai, érzékszervi vagy mentális képességei, tudása vagy tapasztalata miatt nem tudják biztonságosan használni azt, felügyelet vagy utasítások nélkül.
- Ha az ARG101 adapterlemezt használja, szerelje össze a szerelőkeretét és a szerelőlapot úgy, hogy a szerelőkeretre domborított nagyobb kerek pont legyen felül.

Vezetékezés (csak RDZ100ZB)

- Győződjön meg arról, hogy a vezetékek, védelem és földelés megfelel a helyi előírásoknak.
- Felszerelés/leszerelés és vezetékezés előtt kapcsolja ki a fűtési rendszert.
- A termosztáthoz és a szelepmozgatókhoz vezető kábeleket megfelelően kell méretezni.
- Csak 24...230 V AC névleges feszültségű szelepmozgatót használjon.
- Egy maximum C 10 A-es kismegszakító – mint külső előzetes védelem - a tápvezetékekben minden körülmények között szükséges.

Beépítés

⚠ FIGYELEM	
	<p>Nincs belső fázis védelem a betáp fázis ágon külső fogyasztók felé Rövidzár esetén tűz és sérülés veszélye állhat fenn!</p> <ul style="list-style-type: none"> • A vezeték átmérőket a helyi előírásoknak megfelelően illessze a beépített biztosíték névleges értékéhez.


⚠ FIGYELEM	
	<p>Robbanás veszély Személyi sérülés és anyagi kár kialakulásának veszélye</p> <ul style="list-style-type: none"> • Az elemeket a megfelelő polaritással (+/-) tegye a helyükre, az elemtartóban lévő ábrának megfelelően. • Csak az elemtartóban lévő ábrának megfelelő elem típusokat használjon. • Az elemeket a helyi előírásoknak és törvényeknek megfelelően tárolja, szállítsa és ártalmatlanítsa, és tartsa be az elem gyártójának utasításait.

Tartsa be az alábbiakat:

- Az elemeknek sérülés menteseknek kell lenniük.
- Ne keverje a régi/használt és új elemeket.

Üzembehelyezés

Üzembehelyezés

- Az elemek behelyezése után a termosztát üzembesz állapotban van.
- Miután a csatlakoztatást a mobilalkalmazásból kezdeményezték, érintse meg és tartsa lenyomva a  gombot több mint öt másodpercig a termosztáton a Zigbee hálózathoz való csatlakozáshoz.
- A hálózathoz való csatlakozás után állítson be időprogramot és módosítsa a működési paramétereit a mobilalkalmazásban, hogy biztosítsa a teljes rendszer optimális működését. A paraméterekkel kapcsolatos további információkat lásd a kezelési útmutatóban (<http://www.siemens.com/download?A6V13360586>).

Vezeték nélküli kimeneti modul

Az RDZ101ZB vezeték nélküli szobatermosztáthoz vezeték nélküli kimeneti modulra van szükség - pl. RCR110.2ZB-re - HVAC berendezések vezérléséhez. A termosztát csatlakoztatása a kimeneti modulhoz automatikus, ha ugyanabban a helyiségben van. Egy RDZ101ZB vezeték nélküli szobatermosztáthoz max. 5 vezeték nélküli kimeneti modul csatlakoztatható.

Működés

További részletes információkat lásd a kezelési leírásban:

<http://www.siemens.com/download?A6V13360586> .

Karbantartás

Eltételezve attól, hogy – amikor a helyi kijelzőn vagy a mobilalkalmazásban értesít a rendszer az elemcsere szükségességéről - elemet kell cserélni, a termosztát karbantartást nem igényel. Az elemcserével kapcsolatos információkért tekintse meg a használati útmutatót

<http://www.siemens.com/download?A6V13360586> .

Nyílt forráskódú szoftver (OSS)

Szoftver licenz áttekintés

Ezek az eszközök nyílt forráskódú szoftvert (OSS) használnak. A termékben használt összes nyílt forráskódú szoftverkomponens (beleértve a szerzői jogokat és a licen szerződéseket) elérhető a következő címen: <http://siemens.com/bt/download>.

Firmware verzió	OSS dokumentum ID	Eszköz
v10000	A6V13562630	RDZ100ZB, RDZ101ZB

Hulladékkezelés



Ez a szimbólum (vagy bármely más nemzeti címke) azt jelzi, hogy a terméket, annak csomagolását és – ha van ilyen - az elemeket nem szabad háztartási hulladékként kidobni. Törölje az összes személyes adatot, és a termék(ek)e)t a helyi és nemzeti jogszabályoknak megfelelően szelektív gyűjtő- és újrahasznosító létesítményben helyezze el.

További részleteket lásd itt: [Siemens information on disposal](#).

Jótállás

A speciális alkalmazásokhoz kapcsolódó műszaki adatok csak akkor érvényesek, ha az eszközt az „Eszköz kombinációk” fejezetben található Siemens eszközökkel használják [▶ 3].

A Siemens visszautasít bármilyen garanciális igényt abban az esetben, ha ezen eszközöket más, harmadik féltől származó termékekkel összekapcsolva használják.

Általános műszaki adatok

Tápellátás	
Működtető feszültség	DC 3 V (2 x 1.5 V AA alkáli elemek)
Elem élettartam	1 év

Rádió paraméterek	
Frekvencia tartomány	2.4...2.4835 GHz
Maximális rádió-frekvencia teljesítmény	6 dBm
Kommunikációs szabvány	Zigbee 3.0 alapú
MAC protokoll	IEEE 802.15.4
Zigbee csatornák	11...26
Párosítási metódus a GTW100ZB-vel	Global Link Key

Működési adatok	
Védett üzemmód	8 °C
Beépített helyiséghőmérséklet érzékelő	
Alapjel állítási tartomány	5...35 °C
Pontosság 25 °C-nál	< ±0.5 K
Hőmérséklet kalibrálási tartomány	±2.5 K
Beállítási és kijelzési pontosság	
Alapjel	0.5 °C
Kijelzett hőmérsékleti érték	0.5 °C

Környezeti feltételek és védettségi besorolás	
Burkolat védettsége EN 60529-szerint	IP30
Elektromos áramütés elleni védelem	
RDZ100ZB	II-es védettségi osztály
RDZ101ZB	III-as védettségi osztály
Minősítés EN 60730-szerint	
Automatikus szabályozó eszközök funkciója	1-es típus
Szennyezettségi besorolás	2
Túlfeszültség kategória	

Környezeti feltételek és védettségi besorolás	
RDZ100ZB	III
RDZ101ZB	I
Névleges impulzus feszültség	
RDZ100ZB	4000 V
RDZ101ZB	330 V
Klimatikus környezeti feltételek	
Szállítás és tárolás (csomagolva)	<ul style="list-style-type: none"> Hőmérséklet: -25...+70 °C (-13...+158 °F) Környezeti páratartalom < 95 % rel.párat. (nem-kondenzálódó)
Működés (száraz helyen, hőmérséklet vagy páratartalom szabályozás nélkül)	<ul style="list-style-type: none"> Hőmérséklet: 0...50 °C (32...122 °F) Környezeti páratartalom < 95 % rel.párat. (nem-kondenzálódó)
Mechanikai környezeti feltételek	
Szállítás (csomagolásban) IEC/EN 60721-3-2-szerint	2M4 osztály
Működés IEC/EN 60721-3-3-szerint	3M11 osztály

Szabványok, direktívák és jóváhagyások	
EU megfelelés (CE)	Lásd az EU megfelelési igazolást (A5W00270102A*)
UK megfelelés (UKCA)	Lásd az UK megfelelési igazolást (A5W00270107A*)
Környezetvédelmi megfelelés	A termék környezetvédelmi igazolása (A5W00269582A) tartalmaz minden adatot a környezetvédelmileg kompatibilis termékialakításról, és adatokról (RoHS megfelelés, anyagösszetétel, csomagolás, környezetvédelmi előnyök, hulladékkezelés).

*) A dokumentumok letölthetők a <http://siemens.com/bt/download> oldalról.


Általános	
Burkolat színe	RAL9003
Termosztát a dobozzal, felhasználói dokumentumokkal és kiegészítőkkel	
RDZ100ZB	210 g
RDZ101ZB	226 g

Általános	
Termosztát	
RDZ100ZB	157 g
RDZ101ZB	173 g

Műszaki adatok (csak RDZ100ZB)

Relé kapcsolási teljesítménye	
Feszültség	AC 24...230 V
Áramerősség	Lx - L1 Maximum 5 (2) A Lx - L2 Maximum 5 (2) A

FIGYELEM

	Nincs belső biztosíték.
	Külső előzetes védelem, egy maximum C 10 A-es kismegszakítóval a tápvezetékben minden körülmények között szükséges.

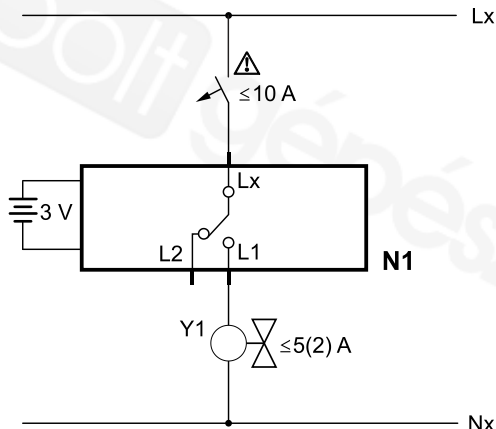
Külső védelem a bejövő kábelek számára

Kismegszakító	Maximum 10 A
Kismegszakító kioldási jellemzői	B, C vagy D típus EN 60898 és EN 60947 szerint
Kontaktus élettartama AC 230 V-nál és 5 A rezisztív mellett	Irányadó érték: 1 x 10 ⁵ kapcsolási ciklus

Elektromos csatlakozás

Csatlakozó terminálok	Csavaros terminálok
Tömör vagy érvég hüvelyezett vezetékek	2x1.5 mm ² vagy 1x2.5 mm ² (min. 0.5 mm ²)

RDZ100ZB



Lx Fázis, AC 24...230 V

Nx Nulla vezető, AC 24...230 V

Lx, L2 NC kontaktus (NO szelepekhez)

N1 RDZ100ZB vezetékes szobatermosztát

Lx, L1 NO kontaktus (NC szelepekhez)

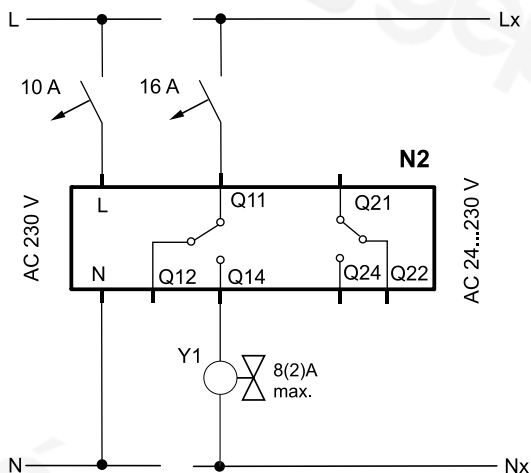
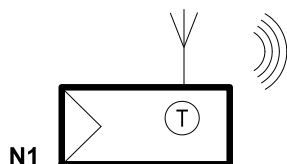
Y1 Beavatkozó (pl. zónaszelep mozgatója)

⚠ FIGYELEM



5(2) A-nél nagyobb áram nem mehet át az RDZ100ZB termosztáton! Nagyáramú készülékekhez további relét vagy mágneskapcsolót kell felszerelni.

RDZ101ZB



L Fázis, AC 230 V

Nx Nulla vezető, AC 24...230 V

Lx Fázis, AC 24...230 V

N1 RDZ101ZB vezeték nélküli szobatermosztát

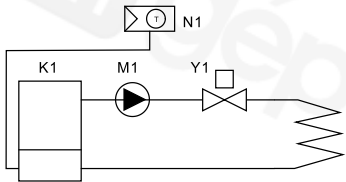
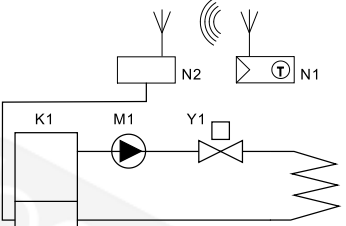
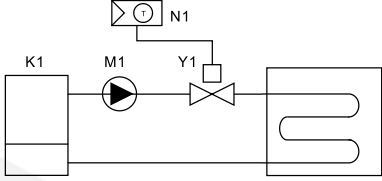
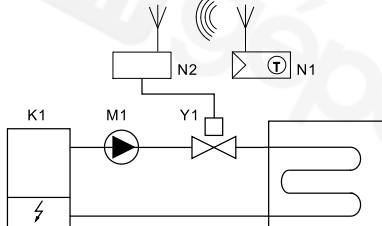
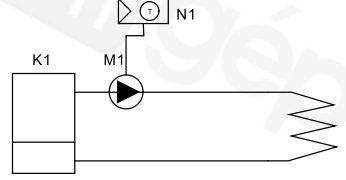
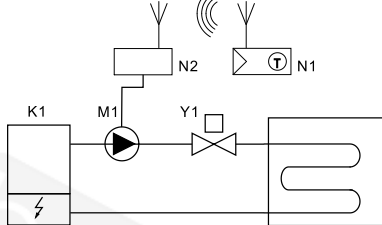
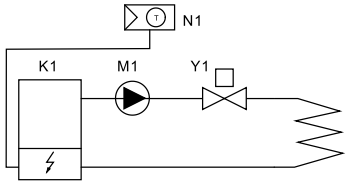
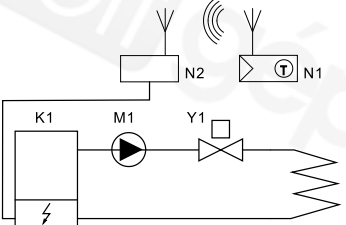
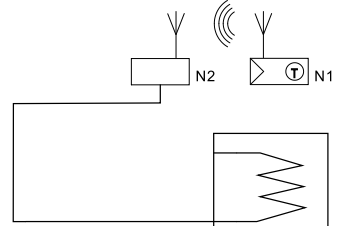
Q11, Q12 NC kontaktus (NO szelepekhez)

N2 RCR110.2ZB vezeték nélküli kimeneti modul

Q11, Q14 NO kontaktus (NC szelepekhez)

Y1 Beavatkozó (pl. zónaszelep mozgatója)

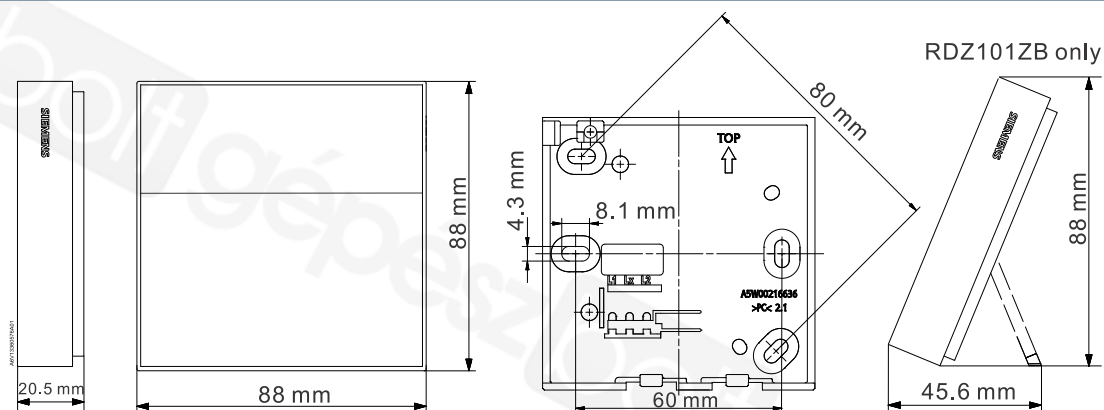
N Nulla vezető, AC 230 V

RDZ100ZB	RDZ101ZB (RCR110.2ZB modulal)
<p>Gázkazán</p> 	<p>Gázkazán</p> 
<p>Padlófűtés szeleppel</p> 	<p>Padlófűtés szeleppel</p> 
<p>Radiátoros fűtés szivattyúval</p> 	<p>Padlófűtés szivattyúval</p> 
<p>Elektromos kazán</p> 	<p>Elektromos kazán</p> 
	<p>Elektromos radiátor</p> 

N1 RDZ100ZB/RDZ101ZB
 N2 RCR110.2ZB
 M1 Cirkulációs szivattyú

K1 Hőtermelő (pl. kazán)
 Y1 Zónaszelep

Méreték



Előírásoknak való megfelelés

Rádiós eszközök direktívája

A készülék az Európai harmonizált frekvenciát használja és megfelel a Rádiós Eszközök Direktívájának 2014/53/EU (korábban 1999/5/EC).

Kiadta:
Siemens Switzerland Ltd
Smart Infrastructure
Global Headquarters
Theilerstrasse 1a
CH-6300 Zug
+41 58 724 2424
www.siemens.com/buildingtechnologies

© Siemens 2023
A technikai adatok és a termék elérhetőség külön értesítés nélkül változhat.

Dokumentum ID A6V13360592_hu

Kiadás 2023-10-09