



Forgatómotorok golyóscsapokhoz

GDB..9E
GLB..9E

VAI61.. és VBI61.. golyóscsapokhoz
AC 24 V / AC 230 V

**Elektromotoros forgatómotorok 3-pont és modulációs szabályozáshoz,
előrszerelt 0.9 m hosszú bekötő kábellel.**

Megjegyzés

Ez az adatlap csupán egy rövid áttekintést nyújt ezekről a forgatómotorokról. Kérjük tekintse át a Z4634en Bázis dokumentációt a részletes információkért, a biztonsági tudnivalókért, a műszaki tudnivalókért, szerelési és üzembehelyezési leírásokért.

Felhasználás

- 2-járatú és 3-járatú menetes golyóscsapokhoz DN15 -től DN50 -méretig
- Használhatók modulációs szabályozókkal (DC 0...10 V) vagy 3-pont szabályozókkal

Típustáblázat

| | GDB/GLB131.9E | GDB/GLB331.9E | GDB/GLB161.9E |
|--|---------------|---------------|---------------|
| Tápfeszültség AC 24 V | X | | X |
| Tápfeszültség AC 230 V | | X | |
| 3-pont | X | X | |
| Vezérlőjel Y = DC 0...10 V | | | X |
| Pozíció kijezés U = DC 0...10 V | | | X |
| Elfordulási szög tartomány adoptációja | | | X |
| Elfordulási iránykapcsoló | | | X |

Funkciók

| Típus | GDB/GLB131.9E / GDB/GLB331.9E | GDB/GLB161.9E |
|-----------------------------------|---|---|
| Szabályozás típusa | 3-pont szabályozás | Modulációs szabályozás |
| Elfordulás iránya | Az óramutató járásának irányába, vagy ellenétes irány függ.. | |
| | ..a szabályozás típusától. Ha nincs tápfeszültség, a forgatómotor az adott helyzetében marad. | ..a forgatási irány DIL kapcsolókon történő óramutató járási irányba / ellentétesen kapcsolásától |
| | NC (alaphelyzetben zárt) golyóscsap | NC (alaphelyzetben zárt) golyóscsap |
| | Vezérlőjel Y1 -en – elfordulás óram.jár. ellentétesen – golyóscsap nyit Vezérlőjel Y2 -n – elfordulás óram.jár.irányába – golyóscsap zár | DIL 2 "óram.jár.ellentétesen" állítva Áramlás = 0% ha Y = 0 V Áramlás = 100% ha Y = 10 V |
| | NO (alaphelyzetben nyitott) golyóscsap | NO (alaphelyzetben nyitott) golyóscsap |
| | Vezérlőjel Y2 -n – elfordulás óram.jár.irányába – golyóscsap zár Vezérlőjel Y1 -en – elfordulás óram.jár. ellentétesen – golyóscsap nyit | DIL 2 "óram.jár. irányába" állítva Áramlás = 100% ha Y = 0 V Áramlás = 0% ha Y = 10 V |
| Pozíció kijelzés: Mechanikus | Elfordulási szög kijelzése egy pozíció kijelzővel / kézi fogantyúval. | |
| Pozíció kijelzés: Elektronikus | | Kimenő feszültség U = DC 0...10 V generálódik az elfordulási szöggel arányosan. U függ a DIL kapcsoló elfordulási irány beállításától. |
| Kézi állítás | A forgatómotor manuálisan állítható az átvitelt kikapcsoló gomb lenyomásával. | |

Összeszerelési lehetőségek

A forgatómotorok az alábbi Siemens 2-és 3-járatú golyóscsapjainak működtetéséhez használhatók:

| VAI61.. | | VBI61.. | | Rp | DN | PN osztály | GDB..9E | | GLB..9E | | Adatlap |
|------------|------------------------------|------------|------------------------------|-----------|----|------------|------------------|--------------|------------------|--------------|---------|
| Típus | k_{vs} [m ³ /h] | Típus | k_{vs} [m ³ /h] | | | | Δp_{max} | Δp_s | Δp_{max} | Δp_s | |
| VAI61.15.. | 1...10 | VBI61.15.. | 1.6...6.3 | Rp 1/2" | 15 | PN40 | 350 | 1400 | 350 | 1400 | N4211 |
| VAI61.20.. | 4...10 | VBI61.20.. | 4...6.3 | Rp 3/4" | 20 | | | | | | |
| VAI61.25.. | 6.3...16 | VBI61.25.. | 6.3...10 | Rp 1" | 25 | | | | | | |
| VAI61.32.. | 10...25 | VBI61.32.. | 10...16 | Rp 1 1/4" | 32 | | | | 350*/240** | 1000 | |
| VAI61.40.. | 16...40 | VBI61.40.. | 25 | Rp 1 1/2" | 40 | | | | 350*/240** | 800 | |
| VAI61.50.. | 25...63 | VBI61.50.. | 40 | Rp 2" | 50 | | | | 350*/240** | 600 | |

* VAI61.32-10/16, VAI61.40-16, VAI61.50-25 **VAI61.32-25, VAI61.40-25/40, VAI61.50-40/63

* VBI61.15...VBI61.40-16

**VBI61.40-25, VBI61.50-40

Tudnivalók

További részletes információkat ezekről a forgatómotorokról lásd Z4634 dokumentumban.

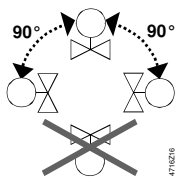
Beépítés

Mind a golyóscsap, mind a forgatómotor a beszerelés helyén egyszerűen összeépíthető. Sem speciális eszközre, sem pedig speciális beállításra nincs szükség.

A forgatómotor a 74 319 0646 0 számú szerelési leírással kerül leszállításra

A golyóscsap a 74 319 0647 0 számú szerelési leírással kerül leszállításra

Elhelyezés



Üzembehelyezés

A rendszer üzembehelyezésekor a megfelelő bekötést, és a forgatómotor megfelelő működését ellenőrizni kell.

Kézi állítás

A forgatómotor manuálisan is beállítható bármilyen állásba 0° és 90° között a fogaskerék mű kikapcsoló tolókapcsoló lenyomása után.

Ha a vezérlőjel aktiválódik a szabályozóról, annak a hatása kerül prioritásba, miután a tolókapcsolót visszaengedtük.

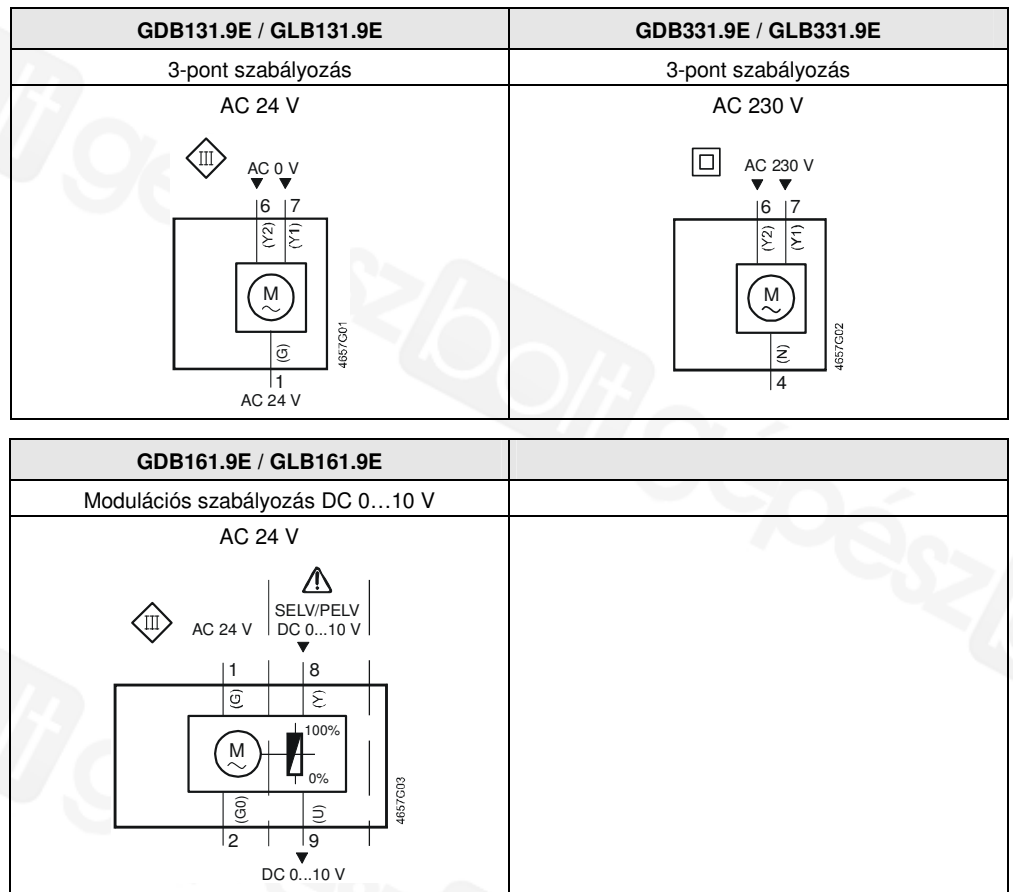
Műszaki adatok GDB..9E / GLB..9E

| | | |
|---|--|--|
| ⚠ AC 24 V tápfeszültség (SELV/PELV) | Működtető feszültség / Frekvencia | AC 24 V ± 20 % / 50/60 Hz |
| | Áramfelvétel | GDB131.9E/GLB131.9E Futásnál GDB161.9E/GLB161.9E Futásnál |
| | | Tartásnál 1 W |
| ⚠ AC 230 V tápfeszültség | Működtető feszültség / Frekvencia | AC 230 V ± 10 % / 50/60 Hz |
| | Áramfelvétel | GDB331.9E/GLB331.9E Futásnál |
| | | 2 VA / 1 W |
| Működési adatok | Névleges forgatónyomaték | 5 Nm (GDB) / 10 Nm (GLB) |
| | Névleges elfordulási szög / Max. elfordulási szög | 90° / 95° ± 2° |
| | Futásidő 90° -os elfordulásnál(GDB/GLB) | 150 s (50 Hz) / 125 s (60 Hz) |
| Vezérlőjel GDB161.9E/GLB161.9E-hez | Bejövő feszültség Y (8-2 vezetékek) | DC 0...10 V |
| | Max. engedélyezett bejövő feszültség | DC 35 V, belül korlátozva DC 10 V-ra |
| Pozíció kijelző GDB/GLB161.9E-hez | Kimenő feszültség U (9-2 vezetékek) | DC 0...10 V |
| | Max. kimenő áram | DC ± 1 mA |
| Bekötő kábel | Keresztmetszet | 0.75 mm ² |
| | Standard hossz | 0.9 m |
| | Védettségi osztály EN 60 529 –szerint (figyelni szer.leírásra!) | IP54 |
| Burkolat védettsége Védettségi osztály | Szigetelési osztály | EN 60730 |
| | AC 24 V | III |
| | AC 230 V | II |
| Környezeti feltételek | Működés / Szállítás | EN 60721-3-3 / EN 60721-3-2 |
| | Hőmérséklet | -32...+55 °C / -32...+70 °C |
| | Páratartalom (nem-kondenzálódó) | < 95% r. p. / < 95% r. p. |
| Szabványok és előírások | Termék biztonság: Automatikus elektromos szabályozók othoni és hasonló felhasználásra | EN 60730-2-14 (1-es típus) |
| | Elektromagnetikus kompatibilitás (EMC): | |
| | Immunitás | IEC/EN 61000-6-2 |
| | Emisszió | IEC/EN 61000-6-3 |
| | CE megfelelés: Elektromagnetikus kompatibilitás | 2004/108/EC |
| | Kisfeszültségű direktíva | 2006/95/EC |
| | e megfelelés: Ausztrál EMC Framework | Rádió Kommunikáció 1992 |
| Rádió Interferencia Emissziós Standard | AS/NZS 3548 | |
| Súly | Csomagolás nélkül: | 0.75 kg |

Hulladékkezelés

A Z4634en számú Bázis dokumentáció és a környezetvédelmi tanúsítvány tartalmazza az információkat a környezetvédelmi megfelelőséggel és a készülék hulladékgazdálkodási tudnivalóival kapcsolatban.

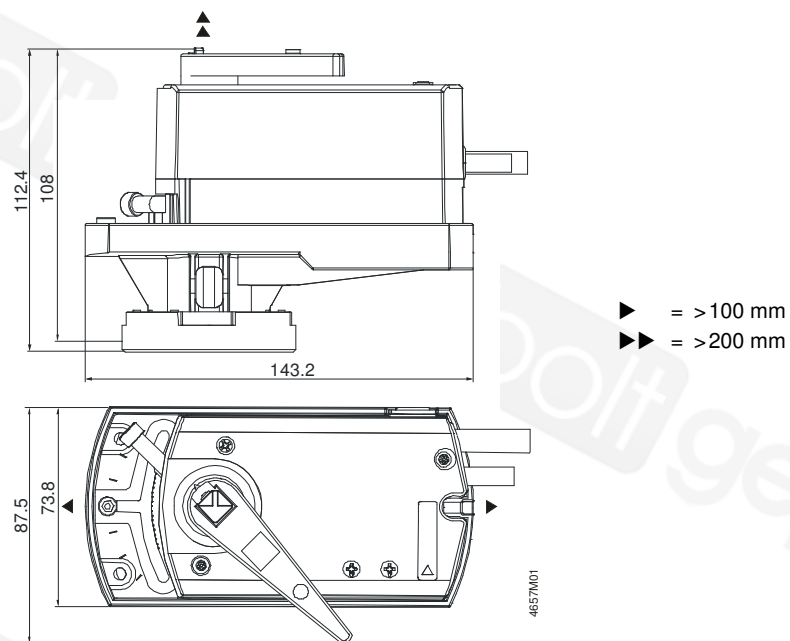
Belső diagramok



Kábelek jelölése

| Bekötés | Kábel | | | | |
|--------------------------|-------|-------|-----------|-----------|---|
| | Kód | Száma | Szín | Rövidítés | Jelentés |
| Forgatómotor AC 24 V | G | 1 | Piros | RD | Rendszer fázis AC 24 V |
| | G0 | 2 | Fekete | BK | Rendszer nulla |
| | Y1 | 7 | Narancs | OG | Vezérlőjel AC 0 V, óramutató jár. ellentét. |
| | Y2 | 6 | Lila | VT | Vezérlőjel AC 0 V, óramutató jár. irányába |
| | Y | 8 | Szürke | GY | Vezérlőjel DC 0...10 V |
| | U | 9 | Rózsaszín | PK | Pozíció kijelzés DC 0...10 V |
| Forgatómotor AC 230 V | N | 4 | Kék | BU | Nulla vezető |
| | Y1 | 7 | Fehér | WH | Vezérlőjel AC 230 V, óramutató jár. ellentét. |
| | Y2 | 6 | fekete | BK | Vezérlőjel AC 230 V, óramutató jár. irányába |

Méretetek



Minimális szabad távolság a faltól vagy a mennyezettől a szereléshez, bekötéshez, működéshez, karbantartáshoz, stb.

Méretetek mm-ben