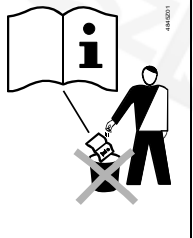
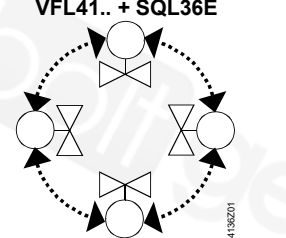
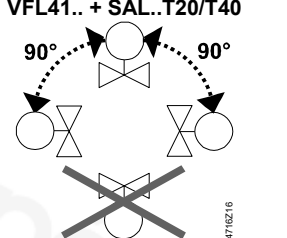





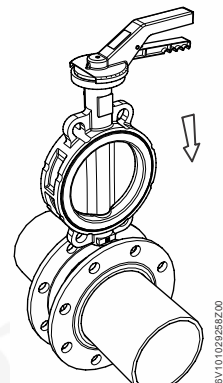
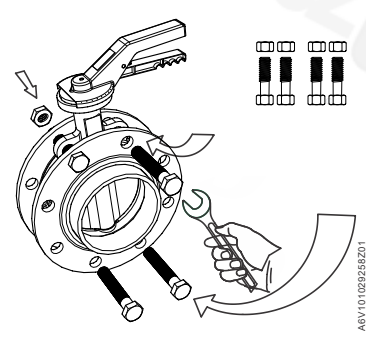
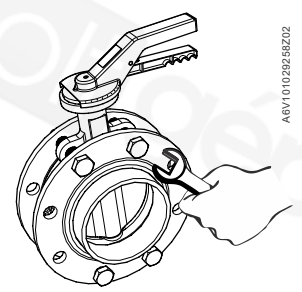
de Montageanleitung
en Mounting instructions
fr Instructions de montage
sv Monteringsinstruktion
nl Montage-handleiding
it Istruzioni di montaggio
fi Asennusohje
es Instrucciones de montaje
da Monteringsvejledning
pl Instrukcja montażu
cz Montážní návod
hu Szerelési útmutató
el Οδηγίες εγκατάστασης
ru Инструкция по установке
zh 安裝指導

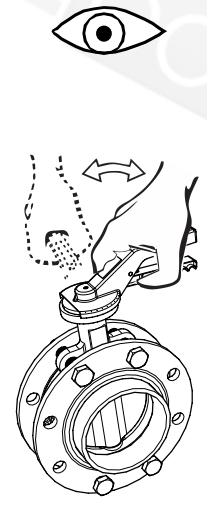
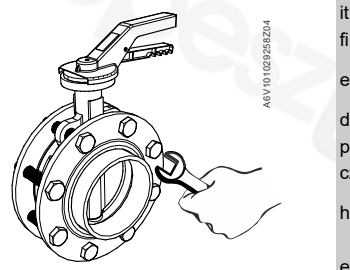
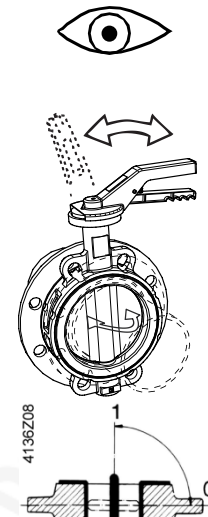
Drosselklappe
Butterfly valves
Vannes à papillon
Vridspjällventiler
Smookleppen
Valvola a farfalla
Läppäventtiili
Válvulas de mariposa
Klapventil
Klapy odcinające
Škrtačí klapky
Pillangószelep
Βάνες Πεταλούδας
Клапан типа «Бабочка»
蝶阀

VFW41..
VFL41..

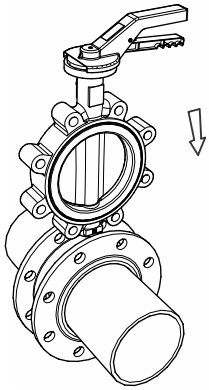
	<p>VFW41.. + SQL36E.. VFL41.. + SQL36E</p> 	<p>VFW41.. + SAL..T20/T40 VFL41.. + SAL..T20/T40</p> 			 <p>PN 6 PN 10 PN 16</p>
--	---	---	---	---	--

VFW41..

<p>1</p> 	<p>2</p> 	<p>3</p> 	<p>de leicht anziehen en tighten slightly fr serrer sans forcer sv dra at lätt nl licht aandraaien it fissare leggermente fi kiristä kevyesti es apretar suavemente da spændes let til pl dokreć lekko cz lehce utáhnout hu finoman meghúzni el σφίξτε με δύναμη ru Слегка затянуть zh 轻微地锁紧</p>
---	---	--	---

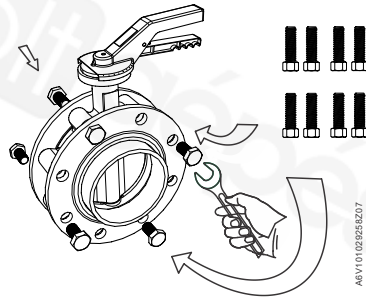
<p>4</p> 	<p>5</p> 	<p>de Schrauben kreuzweise anziehen en Tighten screws crosswise fr Serrer en croix sv Dra åt bult och mutter växelvis nl Moeren kruislings aandraaien it Stringere le viti (vedi figura 5) fi Kiristä ruuvit ristikkäin es Apretar los tornillos diametralmente opuestos de forma sincronizada da Skruer krydsspændes pl Śruby dokrecać przeciwnie parami cz Šrouby utahujte příčně hu Húzza meg a csavarokat egymás után átlóban el Σφίξτε τα παξιμάδια με αντιδιαμετρική σειρά ru Затянуть болты крест-накрест zh 以对角次序锁紧螺母</p>	<p>6</p> 
---	---	--	---

1



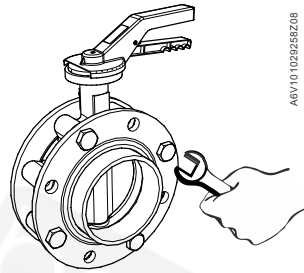
A6V101029258Z06

2



A6V101029258Z07

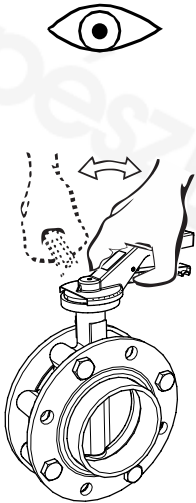
3



A6V101029258Z08

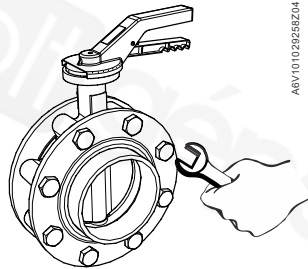
de	leicht anziehen
en	tighten slightly
fr	serrer sans forcer
sv	dra åt lätt
nl	licht aandraaien
it	fissare leggermen- te
fi	kiristä kevyesti
es	apretar suavemen- te
da	spændes let til
pl	dokręć lekko
cz	lehce utáhnout
hu	finoman meghúzni
el	σφίξτε με δύναμη
ru	Слегка затянуть
zh	轻微地锁紧

4



A6V101029258Z09

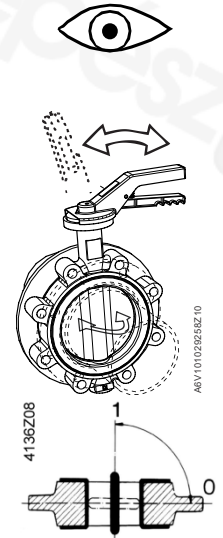
5



A6V101029258Z04

de	Schrauben kreuzweise anziehen
en	Tighten screws crosswise
fr	Serrer en croix
sv	Dra åt bult och mutter växelvis
nl	Moeren kruislings aandraaien
it	Stringere le viti (vedi figura 5)
fi	Kiristä ruuvit ristikkäin
es	Apretar los tornillos diametralmente opuestos de forma sincronizada
da	Skruer krydsspændes
pl	Śruby dokręcać przeciwlegle parami
cz	Šrouby utahujte příčně
hu	Húzza meg a csavarokat egymás után átlóban
el	Σφίξτε τα παξιμάδια με αντιδιαμετρική σειρά
ru	Затянуть болты крест-накрест
zh	以对角次序锁紧螺母

6



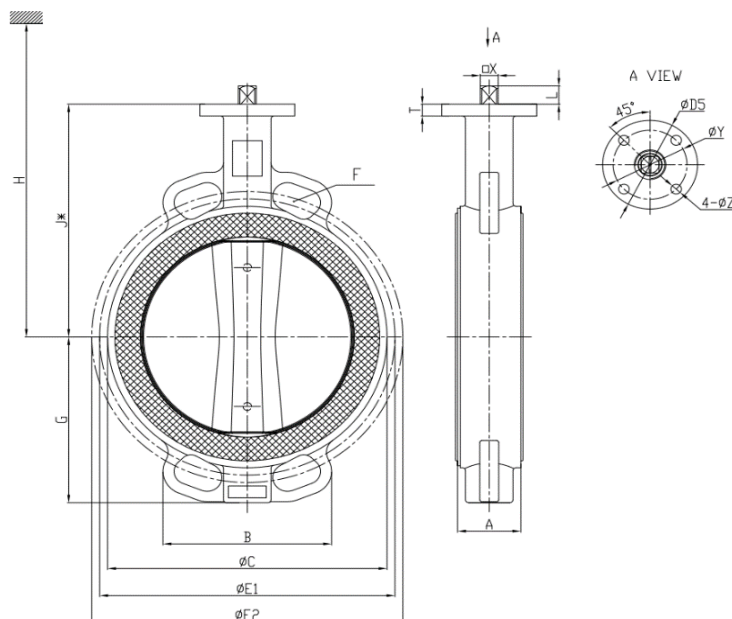
4136Z08

A6V101029258Z10

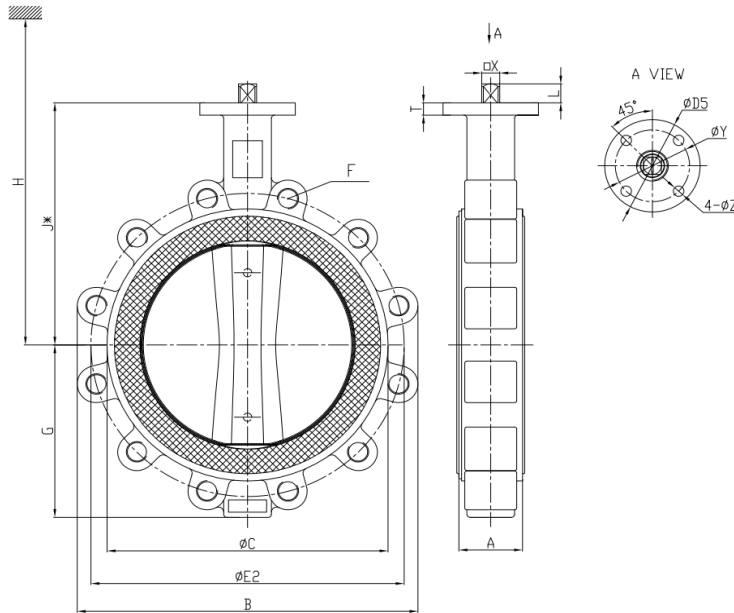
Dimensions

Dimensions in mm:

VFW41..



Type	DN	A	B	C ø	G	J*	T	D5 ø	L	PN 6		PN 10		PN 16		X □	EN 5211	Y ø	Z ø	m [kg]
										øE1	F	øE2	F	øE2	F					
VFW41.40	40	33	107	72	68	115	10	54	11.5	100	M12 (4x)	110	M16 (4x)	110	M16 (4x)	11	F04	42	6	1.4
VFW41.50	50	43	118	93	72	143	10	54	11.5	110	M12 (4x)	125	M16 (4x)	125	M16 (4x)					2.5
VFW41.65	65	46	136	108	78	156	10	54	11.5	130	M12 (4x)	145	M16 (4x)	145	M16 (4x)					3.1
VFW41.80	80	46	140	124	95	162	10	65	15.5	150	M16 (4x)	160	M16 (8x)	160	M16 (8x)	14	F05	50	7	3.8
VFW41.100	100	52	154	152	108	177	10	65	15.5	170	M16 (4x)	180	M16 (8x)	180	M16 (8x)					5.5
VFW41.125	125	56	120	177	123	190	10	65	15.5	200	M16 (8x)	210	M16 (8x)	210	M16 (8x)	17	F07	70	10	6.7
VFW41.150	150	56	135	210	138	205	13	90	18.5	225	M16 (8x)	240	M20 (8x)	240	M20 (8x)					8.8
VFW41.200	200	60	159	265	168	236	12	90	18.5	280	M16 (8x)	295	M20 (8x)	295	M20(12x)	22	F10	102	12	13.6
VFW41.250	250	68	141	313	207	267	15	125	23.5	335	M16(12x)	350	M20(12x)	355	M24(12x)					20.8
VFW41.300	300	78	161	371	243	308	15	125	23.5	395	M20(12x)	400	M20(12x)	410	M24(12x)	32	F16	165	22	32.1
VFW41.350	350	78	179	434	272	368	20	125	28.5	445	M20(12x)	460	M20(16x)	470	M24(16x)					45.1
VFW41.400	400	102	171	480	349	400	20	125	28.5	495	M20(16x)	515	M24(16x)	525	M27(16x)	32	F16	165	22	66
VFW41.450	450	114	182	536	379	422	25	210	34	550	M20(16x)	565	M24(20x)	585	M27(20x)					85.9
VFW41.500	500	127	175	590	409	480	23	210	34	-	-	620	M24(20x)	650	M30(20x)	32	F16	165	22	113.7
VFW41.600	600	154	200	693	474	562	24	210	34	-	-	-	-	770	M33(20x)					186.5



Type	DN	A	B	C ø	G	J*	T	D5 ø	L	PN 10		PN 16		X □	EN 5211	Y ø	Z ø	kg [kg]
										øE2	F	øE2	F					
VFL41.40	40	33	106	72	68	115	10	54	11.5	110	M16 (4x)	110	M16 (4x)					1.8
VFL41.50	50	43	117	93	72	143	10	54	11.5	125	M16 (4x)	125	M16 (4x)	11	F04	42	6	2.9
VFL41.65	65	46	131	108	78	156	10	54	11.5	145	M16 (4x)	145	M16 (4x)					3.6
VFL41.80	80	46	176	124	95	162	10	65	15.5	160	M16 (8x)	160	M16 (8x)					4.9
VFL41.100	100	52	195	152	108	177	10	65	15.5	180	M16 (8x)	180	M16 (8x)	14	F05	50	7	6.42
VFL41.125	125	56	225	177	123	190	10	65	15.5	210	M16 (8x)	210	M16 (8x)					8.1
VFL41.150	150	56	256	210	138	205	13	90	18.5	240	M20 (8x)	240	M20 (8x)	17	F07	70	10	11.3
VFL41.200	200	60	321	265	168	236	12	90	18.5			295	M20(12x)					17.6
VFL41.250	250	68	386	313	207	267	15	125	23.5			355	M24(12x)					28.6
VFL41.300	300	78	440	371	243	308	15	125	23.5			410	M24(12x)	22	F10	102	12	41.1
VFL41.350	350	78	508	434	272	368	20	125	28.5			470	M24(16x)					60.3
VFL41.400	400	102	565	480	349	400	20	125	28.5			525	M27(16x)					89.5
VFL41.450	450	114	630	536	379	422	25	210	34			585	M27(20x)					122.2
VFL41.500	500	127	700	590	409	480	23	210	34			650	M30(20x)	32	F16	165	22	160.8
VFL41.600	600	154	823	693	474	562	24	210	34			770	M33(20x)					244.3

A Corresponds to overall length acc. to EN 558, series 20

* Dimension for actuator connection from centre of pipe

H, overall height of valve and actuator

= Valve installation height (J*) from middle of pipe

+ Installation height of actuator

- SAL..T20/T40 = 160 mm (DN 40...125)
- SQL36E50.. = 210 mm (DN 40...125)
- SQL36E65 = 235 mm (DN 150...200)
- SQL36E110 = 257 mm (DN 250...400)
- SQL36E160 = 282 mm (DN 450...600)

+ Minimum clearance (> 200 mm) from ceiling or wall for mounting, connection, operation, service etc.