

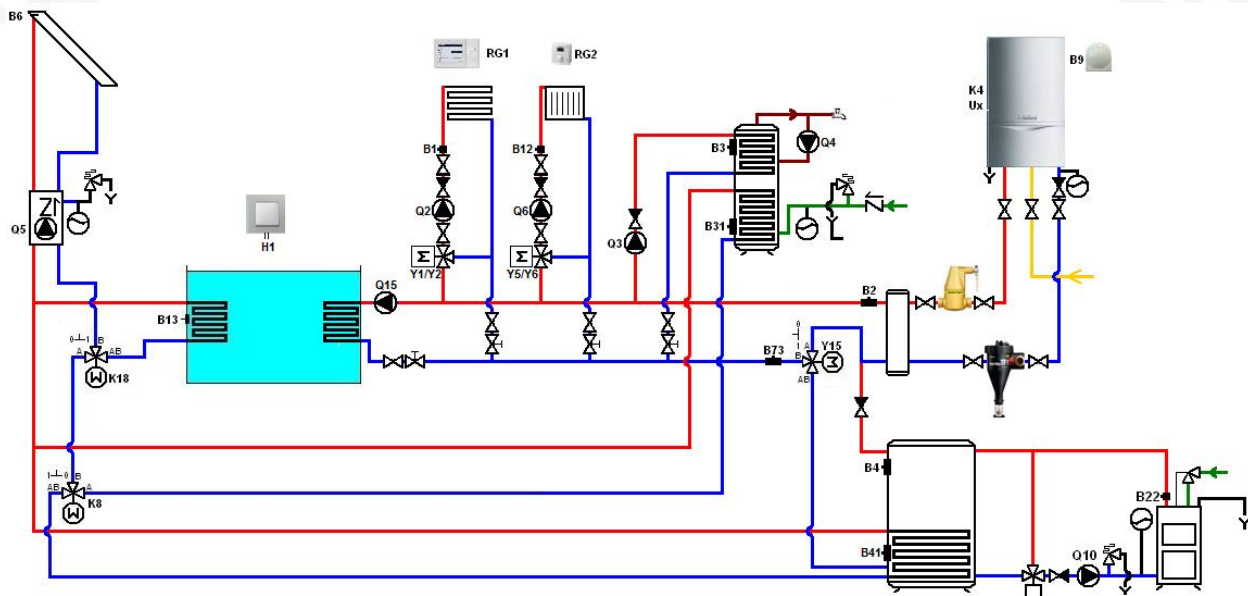
Szilárdtüzelésű kazán puffer tárolóval és modulációs gázkazán kapcsolás, hidraulikus váltóval leválasztott indirekt HMV készítés töltőszivattyú és napkollektor segítségével, medencefűtés, két fűtési kör időjárás-követő szabályozással



Alkalmazás

Az RVS63.283 szabályzó 1-vagy 2- fokozatú égővel, modulációs égővel, vagy LMS... égő automatikával ellátott kazán szabályozásra alkalmazható. A szabályzó a kazánvezérlés mellett az alábbi vezérlési lehetőségeket biztosítja: HMV tároló feltöltés töltőszivattyúval vagy váltószeleppel illetve napkollektor segítségével, 2 keverőszelepes fűtési kör szabályozása puffer tároló töltése szilárd tüzelésű kazánnal. Puffer tároló kisütés után és lehűlt szilárdtüzelésű kazán esetén gázkazán indítása, amennyiben fűtési vagy HMV hőigény áll fenn. A fűtési kör szabályozása időjárás-követő elven működik, a HMV tároló feltöltése a tároló hőmérsékletének függvényében kapcsolóóra program alapján történik. A rendszer web szerver segítségével internetes távfelügyeletre köthető.

Működési rajz



Szilárdtüzelésű kazán puffer tárolóval és modulációs gázkazán kapcsolás, hidraulikus váltóval leválasztott indirekt HMV készítés töltőszivattyú és napkollektor segítségével, medencefűtés, két fűtési kör időjárás-követő szabályozással



Működés

Alapvető funkciók

- Kazán szabályozás kontaktus jelre induló bármilyen 1- vagy 2-fokozatú kazánhoz; 0-10V-os láng moduláció; kazán léptetés LPB bus-on keresztül
- Kazán fokozatok és szivattyúk kapcsolása potenciál mentes kontaktuson keresztül
- Szelepek és szivattyúk vezérlése 230V-os jellel
- Készülékek közötti kommunikáció LPB buszon keresztül
- Előremenő hőmérséklet szabályozás a rendszerhez kapcsolódó fűtési körök hőigény jelzése vagy a H1 bemenetre adott hőigény jelzés alapján
- Kazán túlmelegedés elleni védelem szivattyú utánjáratással
- Kazán előremenő hőmérséklet minimum és maximum korlátozása
- Kazánvédelem minimális égő üzemidő beállításal
- Külön heti program a fűtési körökhöz és HMV készítéshez
- HMV tároló feltöltés szivattyú segítségével
- HMV tároló feltöltés napkollektorral
- HMV cirkulációs szivattyú
- Választható HMV előnykapcsolás
- Medencefűtés
- Legionella baktérium elleni védelem
- Égő üzemóraszám, égő indítás regisztrálása
- 40 szabályozóból álló hálózat építhető ki központi busztáplálással
- Kéményseprő funkció

Opcionális funkciók

- Időjárás-követő fűtési kör szabályozás helyiség hőmérséklet ráhatással vagy anélkül
- Helyiség hőmérséklet visszacsatolás vezetékes vagy rádiófrekvenciás digitális beltéri készülék segítségével
- Automatikus fűtési jelleggörbe adaptáció az épület tulajdonságaihoz és hőigényekhez
- Későbbi bővítési lehetőség pl. fűtési kör
- 2 kiegészítő modul csatlakoztatható
- Távfelügyelet web szerver (QZW672...) segítségével, mely elérhető számítógépen vagy okos telefon applikáción keresztül



Szilárdtüzelésű kazán puffer tárolóval és modulációs gázkazán kapcsolás, hidraulikus váltóval leválasztott indirekt HMV készítés töltőszivattyú és napkollektor segítségével, medencefűtés, két fűtési kör időjárás-követő szabályozással



Készüléklista	Jele	Készülék neve	Adatlap	Típus	Mennyiség	
ALBATROS2.3c készlet		Időjárásfüggő fűtésszabályozó	U2354	RVS63.283	1	
		Elektromos csatlakozókészlet RVS63.283 szabályozókhoz	-	AGP63.283	1	
	RG1	Beltéri kezelőegység programozáshoz és helyiség hőmérséklet visszacsatolásához	U2348	QAA74.611/101	1	
	B1	1. fűtési kör előremenő hőmérsékletérzékelő	Q1801	QAD36/101	1	
	B12	2. fűtési kör előremenő hőmérsékletérzékelő	Q1801	QAD36/101	1	
	B13	Medence hőmérsékletérzékelő	Q1843	QAZ36.522/109	1	
	B3	HMV tároló felső hőmérsékletérzékelő	Q1843	QAZ36.522/109	1	
	B9	Külső hőmérsékletérzékelő	Q1811	QAC34/101	1	
	Külön tételként rendelhető		Kiegészítő modul	U2354	AVS75.390/109	2
		RG2	Beltéri kezelőegység helyiség hőmérséklet visszacsatolásához	U2354	QAA55.110/101	1
B2		Kazán hőmérsékletérzékelő	Q1801	QAD36/101	1	
B22		Szilárd tüzelésű kazán hőmérsékletérzékelő	Q1801	QAD36/101	1	
B31		HMV tároló alsó hőmérsékletérzékelő	Q1843	QAZ36.522/109	1	
B4		Puffer tároló felső hőmérsékletérzékelő	Q1843	QAZ36.522/109	1	
B41		Puffer tároló alsó hőmérsékletérzékelő	Q1843	QAZ36.522/109	1	
B6		Napkollektor hőmérsékletérzékelő	Q1843	QAZ36.481/101	1	
B73		Közös visszatérő érzékelő	Q1801	QAD36/101	1	

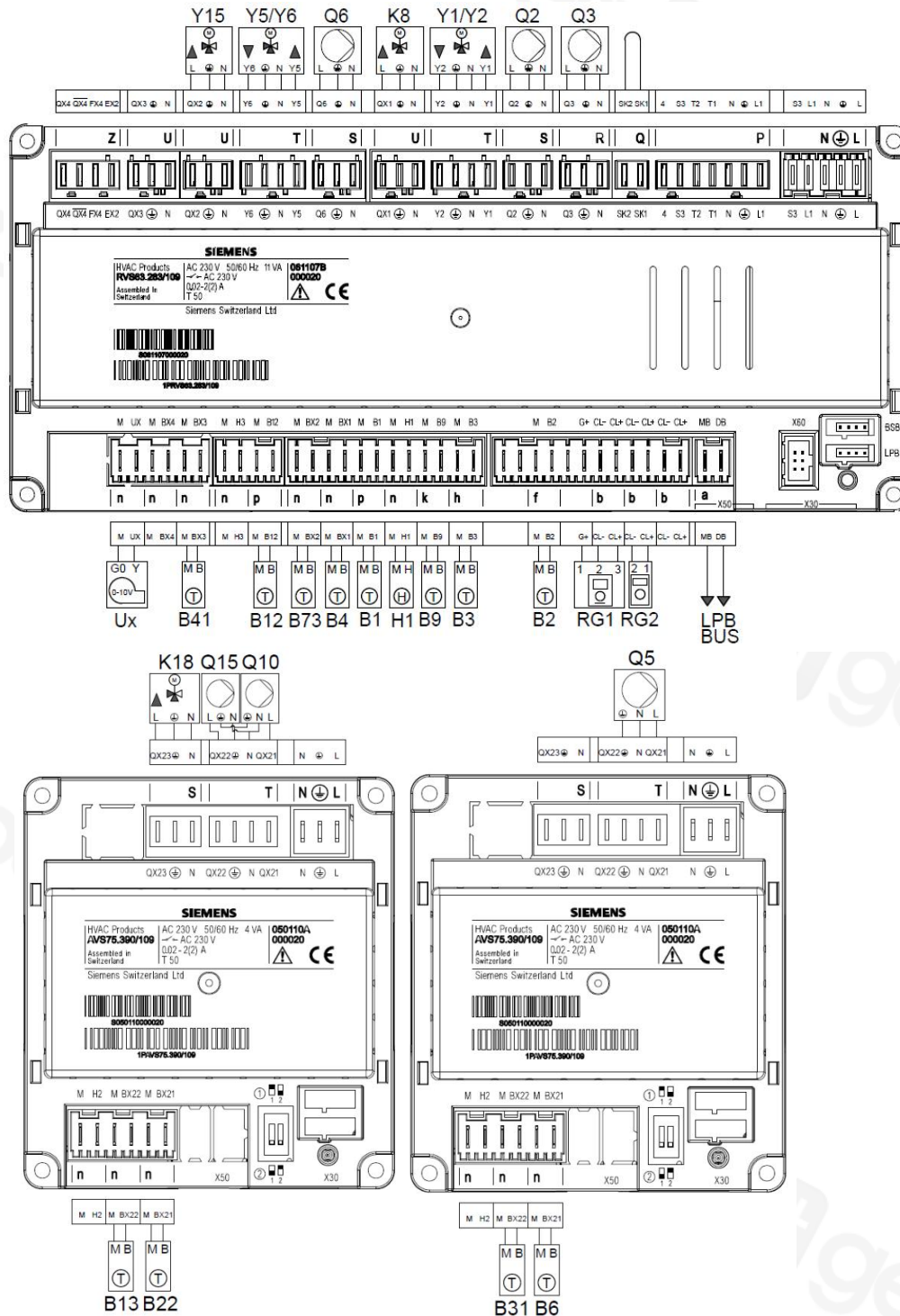
Rendszer beállítások Konfiguráció	Sor	Funkció	Beállítás	Gyári beállítás
Kezelő rész	5710	1. fűtési kör	Be	Be
	5715	2. fűtési kör	Be	Be
	5731	HMV beavatkozó elem	Rendszer kialakítás szerint	Töltőszivattyú
	5770	Hőtermelő típusa	Rendszer kialakítás szerint	2-fokozatú égő
	5890	QX1 relé kimenet	Szolár végreh.puffer K8	Nincs
	5891	QX2 relé kimenet	Puffer visszatérő szelep Y15	Nincs
	5930	BX1 érzékelő bemenet	Puffer tároló érzékelő B4	Nincs
	5931	BX2 érzékelő bemenet	Közös visszatérő érzékelő B73	Nincs
	5932	BX3 érzékelő bemenet	Puffer tároló érzékelő B4	Nincs
	5950	H1 funkció bemenet	Uszoda engedélyezés	
	6014	1. keverőcsoport funkció	Fűtési kör 1	Fűtési kör 1
	6015	2. keverőcsoport funkció	Fűtési kör 2	Fűtési kör 2
	6020	1. kiegészítő modul funkció	Multifunkcionális	Nincs
	6021	2. kiegészítő modul funkció	Szolár HMV	Nincs
	6030	QX21 relé kimenet	Szilárdtüzelésű kazán szivattyú Q10	Nincs
	6031	QX22 relé kimenet	H-1 szivattyú Q15	Nincs
	6032	QX23 relé kimenet	Szolár beavatkozó uszoda K18	Nincs
	6040	BX21 érzékelő bemenet	Szilárdtüzelésű kazán érzékelő B22	Nincs
	6041	BX22 érzékelő bemenet	Uszoda érzékelő B13	Nincs
	40	Használat, mint	Beltéri egység 1	Beltéri egység 1
42	Eszköz 1 kijelölés	Fűtési kör 1	1. fűtési kör	
44	2. fűtési kör működés	Függetlenül	1. fűtési körrel együtt	
47	Eszköz 1 helyiség hőmérséklet hatása	Csak az 1. fűtési kör	Hozzárendelt fűtési körök	

A fentiekben túl be kell állítani a dátumot és a pontos időt, valamint a kívánt heti fűtési programot. A többi beállítás megváltoztatása nem szükséges az ábra szerinti alkalmazás konfigurálásához. A kazángyártó által meghatározott üzemeltetési paramétereket (pl. minimum kazánhőmérséklet, szivattyú utánjárati idő, stb.) az OEM szinten lehet módosítani, amennyiben szükséges.

Szilárdtüzelésű kazán puffer tárolóval és modulációs gázkazán kapcsolás, hidraulikus váltóval leválasztott indirekt HMV készítés töltőszivattyú és napkollektor segítségével, medencefűtés, két fűtési kör időjárás-követő szabályozással



Elektromos bekötés



Szilárdtüzelésű kazán puffer tárolóval és modulációs gázkazán kapcsolás, hidraulikus váltóval leválasztott indirekt HMV készítés töltőszivattyú és napkollektor segítségével, medencefűtés, két fűtési kör időjárás-követő szabályozással



Ux	Modulációs kazánégő 0-10V-os vezérlő jele	Y15	Közös visszatérő szabályozószelep
B1	1. fűtési kör hőmérsékletérzékelő	K8	Szolár szabályozószelep
B12	2. fűtési kör hőmérsékletérzékelő	K18	Medence szabályozószelep
B2	Kazán hőmérsékletérzékelő	Q2	1. fűtési kör keringető szivattyú
B22	Szilárdtüzelésű kazán hőmérsékletérzékelő	Q3	HMV tároló töltőszivattyú
B3	HMV tároló felső hőmérsékletérzékelő	Q5	Napkollektor keringető szivattyú
B31	HMV tároló alsó hőmérsékletérzékelő	Q6	2. fűtési kör keringető szivattyú
B4	Puffer tároló felső hőmérsékletérzékelő	Q10	Szilárdtüzelésű kazán keringető szivattyú
B41	Puffer tároló alsó hőmérsékletérzékelő	Q15	Medence keringető szivattyú
B6	Napkollektor hőmérsékletérzékelő	SK1-SK2	Biztonsági rövidzár égő indításhoz
B73	Közös visszatérő hőmérsékletérzékelő	4	Égő 1-es fokozat üzemóra számláló (230V-os jel)
B9	Külső hőmérsékletérzékelő	S3	Égő 1-es fokozat hiba bemenet
RG1	Beltéri programozó – és kezelőegység / belső hőmérsékletérzékelő	K4	Égő 1-es fokozat engedélyezés, potenciál mentes kontaktus (T1-T2)
RG2	Beltéri kezelőegység helyséhőmérséklet visszacsatolásához	L	Hálózati fázis AC 230 V
LPB	LPB busz kommunikáció több szabályozó és web szerver N rendszerbe illesztéséhez	L1	Égő 1-es fokozat fázis
Y1/Y2	1. fűtési kör motoros szabályozószelep (Y1 nyitás, Y2 N zárás)		Hálózati nulla vezető
Y5/Y6	2. fűtési kör motoros szabályozószelep (Y5 nyitás, Y6 H1 zárás)		Medencefűtés engedélyezés

Megjegyzés

- Konfigurációs eltérés esetén keressék meg Siemens kapcsolattartójukat!
- A megadott hidraulikai és elektromos bekötési séma nem tekinthető komplett tervnek a készülékek biztosításáról, illetve védelméről minden esetben gondoskodni kell!
- A motoros szabályozószelepek kiválasztásához használják az online [HIT-Tool](#) méretező és kiválasztó szoftverünket!