

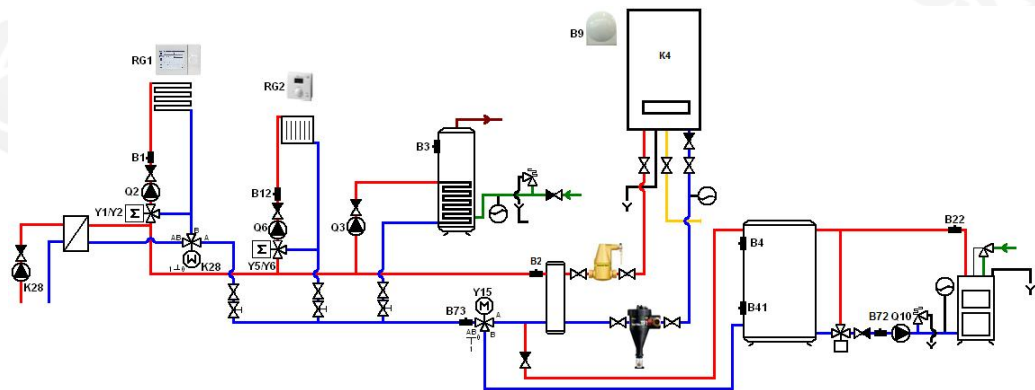
Szilárdtüzelésű kazán puffer tárolóval és 1-fokozatú gázkazán kapcsolás, hidraulikus váltóval leválasztott indirekt HMV készítés töltőszivattyú segítségével, egy fűtési/hűtési és egy fűtési kör időjárás-követő szabályozással



Alkalmazás

Az RVS43.345 szabályzó 1-vagy 2- fokozatú égővel, modulációs égővel (kiegészítő modullal), vagy LMS... égő automatikával ellátott kazán szabályozására alkalmazható. A szabályzó a kazánvezérlés mellett az alábbi vezérlési lehetőségeket biztosítja: HMV tároló feltöltés töltőszivattyúval vagy váltószeleppel, 1 keverőszelepes fűtési/hűtési, 1 keverőszelepes fűtési kör szabályozása, puffer tároló töltése szilárd tüzelésű kazánal. Puffer tároló kisütés után és lehűlt szilárdtüzelésű kazán esetén gázkazán indítása, amennyiben fűtési vagy HMV hőigény áll fenn. A fűtési és a fűtési/hűtési körök szabályozása időjárás-követő elven működik, a HMV tároló feltöltése a tároló hőmérsékletének függvényében kapcsolóóra program alapján történik. A rendszer web szerver segítségével internetes távfelügyeletre köthető.

Működési rajz



Működés

Alapvető funkciók

- Kazán szabályozás kontaktus jelre induló bármilyen 1- vagy 2-fokozatú kazánhoz; 0-10V-os láng moduláció (kiegészítő modullal); kazán léptetés LPB buszon keresztül
- Kazán fokozatok és szivattyúk kapcsolása potenciál mentes kontaktuson keresztül
- Szelepek és szivattyúk vezérlése 230V-os jellel
- Készülékek közötti kommunikáció LPB buszon keresztül
- Előremenő hőmérséklet szabályozás a rendszerhez kapcsolódó fűtési körök hőigény jelzése vagy a H1 bemenetre adott hőigény jelzés alapján
- Kazán túlmelegedés elleni védelem szivattyú utánjáratással
- Kazán előremenő hőmérséklet minimum és maximum korlátozása
- Kazánvédelem minimális égő üzemidő beállítással
- Külön heti program a fűtési körökhöz és HMV készítéshez
- HMV tároló feltöltés szivattyú segítségével
- Választható HMV előnykapcsolás
- Hűtési igényjel
- Legionella baktérium elleni védelem
- Égő üzemóraszám, égő indítás regisztrálása
- 40 szabályozóból álló hálózat építhető ki központi busztáplálással
- Kéményseprő funkció

Opcionális funkciók

- Időjárás-követő fűtési kör szabályozás helyiség hőmérséklet ráhatással vagy anélkül
- Helyiség hőmérséklet visszacsatolás vezetékes vagy rádiófrekvenciás digitális beltéri készülék segítségével
- Automatikus fűtési jelleggörbe adaptáció az épület tulajdonságaihoz és hőigényekhez
- HMV tartály alsó hőmérsékletérzékelő
- Későbbi bővítési lehetőség pl. napkollektor, medence stb.
- 3 kiegészítő modul csatlakoztatható
- Távfelügyelet web szerver (QZW672...) segítségével, mely elérhető számítógépen vagy okos telefon applikáción keresztül



Szilárdtüzelésű kazán puffer tárolóval és 1-fokozatú gázkazán kapcsolás, hidraulikus váltóval leválasztott indirekt HMV készítés töltőszivattyú segítségével, egy fűtési/hűtési és egy fűtési kör időjárás-követő szabályozással



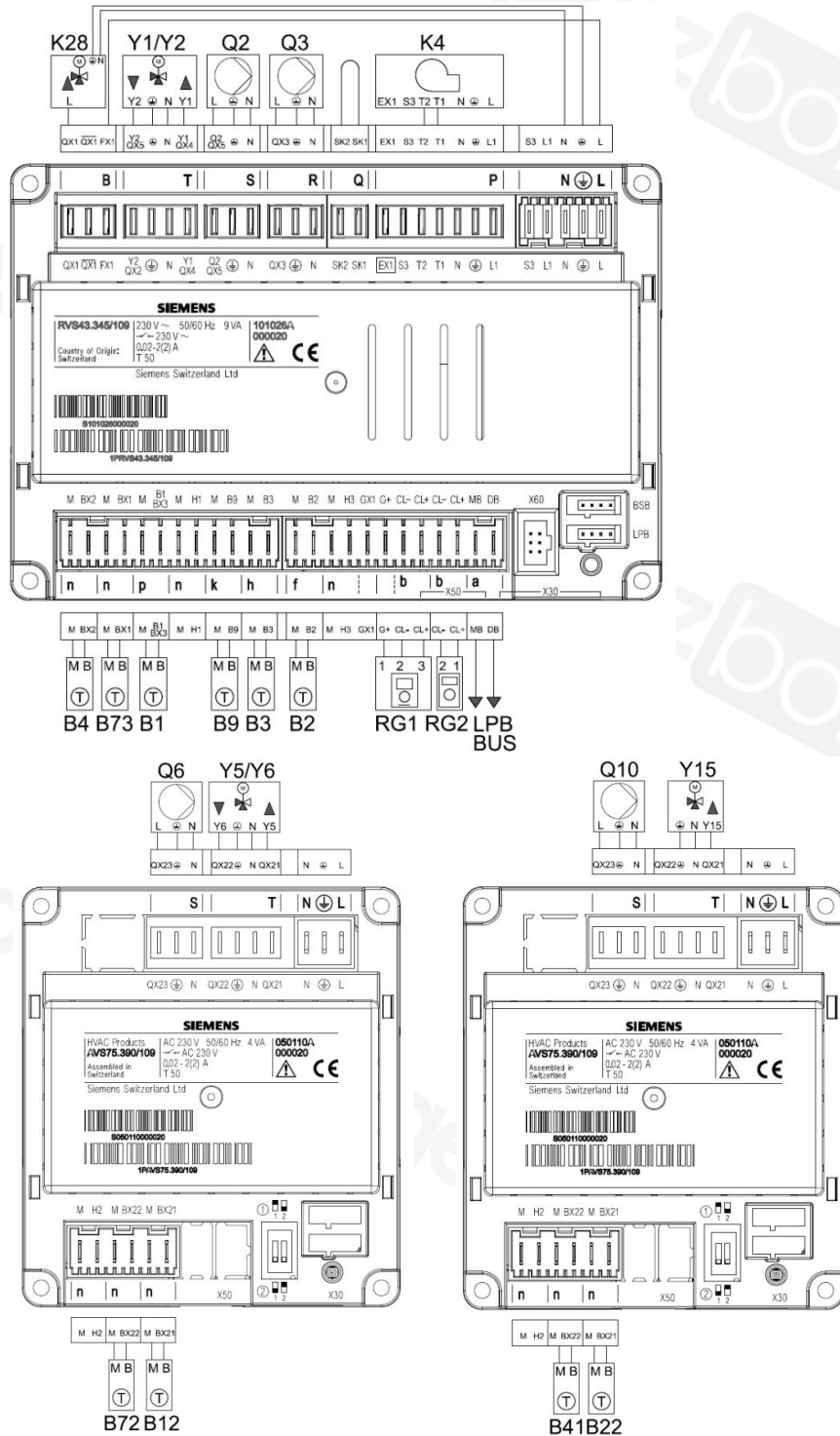
| Készüléklista | Jele | Készülék neve | Adatlap | Típus | Mennyiség |
|-----------------------------------|------|--|---------|---------------|-----------|
| | | Időjárásfüggő fűtésszabályozó | U2354 | RVS43.345 | 1 |
| | | Elektromos csatlakozókészlet RVS43.345 szabályozókhoz | - | AGP43.345 | 1 |
| ALBATROS2.1c | RG1 | Beltéri kezelőegység programozáshoz és helyiséghőmérséklet visszacsatoláshoz | U2348 | QAA74.611/101 | 1 |
| készlet | B1 | 1. fűtési/hűtési kör előremenő hőmérsékletérzékelő | Q1801 | QAD36/101 | 1 |
| | B3 | HMV tároló felső hőmérsékletérzékelő | Q1843 | QAZ36.522/109 | 1 |
| | B4 | Puffer tároló felső hőmérsékletérzékelő | Q1843 | QAZ36.522/109 | 1 |
| | B9 | Külső hőmérsékletérzékelő | Q1811 | QAC34/101 | 1 |
| Külön tételként rendelhető | | Kiegészítő modul | U2354 | AVS75.390/109 | 2 |
| | RG2 | Beltéri kezelőegység helyiséghőmérséklet visszacsatoláshoz | U2354 | QAA55.110/101 | 1 |
| | B12 | 2. fűtési kör előremenő hőmérsékletérzékelő | Q1801 | QAD36/101 | 1 |
| | B2 | Kazán hőmérsékletérzékelő | Q1801 | QAD36/101 | 1 |
| | B72 | Szilárd tüzelésű kazán visszatérő hőmérsékletérzékelő | Q1801 | QAD36/101 | 1 |
| | B73 | Közös visszatérő érzékelő | Q1801 | QAD36/101 | 1 |
| | B41 | Puffer tároló alsó hőmérsékletérzékelő | Q1843 | QAZ36.522/109 | 1 |
| | B22 | Szilárd tüzelésű kazán hőmérsékletérzékelő | Q1801 | QAD36/101 | 1 |

| Rendszer beállítások | Sor | Funkció | Beállítás | Gyári beállítás |
|----------------------|------|-------------------------------------|---|---------------------------|
| Konfiguráció | 5710 | 1. fűtési kör | Be | Be |
| | 5711 | 1. hűtési kör | 2-csőves rendszer | Ki |
| | 5712 | 1. keverőcsoport alkalmazása | Fűtés és hűtés | Fűtés és hűtés |
| | 5715 | 2. fűtési kör | Be | Ki |
| | 5731 | HMV beavatkozó elem | Rendszer kialakítás szerint | Töltőszivattyú |
| | 5770 | Hőtermelő típusa | Rendszer kialakítás szerint | 2-fokozatú égő |
| | 5890 | QX1 kimenet | Hűtési igény K28 | Nincs |
| | 5930 | BX1 érzékelő bemenet | Közös visszatérő érzékelő B73 | Nincs |
| | 5931 | BX2 érzékelő bemenet | Puffer tároló felső érzékelő B4 | Nincs |
| | 6014 | 1. keverőcsoport funkció | Fűtés/hűtés kör | Fűtőkör |
| | 7300 | 1. kiegészítő modul funkció | 2. fűtőkör | Nincs funkció |
| | 7308 | BX22 érzékelő bemenet modul 1 | Szilárd tüzelésű kazán visszatérő hőmérsékletérzékelő B72 | Nincs funkció |
| | 7375 | 2. kiegészítő modul funkció | Multifunkcionális | Nincs funkció |
| | 7376 | QX21 relé kimenet modul 2 | Puffer tároló visszatérő váltószelap Y15 | Nincs funkció |
| | 7377 | QX22 relé kimenet modul 2 | Szilárdtüzelésű kazán szivattyú Q10 | Nincs funkció |
| | 7382 | BX21 érzékelő bemenet | Szilárdtüzelésű kazán érzékelő B22 | Nincs funkció |
| | 7383 | BX22 érzékelő bemenet | Puffer tároló alsó érzékelő B41 | Nincs funkció |
| Kezelő rész | 40 | Kezelőegység funkciója | Beltéri egység 1 | Beltéri egység 1 |
| | 42 | Eszköz 1 kijelölés | Fűtési kör 1 | Fűtési kör 1 |
| | 44 | 2. fűtési kör működés | Függetlenül | 1. fűtési körrel együtt |
| | 47 | Eszköz 1 helyiséghőmérséklet hatása | Csak az 1. fűtési kör | Hozzárendelt fűtési körök |

A fentiekben túl kell állítani a dátumot és a pontos időt, valamint a kívánt heti fűtési programot. A többi beállítás megváltoztatása nem szükséges az ábra szerinti alkalmazás konfigurálásához. A kazángyártó által meghatározott üzemeltetési paramétereket (pl. minimum kazánhőmérséklet, szivattyú utánjárati idő, stb.) az OEM szinten lehet módosítani, amennyiben szükséges.

Szilárdtüzelésű kazán puffer tárolóval és 1-fokozatú gázkazán kapcsolás, hidraulikus váltóval leválasztott indirekt HMV készítés töltőszivattyú segítségével, egy fűtési/hűtési és egy fűtési kör időjárás-követő szabályozással

Elektromos bekötés



Szilárdtüzelésű kazán puffer tárolóval és 1-fokozatú gázkazán kapcsolás, hidraulikus váltóval leválasztott indirekt HMV készítés töltőszivattyú segítségével, egy fűtési/hűtési és egy fűtési kör időjárás-követő szabályozással



| | | | |
|-------|---|---------|---|
| B1 | 1. fűtési kör hőmérsékletérzékelő | Y5/Y6 | 2. fűtési kör motoros szabályozószelep (Y5 nyitás, Y6 zárás) |
| B12 | 2. fűtési kör hőmérsékletérzékelő | Y15 | Puffer tároló visszatérő váltószelep |
| B2 | Kazán hőmérsékletérzékelő | Q2 | 1. fűtési kör keringető szivattyú |
| B22 | Szilárdtüzelésű kazán hőmérsékletérzékelő | Q3 | HMV tároló töltőszivattyú |
| B3 | HMV tároló felső hőmérsékletérzékelő | Q6 | 2. fűtési kör keringető szivattyú |
| B4 | Puffer tároló felső hőmérsékletérzékelő | Q10 | Szilárdtüzelésű kazán keringető szivattyú |
| B41 | Puffer tároló alsó hőmérsékletérzékelő | SK1-SK2 | Biztonsági rövidzár égő indításhoz |
| B72 | Szilárd tüzelésű kazán visszatérő hőmérsékletérzékelő | EX1 | Multifunkcionális bemenet AC230V EX1 |
| B73 | Közös visszatérő hőmérsékletérzékelő | S3 | Égő 1-es fokozat hiba bemenet |
| B9 | Külső hőmérsékletérzékelő | L | Hálózati fázis AC 230 V |
| RG1 | Beltéri programozó – és kezelőegység / belső hőmérsékletérzékelő | L1 | Égő 1-es fokozat fázis |
| RG2 | Beltéri kezelőegység helyséhőmérséklet visszacsatoláshoz | N | Hálózati nulla vezető |
| LPB | LPB busz kommunikáció több szabályozó és web szerver N rendszerbe illesztéséhez | K4 | Égő 1-es fokozat engedélyezés, potenciál mentes kontaktus (T1-T2) |
| Y1/Y2 | 1. fűtési kör motoros szabályozószelep (Y1 nyitás, Y2 K28 zárás) | | Passzív hűtési kör motoros váltószelep, szivattyú |

Megjegyzés

- Konfigurációs eltérés esetén keressék meg Siemens kapcsolattartójukat!
- A megadott hidraulikai és elektromos bekötési séma nem tekinthető komplett tervnek a készülékek biztosításáról, illetve védelméről minden esetben gondoskodni kell!
- A motoros szabályozószelepek kiválasztásához használják az online [HIT-Tool](#) méretező és kiválasztó szoftverünket!