

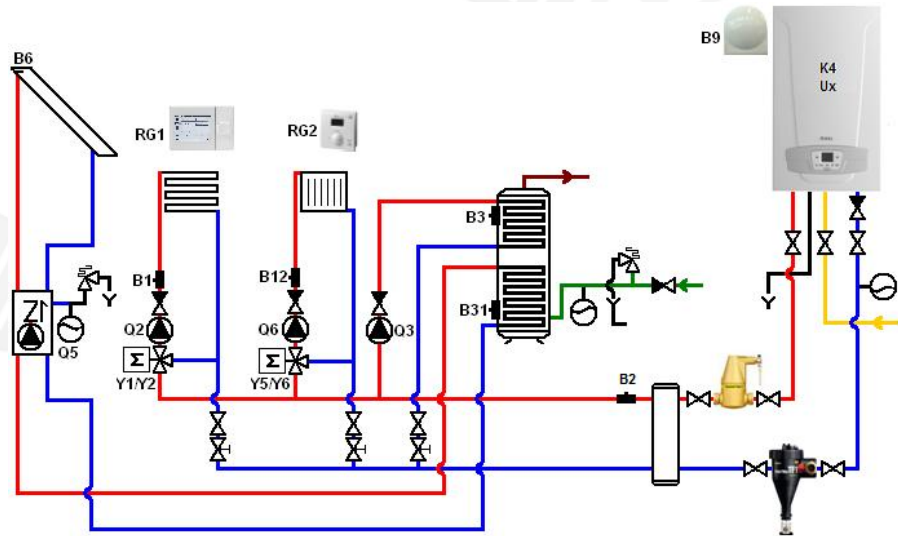
# Modulációs kazán kapcsolás, hidraulikus váltóval leválasztott indirekt HMV készítés töltőszivattyú és napkollektor segítségével, két fűtési kör időjárás-követő szabályozással



## Alkalmazás

Az RVS63.283 szabályzó 1-vagy 2- fokozatú égővel, modulációs égővel, vagy LMS... égő automatikával ellátott kazán szabályozására alkalmazható. A szabályzó a kazánvezérlés mellett az alábbi vezérlési lehetőségeket biztosítja: HMV tároló feltöltés töltőszivattyúval vagy váltószeleppel illetve napkollektor segítségével, 2 keverőszelepes fűtési kör szabályozása. A fűtési körök szabályozása időjárás-követő elven működik, a HMV tároló feltöltése a tároló hőmérsékletének függvényében időprogram alapján történik. A rendszer web szerver segítségével internetes távfelügyeletre köthető.

## Működési rajz



## Működés

### Alapvető funkciók

- Kazán szabályozás kontaktus jelre induló bármilyen 1- vagy 2-fokozatú kazánhoz; 0-10V-os láng moduláció; kazán léptetés LPB buszon keresztül
- Kazán fokozatok és szivattyúk kapcsolása potenciál mentes kontaktuson keresztül
- Szelepek és szivattyúk vezérlése 230V-os jellel
- Készülékek közötti kommunikáció LPB buszon keresztül
- Előremenő hőmérséklet szabályozás a rendszerhez kapcsolódó fűtési körök hőigény jelzése vagy a H1 bemenetre adott hőigény jelzés alapján
- Kazán túlmelegedés elleni védelem szivattyú utánjáratással
- Kazán előremenő hőmérséklet minimum és maximum korlátozása
- Kazánvédelem minimális égő üzemidő beállítással
- Külön heti program a fűtési körökhöz és HMV készítéshez
- HMV tároló feltöltés szivattyú segítségével
- HMV tároló feltöltés napkollektorral
- Napkollektor indítási és hőmérséklet védelmi paraméterek beállítása
- Választható HMV előnykapcsolás
- Legionella baktérium elleni védelem
- Égő üzemórászám, égő indítás regisztrálása
- 40 szabályozóból álló hálózat építhető ki központi busztáplálással
- Kéményseprő funkció

### Opcionális funkciók

- Időjárás-követő fűtési kör szabályozás helyiség hőmérséklet ráhatással vagy anélkül
- Helyiség hőmérséklet visszacsatolás vezetékes vagy rádiófrekvenciás digitális beltéri készülék segítségével
- Automatikus fűtési jelleggörbe adaptáció az épület tulajdonságaihoz és hőigényekhez
- Későbbi bővítési lehetőség pl. puffer, szilárd tüzelésű kazán stb.
- 2 kiegészítő modul csatlakoztatható
- Távfelügyelet web szerver (QZW672...) segítségével, mely elérhető számítógépen vagy okos telefon applikáción keresztül



## Modulációs kazán kapcsolás, hidraulikus váltóval leválasztott indirekt HMV készítés töltőszivattyú és napkollektor segítségével, két fűtési kör időjárás-követő szabályozással



Készüléklista	Jele	Készülék neve	Adatlap	Típus	Mennyiség
		Időjárásfüggő fűtésszabályozó	U2354	RVS63.283	1
		Elektromos csatlakozókészlet RVS63.283 szabályozókhoz	-	AGP63.283	1
<b>ALBATROS2.3c</b>	RG1	Beltéri kezelőegység programozáshoz és helyiség hőmérséklet visszacsatolásához	U2348	QAA74.611/101	1
<b>készlet</b>	B1	1. fűtési kör előremenő hőmérsékletérzékelő	Q1801	QAD36/101	1
	B12	2. fűtési kör előremenő hőmérsékletérzékelő	Q1801	QAD36/101	1
	B3	HMV tároló felső hőmérsékletérzékelő	Q1843	QAZ36.522/109	1
	B9	Külső hőmérsékletérzékelő	Q1811	QAC34/101	1
<b>Külön tételként rendelhető</b>	RG2	Beltéri kezelőegység helyiség hőmérséklet visszacsatolásához	U2354	QAA55.110/101	1
	B2	Kazán hőmérsékletérzékelő	Q1843	QAZ36.522/109	1
	B6	Napkollektor hőmérsékletérzékelő	Q1843	QAZ36.481/101	1
	B31	HMV tároló alsó hőmérsékletérzékelő	Q1843	QAZ36.522/109	1

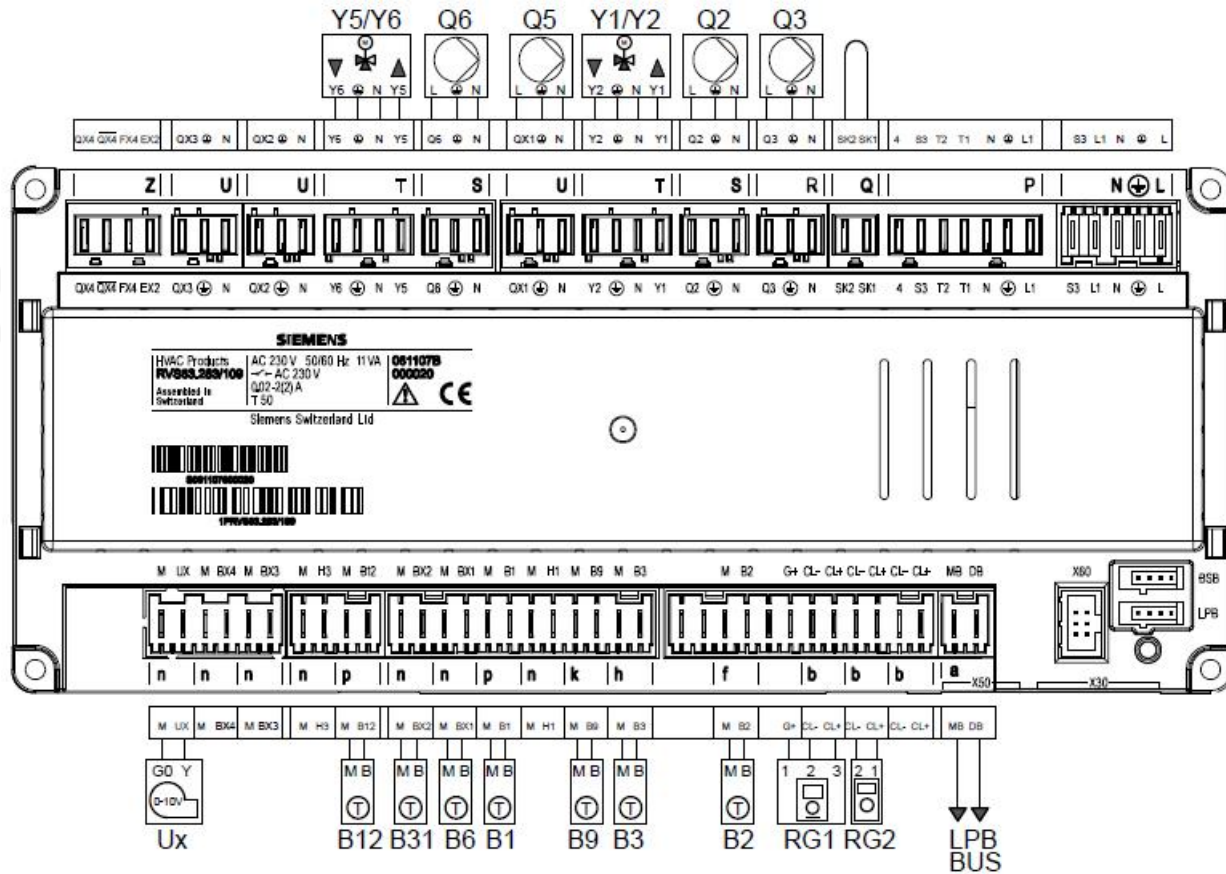
Rendszer beállítások Konfiguráció	Sor	Funkció	Beállítás	Gyári beállítás
	5710	1. fűtési kör	Be	Be
	5715	2. fűtési kör	Be	Be
	5731	HMV beavatkozó elem	Rendszer kialakítás szerint	Töltőszivattyú
	5770	Hőtermelő típusa	Rendszer kialakítás szerint	2-fokozatú égő
	5890	QX1 relé kimenet	Kollektor-szivattyú Q5	Nincs
	5930	BX1 érzékelő bemenet	Kollektor érzékelő B6	Nincs
	5931	BX2 érzékelő bemenet	HMV érzékelő B31	Nincs
	6014	1. keverőcsoport funkció	Fűtési kör 1	Fűtési kör 1
	6015	2. keverőcsoport funkció	Fűtési kör 2	Fűtési kör 2
<b>Kezelő rész</b>	40	Használat, mint	Beltéri egység 1	Beltéri egység 1
	42	Eszköz 1 kijelölés	Fűtési kör 1	1. fűtési kör
	44	2. fűtési kör működés	Függetlenül	1. fűtési körrel együtt
	47	Eszköz 1 helyiség hőmérséklet hatása	Csak az 1. fűtési kör	Hozzárendelt fűtési körök

A fentiekén túl be kell állítani a dátumot és a pontos időt, valamint a kívánt heti fűtési programot. A többi beállítás megváltoztatása nem szükséges az ábra szerinti alkalmazás konfigurálásához. A kazángyártó által meghatározott üzemeltetési paramétereket (pl. minimum kazánhőmérséklet, szivattyú utánjárati idő, stb.) az OEM szinten lehet módosítani, amennyiben szükséges.

**Modulációs kazán kapcsolás, hidraulikus váltóval leválasztott indirekt HMV készítés töltőszivattyú és napkollektor segítségével, két fűtési kör időjárás-követő szabályozással**



**Elektromos bekötés**



Ux	Modulációs kazánégő 0-10V-os vezérlő jele	Y5/Y6	2. fűtési kör motoros szabályozószelep (Y5 nyitás, Y6 zárás)
B1	1. fűtési kör hőmérsékletérzékelő	Q2	1. fűtési kör keringető szivattyú
B12	2. fűtési kör hőmérsékletérzékelő	Q3	HMV tároló töltőszivattyú
B3	HMV tároló felső hőmérsékletérzékelő	Q5	Napkollektor keringető szivattyú
B31	HMV tároló alsó hőmérsékletérzékelő	Q6	2. fűtési kör keringető szivattyú
B9	Külső hőmérsékletérzékelő	SK1-SK2	Biztonsági rövidzár égő indításhoz
B2	Kazán hőmérsékletérzékelő	4	Égő 1-es fokozat üzemóra számláló (230V-os jel)
B6	Napkollektor hőmérsékletérzékelő	S3	Égő 1-es fokozat hiba bemenet
RG1	Beltéri programozó – és kezelőegység / belső hőmérsékletérzékelő	K4	Égő 1-es fokozat engedélyezés, potenciál mentes kontaktus (T1-T2)
RG2	Beltéri kezelőegység helyséhőmérséklet visszacsatolásához	L	Hálózati fázis AC 230 V

**Modulációs kazán kapcsolás, hidraulikus váltóval leválasztott indirekt HMV készítés töltőszivattyú és napkollektor segítségével, két fűtési kör időjárás-követő szabályozással**

---

LPB	LPB busz kommunikáció több szabályozó és web szerver rendszerbe illesztéséhez	L1	Égő 1-es fokozat fázis
Y1/Y2	1. fűtési kör motoros szabályozószelep (Y1 nyitás, Y2 N zárás)		Hálózati nulla vezető

---

**Megjegyzés**

- Konfigurációs eltérés esetén keressék meg Siemens kapcsolattartójukat!
  - A megadott hidraulikai és elektromos bekötési séma nem tekinthető komplett tervnek a készülékek biztosításáról, illetve védelméről minden esetben gondoskodni kell!
  - A motoros szabályozószelepek kiválasztásához használják az online [HIT-Tool](#) méretező és kiválasztó szoftverünket!
-