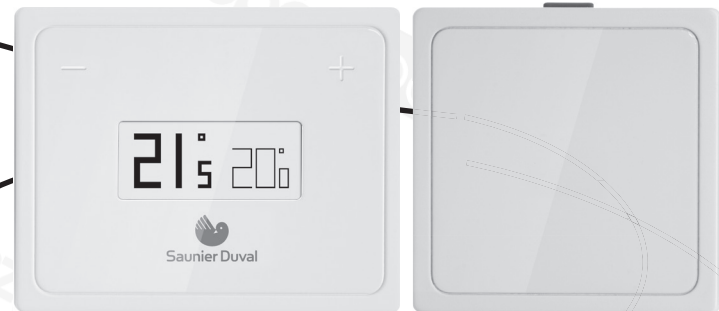




Saunier Duval
Mindig az Ön oldalán

Szerelési és karbantartási útmutató

Migo



HU

Tartalom

Tartalom

1	Biztonság	3	4.3	Vegye figyelembe a felszerelési hellyel szemben támasztott követelményeket	9
1.1	Kezelésre vonatkozó figyelmeztetések	3	4.4	Kommunikációs egység felszerelés	9
1.2	Veszély nem megfelelő szakképzettség miatt	3	4.5	A termosztát szerelése	11
1.3	Rendeltetésszerű használat	3	5	Elektromos szerelések kivitelezése	13
1.4	Általános biztonsági utasítások	4	6	Kezelési koncepció	14
1.5	A vezetékkel szemben támasztott követelmények	5	7	Üzembe helyezés	14
1.6	Előírások (irányelvek, törvények, szabványok)	6	7.1	A termék átadása az üzemeltetőnek	14
2	Megjegyzések a dokumentációhoz	7	8	Zavarelhárítás	14
2.1	Tartsa be a jelen útmutatóval együtt érvényes dokumentumokban foglaltakat	7	9	Karbantartás	15
2.2	A dokumentumok megőrzése	7	9.1	Pótalkatrészek beszerzése	15
2.3	Az útmutató érvényessége	7	10	Újrahasznosítás és ártalmatlanítás	15
3	A termék leírása	7	11	Vevőszolgálat	15
3.1	A termék felépítése	7	Melléklet	16	
3.2	Adatok az adattáblán	8	A	Üzemzavarok – áttekintés	16
3.3	CE-jelölés	8	B	Műszaki adatok	16
4	Szerelés	8	B.1	Műszaki adatok – termosztát	16
4.1	A szállítási terjedelem ellenőrzése	8	B.2	Műszaki adatok – kommunikációs egység	17
4.2	Minimális távolságok	9	B.3	Termékadatok az EU 811/2013 és 812/2013 számú rendeletei szerint	18
			B.4	Alkalmazás	19
			C	Jogi tudnivaló	19



1 Biztonság

1.1 Kezelésre vonatkozó figyelmeztetések

A műveletekre vonatkozó figyelmeztetések osztályozása

A műveletekre vonatkozó figyelmeztetések osztályozása az alábbiak szerint figyelmeztető ábrákkal és jelzőszavakkal a lehetséges veszély súlyossága szerint történik:

Figyelmeztető jelzések és jelzőszavak



Veszély!

Közvetlen életveszély vagy súlyos személyi sérülések veszélye



Veszély!

Áramütés miatti életveszély



Figyelmeztetés!

Könnyebb személyi sérülés veszélye



Vigyázat!

Anyagi és környezeti károk kockázata

1.2 Veszély nem megfelelő szakképzettség miatt

Összeszerelést és szétszerelést, telepítést, üzembe helyezést, karbantartást, javítást és üzemben kívül helyezést csak olyan szakemberek végezhetnek, akik ezekhez megfelelő szakképzettséggel rendelkeznek, a termékhez mellékelt útmutatásokat figyelembe veszik, a technika jelenlegi színvonala szerint járnak el, és az összes vonatkozó irányelvet, szabványt, törvényt és egyéb előírást betartják.

1.3 Rendeltetésszerű használat

Szakszerűtlen vagy nem rendeltetésszerű használat esetén megsérülhet a termék vagy más anyagi károk is keletkezhetnek.

A Saunier Duval Migo szabályozó az időjárás függvényében és időfüggő módon szabályozza a Saunier Duval fűtőkészülékkel és eBUS kommunikációval rendelkező fűtési rendszert.



1 Biztonság

Kiegészítésképpen szabályozható egy csatlakoztatott melegvíztároló melegvízkészítése.

Az üzemeltetés az alábbi részegységekkel és tartozékokkal engedélyezett:

- melegvíztároló (hagyományos)

A rendeltetésszerű használat a következőket jelenti:

- a termék , valamint a rendszer összes további komponenseihez mellékelt üzemeltetési, szerelési és karbantartási útmutatóinak figyelembe vétele
- a termék- és rendszerengedélynek megfelelő telepítés és összeszerelés
- az útmutatókban feltüntetett ellenőrzési és karbantartási feltételek betartása.

A rendeltetésszerű használat a fentiekén kívül az IP osztálynak megfelelő szerelést is magába foglalja.

A termék járművekben, pl. mobilházakban vagy lakókocsikban való használata nem rendeltetésszerű használatnak minősül. Nem

minősülnek járműnek azok a mobilházak, ill. az olyan egységek, amelyeket tartósan és helyhez kötötten telepítettek (ún. helyhez kötött telepítés).

A jelen útmutatóban ismertetett használatlól eltérő vagy az azt meghaladó használat nem rendeltetésszerű használatnak minősül. Nem rendeltetésszerű használatnak minősül a termék minden közvetlenül kereskedelmi és ipari célú használata.

Figyelem!

Minden, a megengedettől eltérő használat tilos.

1.4 Általános biztonsági utasítások

1.4.1 Szennyezett ivóvíz miatti életveszély

- ▶ Tájékoztassa az üzemeltetőt a legionella baktériumok elleni védelem intézkedéseiről az ivóvíz szerelése közben.





1.4.2 Működési hibák miatti veszély

- ▶ Gondoskodjon róla, hogy a fűtési rendszer kifogástalan műszaki állapotban legyen.
- ▶ Gondoskodjon róla, hogy a biztonsági és felügyeleti berendezéseket senki se tudja eltávolítani, kiiktatni vagy üzemben kívül helyezni.
- ▶ A biztonságot csökkentő zavarokat és károkat haladéktalanul hárítsa el.
- ▶ Olyan helyre szerelje fel a szabályozót, hogy azt ne takarhassák el bútorok, függöny vagy egyéb tárgyak.
- ▶ Tájékoztassa az üzemeltetőt, hogy abban a helyiségben, ahol a termosztátot felszerelték, az összes fűtőtestszelepet teljesen ki kell nyitni.

1.4.3 Anyagi kár kockázata nem megfelelő felállítási helyiség miatt

Ha a szabályozót nedves helyiségben szereli fel, akkor a nedvesség károsíthatja annak elektronikáját.

- ▶ A szabályozót csak száraz helyiségekben szerelje fel.

1.4.4 Anyagi kár kockázata nem megfelelő szerszám használata révén

- ▶ A csavarkötések meghúzásához és oldásához mindig megfelelő szerszámot használjon.

1.5 A vezetékkel szemben támasztott követelmények

- ▶ A huzalozáshoz kereskedelemben kapható vezetékeket kell használni.

Minimális keresztmetszet

- Buszvezeték (törpefeszültségű):
≥ 0,75 mm²

Maximális vezetékhoossz

- Buszvezetékek: ≤ 125 m





1 Biztonság

1.6 Előírások (irányelvek, törvények, szabványok)

- ▶ Vegye figyelembe a nemzeti előírásokat, szabványokat, irányelveket és törvényeket.



Megjegyzések a dokumentációhoz 2

2 Megjegyzések a dokumentációhoz

2.1 Tartsa be a jelen útmutatóval együtt érvényes dokumentumokban foglaltakat

- ▶ Feltétlenül tartson be minden, a rendszer részegységeihez tartozó üzemeltetési és szerelési útmutatót.

2.2 A dokumentumok megőrzése

- ▶ Jelen útmutatót, valamint az összes, vele együtt érvényes dokumentumot adja át a rendszer üzemeltetőjének.

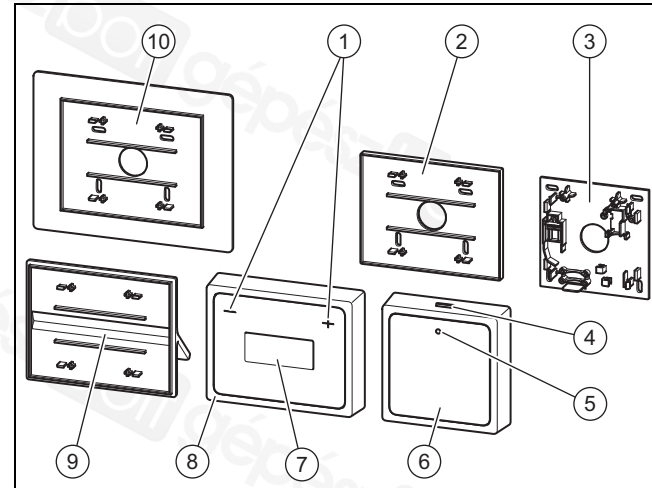
2.3 Az útmutató érvényessége

Ez az útmutató kizárólag az alábbi termékekre érvényes:

Megnevezés	Cikkszám
Migo	0020197227

3 A termék leírása

3.1 A termék felépítése






- | | | | |
|---|---|----|------------------------------------|
| 1 | [-] és [+] gomb | 5 | Állapot LED |
| 2 | Kis termosztát fali rögzítőaljzat | 6 | Kommunikációs egység |
| 3 | Kommunikációs egység fali rögzítőaljzat | 7 | Képernyő |
| 4 | Bluetooth gomb / komfortbiztosítási üzem gomb | 8 | Termosztát |
| 9 | A termék tartója | 10 | Nagy termosztát fali rögzítőaljzat |

4 Szerelés

3.2 Adatok az adattáblán

Az adattábla gyárilag a kommunikációs egység és a termosztát hátoldalán van elhelyezve.

Adatok az adattáblán	Jelentés
	Vonalkód sorozatszámmal (csak a kommunikációs egység esetén), 7-16. számjegy = a termék cikkszama (csak a kommunikációs egység esetén)
	→ „CE-jelölés” fejezet
Migo	Termék jelölése
V mA	Üzemi feszültség és áramfelvétel
	→ „Újrafeldolgozás és ártalmatlanítás” fejezet

3.3 CE-jelölés



A CE-jelölés azt dokumentálja, hogy az adattábla szerinti készülékek megfelelnek a rájuk vonatkozó irányelvek alapvető követelményeinek.

A megfelelőségi nyilatkozat a gyártónál megtekinthető.

A gyártó ezennel kijelenti, hogy a termék rádióberendezésének típusa megfelel a 2014/53/EU irányelvnek. Az EU-megfelelőségi nyilatkozat teljes szövege a gyártónál tekinthető meg.

4 Szerelés

4.1 A szállítási terjedelem ellenőrzése

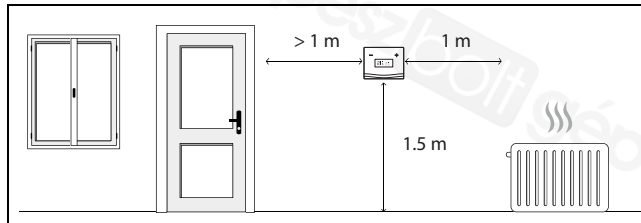
- ▶ Ellenőrizze a szállítási terjedelem teljességét.

4.1.1 Szállítási terjedelem

Mennyiség	Megnevezés
1	Termosztát
1	Kommunikációs egység
1	A termék tartója termosztáthoz
1	Kis fali rögzítőaljzat termosztáthoz
1	Nagy fali rögzítőaljzat termosztáthoz
1	Fali rögzítőaljzat a kommunikációs egységhez
1	Tápegység a kommunikációs egységhez
3	Elemek a termosztáthoz
1	Dokumentációk

Mennyiség	Megnevezés
1	Hozzácsomagolt rögzítőanyag: <ul style="list-style-type: none"> – 4 x dübel – 4 x csavar

4.2 Minimális távolságok



4.3 Vegye figyelembe a felszerelési helyell szemben támasztott követelményeket

Kommunikációs egység

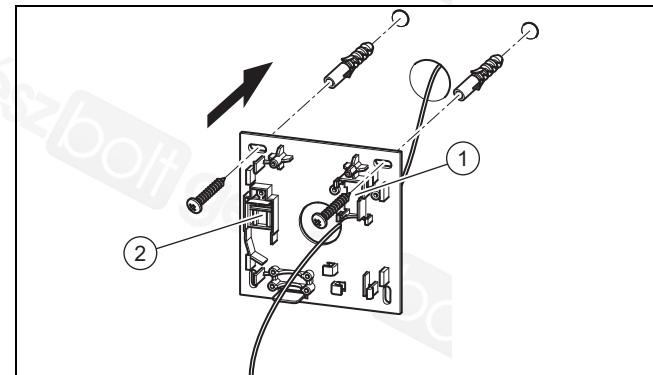
- ▶ Szerelje fel a kommunikációs egységet megfelelő helyen egy falra úgy, hogy a WLAN rádióösszeköttetés és a termosztáttal való rádióösszeköttetés biztosítva legyen.
- ▶ Szerelje fel a kommunikációs egységet egy csatlakozóaljzat közelében, hogy az áramellátás garantált legyen.
- ▶ Helyezze el a kommunikációs egységet úgy, hogy a kommunikációs egység az eBUS-vezetéken keresztül összeköthető legyen a fűtőkészülékkel.

Termosztát

- ▶ Helyezze el a termosztátot úgy, hogy a rádióösszeköttetés garantált legyen a kommunikációs egységgel.
- ▶ Helyezze el a termosztátot úgy, hogy a helyiséghőmérséklet kifogástalan regisztrálása biztosítva legyen. Ehhez vegye figyelembe a minimális távolságokat (→ Oldal: 9).

4.4 Kommunikációs egység felszerelés

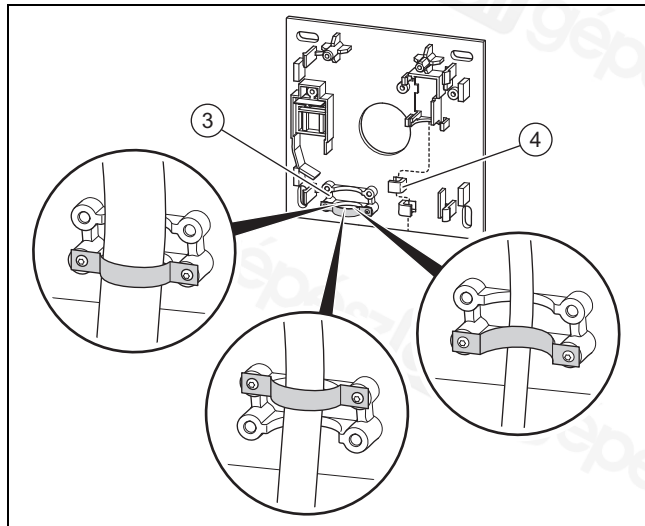
4.4.1 A kommunikációs egység fali rögzítőaljzatának felszerelése



1. Vegye le a fali rögzítőaljzatot a kommunikációs egység hátoldaláról.
2. Helyezze el a fali rögzítőaljzatot a fal megfelelő helyére, és vegye figyelembe az eBUS-vezeték kábelátvezetését.

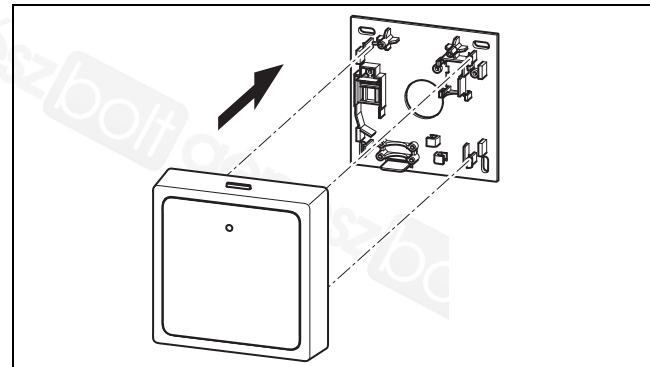
4 Szerelés

3. Ha már egy eBUS-vezeték ki van vezetve a falból, vezesse az eBUS-vezetékét a fali rögzítőaljzat kábelátvezetésén keresztül. Ha nincs kivezetve eBUS-vezeték a falból, vezesse az eBUS-vezetékét a kommunikációs egység alsó oldalán keresztül.
4. Jelölje meg a fúrandó furatok helyét.
5. Fúrjon két 6 mm átmérőjű furatot.
6. Helyezze be a készülékkel együtt szállított tipliket a furatokba.
7. Rögzítse a fali rögzítőaljzatot a falon a készülékkel együtt szállított két csavarral.



8. Ha a vezetékét a fali rögzítőaljzat aljától az eBUS-csatlakozódugóhoz vezeti, akkor használja a húzásmentesítőt (3). A húzásmentesítő hozzáigazítható a különböző kábelátmérőkhöz (maximum 9 mm-ig).
9. Kösse be az eBUS-vezetékét az eBUS-csatlakozódugó kapcsaira (2) a fali rögzítőaljzaton (→ Oldal: 13).
10. A tápegység aljzatát dugja az ellendugóra (1) a fali rögzítőaljzaton, és vezesse át a kábelt a húzásmentesítőn (4).

4.4.2 A kommunikációs egység felhelyezése a fali rögzítőaljzatra



1. Helyezze fel óvatosan a kommunikációs egységet a fali rögzítőaljzatra.
2. Óvatosan nyomja bele a kommunikációs egységet a fali rögzítőaljzatba, amíg a kommunikációs egység rögzítő-

nyelvei hallhatóan a helyükre nem pattanak a fali rögzítőaljzatban.

◁ A kommunikációs egységen kéken villog a LED.

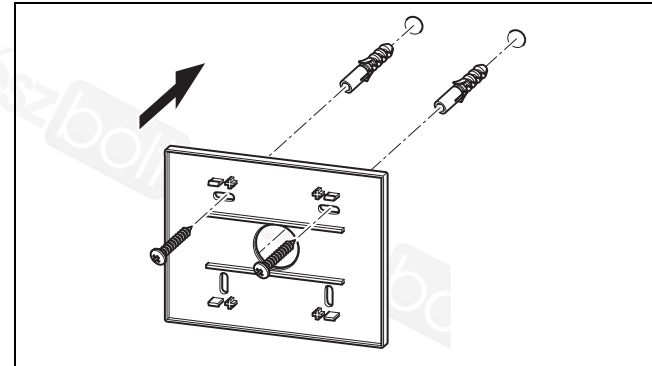
4.5 A termosztát szerelése

A termosztát a fali rögzítőaljzat segítségével a falra szerelhető, vagy a termék állványán helyezhető el.

4.5.1 A termosztát fali rögzítőaljzatának felszerelése

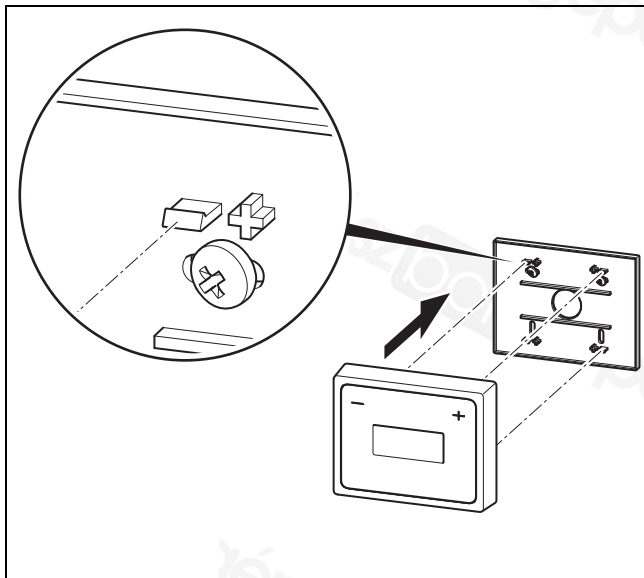
Előkészítő munka

1. A termosztát falra szerelése előtt bizonyosodjon meg arról, hogy a termosztát és a kommunikációs egység közötti rádióösszeköttetés biztosítva van (lásd: következő fejezet).
2. Ha a rádió-összeköttetést elektromos készülékek vagy az épületből eredő hatások korlátozzák, válasszon másik felszerelési helyet a termosztátnak.
1. Vegye le a fali rögzítőaljzatot a termosztát hátoldaláról.
2. Helyezze el a fali rögzítőaljzatot a fal megfelelő helyére. Vegye figyelembe a minimális távolságokat (→ Oldal: 9).
3. Jelölje meg a fúrandó furatok helyét.
4. Fúrjon két 6 mm átmérőjű furatot.
5. Helyezze be a készülékkel együtt szállított tipliket a furatokba.
6. Rögzítse a két fali rögzítőaljzat egyikét a falon a készülékkel együtt szállított két csavarral.
 - Ha a felállítási helyen már volt felszerelve termosztát, és a faláttörést nem takarja el a kis fali rögzítőaljzat, akkor használja a nagy fali rögzítőaljzatot. Ellenkező esetben a kis fali rögzítőaljzatot használja.



4 Szerelés

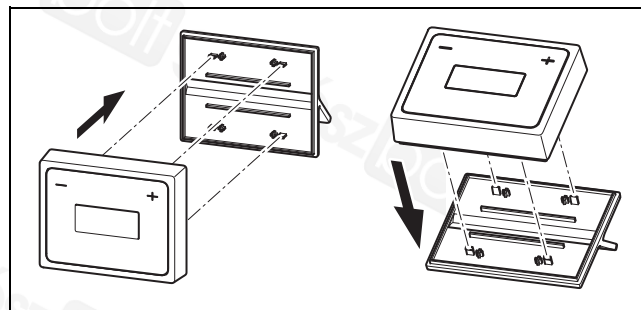
4.5.2 Termostát felhelyezése a fali rögzítőaljzatra



1. Helyezze be az elemeket a termosztátba.
2. Óvatosan helyezze fel a termosztátot a fali rögzítőaljzatra.
3. Óvatosan nyomja a termosztátot a fali rögzítőaljzatra, amíg a fali rögzítőaljzat reteszelőorrai hallhatóan a helyükre nem pattannak a termosztátban.
4. Ellenőrizze a termosztát és a kommunikációs egység közötti rádiós kapcsolatot (hőmérséklet-kijelzés a kijelzőn, lásd a kezelési utasítást).

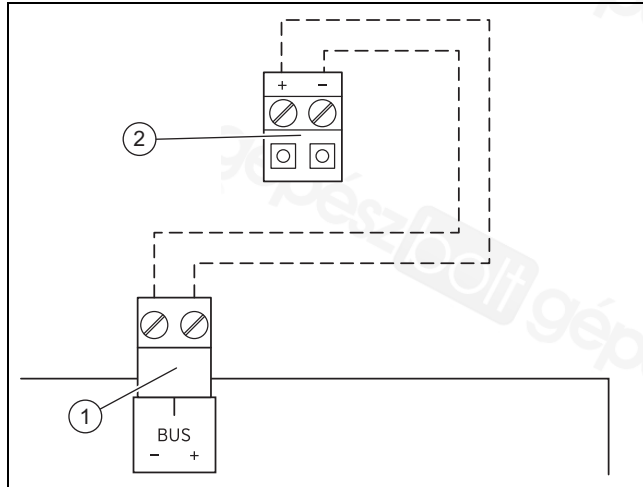
5. Szükség esetén csökkentse a távolságot a termosztát és a kommunikációs egység között.

4.5.3 Termostát felhelyezése a termék tartójára



1. Vegye le a fali rögzítőaljzatot a termosztát hátoldaláról.
2. Helyezze be az elemeket a termosztátba.
3. Óvatosan helyezze fel a termosztátot a termék tartójára.
 - Rögzítse a termosztát állítószögletét azáltal, hogy 180°-kal elfordítja a termék tartóján.
4. Óvatosan nyomja a termosztátot a termék tartójára, amíg a termék tartójának rögzítőnyelvei hallhatóan a helyükre nem pattannak a termosztátban.
5. Ellenőrizze a termosztát és a kommunikációs egység közötti rádiós kapcsolatot (hőmérséklet-kijelzés a kijelzőn, lásd a kezelési utasítást).
6. Szükség esetén csökkentse a távolságot a termosztát és a kommunikációs egység között.

5 Elektromos szerelések kivitelezése



Veszély!

Életveszély a feszültség alatt álló csatlakozók miatt!

A fűtőkészülék kapcsolódobozában végzett munka során áramütés okozta életveszély áll fenn. A hálózati csatlakozókapcsok a főkapcsoló kikapcsolása esetén is feszültség alatt állnak.

- ▶ Mielőtt nekilátna a fűtőkészülék kapcsolódobozában végzett munkálatoknak, kapcsolja le a főkapcsolót.
- ▶ Válassza le a fűtőkészüléket az elektromos hálózatról a csatlakozódugó kihúzásával, vagy feszültségmentesítse a fűtőkészüléket egy legalább 3 mm érintkezőnyitású leválasztó készülék (pl. biztosíték vagy megszakító) segítségével.
- ▶ Biztosítsa az áramellátást visszakapcsolás ellen.
- ▶ A kapcsolódobozt csak akkor nyissa ki, ha a fűtőkészülék feszültségmentes állapotban van.

1. Kapcsolja le a fűtőkészülék áramellátását.
2. Biztosítsa a fűtőkészülék áramellátását visszakapcsolás ellen.
3. Csatlakoztassa az eBUS-vezetékét a tűs csatlakozó kapcsaihoz (2) a kommunikációs egység fali rögzítőaljzatában.
 - Az eBUS-vezeték bekötésekor nem kell ügyelni a polarításra. Az eBUS-vezeték felcserélt csatlakozói nem akadályozzák a kommunikációt.
4. Kösse be az eBUS-vezetékét a fűtőkészülék kapocslécebe (1) a fűtőkészülék útmutatójában leírtak szerint.

6 Kezelési koncepció

Feltételek: A csatlakoztatandó fűtőkészülék rendelkezik egy „24V=RT” kapcsolással.

- ▶ Ellenőrizze, hogy a 24V=RT-kapcsok közötti híd fel van-e szerelve.

Feltételek: A csatlakoztatandó fűtőkészülék rendelkezik egy „3 4 5” kapcsolással.

- ▶ Ellenőrizze, hogy a 3-as és 4-es kapcsok közötti híd fel van-e szerelve.

6 Kezelési koncepció

A kezelési koncepciót és a termék kezelését a kezelési utasítás ismerteti.

7 Üzembe helyezés

7.1 A termék átadása az üzemeltetőnek

1. Tanítsa meg az üzemeltetőnek a termék kezelését. Válaszoljon az üzemeltető minden kérdésére.
2. Külön hívja fel az üzemeltető figyelmét azokra a biztonsági tudnivalókra, amelyeket be kell tartania.
3. A forrázások megelőzésére tájékoztassa az üzemeltetőt a következőképpen:

- Van beépítve hidegvíz-keverőszelep leforrázás elleni védelemül?
4. A hibás működés elkerülése érdekében tájékoztassa az üzemeltetőt a következő előírásokról:
 - A fűtési rendszer csak műszakilag kifogástalan állapotban üzemeltethető.
 - A biztonsági és ellenőrző-berendezéseket nem szabad eltávolítani, áthidalni vagy kiiktatni.
 - A biztonságot korlátozó üzemzavarokat és károkat szakemberrel azonnal el kell hárítani.
 - A szabályozót nem takarhatják bútorok, függönyök vagy egyéb tárgyak.
 - Teljesen ki kell nyitni a fűtőtestszelepeket abban a helyiségben, amelyben a termosztát van felszerelve.
 5. Tájékoztassa az üzemeltetőt annak szükségességéről, hogy távollét esetén fagyos időben a fűtési rendszert üzemben kell hagyni és a helyiségeket megfelelően kell fűteni a fagykárak elkerülése érdekében.
 6. Adja át megőrzésre az üzemeltetőnek a termékhez tartozó összes útmutatót és dokumentumot.
 7. Közölje az üzemeltetővel a termék cikkszámát.
 8. Ha az üzemeltető padlófűtést használ, állítsa be a maximális előírt előremenő hőmérsékletet a fűtőkészüléken.

8 Zavarelhárítás

Ha hiba lép fel, a termosztát kijelzőjén megjelenik egy szimbólum.

- ▶ Szüntesse meg a hibát a függelékben található táblázat segítségével.
Üzemzavarok – áttekintés (→ Oldal: 16)
- ▶ Ha a hibát nem tudja elhárítani, forduljon a gyári vevőszolgálatához.

9 Karbantartás

9.1 Pótalkatrészek beszerzése

A termék eredeti alkatrészeit a megfelelőségi vizsgálat keretében a termékkel együtt tanúsították. Ha a karbantartás vagy a javítás során nem a termékkel együtt tanúsított eredeti SaunierDuval pótalkatrészeket használja, akkor a termék megfelelősége érvényét veszíti. Ezért nyomatékosan ajánljuk az eredeti SaunierDuval pótalkatrészek beszerelését. A rendelkezésre álló, eredeti SaunierDuval pótalkatrészekkel kapcsolatos információkat a hátoldalon feltüntetett elérhetősegeken szerezheti be.

- ▶ Ha a karbantartáshoz vagy a javításhoz pótalkatrészekre van szüksége, akkor kizárólag eredeti SaunierDuval pótalkatrészeket használjon.

10 Újrahasznosítás és ártalmatlanítás

A csomagolás ártalmatlanítása

- ▶ A csomagolást előírászerűen ártalmatlanítsa.
- ▶ Tartson be minden erre vonatkozó előírást.




11 Vevőszolgálat

Vevőszolgálatunk elérhetőségeit a hátoldalon megadott címen, illetve a www.saunierduval.hu internetes oldalon találhatja meg.

Melléklet

Melléklet

A Üzemzavarok – áttekintés

Szimbólum	Jelentés	Elhárítás
	Az elemek csaknem lemerültek.	– Cserélje ki a termosztát elemeit.
	Az elemek lemerültek.	– Cserélje ki a termosztát elemeit.
	Nincs kapcsolat a kommunikációs egységgel.	– Csökkentse a távolságot a termosztát és a kommunikációs egység között.

B Műszaki adatok

B.1 Műszaki adatok – termosztát

Áramellátás	3 x 1,5 V (AAA)
Az elem élettartama	kb. 2 év
Védettség	IP20
Érintésvédelmi osztály	III
Szennyezettségi szint	II
Környezeti hőmérséklet	≤ 50 °C
beállítható hőmérséklet-tartomány	7 ... 30 °C

Termosztát – kommunikációs egység, átviteli frekvencia	868 MHz
868 MHz, adóteljesítmény	+10 dBm
868 MHz, vevőkategória	2
868 MHz, relatív bekapcsolási időtartam	< 0,1%
Maximális hatótávolság, szabad tér	100 m
Maximális hatótávolság, épületen belül	≈ 25 m
Magasság	83 mm
Szélesség	105 mm
Mélység	26 mm

B.2 Műszaki adatok – kommunikációs egység

Áramellátás	100 ... 240 V
Frekvencia	50/60 Hz
Áramfelvétel	< 2 W
Védettség	IP20
Kommunikációs egység védettségi osztály	III
Áramellátás védettségi osztály	II

Melléklet

Szennyezettségi szint	II
Környezeti hőmérséklet	≤ 50 °C
Termosztát – kommunikációs egység, átviteli frekvencia	868 MHz
868 MHz, adóteljesítmény	+10 dBm
868 MHz, vevőkategória	2
868 MHz, relatív bekapcsolási időtartam	< 0,1%
WLAN, típus	802.11 b/g/n (2,4 GHz)
WLAN, adóteljesítmény	< +16 dBm
WLAN, támogatott hálózatkódolás	WEP, WPA, WPA2
Bluetooth, típus	2.1
Bluetooth, adóteljesítmény	+10 dBm
Magasság	84 mm
Szélesség	83 mm
Mélység	25 mm

B.3 Termékadatok az EU 811/2013 és 812/2013 számú rendeletei szerint

Márkanév	Saunier Duval
Modell	Migo
A hőmérséklet-szabályozó osztálya	VI
Hozzájárulás a szezonális helyiségfűtési hatásfokhoz η_s	4,0 %

A termékinformációk között felsorolt összes adatot az Európai Irányelvek előírásainak alkalmazásával határozták meg. A más helyeken szereplő termékinformációkhoz képest eltérések adódhatnak az eltérő vizsgálati körülmények miatt. Kizárólag az ebben a termékinformációban megadott adatok mértékadóak és érvényesek.

B.4 Alkalmazás



Tudnivaló

Az alkalmazás ingyenesen letölthető (lásd a kezelési utasítást).

Az elérés több készülékről internet-hozzáféréssel lehetséges.

Kompatibilis az alábbiakkal:

- legalább iOS 8
- legalább Android 4.0

C Jogi tudnivaló

„Made for iPod”, „Made for iPhone” és „Made for iPad” kifejezések azt jelentik, hogy az elektronikus tartozék kifejlesztése speciálisan iPod, iPhone vagy iPad készülékhez való csatlakoztatásra történt, és az Apple teljesítményre vonatkozó előírásainak teljesülése érdekében ezt a fejlesztő tanúsítja. Az Apple nem felel ezen készülék működéséért, illetve a biztonsági szabványoknak és előírásoknak való megfeleléséért. Vegye figyelembe, hogy ezen tartozék iPhone készülékkel való használata a rádió teljesítményét befolyásolhatja.

Kiadó/gyártó

Vaillant Saunier Duval Kft.

1117 Budapest – Hunyadi János út. 1.

Tel 1 283 05 53 – Telefax 1 283 05 54

info@saunierduval.hu – www.saunierduval.hu



0020212892

0020212892_01 - 01.09.2015



Saunier Duval
Mindig az Ön oldalán

© Ezek az útmutatók, vagy ezek részei szerzői jogi védelem alatt állnak, és kizárólag a gyártó írásos beleegyezésével sokszorosíthatók, illetve terjeszthetők.