



**Saunier Duval**  
Mindig az Ön oldalán

## Szerelési útmutató

Külső modul

**RED-5**



HU

# Tartalom

## Tartalom

<b>1</b>	<b>Biztonság</b> .....	<b>3</b>
1.1	Rendeltetésszerű használat .....	3
1.2	Általános biztonsági utasítások .....	3
1.3	A vezetékek kiválasztása.....	4
1.4	Előírások (irányelvek, törvények, szabványok).....	5
<b>2</b>	<b>Megjegyzések a dokumentációhoz</b> .....	<b>6</b>
2.1	Tartsa be a jelen útmutatóval együtt érvényes dokumentumokban foglaltakat.....	6
2.2	A dokumentumok megőrzése .....	6
2.3	Az útmutató érvényessége .....	6
2.4	Szakkifejezések .....	6
<b>3</b>	<b>A termék leírása</b> .....	<b>6</b>
3.1	A termék felépítése .....	6
3.2	Fő funkció .....	6
3.3	Adattábla.....	6
3.4	CE-jelölés .....	7
<b>4</b>	<b>Szerelés</b> .....	<b>7</b>
4.1	A szállítási terjedelem ellenőrzése .....	7
4.2	Az elülső burkolat leszerelése .....	7
4.3	Fali rögzítőaljzat felszerelése .....	7
4.4	Az elülső burkolat felszerelése .....	7
<b>5</b>	<b>Elektromos bekötés</b> .....	<b>7</b>
5.1	A kábelezés .....	7
<b>6</b>	<b>A termék üzemben kívül helyezése</b> .....	<b>9</b>
<b>7</b>	<b>Újrahasznosítás és ártalmatlanítás</b> .....	<b>9</b>
<b>8</b>	<b>Vevőszolgálat</b> .....	<b>9</b>
<b>9</b>	<b>Műszaki adatok</b> .....	<b>9</b>

## 1 Biztonság

### 1.1 Rendeltetésszerű használat

Szakszerűtlen vagy nem rendeltetésszerű használat esetén megsérülhet a termék vagy más anyagi károk is keletkezhetnek.

A termék egy olyan rendszerkomponens, amely kibővíti a rendszer működését. A funkciókat egy szabályozó irányítja és szabályozza egy eBUS-interfészen keresztül.

Az üzemeltetés csak a következő szabályozóval megengedett:

– **MiPro**

A rendeltetésszerű használat a következőket jelenti:

- a termék, valamint a rendszer összes további komponenseihez mellékelt üzemeltetési, szerelési és karbantartási útmutatók figyelembe vétele
- az útmutatókban feltüntetett ellenőrzési és karbantartási feltételek betartása.

Nyolc éves, vagy annál idősebb gyermekek, valamint csökkent fizikai, szenzoros vagy mentális képességű, vagy tapasztalattal és ismeretekkel nem rendelkező személyek felügyelettel használhatják a terméket, vagy abban az esetben, ha kioktat-

ták őket a termék biztonságos használatára és a termék használatából fakadó veszélyekre. A gyermekek a termékkel nem játszhatnak. A tisztítási és karbantartási munkálatokat gyermekek felügyelet nélkül nem végezhetik.

A jelen útmutatóban ismertetett használattól eltérő vagy az azt meghaladó használat nem rendeltetésszerű használatnak minősül. Nem rendeltetésszerű használatnak minősül a termék minden közvetlenül kereskedelmi és ipari célú használata.

#### **Figyelem!**

Minden, a megengedettől eltérő használat tilos.

### 1.2 Általános biztonsági utasítások

#### 1.2.1 Veszély nem megfelelő szakképzettség miatt

A következő munkálatokat csak a megfelelő végzettséggel rendelkező szakember végezheti:

- Szerelés
- Szétszerelés
- Telepítés
- Üzembe helyezés
- Karbantartás
- Javítás
- Üzemen kívül helyezés

# 1 Biztonság

- ▶ Vegye figyelembe a termékhez mellékelt összes útmutatót.
- ▶ A technika jelenlegi állása szerint járjon el.
- ▶ Tartsa be a vonatkozó irányelveket, törvényeket, szabványokat és előírásokat.

## 1.2.2 Áramütés miatti életveszély

Ha feszültség alatt álló komponenseket érint meg, akkor fennáll az áramütés miatti életveszély.

Mielőtt dolgozna a termékkel:

- ▶ Az áramellátás összes pólusának kikapcsolásával kapcsolja feszültségmentesre a terméket (legalább 3 mm érintkezőnyílású elektromos leválasztókészülék, pl. biztosíték vagy vezetékvédő kapcsoló segítségével).
- ▶ Biztosítsa a visszakapcsolás ellen.
- ▶ Ellenőrizze a feszültségmentességet.

## 1.2.3 Anyagi kár veszélye fagy miatt

- ▶ Ne szerelje be a terméket fagyveszélyes helyiségbe.

## 1.2.4 Működési hibák miatti veszély

- ▶ A biztonságot csökkentő zavarokat és károkat haladéktalanul hárítsa el.
- ▶ A 10 m-nél hosszabb hálózati, érzékelő- ill. buszvezetéseket elkülönítve vezesse.
- ▶ Rögzítsen minden csatlakozóvezetékét a mellékelt tehermentesítővel a házon.
- ▶ Ne használja a készülék szabad kapcsait további vezetékek segédkapcsaiként.

## 1.2.5 Anyagi kár kockázata nem megfelelő szerszám használata révén

- ▶ A csavarkötések meghúzásához és oldásához mindig megfelelő szerszámot használjon.

## 1.3 A vezetékek kiválasztása

- ▶ A huzalozáshoz kereskedelemben kapható vezetékeket kell használni.
- ▶ Hálózati vezetékként ne használjon rugalmas vezetékeket.
- ▶ Hálózati vezetékként burkolt vezetékeket használjon (pl. NYM 3x1,5).

**Vezeték-keresztmetszet**

Hálózati feszültség csatlakozóvezetéke (szivattyú vagy keverő csatlakozókábele)	$\geq 1,5 \text{ mm}^2$
eBUS-vezeték (kisfeszültség)	$\geq 0,75 \text{ mm}^2$
Érzékelővezeték (törpefeszültségű)	$\geq 0,75 \text{ mm}^2$

**Vezetékhozzak**

Érzékelővezetékek	$\leq 50 \text{ m}$
Buszvezetékek	$\leq 125 \text{ m}$

**1.4 Előírások (irányelvek, törvények, szabványok)**

- ▶ Vegye figyelembe a nemzeti előírásokat, szabványokat, irányelveket és törvényeket.

## 2 Megjegyzések a dokumentációhoz

### 2 Megjegyzések a dokumentációhoz

#### 2.1 Tartsa be a jelen útmutatóval együtt érvényes dokumentumokban foglaltakat

- ▶ Feltétlenül tartson be minden, a rendszer részegységeihez tartozó üzemeltetési és szerelési útmutatót.

#### 2.2 A dokumentumok megőrzése

- ▶ Jelen útmutatót, valamint az összes, vele együtt érvényes dokumentumot adja át a rendszer üzemeltetőjének.

#### 2.3 Az útmutató érvényessége

Ez az útmutató kizárólag az alábbiakra érvényes:

#### RED-5 – cikkszám

Magyarország	0020231766
--------------	------------

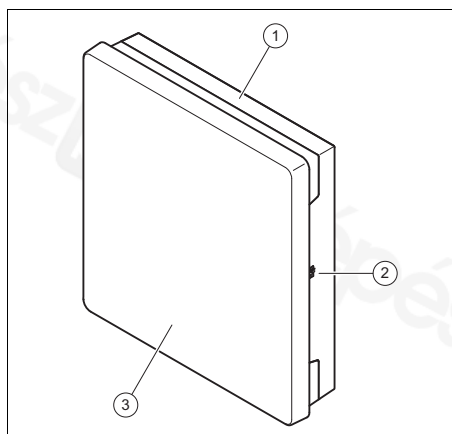
#### 2.4 Szakkifejezések

Egyszerűsítés céljából a következő fogalmakat használjuk a szövegben:

- Szabályozó: ha a MiPro szabályozót értjük alatta.

## 3 A termék leírása

### 3.1 A termék felépítése



- 1 fali rögzítőaljazat
- 2 Diagnosztikai csatlakozó
- 3 Elülső burkolat

### 3.2 Fő funkció

A termék be- és kimenetekkel rendelkezik. A be- és kimenetek bekötéseinek eltérő száma miatt különféle rendszerek alakíthatók ki. A be- és kimenetek konfigurációja a szabályozón történik.

### 3.3 Adattábla

Az adattábla a termékház jobb oldalán található.

Adatok az adattáblán	Jelentés
Sorozatszám	az azonosításhoz
<b>RED-5</b>	Termék jelölése
V	Üzemi feszültség
W	Teljesítményfelvétel
—/—	Kapcsolási teljesítmény relénként, illetve összes kapcsolási teljesítmény

### 3.4 CE-jelölés



A CE-jelölés azt dokumentálja, hogy az adattábla szerinti készülékek megfelelnek a rájuk vonatkozó irányelvek alapvető követelményeinek.

A megfelelőségi nyilatkozat a gyártónál megtekinthető.

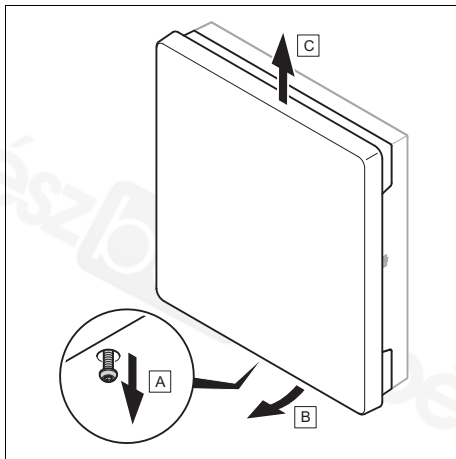
## 4 Szerelés

### 4.1 A szállítási terjedelem ellenőrzése

- ▶ Ellenőrizze a szállítási terjedelem teljességét.

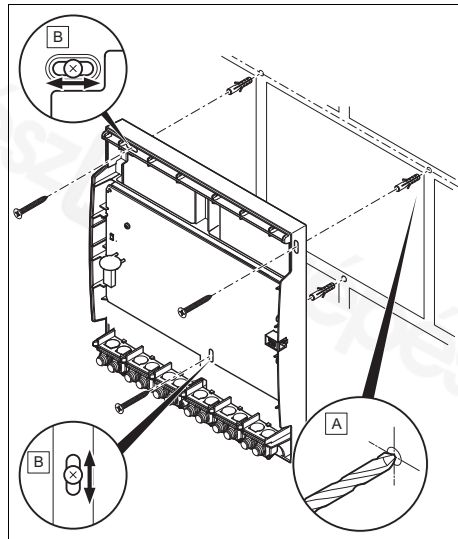
Darab-szám	Részegység
1	<b>RED-5</b>
1	Szerelési tartozékok (csavarok, tiplik)
1	Dokumentáció

### 4.2 Az elülső burkolat leszerelése



- ▶ Szerelje le az elülső burkolatot az ábra szerint.

### 4.3 Fali rögzítőaljzat felszerelése



- ▶ Szerelje fel a fali rögzítőaljzatot a megfelelő rögzítőelemek segítségével az ábrának megfelelően.

### 4.4 Az elülső burkolat felszerelése

1. Az elülső burkolatot felül akassza be a fali rögzítőaljzatba.
2. Rögzítse az elülső burkolatot a rögzítő-csavarral.

## 5 Elektromos bekötés

Az elektromos telepítést csak elektromos szakember végezheti.

### 5.1 A kábelezés



#### Veszély!

#### Áramütés veszélye

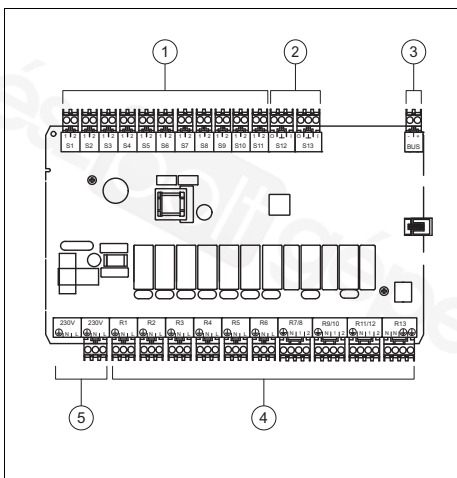
Az elektromos komponensek kifizetésű hálózathoz csatlakoztatásakor áramütés veszélye áll fenn.

- ▶ Kapcsolja le a terméket az áramellátásról.

## 5 Elektromos bekötés

- ▶ Biztosítsa a terméket, hogy ne lehessen újra bekapcsolni.
- ▶ Ellenőrizze a termék feszültségmentes állapotát.
- ▶ A terméket csak feszültségmentes állapotban nyissa ki.

1. Szerelje le az elülső burkolatot.  
(→ Oldal: 7)



- |                  |                       |
|------------------|-----------------------|
| 1 Bemenet        | 4 Kimenet             |
| 2 Be- és kimenet | 5 Hálózati csatlakozó |
| 3 eBUS           |                       |
2. Csatlakoztassa a kiválasztott rendszer-séma szükséges be- és kimeneteit.
  3. A készülék bekötéséhez egy fix csatlakozót és egy legalább 3 mm érintkezőnyílású leválasztó készüléket (pl. biztosíték vagy teljesítménykapcsoló) kell használni.

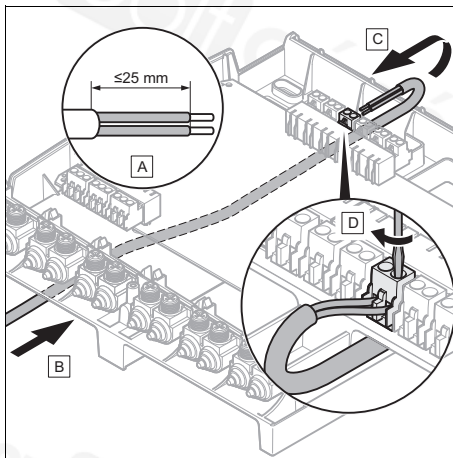


### Veszély! Károsodás veszélye szakszerűtlen felszerelés miatt!

A túlságosan hosszban blankolt csatlakozóvezetékek, a véletlenül kiszabaduló erek rövidzárlatot, és ezzel károsodást okozhatnak az elektronikában.

- ▶ A rövidzárlat elkerülése érdekében a rugalmas vezetékek külső szigetelését legfeljebb 2,5 cm hosszúságban blankolja le.
  - ▶ Ügyeljen a vezetékek helyes fektetésére.
  - ▶ Használja a tehermentesítőt.
4. Csupaszítsa le a vezeték külső burkolatát anélkül, hogy a csatlakozóhuzalok szigetelőburkolatát megsértené.

### Vezeték csatlakoztatása a felső kapcsolósléchez



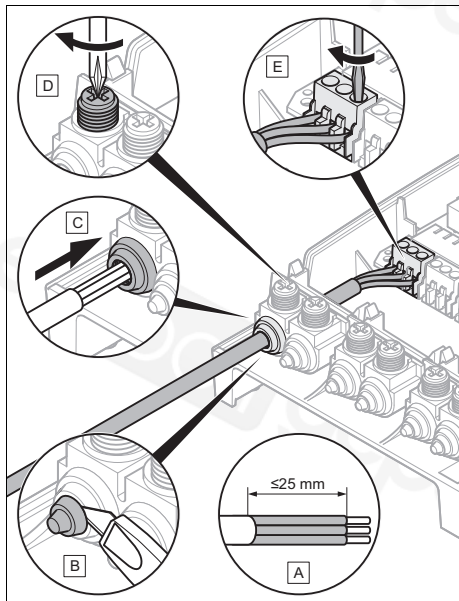
5. Csúsztassa a csatlakoztatandó vezeték a fal és a fali rögzítőaljzat között a felső kapcsolóslécbé.
6. Csatlakoztassa a szükséges be- és kimeneteket az ábrának megfelelően.



## A termék üzemén kívül helyezése 6

7. Csatlakoztassa az eBUS-vezetékét a szabályozó fali rögzítőaljzatának kapocslécéhez.

### Vezeték csatlakoztatása az alsó kapocslécéhez



8. Csatlakoztasson minden szükséges vezetékét az ábrának megfelelően.
9. Szerelje fel az elülső burkolatot. (→ Oldal: 7)


## 6 A termék üzemén kívül helyezése

1. Helyezze üzemén kívül a fűtési rendszer összes komponensét az egyes komponensek szerelési útmutatójában leírtak szerint.
2. Kapcsolja le a terméket a hálózati áramról, egy legalább 3 mm érintkezézőnyílású megszakító segítségével feszültségmentesítve a terméket.
3. Ellenőrizze a termék feszültségmentes állapotát.


4. Biztosítsa az áramellátást visszakapcsolás ellen.
5. Szerelje le az elülső burkolatot. (→ Oldal: 7)
6. A vezetékeket csatlakoztassa le a termék kapocslécéből.
7. Csavarozza le a fali rögzítőaljzatot a falról.

## 7 Újrahasznosítás és ártalmatlanítás

- ▶ A csomagolás ártalmatlanítását bizza a terméket telepítő szakemberre.

 Amennyiben a terméket ezzel a jelzéssel látták el:

- ▶ A terméket tilos a háztartási hulladékkal együtt ártalmatlanítani.
- ▶ Ehelyett adja le a terméket egy elektromos és elektronikus készülékekre szakosodott gyűjtőhelyen.

 Ha a termék elemeket tartalmaz, melyek ezzel a jelzéssel vannak ellátva, akkor az elemek egészség- és környezetkárosító anyagokat tartalmazhatnak.

- ▶ Ebben az esetben használtelem-gyűjtő helyen ártalmatlanítsa az elemeket.

## 8 Vevőszolgálat

Vevőszolgálatunk elérhetőségeit a hátoldalon megadott címen, illetve a [www.saunierduval.hu](http://www.saunierduval.hu) internetes oldalon találhatja meg.

## 9 Műszaki adatok

max. üzemi feszültség	230 V
Összes áram	≤ 6,3 A
Mért feszültséglökés	2 500 V

## 9 Műszaki adatok

<b>max. kiefeszültség (ELV)</b>	24 V <sub>~</sub>
<b>Biztonsági kiefeszültség (SELV)</b>	24 V <sub>~</sub>
<b>Hatásmódok</b>	Típus: 1.B.C.Y
<b>Csatlakozás módja</b>	Y
<b>Védettség</b>	IP 20
<b>Érintésvédelmi osztály</b>	I
<b>Szennyezettségi szint</b>	2
<b>Környezeti hőmérséklet</b>	0 ... 60 °C
<b>Relatív páratartalom</b>	20 ... 95 %
<b>Magasság</b>	298 mm
<b>Szélesség</b>	280 mm
<b>Mélység</b>	64 mm



**Kiadó/gyártó**

**Saunier Duval ECCI**

17, rue de la Petite Baratte – BP 41535 - 44315 Nantes Ce-  
dex 03

Téléphone 033 24068-1010 – Télécopie 033 24068-1053



0020250044\_00 – 29.11.2016

**Szállító**

**Vaillant Saunier Duval Kft.**

1117 Budapest – Hunyadi János út. 1.

Tel 1 2830553 – Telefax 1 2830554

info@saunierduval.hu – www.saunierduval.hu

© Ezek az útmutatók, vagy ezek részei szerzői jogi védelem  
alatt állnak, és kizárólag a gyártó írásos beleegyezésével  
sokszorosíthatók, illetve terjeszthetők.

A műszaki változtatások joga fenntartva.



**Saunier Duval**  
Mindig az Ön oldalán