



Saunier Duval
Mindig az Ön oldalán

Szerelési útmutató

Időjárásfüggő szabályozó

MiPro



HU

Tartalom

Tartalom

1	Biztonság	3	A	Beállítási lehetőségek áttekintése	20
1.1	Rendeltetésszerű használat	3	A.1	Installációs asszisztens	20
1.2	Általános biztonsági utasítások	3	A.2	Szakember szint	20
1.3	A vezetékek kiválasztása	3	B	Beállítási értékek rendszersémához, RED-3 és RED-5 modul	23
1.4	Előírások (irányelvek, törvények, szabványok)	4	B.1	Gázüzemű kondenzációs készülék (eBUS)	23
2	Megjegyzések a dokumentációhoz	5	B.2	Gázüzemű kondenzációs készülék (eBUS) és napenergiával támogatott melegvízkészítés	23
2.1	Tartsa be a jelen útmutatóval együtt érvényes dokumentumokban foglaltakat.....	5	B.3	GeniaAir	23
2.2	A dokumentumok megőrzése	5	B.4	GeniaAir és melegváltóról a hidraulikus váltó mögött.....	24
2.3	Az útmutató érvényessége	5	B.5	GeniaAir és napenergiával támogatott melegvízkészítés	24
2.4	Szakkifejezések	5	B.6	GeniaAir rendszersztérválasztással	24
3	A termék leírása	5	B.7	GeniaAir kiegészítő fűtőkészülékkel és rendszersztérválasztással	24
3.1	Adattábla.....	5	B.8	GeniaAir rendszersztérválasztással és napenergiával támogatott melegvízkészítéssel.....	24
3.2	CE-jelölés	5	B.9	GeniaAir , melegvízkészítés gázüzemű kondenzációs készülékkel (eBUS)	25
4	Szerelés	5	B.10	GeniaAir rendszersztérválasztással, melegvízkészítés gázüzemű kondenzációs készülékkel (eBUS)	25
4.1	A szállítási terjedelem ellenőrzése	5	B.11	GeniaAir , melegvízkészítés hőszivattyúval és gázüzemű kondenzációs készülékkel (eBUS).....	25
4.2	A szabályozó felszerelése a lakóhelyiségben	5	B.12	GeniaAir rendszersztérválasztással, melegvízkészítés hőszivattyúval és gázüzemű kondenzációs készülékkel (eBUS)	25
4.3	A külső érzékelő felszerelése	6	B.13	GeniaAir és gázüzemű kondenzációs készülék (eBUS), hőszivattyú-kaskád opció.....	26
5	Elektromos bekötés	6	C	A működtetők és érzékelők csatlakoztatása a RED-3 és RED-5 modulhoz	26
5.1	Polaritás.....	6	C.1	Jelmagyarázat működtetők és érzékelők csatlakoztatásához	26
5.2	Szabályozó csatlakoztatása hőtermelőhöz	7	C.2	A működtetők és érzékelők csatlakoztatása RED-3 modulhoz	27
5.3	Külső hőmérséklet érzékelő csatlakoztatása.....	7	C.3	A működtetők csatlakoztatása RED-5 modulhoz	27
6	Üzembe helyezés	7	C.4	Az érzékelők csatlakoztatása RED-5 modulhoz	27
7	A készülék átadása az üzemeltetőnek	7	C.5	A RED-3 modul érzékelőkiosztása.....	27
8	Kezelő- és kijelzőfunkciók	7	C.6	A RED-5 modul érzékelőkiosztása.....	27
8.1	Rendszer	7	D	Funkciók a fűtőkörre vonatkozóan	27
8.2	A RED-3 modul címének konfigurációja.....	11	E	A hibaüzenetek és üzemzavarok áttekintése	28
8.3	A RED-5 modul címének konfigurációja.....	11	E.1	Hibaüzenetek.....	28
8.4	Kiegészítő modul	11	E.2	Zavarok.....	29
8.5	Melegvízkör	12	Címszójegyzék	30	
8.6	Puffertartó	12			
8.7	FŰTŐKÖR 1	12			
8.8	ZÓNA1.....	15			
8.9	Hőtermelő 1, Hőszivattyú 1 ill. Hősziv. kieg. modul	16			
8.10	Szolárkör.....	16			
8.11	1. solártartó	17			
8.12	2. hőmérsékletkülönbség-szabályozó	17			
8.13	Bővítőmodul kiválasztása érzékelő/működtető teszthez	18			
9	Hibaüzenetek és üzemzavarok	18			
9.1	Hibaüzenetek.....	18			
9.2	Karbantartási üzenetek.....	18			
10	Üzemen kívül helyezés	18			
10.1	A termék kicserélése	18			
11	Vevőszolgálat	18			
12	Műszaki adatok	18			
12.1	Műszaki adatok.....	18			
12.2	Érzékelők ellenállása	19			
Melléklet	20				



1 Biztonság

1.1 Rendeltetésszerű használat

Szakszerűtlen vagy nem rendeltetésszerű használat esetén megsérülhet a termék vagy más anyagi károk is keletkezhetnek.

A terméket arra terveztük, hogy az azonos gyártójú, eBUS csatlakozási felületű hőtermelőkkel ellátott fűtési rendszert szabályozza.

A rendeltetésszerű használat a következőket jelenti:

- a termék, valamint a rendszer összes további komponenseihez mellékelt üzemeltetési, szerelési és karbantartási útmutatóinak figyelembe vétele
- a termék- és rendszerengedélynek megfelelő telepítés és összeszerelés
- az útmutatókban feltüntetett ellenőrzési és karbantartási feltételek betartása.

A rendeltetésszerű használat a fentiekén kívül az IP osztálynak megfelelő szerelést is magába foglalja.

A jelen útmutatóban ismertetett használattól eltérő vagy az azt meghaladó használat nem rendeltetésszerű használatnak minősül. Nem rendeltetésszerű használatnak minősül a termék minden közvetlenül kereskedelmi és ipari célú használata.

Figyelem!

Minden, a megengedettől eltérő használat tilos.

1.2 Általános biztonsági utasítások

1.2.1 Veszély nem megfelelő szakképzettség miatt

A következő munkálatokat csak a megfelelő végzettséggel rendelkező szakember végezheti:

- Szerelés
- Szétszerelés
- Telepítés
- Üzembe helyezés
- Karbantartás
- Javítás
- Üzemen kívül helyezés
- ▶ Vegye figyelembe a termékhez mellékelt összes útmutatót.

- ▶ A technika jelenlegi állása szerint járjon el.
- ▶ Tartsa be a vonatkozó irányelveket, törvényeket, szabványokat és előírásokat.

1.2.2 Anyagi kár veszélye fagy miatt

- ▶ Ne szerelje be a terméket fagyveszélyes helyiségbe.

1.2.3 Működési hibák miatti veszély

- ▶ Olyan helyre szerelje fel a szabályozót, hogy azt ne takarhassák el bútorok, függöny vagy egyéb tárgyak.
- ▶ Ha a helyiséghőmérséklet-korrektció aktiválva van, tájékoztassa az üzemeltetőt, hogy abban a helyiségben, ahol a szabályozót felszerelték, az összes fűtőtestszelvet teljesen ki kell nyitni.
- ▶ A 10 m-nél hosszabb hálózati, érzékelő- ill. buszvezetékeket elkülönítve vezesse.

1.3 A vezetékek kiválasztása

- ▶ A huzalozáshoz kereskedelemben kapható vezetékeket kell használni.
- ▶ Hálózati vezetékként ne használjon rugalmas vezetékeket.
- ▶ Hálózati vezetékként burkolt vezetékeket használjon (pl. NYM 3x1,5).

Vezeték-keresztmetszet

Hálózati feszültség csatlakozóvezetése (szivattyú vagy keverő csatlakozókábele)	$\geq 1,5 \text{ mm}^2$
eBUS-vezeték (kisfeszültség)	$\geq 0,75 \text{ mm}^2$
Érzékelővezeték (törpefeszültségű)	$\geq 0,75 \text{ mm}^2$

Vezetékhozzak

Érzékelővezetékek	$\leq 50 \text{ m}$
Buszvezetékek	$\leq 125 \text{ m}$

1 Biztonság



1.4 Előírások (irányelvek, törvények, szabványok)

- ▶ Vegye figyelembe a nemzeti előírásokat, szabványokat, irányelveket és törvényeket.



2 Megjegyzések a dokumentációhoz

2.1 Tartsa be a jelen útmutatóval együtt érvényes dokumentumokban foglaltakat

- ▶ Feltétlenül tartson be minden, a rendszer részegységeihez tartozó üzemeltetési és szerelési útmutatót.

2.2 A dokumentumok megőrzése

- ▶ Jelen útmutatót, valamint az összes, vele együtt érvényes dokumentumot adja át a rendszer üzemeltetőjének.

2.3 Az útmutató érvényessége

Ez az útmutató kizárólag az alábbiakra érvényes:

MiPro – cikkszám

Magyarország	0020218361
--------------	------------

2.4 Szakkifejezések

Egyszerűsítés céljából a következő fogalmakat használjuk:

- Szabályozó: ha a **MiPro** szabályozót értjük alatta.
- Távvezérlő készülék: ha a **MiPro remote** távvezérlő készüléket értjük alatta.

3 A termék leírása

3.1 Adattábla

Az adattábla a termék vezérlőpaneljén található, és a fűtőkészülékbe való beszerelés után, vagy ha a terméket a lakóterén belül felszereli egy falra, akkor kívülről már nem lehet hozzáférni.

Az adattáblán az alábbi adatok vannak feltüntetve:

Adatok az adattáblán	Jelentés
Sorozatszám	az azonosításhoz
MiPro	Termék jelölése
V	Üzemi feszültség
mA	Áramfelvétel

3.2 CE-jelölés



A CE-jelölés azt dokumentálja, hogy az adattábla szerinti készülékek megfelelnek a rájuk vonatkozó irányelvek alapvető követelményeinek.

A megfelelőségi nyilatkozat a gyártónál megtekinthető.

4 Szerelés

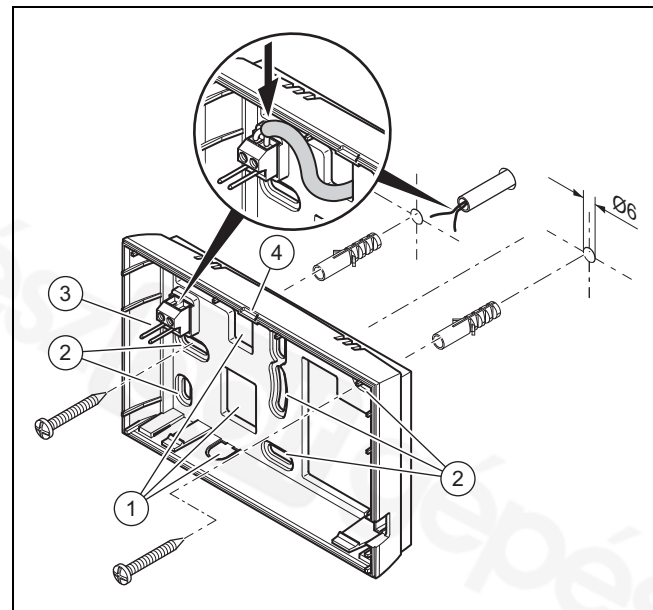
4.1 A szállítási terjedelem ellenőrzése

Darab-szám	Tartalom
1	szabályozó
1	Külső hőmérséklet-érzékelő
1	Rögzítőelemek
1	6-pólusú csatlakozó
1	Dokumentáció

- ▶ Ellenőrizze a szállítási terjedelem teljességét.

4.2 A szabályozó felszerelése a lakóhelyiségben

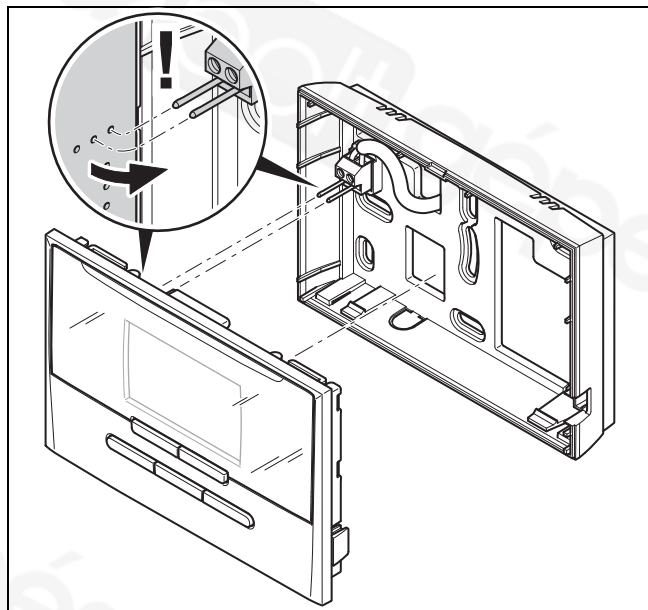
1. A szabályozót a fő lakóhelyiség egyik belső falára szerelje fel úgy, hogy biztosított legyen a helyiség-hőmérséklet kifogástalan érzékelése.
 - Szerelési magasság: 1,5 m



- | | | | |
|---|----------------------------|---|--|
| 1 | nyílások kábelátvezetéshez | 3 | tűs csatlakozó kapcsokkal az eBUS-vezetékhez |
| 2 | rögzítőnyílások | 4 | Hasítéknyílás |

2. Csavarozza fel a fali rögzítőaljat az ábra szerint.
3. Csatlakoztassa az eBUS-vezetékét. (→ Oldal: 7)

5 Elektromos bekötés



4. Óvatosan nyomja be a szabályozót a fali rögzítőaljzatba.

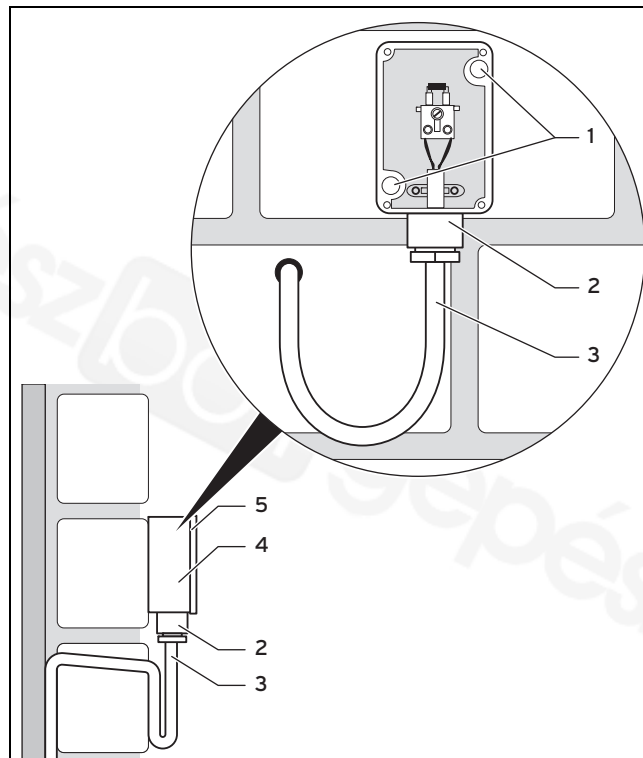
4.3 A külső érzékelő felszerelése

Feltételek a felszerelési helyen:

- ne legyen kifejezetten szélvédett hely
- ne legyen nagyon huzatos hely
- ne érje közvetlen napsugárzás
- ne legyen hőforrások közelében
- északi vagy észak-nyugati homlokzaton legyen
- max. 3 emeletes épületek esetében a homlokzatmagasság 2/3-nál
- 3-nál több emelettel rendelkező épületek esetében a 2. és a 3. emelet között

4.3.1 A külső érzékelő felszerelése

1. Jelöljön meg a falon egy megfelelő helyet a készülék felszereléséhez.



2. Fúrjon furatokat a rögzítőnyílásoknak (1) megfelelően.
3. Helyezze el a csatlakozókábelt (3) az ábra szerint.
4. Vegye le a burkolatfedelelet (5).
5. Lazítsa meg kissé a hollandi anyát (2), majd tolja át alulról a csatlakozókábelt a kábelátvezetésen.
6. Húzza meg a hollandi anyát.
 - ◁ A kábelátvezetés tömítése az alkalmazott kábel átmérőjéhez igazodik.
7. Csatlakoztassa a külső hőmérséklet érzékelőt. (→ Oldal: 7)
8. Helyezze be a tömítést a fali rögzítőaljzat (4) és a burkolatfedél közé.
9. Rögzítse a burkolatfedelelet.

5 Elektromos bekötés

Az elektromos telepítést csak elektromos szakember végezheti.

5.1 Polaritás

Az eBUS-vezeték bekötésekor nem kell ügyelni a polaritásra. A csatlakozóvezetékek felcserélése nem befolyásolja a kommunikációt.

5.2 Szabályozó csatlakoztatása hőtermelőhöz

1. A fűtőkészülék kapcsolódobozának kinyitásakor mindig a fűtőkészülék szerelési útmutatójában foglaltaknak megfelelően járjon el.
2. Csatlakoztassa az eBUS-vezetékét a szabályozó fali rögzítőaljzatának eBUS-kapcsaihoz.
3. Csatlakoztassa az eBUS-vezetékét a fűtőkészülék eBUS-kapcsaira.

5.3 Külső hőmérséklet érzékelő csatlakoztatása

- ▶ A külső hőmérséklet érzékelő csatlakoztatásakor a hőtermelő szerelési útmutatójában foglaltak szerint járjon el.

6 Üzembe helyezés

Ha a rendszert az elektromos telepítés után első alkalommal üzembe helyezi, automatikusan elindulnak a komponensek installációs asszisztensei. A szükséges értékeket először a komponenseken, majd ezután a szabályozón állítsa be.

Installációs asszisztens (→ Oldal: 20)

Miután futtatta az installációs asszisztent, megjelenik **Telepítés vége** a kijelzőn. Ha megnyomja az OK gombot, a rendszer-konfigurációban a szakember szintet éri el.

Minden további értéket a szakember szinten és az üzemeltető kezelési szintjén állítson be.

Szakember szint (→ Oldal: 20)

A kezelő- és kijelzőfunkciók áttekintése (→ kezelési utasítás, A függelék)

Az installációs asszisztens segítségével elvégzett valamennyi beállítás a későbbiekben az üzemeltető kezelési szintjéről vagy a szakember szintről módosítható.

7 A készülék átadása az üzemeltetőnek

- ▶ Kérjük, tájékoztassa az üzemeltetőt terméke kezeléséről és működéséről.
- ▶ Adja át az üzemeltetőnek megőrzésre a neki szánt útmutatókat és készülék-dokumentumokat.
- ▶ Közölje az üzemeltetővel a termék cikkszámát.
- ▶ Menjen végig az üzemeltetővel együtt az üzemeltetési útmutatón.
- ▶ Válaszoljon az üzemeltető minden kérdésére.
- ▶ Külön hívja fel az üzemeltető figyelmét azokra a biztonsági tudnivalókra, amelyeket be kell tartania.
- ▶ Gondoskodjon arról, hogy az üzemeltető megismerje a legionella elleni védelem összes intézkedését, hogy teljesíteni tudja a legionella baktériumok elszaporodásának megelőzését szolgáló előírásokat.

8 Kezelő- és kijelzőfunkciók



Tudnivaló

A szóban forgó fejezetben ismertetett funkciók nem állnak rendelkezésre az összes rendszer-konfigurációhoz.

A szabályozó az üzemeltető és a szakember számára szolgáló szinttel is rendelkezik.

Az üzemeltető beállítási és leolvasási lehetőségeit, a kezelési koncepciót és a kezelési példát a szabályozó üzemeltetési útmutatójában találja meg.

A szakember számára szóló beállítási és olvasási lehetőségeket a menügomb megnyomásával (minimum 5 másodpercig) találja meg → **Kód megadása** (96) → OK gomb megnyomása → **Szakember szint**.

Szakember szint (→ Oldal: 20)

Bármelyik szintről a szakember szint alap kijelzésére vált vissza, ha rövid ideig nyomja meg a menügombot.

Újból visszavált az üzemeltető szint alap kijelzésére, ha a menügombot (minimum 5 másodpercig) lenyomva tartja, vagy 5 percig nem végez kezelést.

A leírás elején szereplő útvonal megadja, hogy juthat el a menüszerkezetben az adott funkcióhoz.

A **ZÓNA1**, **Fűtőkör1** és **Hőtermelő 1** funkcióinak leírása helyettesítően az összes rendelkezésre álló zónára, fűtőkörre és hőtermelőre érvényes. Ha egy funkció csak bizonyos zónákra, fűtőkörökre vagy hőtermelőkre érvényes, akkor ezt a funkcionál megjegyezzük.

8.1 Rendszer

8.1.1 Rendszerállapot leolvasása

Szakember szint → **Rendszerkonfig.** → **Rendszer** → **Rendszerállapot**

- Ezzel a funkcióval tudja leolvasni, hogy a fűtési rendszer milyen üzemmódban található.

Készleni.: a fűtési rendszer nem jelez energiaigényt.

Fűtési ü.: a fűtési rendszer a fűtőkörhöz fűtési üzemben van.

Hűtés: a fűtési rendszer hűtési üzemben van.

Melegvíz: a fűtési rendszer a tárolóban lévő melegvízhez fűtési üzemben van.

8.1.2 Fagyvédelem késleltetés beállítása

Szakember szint → **Rendszerkonfig.** → **Rendszer** → **Fagyvéd. késleltet.**

- Ezzel a funkcióval késleltetheti a fagyvédelmi funkció aktiválását a késleltetési idő beállításával.

8.1.3 Szoftververzió leolvasása

Szakember szint → **Rendszerkonfig.** → **Rendszer** → **Szabályozó modul**

- Ezzel a funkcióval leolvashatja a kijelző, a fűtőkészülék és a bővítmódulok szoftververzióját.

8.1.4 Adaptív jelleggörbe aktiválása

Szakember szint → **Rendszerkonfig.** → **Rendszer** → **Adaptív jelleggörbe**

- Ezzel a funkcióval aktiválhatja az automatikus jelleggörbét.

Ha ezt a funkciót a **Igen** beállítási értékkel aktiválta, akkor a szabályozó automatikusan illeszti a fűtési görbét. A jelleggörbe automatikus illesztése kis lépésekben történik. Állítsa be a fűtési görbét a **Fűtési görbe** funkcióval az épülethez

8 Kezelő- és kijelzőfunkciók

illetve úgy, hogy a **Adaptív jelleggörbe** funkciónak még finombeállításra kell végeznie.

Előfeltétel:

- Az adott esetben rendelkezésre álló távvezérlő készülék a lakóhelyiségben van felszerelve
- A szabályozó vagy adott esetben a távvezérlő készülék a **Zónahozzárendelés** funkción belül a megfelelő zónához van hozzárendelve.
- A **Helyiség-hőm. szab.** funkciónál **Termosz.** vagy **Felkap.** érték van kiválasztva.

8.1.5 Aktuális helyiség páratartalom leolvasás

Szakember szint → **Rendszerkonfig.** → **Rendszer** → **Helyiség akt. párat.**

- Ezzel a funkcióval leolvashatja a helyiség aktuális páratartalmát. A helyiség páratartalom-érzékelője a szabályozóba van beépítve.

8.1.6 Aktuális harmatpont leolvasása

Szakember szint → **Rendszerkonfig.** → **Rendszer** → **akt. harmatpont**

- Ezzel a funkcióval leolvashatja az aktuális harmatpontot.

Az aktuális harmatpont az aktuális helyiség-hőmérsékletből és az aktuális helyiség páratartalmából kerül kiszámításra. Az aktuális harmatpont kiszámításához szükséges értékeket a helyiség-hőmérséklet-érzékelőtől és a helyiség páratartalom-érzékelőjétől kapja a szabályozó.

Ezért a szabályozóhoz hozzá kell rendelni egy zónát. Aktiválni kell a termosztát funkciót.

8.1.7 Hibridmenedzser meghatározása

Szakember szint → **Rendszerkonfig.** → **Rendszer** → **Hibrid vezérlő**

- Ezzel a funkcióval határozhatja meg, hogy milyen hibridmenedzser szabályozza a fűtési rendszert.

Triva. p.: az árorientált hibridmenedzser az energiaszükséglet viszonyában beállított tarifák alapján kiválasztja a hőtermelőt.

Bival. p.: a határhőmérséklet hibridmenedzser a külső hőmérséklet alapján választja ki a hőtermelőt.

8.1.8 Önműködő hűtés aktiválása

Szakember szint → **Rendszerkonfig.** → **Rendszer** → **Autom. hűtés**

- Az önműködő hűtés ezzel a funkcióval aktiválható vagy deaktiválható.

Ha egy hőszivattyú van csatlakoztatva, és a **Autom. hűtés** funkciót aktiválta, akkor a szabályozó automatikusan átkapcsol a fűtési és hűtési üzemmód között.

8.1.9 A külső hőmérséklet átlagértékének leolvasása

Szakember szint → **Rendszerkonfig.** → **Rendszer** → **Kül. hőm. középért.**

- Ezzel a funkcióval leolvashatja a külső hőmérséklet átlagértékét. A szabályozó 24 órán keresztül méri a külső hőmérsékletet, és ebből számítja ki az átlagértékét.

8.1.10 Fűtési határhőmérséklet beállítása

Szakember szint → **Rendszerkonfig.** → **Rendszer** → **Fűtés bival. pont**

- Ha a **Hibrid vezérlő** funkciónál a határhőmérséklet van kiválasztva, akkor használhatja a **Fűtés bival. pont** funkciót.

Alacsony külső hőmérséklet esetén a kiegészítő fűtőkészülék segíti a hőszivattyút a szükséges energia előállításában. Ezzel a funkcióval állíthatja be, hogy milyen külső hőmérséklet felett marad kikapcsolva a kiegészítő fűtőkészülék.

8.1.11 Alternatív pont beállítása

Szakember szint → **Rendszerkonfig.** → **Rendszer** → **Alternatív pont**

- Ha a **Hibrid vezérlő** funkciónál a határhőmérséklet van kiválasztva, akkor használhatja az **Alternatív pont** funkciót.

A funkció alternatív pontot ábrázol. Ha a külső hőmérséklet a beállított hőmérsékletérték alatt van, a szabályozó mindig lekapcsolja a hőszivattyút, és a kiegészítő fűtőkészülék állítja elő fűtési üzemben a szükséges energiát.

8.1.12 A melegvíz határhőmérsékletének beállítása

Szakember szint → **Rendszerkonfig.** → **Rendszer** → **M.víz bival. pont**

- Alacsony külső hőmérséklet esetén kiegészítő fűtőkészülék segíti a hőszivattyút a melegvíz-készítéshez szükséges energia előállításában. Ezzel a funkcióval állíthatja be, hogy milyen külső hőmérséklet alatt teszi szabaddá a kiegészítő fűtőkészüléket.

Az eszközölt beállításoktól függetlenül aktiválódik a kiegészítő fűtőkészülék a legionella elleni védelemhez.

8.1.13 Fűtőkészülék típus beállítása

Szakember szint → **Rendszerkonfig.** → **Rendszer** → **Kieg. fűtők. típus**

- Ha a **Hibrid vezérlő** funkciónál a **Triva. p.** bejegyzés van kiválasztva, akkor használhatja a **Kieg. fűtők. típus** funkciót.

Ezzel a funkcióval választhatja ki, hogy a hőszivattyún kívül még melyik hőtermelő van telepítve.

Annak érdekében, hogy a hőszivattyú és a kiegészítő hőtermelő hatásosan és összehangoltan működhessen, a megfelelő hőtermelőt kell kiválasztania. A hőtermelő hibás beállítása esetén az üzemeltető költségei megnövekedhetnek.

8.1.14 Vészüzemmód hőmérséklet beállítása

Szakember szint → **Rendszerkonfig.** → **Rendszer** → **Szükségüzem hőm.**

- Ha egy hőszivattyú van csatlakoztatva, akkor használhatja a **Szükségüzem hőm.** funkciót.

A hőszivattyú meghibásodásakor a kiegészítő fűtőkészülék termeli az igényelt energiát. A kiegészítő fűtőkészülék magas fűtési költségeinek elkerülése érdekében állítsa be alacsonyra az előremenő hőmérsékletet.

Az üzemeltető hőveszteséget érez, és felismeri, hogy a hőszivattyúnál probléma áll fenn. Kiegészítésképpen megjelenik a kijelzőn a hőszivattyú hibaüzenete, és az üzemeltető kiválaszthatja, hogy a kiegészítő fűtőkészülék melyik kört

támogassa. Ha az üzemeltető engedélyezi a kiegészítő fűtőkészüléket az igényelt energia előállításához, a szabályozó a vészüzemmóddhoz beállított hőmérsékletet hatályon kívül helyezi.

8.1.15 Komponensek deaktiválása az energiaszolgáltató által

Szakember szint → Rendszerkonfig. → Rendszer → Energiasz. deaktiv.

- Ezzel a funkcióval küldhet az energiaszolgáltató egy deaktiváló jelet.

A deaktiváló jel a hőszivattyúra, a kiegészítő fűtőkészülékre és a berendezés fűtési és hűtési funkcióira vonatkozik. Meghatározhatja, hogy mely komponenseket és a szabályozó mely funkcióit deaktiválja. A meghatározott komponensek és funkciók addig maradnak deaktiválva, amíg az energiaszolgáltató vissza nem vonja a deaktiváló jelet.

A hőtermelő ignorálja a deaktiváló jelet, mihelyt a hőtermelő fagyvédelmi funkcióban van.

8.1.16 A kiegészítő fűtőkészülék támogatási módjának megválasztása

Szakember szint → Rendszerkonfig. → Rendszer → Kieg. fűtőkész.

- Ezzel a funkcióval határozhatja meg, hogy a kiegészítő fűtőkészüléknek a hőszivattyút melegvízkészítéskor, fűtésekor kell-e támogatni, vagy egyáltalán nem kell támogatni.
- **Melegvíz:** támogatja a hőszivattyút a melegvízkészítés közben
A hőszivattyú fagyvédelméhez vagy jégmentesítéséhez aktiválja a kiegészítő fűtőkészüléket.
- **Fűtés:** támogatja a hőszivattyút a fűtés közben
A legionella elleni védelemhez aktiválja a kiegészítő fűtőkészüléket.
- **M.v.+fűt.:** támogatja a hőszivattyút a melegvízkészítés és fűtés közben
- **inaktív:** nincs hőszivattyú-támogatás
A legionella elleni védelemhez, a fagyvédelemhez vagy a jégmentesítéshez aktiválja a kiegészítő fűtőkészüléket.

Inaktív kiegészítő fűtőkészülék esetén a rendszer nem biztosítja a komfortot.

8.1.17 Hűtés indítási hőmérséklet beállítása

Szakember szint → Rendszerkonfig. → Rendszer → K. hőm. hűtés ind.

- Ezzel a funkcióval állíthatja be a hűtés induló hőmérsékletét. Amennyiben a külső hőmérséklet nagyobb a hűtés beállított induló hőmérsékleténél, lehetséges a hűtési üzem.

Hűtés lehetséges aktiválás (→ Oldal: 14)

8.1.18 Rendszer előremenő hőmérséklet leolvasása

Szakember szint → Rendszerkonfig. → Rendszer → Rendszer e.m. hőm.

Szakember szint → Rendszerkonfig. → Fűtőkör1 → Rendszer e.m. hőm.

- Ezzel a funkcióval leolvashatja az aktuális hőmérsékletet, mint pl. a hidraulikus váltó aktuális hőmérsékletét.

8.1.19 Rendszerséma konfiguráció

Minden fűtési rendszernek egy rendszerséma szolgál alapjául a hozzátartozó bekötési kapcsolási rajzzal együtt.

Ha nem talál megfelelő rendszersémát a mellékelt rendszerséma könyvben, letöltheti a megfelelő rendszersémát és a megfelelő bekötési kapcsolási rajzot a Saunier Duval internetoldalakról.

8.1.20 Rendszervázlat beállítás

Szakember szint → Rendszerkonfig. → Rendszer → Rendszerséma

- Ezzel a funkcióval állíthatja be a rendszersémát a szabályozóban.

A kiválasztott rendszersémának összhangban kell lenni a beépített fűtési rendszerrel. A rendszersémák könyvében megtalálja a lehetséges rendszersémákat egy rendszersémaszámmal együtt. A rendszersémaszámot be kell jegyezni a szabályozóba.

Beállítási értékek rendszersémához, **RED-3** és **RED-5** modul (→ B függelék)

8.1.21 Párhuzamos tárolótöltés (melegvítároló és kevert kör) aktiválása

Szakember szint → Rendszerkonfig. → Rendszer → Párhuz. tárolótöltés

- Ezzel a funkcióval beállíthatja a csatlakoztatott kevert körre vonatkozóan, hogy a melegvítároló töltése alatt a kevert kört tovább kell-e fűteni.

Ha a **Párhuz. tárolótöltés** funkció aktiválva van, akkor a tárolótöltés ideje alatt a keverőszelepes körök ellátása tovább működik. A szabályozó mindaddig nem kapcsolja le a fűtőköri szivattyút a keverőszelepes körben, amíg a keverőszelepes kör energiaigénye fennáll. A keveretlen fűtőkör tárolótöltéskor mindig kikapcsol.

8.1.22 A tároló maximális töltési idejének a beállítása

Szakember szint → Rendszerkonfig. → Rendszer → Max. tárolótölt. idő

- Ha egy hőszivattyú van csatlakoztatva, akkor ezzel a funkcióval beállíthatja a tároló maximális töltési idejét, amely közben a tároló megszakítás nélkül töltődik.

A **KI** érték beállítása azt jelenti, hogy a tároló töltése időben nem korlátozott.

8.1.23 Melegvíz-igény megszakítási idő beállítása

Szakember szint → Rendszerkonfig. → Rendszer → M.víz. ig. megsz. idő

- Ha egy hőszivattyú van csatlakoztatva, akkor ezzel a funkcióval be tud állítani egy időtartamot, amely alatt a tárolótöltést blokkolja.

Ha eltelik a maximális tárolótöltési idő, azonban a csatlakoztatott melegvítárolóban még nincs meg a kívánt hőmérséklet, akkor működésbe lép a **M.víz. ig. megsz. idő** funkció.

8 Kezelő- és kijelzőfunkciók

8.1.24 A tárolótöltő szivattyú utánfutási idejének beállítása

Szakember szint → Rendszerkonfig. → Rendszer → Töltősz. utánf. idő

- Ezzel a funkcióval beállíthatja a tárolótöltő szivattyú utánfutási idejét. A töltőszivattyú utánfutás messzemenően biztosítja a tárolótöltéshez szükséges magas előremenő hőmérséklet tárolóba történő bevezetését, mielőtt a szabályozó engedélyezné a fűtőköröket, különösen a direkt kört.

Ha a melegvíz eléri a beállított hőmérsékletet (tárolótöltés), akkor a szabályozó lekapcsolja a hőtermelőt. Megkezdődik a tárolótöltő szivattyú utánfutási ideje. A szabályozó automatikusan lekapcsolja a tárolótöltő szivattyút az utánfutási idő letelte után.

8.1.25 Hiszterézis beállítása tárolótöltéshez

Szakember szint → Rendszerkonfig. → Rendszer → Tárolótölt. hiszter.

- Ha egy hőszivattyú van csatlakoztatva, akkor ezzel a funkcióval tudja beállítani a hiszterézist a tárolótöltéshez.

Példa: ha a kívánt hőmérséklet 55 °C-ra, és a tárolótöltés hőmérséklet-különbsége 10 K-re van beállítva, akkor mihelyt 45 °C-ra csökken a tároló hőmérséklete, elkezdődik a tárolótöltés.

8.1.26 Melegvíztároló töltési eltolásának beállítása

Szakember szint → Rendszerkonfig. → Rendszer → Tárolótöltés eltolás

- Ha egy hőszivattyú van csatlakoztatva, akkor ezzel a funkcióval meghatározhatja a beállított melegvíz-hőmérséklet eltolási értékét (K). A melegvíztároló töltése ekkor az előremenő hőmérséklettel történik, amely a beállított melegvíz-hőmérsékletnek és ennek az eltolási értéknek az összegéből adódik.

8.1.27 Legionella elleni védőfunkció napjának beállítása

Szakember szint → Rendszerkonfig. → Rendszer → Legion. véd. napja

- Ezzel a funkcióval beállíthatja, hogy a legionella elleni védőfunkció egy meghatározott napon vagy mindennap végrehajtsdjon.

Ha a legionella elleni védelem aktív, akkor a meghatározott napon vagy a blokk napjain a szabályozó 60 °C feletti hőmérsékletre fűti fel az adott tárolót és a megfelelő melegvíz-vezetékeket. Ehhez automatikusan 70 °C-ra emeli a tároló előírt hőmérsékletének értékét (5 K hiszterézissel). A keringető szivattyú bekapcsol.

A funkció automatikusan befejeződik, amikor a tárolóhőmérséklet-érzékelő 60 percnél hosszabb ideig 60 °C feletti hőmérsékletet érzékel, ill. egy 120 perces időtartam letelte után (a funkció „felfüggesztésének” elkerülésére, ha ezzel egyidejűleg csapolás történik).

Gyári beállítás = KI, amely azt jelenti, hogy nincs legionella elleni védelem.

Ha **Távolléti napok tervezése** lettek betervezve, akkor a legionella elleni védőfunkció ezeken a napokon nem aktív. A funkció közvetlenül a **Távolléti napok tervezése** letelte utáni első napon aktiválódik, és a hét beállított napján/a napokból

álló blokk szerint, a meghatározott **Pontos idő** (→ Oldal: 10) elérésekor kerül végrehajtásra.

Ha a fűtési rendszerbe hőszivattyú van beszerelve, a szabályozó aktiválja a kiegészítő fűtőkészüléket a legionella elleni védelemhez.

8.1.28 Legionella elleni védőfunkció pontos idejének beállítása

Szakember szint → Rendszerkonfig. → Rendszer → Legion. véd. ideje

- Ezzel a funkcióval beállíthatja a legionella elleni védelem végrehajtásának pontos időpontját.

Az időpont elérésekor a meghatározott napon automatikusan elindul a funkció, ha nem **Távolléti napok tervezése** vannak tervezve.

8.1.29 Karbantartás idejének megadása

Szakember szint → Rendszerkonfig. → Rendszer → Karbantartás ideje

- A szabályozóban eltárolhatja a következő rendszeres karbantartás dátumát (nap, hónap, év).

Ha eléri a karbantartási időpont dátumát, az alapkijelzésben karbantartási üzenet jelenik meg.

8.1.30 Eltolás beállítása a puffertárolóhoz

Szakember szint → Rendszerkonfig. → Rendszer → PV puffertár. eltol.

- Ha egy hőszivattyú van csatlakoztatva, akkor ezzel a funkcióval beállíthatja a fűtőkör puffertárolójának eltolási értékét (K).

A puffertároló az előremenő hőmérséklettel + beállított eltolási értékkel töltődik, ha a **többf. bemenet** funkció esetén a **PV** bejegyzés aktiválva van.

8.1.31 A kaszkád vezérlési sorrendjének aktiválása

Szakember szint → Rendszerkonfig. → Rendszer → Vezérlés megford.

- Ha a rendszer kaszkádot tartalmaz, használhatja a megfordított vezérlés funkciót.
- **KI**: a szabályozó mindig 1, 2, 3, ... sorrendben vezérli a hőtermelőket.
- **BE**: a funkció arra szolgál, hogy a hőtermelőket egyöntetűen használja. A szabályozó naponta egyszer a vezérlési idő szerint osztályozza a hőtermelőket. A kiegészítő fűtés ki van zárva az osztályozásból.

8.1.32 A kaszkád vezérlési sorrendjének leolvasása

Szakember szint → Rendszerkonfig. → Rendszer → Vezérlési sorrend

- Ezzel a funkcióval olvashatja le, hogy a szabályozó milyen sorrendben vezérli a hőtermelőt. A kiegészítő fűtést a vezérlés sorrendje nem érinti, és ezért nincs felvéve a listára.

8.2 A RED-3 modul címének konfigurációja

8.2.1 A RED-3 be- és kimeneteinek konfigurálása

Szakember szint → Rendszerkonfig. → RED-3 1. cím konfigur. → Konfiguráció

- Ezzel a funkcióval konfigurálhatja, hogy mely be- és kimenetek használhatók, és hogy a be- és kimenetek milyen funkciókkal rendelkeznek.

Minden konfigurációnak egyértelmű beállítási értéke van, amelyet a **RED-3 1. cím** funkcióba kell bejegyezni. A kiválasztott rendszersémához a beállítási érték és a kapcsolás a rendszersémák Rendszerséma konfiguráció (→ Oldal: 9) könyvéből vehető ki.

A működtetők és érzékelők csatlakoztatása **RED-3** modulhoz (→ Oldal: 27)

8.2.2 A RED-3 többfunkciós kimenetének konfigurálása

Szakember szint → Rendszerkonfig. → RED-3 1. cím konfigur. → Többf. kim. RED-3

- Ezzel a funkcióval állíthatja be, hogy a többfunkciós kimenet melyik funkcionális elemét kívánja lefoglalni.

A működtetők és érzékelők csatlakoztatása **RED-3** modulhoz (→ Oldal: 27)

A **Többf. kim. RED-3** funkció nem jelenik meg a kijelzőn, ha a többfunkciós kimenet működését a rendszer-konfiguráció határozza meg.

8.3 A RED-5 modul címének konfigurációja

8.3.1 A RED-5 be- és kimeneteinek konfigurálása

Szakember szint → Rendszerkonfig. → RED-5 konfigur. → Konfiguráció

- Ezzel a funkcióval konfigurálhatja, hogy mely be- és kimenetek használhatók, és hogy a be- és kimenetek milyen funkciókkal rendelkeznek.

Minden konfigurációnak egyértelmű beállítási értéke van, amelyet a **Konfiguráció** funkcióba kell bejegyezni. A kiválasztott rendszersémához a beállítási érték és a kapcsolás a rendszersémák Rendszerséma konfiguráció (→ Oldal: 9) könyvéből vehető ki.

Az érzékelők csatlakoztatása **RED-5** modulhoz (→ Oldal: 27)

A működtetők csatlakoztatása **RED-5** modulhoz (→ Oldal: 27)

8.3.2 A RED-5 többfunkciós kimenetének konfigurálása

Szakember szint → Rendszerkonfig. → RED-5 konfigur. → Konfiguráció

- Ezzel a funkcióval állíthatja be, hogy a többfunkciós kimenet melyik funkcionális elemét kívánja lefoglalni.

Az érzékelők csatlakoztatása **RED-5** modulhoz (→ Oldal: 27)

A működtetők csatlakoztatása **RED-5** modulhoz (→ Oldal: 27)

Ha **RED-5** esetén a 3-as (**Konfiguráció**) konfigurációt állította be, akkor **HK-sza.** nem állítható be.

A **Többf. kim. RED-5** funkció nem jelenik meg a kijelzőn, ha a többfunkciós kimenet működését a rendszer-konfiguráció határozza meg.

8.4 Kiegészítő modul

8.4.1 Többfunkciós kimenet konfigurálás

Szakember szint → Rendszerkonfig. → Kiegészítő modul → 2. többf. kimenet

- A többfunkciós kimenet 2 a cirkulációs szivattú, a páramentesítő berendezés vagy a legionellák elleni védelem szivattyújának szabályozására használható.

A meghatározott rendszersémától függően a többfunkciós kimenet 2 egyetlen funkcióval van rögzítve, illetve két vagy három funkció közül választás alapján egy funkcióra állítható be.

8.4.2 A kiegészítő fűtőkészülék kimenő teljesítményének beállítása

Szakember szint → Rendszerkonfig. → Kiegészítő modul → Kieg. fűtés kim.

- Ha **Genia Air** készüléket csatlakoztatott, akkor használhatja ezt a **Kieg. fűtés kim.** funkciót. Ezzel a funkcióval állítsa be azt a fokozatot (max. kimenő teljesítményt), amellyel a kiegészítő fűtőkészülék hőigény esetén működhet.

A kiegészítő fűtőkészüléket három különböző fokozatban (kimenő teljesítménnyel) üzemeltetheti.

8.4.3 Többfunkciós bemenet konfigurálás

Szakember szint → Rendszerkonfig. → Kiegészítő modul → többf. bemenet

- Ha egy hőszivattyú van csatlakoztatva, akkor használhatja a **többf. bemenet** funkciót. Ehhez a szabályozó lekérdjezi a hőszivattyú bemenetet.

Bemenet a **Genia Air** esetén: ME

Ha a hőszivattyú bemenetnél egy jel jelenik meg, akkor a következő funkciók lehetségesek.

n. haszn.: a szabályozó nem aktivál funkciókat. A szabályozó ignorálja a megjelenő jelet.

1x ker.: az üzemeltető megnyomta a keringtetés gombját. A szabályozó rövid időszakra vezérel a keringtető szivattyút.

PV: a csatlakoztatott fotovoltaik-berendezés fölösleges áramot termel, amelyet a fűtési rendszerhez kell használni. A szabályozó aktiválja a puffertároló töltését a fűtőkörben. Ennek során a puffertároló az előremenő hőmérséklettel és egy eltolással, lásd Eltolás beállítása puffertárolóhoz (→ Oldal: 10), mindaddig töltődik, amíg a hőszivattyú bemeneténél a jel ismét elmarad.

8 Kezelő- és kijelzőfunkciók

8.5 Melegvízkör

8.5.1 Tároló beállítása

Szakember szint → Rendszerkonfig. → Melegvízkör → Tároló

- Ezzel a funkcióval aktiválhatja vagy inaktíválhatja a tárolót a melegvízkör számára.

Ha a fűtési rendszerhez tároló csatlakozik, a beállításnak mindig aktívnek kell lennie.

8.5.2 Üzem mód beállítása a melegvízkörhöz

Szakember szint → Rendszerkonfig. → Melegvízkör → Melegvíz üzemmód → KI

Szakember szint → Rendszerkonfig. → Melegvízkör → Melegvíz üzemmód → Automat.

Szakember szint → Rendszerkonfig. → Melegvízkör → Melegvíz üzemmód → Nappal

- Ezzel a funkcióval beállíthatja az üzemmódot a melegvízkörhöz.

A **Üzem mód** funkció részletes leírását a szabályozó kezelési utasításában találja.

8.5.3 Tároló előírt hőmérséklet beállítása (melegvíz)

Szakember szint → Rendszerkonfig. → Melegvízkör → Melegvíz

- Ezzel a funkcióval határozhatja meg a csatlakoztatott melegvíztároló kívánt hőmérsékletét (**Melegvíz**). Úgy állítsa be az előírt hőmérsékletet a szabályozón, hogy az éppen fedezze az üzemeltető hőszükségletét.

8.5.4 Melegvíztároló tényleges hőmérsékletének leolvasása

Szakember szint → Rendszerkonfig. → Melegvízkör → Tároló tényl. hőfoka

- Ezzel a funkcióval leolvashatja a mért tároló-hőmérsékletet.

8.5.5 Tárolótöltő szivattyú állapotának leolvasása

Szakember szint → Rendszerkonfig. → Melegvízkör → Tárolótöltő sziv.

- Ezzel a funkcióval leolvashatja a tárolótöltő szivattyú állapotát (**BE, KI**).

8.5.6 A melegvízkör előírt előremenő hőmérsékletének leolvasása

Szakember szint → Rendszerkonfig. → Melegvízkör → Kív. fűt. elő.m. hőm.

- Ezzel a funkcióval leolvashatja a melegvízkör előírt előremenő hőmérsékletét.

8.5.7 Cirkulációs szivattyú állapotának leolvasása

Szakember szint → Rendszerkonfig. → Melegvízkör → Keringt. szivattyú

- Ezzel a funkcióval leolvashatja a cirkulációs szivattyú állapotát (**BE, KI**).

8.6 Puffertároló

8.6.1 Felső tárolóhőmérséklet leolvasása a puffertárolóban

Szakember szint → Rendszerkonfig. → Puffertároló → Tároló-hőm., felül

- Ezzel a funkcióval leolvashatja a tényleges hőmérsékletet a puffertároló felső tartományában.

8.6.2 Alsó tárolóhőmérséklet leolvasása a puffertárolóban

Szakember szint → Rendszerkonfig. → Puffertároló → Tároló-hőm., alul

- Ezzel a funkcióval leolvashatja a tényleges hőmérsékletet a puffertároló alsó tartományában.

8.7 FŰTŐKÖR 1

A fűtőkört különböző funkcionális egységekhez (fűtőkör, úszómedencekör, állandó érték kör stb.) használhatja. A kijelzőn csak azok a funkciók jelennek meg, amelyek a fűtőkör használatához szükségesek Önnek. Az áttekintésből veheti ki azokat a funkciókat, amelyeket konfigurációja során beállíthat vagy leolvashat.

Funkciók a fűtőkörre vonatkozóan (→ Oldal: 27)

8.7.1 A kör fajtájának beállítása

Szakember szint → Rendszerkonfig. → Fűtőkör1 → A kör fajtája

- Ezzel a funkcióval határozhatja meg, hogy a fűtőkörnek milyen funkcionális szerepet kíván adni.

Az első fűtőkör a rendszerben **Fűtés** gyári beállítású. Minden további fűtőkör **inaktív** gyári beállítású, amelyeket adott esetben aktiválnia kell.

inaktív: a fűtőkört nem használja.

Fűtés: a fűtőkört a fűtéshez használja, és szabályozása időjárásfüggő. A rendszersémától függően, a fűtőkör egy keverőkör vagy egy közvetlen kör lehet.

Ú.med.: a fűtőkört úszómedencekörként használja. Az úszómedence külső szabályozóját a **RED-3** DEM1–DEMx bemenetéhez csatlakoztathatja. Ha a bemenetnél a kapcsok rövidre vannak zárva, akkor nincs hőigény. Ha a bemenetnél a kapcsok nyitottak, akkor van hőigény.

Áll. ért.: a fűtőkör két fix előírt előremenő hőmérsékletre szabályozott. A fűtőkör átkapcsolható a két előírt előremenő hőmérséklet között.

A kiválasztott **A kör fajtája** függvényében a kijelzőn csak a hozzá tartozó funkciók jelennek meg listaelemként.

8.7.2 A fűtőköri keringető szivattyú állapotának leolvasása

Szakember szint → Rendszerkonfig. → Fűtőkör1 → Szivattyúállapot

- Ezzel a funkcióval leolvashatja a fűtőköri keringető szivattyú aktuális állapotát (**BE, KI**).

8.7.3 A fűtőköri keverő állapotának leolvasása

Szakember szint → Rendszerkonfig. → Fűtőkör2 → Keverő állapot

- Ezzel a funkcióval leolvashatja a **Fűtőkör2** fűtőköri keverő aktuális állapotát (**Nyit, Zár, Áll**).

8.7.4 A hőmérséklet emelésének beállítása

Szakember szint → **Rendszerkonfig.** → **Fűtőkör1** → **Hőm. emelése**

- Ezzel a funkcióval állíthatja be a hőmérséklet emelését. A hőmérséklet emelés a beállított értékre növeli a fűtőkör aktuális kívánt hőmérsékletét.

A funkció keverőkör esetén fix hozzákeveréssel lehetővé teszi, hogy felfűtési üzemben elérhető legyen a kívánt hőmérséklet, bár a fix hozzákeverés erősen csökkenti a keverőkör hőmérsékletét.

Ezenkívül a funkció optimális szabályozási tartományt tesz lehetővé a keverőszelep üzemeltetéséhez. Stabil üzemeltetés csak akkor lehetséges, ha a keverőszelepnek csak ritkán kell ütközésről indulni. Ezzel jobb szabályozási minőség biztosítható.

8.7.5 A fűtőkör előírt előremenő hőmérsékletének leolvasása

Szakember szint → **Rendszerkonfig.** → **Fűtőkör1** → **Kív. fűt. elő.m. hőm.**

- Ezzel a funkcióval leolvashatja a fűtőkör előírt előremenő hőmérsékletét.

8.7.6 Tényleges hőmérséklet leolvasása

Szakember szint → **Rendszerkonfig.** → **Fűtőkör1** → **Tényleges hőm.**

- Ezzel a funkcióval leolvashatja a fűtőkör tényleges hőmérsékletét.

8.7.7 Fűtőkör állapot leolvasása

Szakember szint → **Rendszerkonfig.** → **Fűtőkör1** → **Állapot**

- Ezzel a funkcióval tudja leolvasni, hogy a **Fűtőkör1** milyen üzemmódban található.

KI: a fűtőkör nem jelez energiaigényt.

Fűtési ü. a fűtőkör fűtési üzemben van.

Hűtés: a fűtőkör hűtési üzemben van.

Melegvíz: a fűtőkör a tárolóban lévő melegvízhez fűtési üzemben van.

8.7.8 Hőmérsékleti határérték beállítása a fűtőkör deaktiválásához

Szakember szint → **Rendszerkonfig.** → **Fűtőkör1** → **K. hőm. kikapcs. hat.**

- Ezzel a funkcióval állíthatja be a hőmérsékleti határértéket. Amennyiben a külső hőmérséklet nagyobb a beállított kikapcsolási határértéknél, a szabályozó deaktiválja a fűtési üzemet.

8.7.9 Az úszómedencekör, ill. az állandó érték kör magas előírt előremenő hőmérsékletének beállítása

Szakember szint → **Rendszerkonfig.** → **Fűtőkör1** → **Magas előírt e. hőm.**

- Ezzel a funkcióval leolvashatja az úszómedencekör, ill. az állandó érték kör magas előírt előremenő hőmérsékletét. A magas előírt előremenő hőmérséklet arra az időablakra érvényes, amely **BE** értékkel rendelkezik.

Előfeltétel:

- A **A kör fajtája** funkción belül a **Ú.med.**, ill. **Áll. ért.** beállítást választotta.
- A **Fűtés időprogram** funkción belül a **BE** beállítást választotta az időablakhoz.

8.7.10 Az úszómedencekör, ill. az állandó érték kör alacsony előírt előremenő hőmérsékletének beállítása

Szakember szint → **Rendszerkonfig.** → **Fűtőkör1** → **Alacsony előírt e. h.**

- Ezzel a funkcióval leolvashatja az úszómedencekör, ill. az állandó érték kör alacsony előírt előremenő hőmérsékletét. Az alacsony előírt előremenő hőmérséklet arra az időablakra érvényes, amely **KI** értékkel rendelkezik.

Előfeltétel:

- A **A kör fajtája** funkción belül a **Ú.med.**, ill. **Áll. ért.** beállítást választotta.
- A **Fűtés időprogram** funkción belül a **KI** beállítást választotta az időablakhoz.

8.7.11 Helyiség-hőmérséklet-korrektúra aktiválása

Szakember szint → **Rendszerkonfig.** → **Fűtőkör1** → **Helyiség-hőm. szab.**

- Ezzel a funkcióval beállíthatja, hogy a szabályozóba, ill. a távvezérlő készülékbe beépített hőmérséklet-érzékelőt kiegészítésként kell-e használni.

Előfeltétel:

- Az adott esetben rendelkezésre álló távvezérlő készülék a lakóhelyiségben van felszerelve.
- A szabályozó vagy adott esetben a távvezérlő készülék a **Zónahozzárendelés** funkción belül ahhoz a zónához van hozzárendelve, amelyben a szabályozó, ill. a távvezérlő készülék fel van szerelve. Ha nem végzi el a zóna hozzárendelését, a **Helyiség-hőm. szab.** funkció hatástalan.

Nincs: nem használja a hőmérséklet-érzékelőt a szabályozáshoz.

Felkap.: a beépített hőmérséklet-érzékelő méri az aktuális helyiség-hőmérsékletet a referenciahelyiségben. A szabályozó ezt az értéket összehasonlítja az előírt helyiség-hőmérséklettel, és ha különbséget érzékel, végrehajtja az előremenő hőmérséklet illesztését az ún. „hatásos előírt helyiség-hőmérséklettel”. Hatásos előírt helyiség-hőm. = beállított előírt helyiség-hőm. + (beállított előírt helyiség-hőm. - mért helyiség-hőmérséklet). Ekkor a szabályozó a beállított előírt helyiség-hőmérséklet helyett a hatásos előírt helyiség-hőmérsékletet használja.

Termosz.: hasonló a korrektúra funkcióhoz, de a szabályozó kiegészítésként a zónát is lekapcsolja, ha a mért helyiség-hőmérséklet + 3/16 K-nel magasabb, mint a beállított előírt helyiség-hőmérséklet. Ha a helyiség-hőmérséklet ismét + 2/16 K-nel a beállított előírt helyiség-hőmérséklet alá csökken, akkor a szabályozó visszakapcsolja a zónát. A helyiség-hőmérséklet-korrektúra használata a fűtési görbe gondos kiválasztásával együtt a fűtési rendszer optimális szabályozását eredményezi.

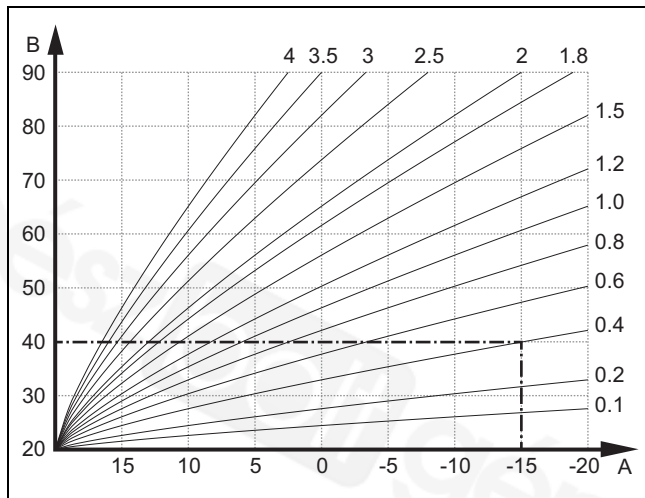
8 Kezelő- és kijelzőfunkciók

8.7.12 Fűtési görbe beállítása

Szakember szint → Rendszerkonfig. → Fűtőkör1 → Fűtési görbe

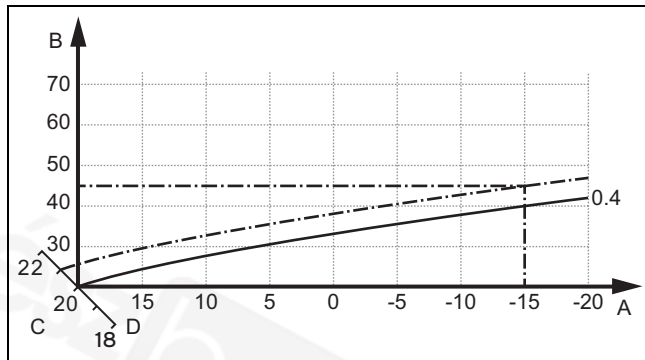
- Ha a fűtési görbe beállítása nem elégséges a lakóhelyiség klímájának az üzemeltető igényei szerinti szabályozásához, akkor módosíthatja a fűtési görbe telepítés során elvégzett beállítását.

Ha aktiválja az **Adaptív jelleggörbe** funkciót, a fűtési görbe értékét mindig a fűtőfelület méretezéséhez kell hozzáilleszteni.



A Külső hőmérséklet °C B Előírt előremenő hőmérséklet °C

Az ábrán 0.1 - 4.0 lehetséges fűtési görbék láthatók 20 °C-os előírt helyiség-hőmérséklet esetében. Pl. a 0.4 sz. fűtési görbe kiválasztásával -15 °C-os külső hőmérséklet esetén az előremenő hőmérséklet 40 °C-ra szabályozódik.



A Külső hőmérséklet °C C Előírt helyiség-hőmérséklet °C
B Előírt előremenő hőmérséklet °C D Tengely a

Ha a 0.4 fűtési görbét választotta, és az előírt helyiség-hőmérsékletre 21 °C-ot adott meg, akkor a fűtési görbe az ábrán látható módon eltolódik. A 45° fokkal megdőntött tengely mentén a fűtési görbe párhuzamosan eltolódik az előírt helyiség-hőmérséklet értékének megfelelően. -15 °C külső hőmérséklet esetén a szabályozó 45 °C-os előremenő hőmérsékletre gondoskodik.

8.7.13 Fűtőkör minimális előremenő hőmérsékletének beállítása

Szakember szint → Rendszerkonfig. → Fűtőkör1 → Min. hőmérséklet

- Ezzel a funkcióval minden egyes fűtőkörre vonatkozóan beállíthatja az előremenő hőmérséklet minimális értékét fűtési üzemben, amely alá a hőmérséklet nem csökkenhet a szabályozás ideje alatt. A szabályozó összehasonlítja a kiszámított előremenő hőmérsékletet a beállított minimális hőmérsékleti értékkel, és ha különbséget érzékel, a magasabb értékre szabályozza azt.

8.7.14 Fűtőkör maximális előremenő hőmérséklet beállítása

Szakember szint → Rendszerkonfig. → Fűtőkör1 → Max. hőmérséklet

- Ezzel a funkcióval minden fűtőkörre vonatkozóan megadhatja az előremenő hőmérséklet maximális értékét fűtési üzemben, amely fölé nem emelkedhet a hőmérséklet a szabályozás ideje alatt. A szabályozó összehasonlítja a kiszámított előremenő hőmérsékletet a beállított maximális hőmérsékleti értékkel, és ha különbséget érzékel, az alacsonyabb értékre szabályozza azt.

8.7.15 Hűtés lehetséges aktiválás

Szakember szint → Rendszerkonfig. → Fűtőkör1 → Hűtés lehetséges

- Ha egy hőszivattyú van csatlakoztatva, akkor a **Hűtés** funkciót használhatja a fűtőkör aktiválásához.

8.7.16 Harmatpont ellenőrzés aktiválás

Szakember szint → Rendszerkonfig. → Fűtőkör1 → Harmatpont ell.

- Ezzel a funkcióval aktiválhatja a harmatpont ellenőrzést.

Ha aktiválva van a harmatpont ellenőrzés, akkor a szabályozó a hűtés minimálisan előírtra beállított előremenő értékét összehasonlítja a harmatpont+eltolás értékkel. A szabályozó mindig a nagyobb hőmérsékletet választja, hogy ne képződhessen kondenzátum.

8.7.17 A harmatpont ofszet beállítása

Szakember szint → Rendszerkonfig. → Fűtőkör1 → Harmatpont ofszet

- Ezzel a funkcióval tudja a harmatpont ofszetet beállítani.

Az ofszet egy biztonsági pótlék, amely a harmatpontra adódik rá. A szabályozó a kiszámított előremenő hőmérsékletre a maximumot választja a beállított előremenő hőmérsékletből és a harmatpont+ofszet értékéből.

8.7.18 Hűtés befejezési hőmérséklet beállítása

Szakember szint → Rendszerkonfig. → Fűtőkör1 → K. hőm. hűtés befej.

- Ezzel a funkcióval állíthatja be azt a hőmérsékleti határértéket, amelytől a hűtés kikapcsol. Amennyiben a külső hőmérséklet kisebb a hűtés beállított hőmérsékleti határértékénél, a szabályozó leállítja a hűtési üzemet.

8.7.19 Az előírt minimális hűtési előremenő érték beállítása

Szakember szint → Rendszerkonfig. → Fűtőkör1 → Kív. Min. hűt előrem.

- Ha hőszivattyú van csatlakoztatva, és a **Hűtés lehetséges** funkció aktiválva van a fűtőkörhöz, akkor beállíthatja

az előírt előremenő hőmérséklet minimális értékét a **Hűtés lehetséges** üzemmóddhoz.

A szabályozó a hűtés minimális kívánt előremenő hőmérsékletére szabályozza a fűtőkört még akkor is, ha az üzemeltető a hűtéshez a kívánt hőmérsékletet alacsonyabbra állította be.

8.7.20 A külső hőigény állapotának leolvasása

Szakember szint → **Rendszerkonfig.** → **Fűtőkör1** → **Külső hőig. állapot**

- Ezzel a funkcióval olvashatja le a külső bemenet állapotát, hogy áll-e fenn hőigény.

A **RED-3** konfigurációjától függően minden fűtőkör rendelkezik egy külső bemenettel. Erre a külső bemenetre tud pl. egy külső zónaszabályozót csatlakoztatni.

8.7.21 Szabályozási viselkedés beállítása a fagyvédelemhez

Szakember szint → **Rendszerkonfig.** → **Fűtőkör1** → **Fagyvédelem**

- Ezzel a funkcióval minden fűtőkörre vonatkozóan külön beállíthatja a szabályozó viselkedését önálló üzemben. Gyári beállítás: **Eco**

Két szabályozási viselkedés áll rendelkezésre, amelyek a helyiség-hőmérséklet-korrekció használatával még inkább testre szabhatók.

Ha a **Helyiséghőm. szab.** funkciónál **Termosz.** értéket állított be, a **Fagyvédelem** funkció hatástalan. A szabályozó mindig 5 °C előírt helyiség-hőmérsékletre szabályoz.

- **Eco:** a **Automat.** és **KI** üzemmód ki van kapcsolva. Csatlakoztatott keverőkör esetén a fűtőköri szivattyú ki van kapcsolva, és a fűtőköri keverő zárva van. A szabályozó felügyeli a külső hőmérsékletet. Ha a külső hőmérséklet 4 °C alá süllyed, akkor a szabályozó a fagyvédelem késleltetési idő letelte után bekapcsolja a fűtési funkciót. A fűtőköri szivattyú engedélyezve van. Csatlakoztatott keverőkör esetén a fűtőköri szivattyú és a fűtőköri keverő engedélyezve van. A szabályozó a beállított **Éjszaka** hőmérsékletre szabályozza az előírt helyiség-hőmérsékletet. A bekapcsolt fűtési funkció ellenére a hőtermelő csak szükség esetén aktív. A fűtési funkció mindaddig bekapcsolt állapotban marad, amíg a külső hőmérséklet 4 °C fölé nem emelkedik, azután a szabályozó ismét lekapcsolja a fűtési funkciót, de a külső hőmérséklet felügyelete aktív marad.
- **Éjszaka:** a fűtési funkció be van kapcsolva, és a szabályozó a beállított **Éjszaka** hőmérsékletre állítja és szabályozza az előírt helyiség-hőmérsékletet.

8.8 ZÓNA1

8.8.1 Zóna deaktiválás

Szakember szint → **Rendszerkonfig.** → **ZÓNA1** → **Zóna aktíválva**

- Ezzel a funkcióval deaktiválhatja azt a zónát, amelyre nincs szüksége.

Az összes rendelkezésre álló zóna megjelenik a kijelzőn, ha a rendelkezésre álló fűtőkörök **A kör fajtája** funkcióban aktíválva vannak.

A kör fajtájának beállítása (→ Oldal: 12)

8.8.2 Zóna nevének módosítása

Szakember szint → **Rendszerkonfig.** → **ZÓNA1** → **Zónanév**

- A gyárilag megadott zónaneveket tetszőlegesen megváltoztathatja. A megnevezés legfeljebb 10 karakterből állhat.

8.8.3 Zóna hozzárendelése

Szakember szint → **Rendszerkonfig.** → **ZÓNA1** → **Zónahozzárendelés**

- Ezzel a funkcióval rendelje hozzá a kiválasztott zónához a készüléket (szabályozó vagy távvezérlő készülék), amely a zónába van beszerelve. A szabályozó kiegészítésként használja a hozzárendelt készülék helyiség-hőmérséklet-érzékelőjét.

Ha egy távvezérlő készüléket rendelt hozzá, akkor a távvezérlő készülék a hozzárendelt zóna összes értékét használja.

Ha nem végzi el a zóna hozzárendelését, a **Helyiséghőm. szab.** funkció hatástalan.

8.8.4 A helyiség-hőmérséklet leolvasása

Szakember szint → **Rendszerkonfig.** → **ZÓNA1** → **Helyis. tényl. hőm.**

- Ha a szabályozó hozzá van rendelve egy zónához, akkor le tudja olvasni az aktuális helyiség-hőmérsékletet.

A szabályozó beépített hőmérséklet-érzékelővel van ellátva, amely meghatározza a helyiség-hőmérsékletet.

8.8.5 A zónaszelep állapotának leolvasása

Szakember szint → **Rendszerkonfig.** → **ZÓNA1** → **Zónaszelep állapot**

- Ezzel a funkcióval leolvashatja a zónaszelep aktuális állapotát (**Nyitva, Zárva**).

8.8.6 Éjszakai hőmérséklet beállítása

Szakember szint → **Rendszerkonfig.** → **ZÓNA1** → **Éjszakai hőm.**

- Ezzel a funkcióval a zóna kívánt éjszakai hőmérsékletét állíthatja be.

Az éjszakai hőmérséklet az a hőmérséklet, amelyre az alacsony hőszükségletű időszakokban (pl. éjszaka) a fűtés hőmérsékletét le kell csökkenteni.

8 Kezelő- és kijelzőfunkciók

8.9 Hőtermelő 1, Hőszivattyú 1 ill. Hősziv. kieg. modul

8.9.1 Állapot leolvasása

Szakember szint → Rendszerkonfig. → Hőtermelő 1 → Akt. előremenő hőm.

Szakember szint → Rendszerkonfig. → Hőszivattyú 1 → Akt. előremenő hőm.

Szakember szint → Rendszerkonfig. → Hősziv. kieg. modul → Akt. előremenő hőm.

- Ezzel a funkcióval tudja leolvasni, hogy a szabályozó milyen igényt jelez a hőtermelőnek, a hőszivattyúnak, ill. a hőszivattyú kiegészítő moduljának.

Készlet: a szabályozó nem jelez energiaigényt.

Fűtési ü.: a szabályozó energiaigényt jelez a fűtési üzemhez.

Hűtés: a szabályozó energiaigényt jelez a hűtési üzemhez.

Melegvíz: a szabályozó energiaigényt jelez a melegvízkészítéshez.

8.9.2 Tényleges előremenő hőmérséklet leolvasása

Szakember szint → Rendszerkonfig. → Hőtermelő 1 → Állapot

Szakember szint → Rendszerkonfig. → Hősziv. kieg. modul → Állapot

Szakember szint → Rendszerkonfig. → Hőtermelő 1 → Akt. előremenő hőm.

- Ezzel a funkcióval leolvashatja a hőtermelő, a hőszivattyú, ill. a hőszivattyú kiegészítő modul tényleges előremenő hőmérsékletét.

8.10 Szolárkör

8.10.1 Kollektor-hőmérséklet leolvasása

Szakember szint → Rendszerkonfig. → Szolárkör → Koll.hőmérséklet

- Ezzel a funkcióval leolvashatja a kollektorhőmérséklet-érzékelő aktuális hőmérsékletét.

8.10.2 Szolárzivattyú állapotának leolvasása

Szakember szint → Rendszerkonfig. → Szolárkör → Szolárziv. állapot

- Ezzel a funkcióval leolvashatja a szolárzivattyú aktuális állapotát (BE, KI).

8.10.3 Szolárzivattyú működési idejének leolvasása

Szakember szint → Rendszerkonfig. → Szolárkör → Szolárziv. fut. idő

- Ezzel a funkcióval leolvashatja a szolárzivattyú üzembe helyezése vagy legutolsó visszaállítása óta mért üzemóráinak számát.

8.10.4 Szolárzivattyú működési idejének visszaállítása

Szakember szint → Rendszerkonfig. → Szolárkör → Fut. idő v. állítás

- Ezzel a funkcióval lenullázhatja a szolárzivattyú összesített üzemóráinak számát.

8.10.5 Szolárhozam érzékelő értékének leolvasása

Szakember szint → Rendszerkonfig. → Szolárkör → Hozammérés-érzék.

- Ezzel a funkcióval leolvashatja a szolárhozam érzékelő aktuális értékét.

8.10.6 Szolárkör térfogatáramának beállítása

Szakember szint → Rendszerkonfig. → Szolárkör → Szolár térfogatáram

- Ebben a funkcióban jegyezze be a térfogatáram értékét. Ez az érték a szolárhozam kiszámításához szükséges.

Ha a rendszerben **GHS 70** van telepítve, akkor a **GHS 70** szolgáltatja a térfogatáram értékét. A szabályozó ignorálja a bejegyzett értéket ebben a funkcióban.

8.10.7 Szol. szivattyúlökések aktiválás

Szakember szint → Rendszerkonfig. → Szolárkör → Szolár sziv.lökés

- Ezzel a funkcióval aktiválhatja a szolárzivattyú szivattyúlökését a kollektor-hőmérséklet érzékelésének felgyorsításához.

Néhány kollektor esetében a mérési érték meghatározása típusától függően időkésleltetéssel történhet. A **Szol. szivattyúlökések** funkcióval lerövidítheti az időkésleltetést. Aktivált funkció esetén a szolárzivattyú 15 másodpercre bekapcsol (szolár szivattyúlökések), amikor a hőmérséklet a kollektorhőmérséklet-érzékelőnél 2 K/óra értékkel megemelkedik. Ezáltal a felmelegített szolárfolyadék gyorsabban jut az érzékelőhöz.

8.10.8 Szolárkör védelem beállítása

Szakember szint → Rendszerkonfig. → Szolárkör → Szolárkör védelem

- Ezzel a funkcióval beállíthatja a szolárkörben meghatározott kollektor-hőmérséklet hőmérsékleti határértékét.

Ha a szolárberendezésből nyert hőenergia meghaladja az aktuális hőigényt, (pl. minden tároló teletöltve), akkor a kollektormezőben erősen megemelkedhet a hőmérséklet. A kollektorhőmérséklet-érzékelőhöz beállított védelmi hőmérséklet túllépésekor a szolárzivattyú a szolárkör (szivattyú, szelepek stb.) túlhevülés elleni védelme érdekében kikapcsol. Lehűlés után (35 K hiszterézis) a szolárzivattyú ismét bekapcsol.

8.10.9 Minimális kollektor-hőmérséklet beállítása

Szakember szint → Rendszerkonfig. → Szolárkör → Min. kollektorhőm.

- Ezzel a funkcióval állíthatja be a minimális kollektor-hőmérsékletet.

Szolártöltés bekapcsolási különbségének beállítása (→ Oldal: 17)

8.10.10 A szolárkör légtelenítési idejének beállítása

Szakember szint → Rendszerkonfig. → Szolárkör → Légtelenítési idő

- A funkció támogatja a szolárkör légtelenítését.

A szabályozó befejezi a funkciót, ha az előzetesen megadott légtelenítési idő letelt, a szolárkör védelmi funkció aktív, vagy a max. tárolóhőmérséklet túllépésre került.

8.10.11 A GHS 70 aktuális átfolyásának leolvasása

Szakember szint → Rendszerkonfig. → Szolárkör → Akt. átfolyás

- Ezzel a funkcióval olvashatja le a GHS 70 mért átfolyását (térfogatáram).

8.11 1. szolártároló

8.11.1 Szolártöltés bekapcsolási különbségének beállítása

Szakember szint → Rendszerkonfig. → Szolártároló → Bekapcs. különbség

- Ezzel a funkcióval beállíthatja a szolártöltés indításának különbségi értékét. A hőmérséklet-különbség mérése az alsó tárolóhőmérséklet-érzékelő és a kollektorhőmérséklet-érzékelő között történik.

Ha a hőmérséklet-különbség túllépi a beállított különbségi értéket és a beállított minimális kollektor-hőmérsékletet, a szabályozó bekapcsolja a szolárszivattyút. A szolártároló töltődik. A különbségi érték a két csatlakoztatott szolártárolóhoz külön-külön beállítható.

8.11.2 Szolártöltés kikapcsolási különbségének beállítása

Szakember szint → Rendszerkonfig. → Szolártároló → Kikapcs. különbség

- Ezzel a funkcióval beállíthatja a szolártöltés leállításának különbségi értékét. A hőmérséklet-különbség mérése az alsó tárolóhőmérséklet-érzékelő és a kollektorhőmérséklet-érzékelő között történik.

Ha a hőmérséklet-különbség a beállított különbség értéke alá kerül, a szabályozó kikapcsolja a szolárszivattyút. A szolártároló már nem töltődik. A kikapcsolási különbségi értéknek legalább 1 K-nel alacsonyabbnak kell lennie, mint a beállított bekapcsolási különbségi értéknek.

8.11.3 Szolártároló maximális hőmérsékletének beállítása

Szakember szint → Rendszerkonfig. → Szolártároló → Max. hőmérséklet

- Ezzel a funkcióval beállíthat egy maximális értéket a szolártároló hőmérsékletének korlátozásaként, amellyel biztosítható a napkollektoros tárolófűtés lehető legnagyobb hozama, és egyben a vízkőképződés elleni védelem is.

Az alsó tárolóhőmérséklet-érzékelőnél beállított maximális hőmérséklet túllépése esetén a szabályozó kikapcsolja a szolárszivattyút. A szolártöltést csak akkor engedélyezi újból, ha a hőmérséklet az alsó tárolóhőmérséklet-érzékelőnél a maximális hőmérséklettől függően 1,5 K és 9 K között leesett. A beállított maximális hőmérséklet nem haladhatja meg a használt tároló maximálisan megengedett melegvíz-hőmérsékletét.

8.11.4 Az alsó tárolóhőmérséklet-érzékelő értékének leolvasása

Szakember szint → Rendszerkonfig. → Szolártároló → Tároló-hőm., alul

- Ezzel a funkcióval leolvashatja az alsó tárolóhőmérséklet-érzékelő aktuális mérési értékét.

8.12 2. hőmérsékletkülönbség-szabályozó

8.12.1 Bekapcsolási különbség beállítása második hőmérsékletkülönbség-szabályozóhoz

Szakember szint → Rendszerkonfig. → Hőm.kül.-szabályoz. → Bekapcs. különbség

- Ezzel a funkcióval állíthatja be a különbség értékét egy hőmérsékletkülönbség-szabályozó, mint pl. egy napenergiával történő fűtésrészegítés, elindításához.

Ha az 1. és 2. hőmérsékletkülönbség-érzékelő közötti különbség az előzetesen megadott bekapcsolási különbséget túllépi, és az 1. hőmérsékletkülönbség-érzékelőnél túllépi a minimális hőmérsékletet, a szabályozó vezérli a hőmérsékletkülönbség-kimenetet. A hőmérsékletkülönbség-szabályozó elindul.

8.12.2 Kikapcsolási különbség beállítása második hőmérsékletkülönbség-szabályozóhoz

Szakember szint → Rendszerkonfig. → Hőm.kül.-szabályoz. → Kikapcs. különbség

- Ezzel a funkcióval állíthatja be a különbség értékét egy hőmérsékletkülönbség-szabályozó, mint pl. egy napenergiával történő fűtésrészegítés, leállításához.

Ha az 1. és 2. hőmérsékletkülönbség-érzékelő közötti különbség az előzetesen megadott kikapcsolási különbség alá kerül, vagy a 2. hőmérsékletkülönbség-érzékelőnél túllépi a maximális hőmérsékletet, a szabályozó vezérli a hőmérsékletkülönbség-kimenetet. A hőmérsékletkülönbség-szabályozó leáll.

8.12.3 Minimális hőmérséklet beállítása

Szakember szint → Rendszerkonfig. → Hőm.kül.-szabályoz. → Min. hőmérséklet

- Ezzel a funkcióval állítható be az a minimális hőmérséklet, amelynél a hőmérsékletkülönbség-szabályozó elindul.

Bekapcsolási különbség beállítása második hőmérsékletkülönbség-szabályozóhoz (→ Oldal: 17)

8.12.4 Maximális hőmérséklet beállítása

Szakember szint → Rendszerkonfig. → Hőm.kül.-szabályoz. → Max. hőmérséklet

- Ezzel a funkcióval állítható be az a maximális hőmérséklet, amelynél a hőmérsékletkülönbség-szabályozó leáll.

Kikapcsolási különbség beállítása második hőmérsékletkülönbség-szabályozóhoz (→ Oldal: 17)

8.12.5 Az 1. hőmérsékletkülönbség-érzékelő értékének leolvasása

Szakember szint → Rendszerkonfig. → Hőm.kül.-szabályoz. → TD1 érzékelő

9 Hibaüzenetek és üzemzavarok

- Ezzel a funkcióval leolvashatja az 1. hőmérsékletkülönbség-érzékelő (TD1) aktuális mérési értékét.

8.12.6 A 2. hőmérsékletkülönbség-érzékelő értékének leolvasása

Szakember szint → Rendszerkonfig. → Hőm.kül.-szabályoz. → TD2 érzékelő

- Ezzel a funkcióval leolvashatja a 2. hőmérsékletkülönbség-érzékelő (TD2) aktuális mérési értékét.

8.12.7 A hőmérsékletkülönbség-szabályozó állapotának leolvasása

Szakember szint → Rendszerkonfig. → Hőm.kül.-szabályoz. → Hőm.-kül. kimenet

- Ezzel a funkcióval leolvashatja a hőmérsékletkülönbség-szabályozó állapotát.

8.13 Bővítőmodul kiválasztása érzékelő/működtető teszthez

Szakember szint → Érz./műk.teszt → Modul

- Ezzel a funkcióval kiválaszthat egy csatlakoztatott bővítőmodult az érzékelő- és működtetőteszthez. A szabályozó felsorolja a kiválasztott bővítőmodul működtetőit és érzékelőit. Ha a működtető kiválasztását nyugtázza az OK opcióval, akkor a szabályozó bekapcsolja a relét. Elvégezhető a működtető működésének ellenőrzése. Csak a megvezérelt működtető aktív, az összes többi működtető ez alatt az idő alatt „lekapcsolt” állapotban van.

PI. NYITVA irányba vezérelhet egy keverőszelepet, és ellenőrizheti, hogy a keverőszelep csatlakoztatása megfelelő-e, vagy megvezérelheti a szivattyút, és ellenőrizheti annak elindulását. Ha egy érzékelőt választ, a szabályozó a kiválasztott érzékelő mérési értékét mutatja. Olvassa le a kiválasztott komponens érzékelői által mért mérési értékeket, és ellenőrizze, hogy az egyes érzékelők a várt értéket (hőmérséklet, nyomás, térfogatáram stb.) szolgáltatják-e.

9 Hibaüzenetek és üzemzavarok

9.1 Hibaüzenetek

Ha hiba lép fel a fűtési rendszerben, az alapkijelzésben hibaüzenet jelenik meg.

Az OK gomb megnyomása után megjelenik az aktuális hibaüzenet. Ha több hibaüzenet áll fenn, mindig csak egy hibaüzenet jelenik meg.



Tudnivaló

Az áttekintés nem minden hibaüzenete jelenik meg automatikusan a kijelzőn.

Hibaüzenetek (→ E.1 függelék)

9.2 Karbantartási üzenetek

Ha eléri a karbantartási időpont dátumát, az alapkijelzésben karbantartási üzenet jelenik meg.

Az OK gomb megnyomása után megjelenik az aktuális karbantartási üzenet. Ha több karbantartási üzenet áll fenn, mindig csak egy karbantartási üzenet jelenik meg.

Üzemzavarok (→ E.2 függelék)

10 Üzemen kívül helyezés

10.1 A termék kicserélése

1. A termék cseréje előtt helyezze üzemen kívül a fűtési rendszert.
2. Helyezze üzemen kívül a hőtermelőt a szerelési útmutatójában leírtak szerint.

10.1.1 Leszerelés a falról

1. Vezessen be egy csavarhúzóat a fali rögzítőaljzaton található részbe .
2. Óvatosan emelje ki a szabályozót a fali rögzítőaljzathoz.
3. Válassza le az eBUS-vezetékét a szabályozó tús csatlakozójáról és a hőtermelő kapocslécéről.
4. Csavarozza le a fali rögzítőaljzatot a falról.

11 Vevőszolgálat

Vevőszolgálatunk elérhetőségeit a hátoldalon megadott címen, illetve a www.saunierduval.hu internetes oldalon találhatja meg.

12 Műszaki adatok

12.1 Műszaki adatok

max. üzemi feszültség	24 V
Áramfelvétel	< 50 mA
Csatlakozóvezetékek keresztmetszete	0,75 ... 1,5 mm ²
Védettség	IP 20
Érintésvédelmi osztály	III
Max. megengedett környezeti hőmérséklet	0 ... 60 °C
helyislev. akt. nedvt.	20 ... 95 %
Magasság	97 mm
Szélesség	147 mm
Mélység	27 mm

12.2 Érzékelők ellenállása

Hőmérséklet (°C)	Ellenállás (Ohm)
-25	2167
-20	2076
-15	1976
-10	1862
-5	1745
0	1619
5	1494
10	1387
15	1246
20	1128
25	1020
30	920
35	831
40	740

Melléklet

A Beállítási lehetőségek áttekintése

A.1 Installációs asszisztens

Beállítás	Értékek		Lépésköz, választás	Gyári beállítás
	min.	max.		
Nyelv			választható nyelvek	Englisch
Dátum	01.01.01	31.12.99	nap.hónap.év	
Pontos idő	00:00	23:59	00:01	
Rendszerséma	1	16	1	1
RED-3 1 konfigur.	1	12	1	1
RED-5 konfigur.	1	11	1	3
Telepítés vége ¹⁾				

1) Az OK gombbal jut a szakember szint **Rendszerkonfiguráció** területére.

A.2 Szakember szint

Beállítási szint	Értékek		Mértékegység	Lépésköz, választás	Gyári beállítás
	min.	max.			
Szakember szint → Rendszerkonfig. → Rendszer					
Rendszerállapot	aktuális érték				
Fagyvéd. késleltet.	0	12	h	1	4
Szabályozó modul	Megjelenítés			Szoftververzió	
Adaptív jelleggörbe				Igen, Nem	Nem
Helyiség akt. párat.	aktuális érték		%		
akt. harmatpont	aktuális érték		°C		
Hibrid vezérlő				Triva. p., Bival. p.	Bival. p.
Autom. hűtés				Igen, Nem	Nem
Kül. hőm. középért.	aktuális érték		°C		
Fűtés bival. pont	-30	20	°C	1	0
Alternatív pont	KI, -20	40	°C	1	KI
M.víz bival. pont	-20	20	°C	1	-7
Kieg. fűtők. típus				Kondenz., Nem kon., Elektro.	Kondenz.
Szükségüzem hőm.	20	80	°C	1	25
Energiasz. deaktiv.				Hősziv., Kieg. f., HSZ+KF, Fűtés, Hűtés, Fű/hű ki	Hősziv.
Kieg. fűtőkész.				inaktív, Fűtés, Melegvíz, M.v.+fűt.	M.v.+fűt.
K. hőm. hűtés ind.	10	30	°C	1	21
Rendszer e.m. hőm.	aktuális érték		°C		
Rendszerséma	1	16		1	1
Párhuz. tárolótöltés				KI, BE	KI
Max. tárolótölt. idő	KI, 20	120	min	5	45
M.víz. ig. megsz. idő	0	120	min	5	30
Töltősz. utánaf. idő	0	10	min	1	5
Tárolótölt. hiszter.	3	20	K	0,5	5
Tárolótöltés eltolás	0	40	K	1	25
Legion. véd. napja				KI, Hétfő, Kedd, Szerda, Csüt., Péntek, Szombat, Vas., Hé-Szo	KI
Legion. véd. ideje	00:00	23:50	óra:perc	00:10	04:00
Karbantartás ideje	01.01.01	31.12.99	nn.hh.éé	nap.hónap.év	01.01.15
PV puffertár. eltol.	0	15	K	1	10

Beállítási szint	Értékek		Mértékegység	Lépésköz, választás	Gyári beállítás
	min.	max.			
Vezérlés megford.				KI, BE	KI
Vezérlési sorrend	a hőtermelők aktuális sorrendje kisegítő fűtés nélkül				
Szakember szint → Rendszerkonfig. → RED-3 1. cím konfig.					
Konfiguráció	1	12		1	1
Többf. kim. RED-3				Funkc. n., Töltősz., Ker. sz., Hűt. jel, Leg. sz., F.kör. sz.	Funkc. n.
Szakember szint → Rendszerkonfig. → RED-5 konfig.					
Konfiguráció	1	11		1	3
Többf. kim. RED-5				Funkc. n., Töltősz., Ker. sz., Hűt. jel, Leg. sz., HK-sza.	Funkc. n.
Szakember szint → Rendszerkonfig. → Kiegészítő modul					
2. többf. kimenet				Ker. sz., Páramen., Zóna, Leg. sz.	Ker. sz.
Kieg. fűtés kim.				KI, 1. fokoz. - 3. fokoz.	3. fokoz.
többf. bemenet				n. haszn., 1x ker., PV	1x ker.
Szakember szint → Rendszerkonfig. → Melegvízkör					
Tároló				aktív/inaktív	aktív
Melegvíz üzemmód				KI, Automat., Nappal	Automat.
Melegvíz	35	70	°C	1	60
Tároló tényl. hőfoka	aktuális érték		°C		
Tárolótöltő sziv.	aktuális érték			KI, BE	
Kív. fűt. elő.m. hőm.	aktuális érték		°C		
Keringt. szivattyú	aktuális érték			KI, BE	
Szakember szint → Rendszerkonfig. → Puffertároló					
Tároló-hőm., felül	aktuális érték		°C		
Tároló-hőm., alul	aktuális érték		°C		
Szakember szint → Rendszerkonfig. → 1. fűtőkör					
A kör fajtája				inaktív, Fűtés, Áll. ért., Ú.med.	Fűtés
Szivattyúállapot	aktuális érték			KI, BE	
Keverő állapot	aktuális érték			Nyit, Áll, Zár	
Hőm. emelése	0	30	K	1	0
Kív. fűt. elő.m. hőm.	aktuális érték		°C		
Tényleges hőm.	aktuális érték		°C		
Állapot	aktuális érték			KI, Fűtési ü., Hűtés, Melegvíz	
K. hőm. kikapcs. hat.	10	99	°C	1	21
Helyiség-hőm. szab.				Nincs, Felkap., Termosz.	Nincs
Fűtési görbe	0,1	4,0		0,05	1,2
Min. hőmérséklet	15	90	°C	1	15
Max. hőmérséklet	15	90	°C	1	90
Hűtés lehetséges				Igen, Nem	Nem
Harmatpont ell.				Igen, Nem	Igen
Harmatpont ofszet	-10	10	K	1	2

Melléklet

Beállítási szint	Értékek		Mértékegység	Lépésköz, választás	Gyári beállítás
	min.	max.			
K. hőm. hűtés befej.	4	25	°C	1	4
Kív. Min. hűt előrem.	7	24	°C	1	20
Külső hőig. állapot	aktuális érték			KI, BE	
Fagyvédelem				Eco, Éjszaka	Eco
Magas előírt e. hőm.	5	90	°C	1	65
Alacsony előírt e. h.	0	90	°C	1	65
Szakember szint → Rendszerkonfig. → ZÓNA1					
Zóna aktíválva				Igen, Nem	
Zónanév megadása			Betű, szám	A-Z, 0-9, szóköz	ZÓNA1
Zónahozzárendelés				nélkül, R.szab., 1.távk. - 3.távk.	nélkül
Helyis. tényl. hőm.	aktuális érték		°C		
Zónaszелеp állapot	aktuális érték			Zárva, Nyitva	
Éjszakai hőm.	5	30	°C	0,5	15
Szakember szint → Rendszerkonfig. → Hőtermelő 1					
Szakember szint → Rendszerkonfig. → Hőszivattyú 1					
Szakember szint → Rendszerkonfig. → Hősziv. kieg. modul					
Állapot	aktuális érték			Készlet., Fűtési ü., Hűtés, Melegvíz	
Akt. előremenő hőm.	aktuális érték		°C		
Szakember szint → Rendszerkonfig. → Szolárkör					
Koll.hőmérséklet	aktuális érték		°C		
Szolársziv. állapot	aktuális érték			KI, BE	
Szolársziv. fut. idő	aktuális érték		h		
Fut. idő v.állítás				Nem, Igen	Nem
Hozammérés-érzék.	aktuális érték		°C		
Szolár térfogatáram	0,0	165,0	l/min	0,1	
Szolár sziv.lökés				KI, BE	KI
Szolárkör védelem	110	150	°C	1	130
Min. kollektorhőm.	0	99	°C	1	20
Légtelenítési idő	0	600	perc	10	
Akt. átfolyás	0,0	165,0	l/min	0,1	
Szakember szint → Rendszerkonfig. → Szolártároló					
Bekapcs. különbség	2	25	K	1	12
Kikapcs. különbség	1	20	K	1	5
Max. hőmérséklet	0	99	°C	1	75
Tároló-hőm., alul	aktuális érték		°C		
Szakember szint → Rendszerkonfig. → Hőm.kül.-szabályoz.					
Bekapcs. különbség	1	20	K	1	5
Kikapcs. különbség	1	20	K	1	5
Min. hőmérséklet	0	99	°C	1	0
Max. hőmérséklet	0	99	°C	1	99
TD1 érzékelő	aktuális érték		°C		
TD2 érzékelő	aktuális érték		°C		
Hőm.-kül. kimenet				KI, BE	KI

Beállítási szint	Értékek		Mértékegység	Lépésköz, választás	Gyári beállítás
	min.	max.			
Szakember szint → Érz-/működt. teszt					
Modul				Nincs m., RED-3,1, RED-5	Nincs m.
Működtető				Nincs m., R1 - R10	
Érzékelő				Nincs ér., S1 - S10	

B Beállítási értékek rendszersémához, RED-3 és RED-5 modul

A rendszersémát és a hozzátartozó bekötési kapcsolási rajzokat a rendszersémák könyvében találja meg.

B.1 Gázüzemű kondenzációs készülék (eBUS)

Tároló	Felszereltség	Fűtési körök	Beállítási érték a következőhöz:		
			Rendszer-séma	RED-3	RED-5
Melegvítartoló, monovalens vagy kombinált tároló	Tárolótöltés kondenzációs készüléssel	1 közvetlen	1		
Melegvítartoló, monovalens vagy kombinált tároló	Tárolótöltés kondenzációs készüléssel Hidraulikus váltó csak fűtőkörökhöz	1 közvetlen 1 vegyes	1	1	
Melegvítartoló, monovalens vagy kombinált tároló	Tárolótöltés kondenzációs készüléssel Hidraulikus váltó csak fűtőkörökhöz	2 vegyes	1	5	
Melegvítartoló, monovalens vagy kombinált tároló	Tárolótöltés kondenzációs készüléssel Hidraulikus váltó csak fűtőkörökhöz	3 vegyes	1		3
Melegvítartoló, monovalens vagy kombinált tároló	Hidraulikus váltó fűtőkörökhöz és melegvítartolókhöz	1 közvetlen 1 vegyes	2	1	
Melegvítartoló, monovalens vagy kombinált tároló	Hidraulikus váltó fűtőkörökhöz és melegvítartolókhöz	3 vegyes	2		2

B.2 Gázüzemű kondenzációs készülék (eBUS) és napenergiával támogatott melegvízkészítés

Tároló	Felszereltség	Fűtési körök	Beállítási érték a következőhöz:		
			Rendszer-séma	RED-3	RED-5
Bivalens melegvítartoló	Tárolótöltés kondenzációs készüléssel és termikus napenergiával	1 közvetlen	1	6	
Bivalens melegvítartoló	Tárolótöltés kondenzációs készüléssel és termikus napenergiával	3 vegyes	1		2

B.3 GeniaAir

Tároló	Felszereltség	Fűtési körök	Beállítási érték a következőhöz:		
			Rendszer-séma	RED-3	RED-5
Monovalens melegvítartoló hőszivattyúhoz		1 közvetlen	8		
Monovalens melegvítartoló hőszivattyúhoz		1 közvetlen 1 vegyes	8	1	
Monovalens melegvítartoló hőszivattyúhoz		1 vegyes 1 fotovoltaik	8	1	
Monovalens melegvítartoló hőszivattyúhoz		2 vegyes	8	5	
Monovalens melegvítartoló hőszivattyúhoz	Puffertartoló csak fűtőkörhöz	3 vegyes	8		3

B.4 GeniaAir és melegvíztároló a hidraulikus váltó mögött

Tároló	Felszereltség	Fűtési körök	Beállítási érték a következőhöz:		
			Rendszer-séma	RED-3	RED-5
Monovalens melegvíztároló hőszivattyúhoz	Hidraulikus váltó fűtőkörökhöz és tárolókhöz	1 közvetlen 1 vegyes	16	1	
Monovalens melegvíztároló hőszivattyúhoz	Hidraulikus váltó fűtőkörökhöz és tárolókhöz	3 vegyes	16		3

B.5 GeniaAir és napenergiával támogatott melegvízkészítés

Tároló	Felszereltség	Fűtési körök	Beállítási érték a következőhöz:		
			Rendszer-séma	RED-3	RED-5
Bivalens melegvíztároló hőszivattyúhoz	Tárolótöltés kondenzációs készülékkel és termikus napenergiával	1 közvetlen	8	6	
Bivalens melegvíztároló hőszivattyúhoz	Tárolótöltés kondenzációs készülékkel és termikus napenergiával	3 vegyes	8		2

B.6 GeniaAir rendszersztérválasztással

Tároló	Felszereltség	Fűtési körök	Beállítási érték a következőhöz:		
			Rendszer-séma	RED-3	RED-5
Monovalens melegvíztároló hőszivattyúhoz	Hőcserélőmodul hőszivattyúhoz	1 közvetlen	10		
Monovalens melegvíztároló hőszivattyúhoz	Hőcserélőmodul hőszivattyúhoz	1 közvetlen 1 vegyes	10	1	
Monovalens melegvíztároló hőszivattyúhoz	Hőcserélőmodul hőszivattyúhoz	2 vegyes	10	5	
Monovalens melegvíztároló hőszivattyúhoz	Hőcserélőmodul hőszivattyúhoz	3 vegyes	10		3

B.7 GeniaAir kiegészítő fűtőkészülékkel és rendszersztérválasztással

Tároló	Felszereltség	Fűtési körök	Beállítási érték a következőhöz:		
			Rendszer-séma	RED-3	RED-5
Monovalens melegvíztároló hőszivattyúhoz	Hőcserélőmodul hőszivattyúhoz	1 közvetlen	11		
Monovalens melegvíztároló hőszivattyúhoz	Hőcserélőmodul hőszivattyúhoz	1 közvetlen 1 vegyes	11	1	
Monovalens melegvíztároló hőszivattyúhoz	Hőcserélőmodul hőszivattyúhoz	2 vegyes	11	5	
Monovalens melegvíztároló hőszivattyúhoz	Hőcserélőmodul hőszivattyúhoz	3 vegyes	11		3

B.8 GeniaAir rendszersztérválasztással és napenergiával támogatott melegvízkészítéssel

Tároló	Felszereltség	Fűtési körök	Beállítási érték a következőhöz:		
			Rendszer-séma	RED-3	RED-5
Bivalens melegvíztároló hőszivattyúhoz	Tárolótöltés hőszivattyúval és termikus napenergiával Hőcserélőmodul hőszivattyúhoz	1 közvetlen	11	6	
Bivalens melegvíztároló hőszivattyúhoz	Tárolótöltés hőszivattyúval és termikus napenergiával Hőcserélőmodul hőszivattyúhoz	3 vegyes	11		2

B.9 GeniaAir, melegvízkészítés gázüzemű kondenzációs készülékkel (eBUS)

Tároló	Felszereltség	Fűtési körök	Beállítási érték a következőhöz:		
			Rendszer-séma	RED-3	RED-5
Melegvíztároló, monovalens vagy kombinált tároló	Tárolótöltés kondenzációs készülékkel Hidraulika modul	1 közvetlen 1 vegyes	9	1	
Melegvíztároló, monovalens vagy kombinált tároló	Tárolótöltés kondenzációs készülékkel Hidraulika modul	2 vegyes	9	5	
Melegvíztároló, monovalens vagy kombinált tároló	Tárolótöltés kondenzációs készülékkel Hidraulika modul	3 vegyes	9		3

B.10 GeniaAir rendszersztérválasztással, melegvízkészítés gázüzemű kondenzációs készülékkel (eBUS)

Tároló	Felszereltség	Fűtési körök	Beállítási érték a következőhöz:		
			Rendszer-séma	RED-3	RED-5
Monovalens melegvíztároló hőszivattyúhoz	Tárolótöltés kondenzációs készülékkel Hőcserélőmodul hőszivattyúhoz	1 közvetlen	10		
Monovalens melegvíztároló hőszivattyúhoz	Tárolótöltés kondenzációs készülékkel Hőcserélőmodul hőszivattyúhoz	1 közvetlen 1 vegyes	10	1	
Monovalens melegvíztároló hőszivattyúhoz	Tárolótöltés kondenzációs készülékkel Hőcserélőmodul hőszivattyúhoz	2 vegyes	10	5	
Monovalens melegvíztároló hőszivattyúhoz	Tárolótöltés kondenzációs készülékkel Hőcserélőmodul hőszivattyúhoz	2 vegyes	10		3

B.11 GeniaAir, melegvízkészítés hőszivattyúval és gázüzemű kondenzációs készülékkel (eBUS)

Tároló	Felszereltség	Fűtési körök	Beállítási érték a következőhöz:		
			Rendszer-séma	RED-3	RED-5
Monovalens melegvíztároló hőszivattyúhoz	Tárolótöltés kondenzációs készülékkel és hőszivattyúval Hidraulika modul	1 közvetlen 1 vegyes	12	1	
Monovalens melegvíztároló hőszivattyúhoz Puffertároló	Tárolótöltés kondenzációs készülékkel és hőszivattyúval Puffertároló csak fűtőkörhöz	2 vegyes	12	5	
Monovalens melegvíztároló hőszivattyúhoz Puffertároló	Tárolótöltés kondenzációs készülékkel és hőszivattyúval Puffertároló csak fűtőkörhöz	3 vegyes	12		3

B.12 GeniaAir rendszersztérválasztással, melegvízkészítés hőszivattyúval és gázüzemű kondenzációs készülékkel (eBUS)

Tároló	Felszereltség	Fűtési körök	Beállítási érték a következőhöz:		
			Rendszer-séma	RED-3	RED-5
Monovalens melegvíztároló hőszivattyúhoz	Tárolótöltés kondenzációs készülékkel és hőszivattyúval Hidraulika modul Hőcserélőmodul	1 közvetlen 1 vegyes	13	1	
Monovalens melegvíztároló hőszivattyúhoz Puffertároló	Tárolótöltés kondenzációs készülékkel és hőszivattyúval Hidraulika modul Hőcserélőmodul	3 vegyes	13		3

B.13 GeniaAir és gázüzemű kondenzációs készülék (eBUS), hőszivattyú-kaskád opció

Tároló	Felszereltség	Fűtési körök	Beállítási érték a következőhöz:		
			Rendszer-séma	RED-3	RED-5
Puffertároló	Melegvítároló a hidraulikus váltó / puffertároló mögött Puffertároló-töltés rendszerszabályozóval	1 közvetlen 1 vegyes	16	1	
Puffertároló	Melegvítároló a hidraulikus váltó / puffertároló mögött Puffertároló-töltés rendszerszabályozóval	3 vegyes	16		3

C A működtetők és érzékelők csatlakoztatása a RED-3 és RED-5 modulhoz

C.1 Jelmagyarázat működtetők és érzékelők csatlakoztatásához

Jelmagyarázat pontja	Jelentés	Jelmagyarázat pontja	Jelentés
9e	Melegvízkészítés elsőbbségi átkapcsoló szelep	FSx	Előremenő hőmérséklet érzékelője az x fűtőkörhöz
BH	Kiegészítő fűtőkészülék	9kxcl	Fűtőköri keverő zárva az x fűtőkörhöz, a 9kxop keverővel kombinációban
BufBt	Alsó tárolóhőmérséklet-érzékelő puffertárolónál	9kxop	Fűtőköri keverő nyitva az x fűtőkörhöz, a 9kxcl keverővel kombinációban
BufBtDHW	Alsó tárolóhőmérséklet-érzékelő a melegvízkészítéshez puffertárolónál (MSS)	3fx	Fűtőköri szivattyú az x fűtőkörhöz
BufBtHC	Felső tárolóhőmérséklet-érzékelő a fűtőkörhöz puffertárolónál (MSS)	3h	Legionella elleni védőszivattyú
BufTopDHW	Felső tárolóhőmérséklet-érzékelő a melegvízkészítéshez puffertárolónál (MSS)	LP/9e	Melegvízkészítés töltőszivattyú vagy elsőbbségi átkapcsoló szelep
BufTopHC	Alsó tárolóhőmérséklet-érzékelő a fűtőkörhöz puffertárolónál (MSS)	MA	Többfunkciós kimenet
COL	Kollektorhőmérséklet-érzékelő	PWM	Vezérlőjel a szolárállomáshoz, ill. a visszajelzéshez
COLP	Szolár szivattyú	SysFlow	Rendszer előremenő hőmérséklet (pl. hidraulikus váltóban)
CP	Cirkulációs szivattyú	TD2	2. hőmérsékletkülönbség-érzékelő
DEMx	Bemenet külső igényre az x fűtőkörhöz	9g	Átkapcsoló szelep
DHW1	Tárolóhőmérséklet-érzékelő	ZoneOff	2-utas szelep a zónák közötti átkapcsoláshoz, On zónával kombinációban
DHWBH	Tárolóhőmérséklet-érzékelő a kiegészítő fűtőkészülékhez	ZoneOn	2-utas szelep a zónák közötti átkapcsoláshoz, Off zónával kombinációban
DHWBt	Alsó tárolóhőmérséklet-érzékelő	9bx	Zónaszelep az x zónához
DHWoff	2-utas szelep a tárolóra történő átkapcsoláshoz, DHWon kombinációban	Solar Yield	Érzékelő a szolárhozamhoz, a szolárkör visszatérő ágába szerelve. Hőmérsékletkülönbség-szabályozás figyelembe vétele a kollektor és visszatérő érzékelő között a szolárhozam számításához
DHWon	2-utas szelep a tárolóra történő átkapcsoláshoz, DHWoff kombinációban	eyield	Érzékelő a pontos szolárhozamhoz, a szolárkör előremenő ágába szerelve. Hőmérsékletkülönbség-szabályozás figyelembe vétele az előremenő és visszatérő ág között a szolárhozam számításához

C.2 A működtetők és érzékelők csatlakoztatása RED-3 modulhoz

Beállítási érték	R1	R2	R3/R4	R5/R6	S1	S2	S3	S4	S5	S6	S7
1	3f1	3f2	MA	9k2op/ 9k2cl	DHW1/ BufBt	DEM1	DEM2		SysFlow	FS2	
5	3f1	3f2	9k1op/ 9k1cl	9k2op/ 9k2cl	SysFlow	DEM1	DEM2		FS1	FS2	
6	COLP	3h	MA	9b1	DHW1	DHWBt		SysFlow	COL	Solar Yield	PWM

C.3 A működtetők csatlakoztatása RED-5 modulhoz

Beállítási érték	R1	R2	R3	R4	R5	R6	R7/R8	R9/R10	R11/R12
2	3f1	3f2	3f3	MA	COLP1	LP/9e	9k1op/ 9k1cl	9k2op/ 9k2cl	9k3op/ 9k3cl
3	3f1	3f2	3f3	MA		LP/9e	9k1op/ 9k1cl	9k2op/ 9k2cl	9k3op/ 9k3cl

C.4 Az érzékelők csatlakoztatása RED-5 modulhoz

Beállítási érték	S1	S2	S3	S4	S5	S6	S7	S8	S9	S10	S11	S12
2	SysFlow	FS2	FS3	FS4	DHWTop	DHWBt	COL1	Solar Yield	eyield	TD1	TD2	PWM1
3	SysFlow	FS2	FS3	FS4	BufBt	DEM2	DEM3	DEM4	DHW1			

C.5 A RED-3 modul érzékelőkiosztása

Beállítási érték	S1	S2	S3	S4	S5	S6
1	NTC tároló					NTC tároló
5	NTC tároló					NTC tároló
6	NTC tároló	NTC tároló			NTC tároló	NTC szolár

C.6 A RED-5 modul érzékelőkiosztása

Beállítási érték	S1	S2	S3	S4	S5	S6	S7	S8	S9	S10	S11
2	NTC tároló	NTC tároló	NTC tároló	NTC tároló	NTC tároló	NTC tároló	NTC szolár	NTC tároló	NTC tároló	NTC tároló	NTC tároló
3	NTC tároló	NTC tároló	NTC tároló	NTC tároló	NTC tároló				NTC tároló		

D Funkciók a fűtőkörre vonatkozóan

A fűtőkör használatától függően (fűtőkör/közvetlen kör, úszómedencekör, állandó érték kör stb.) bizonyos funkciók rendelkezésre állnak a szabályozóban. A táblázatból kiválaszthatja, hogy a szabályozó kijelzőjén a választott kör fajta mely funkciói jelenjenek meg.

Rendelkezésre álló funkció	A kör fajtája funkció beállítás			
	Fűtés		Úszómedence- kör	Állandó érték kör
	Közvetlen kör	Kevert kör		
A kör fajtája beállítás	x	x	x	x
Szivattyúállapot leolvasás	x	x	x	x
Keverő állapot leolvasás	-	x	x	-
Hőm. emelése beállítás	-	x	x	x
Kív. fűt. elő.m. hőm. leolvasás	x	x	x	x
Rendszer e.m. hőm. leolvasás	x	-	-	-

Rendelkezésre álló funkció	A kör fajtája funkció beállítás			
	Fűtés		Úszómedence-kör	Állandó érték kör
	Közvetlen kör	Kevert kör		
Tényleges hőm. leolvasás	–	x	x	x
Állapot leolvasás	x	x	x	x
K. hőm. kikapcs. hat. beállítás	x	x	x	x
Helyiség hőm. szab. aktiválás	x	x	–	–
Fűtési görbe beállítás	x	x	–	–
Min. hőmérséklet beállítás	x	x	–	–
Max. hőmérséklet beállítás	x	x	–	–
Hűtés lehetséges beállítás	x	x	–	–
Harmatpont ell. aktiválás	x	x	–	–
Harmatpont ofszet beállítás	x	x	–	–
K. hőm. hűtés befej. beállítás	x	x	–	–
Kív. Min. hűt előrem. beállítás	x	x	–	–
Külső hőig. állapot leolvasás	x	x	x	x
Fagyvédelem beállítás	x	x	–	–
Magas előírt e. hőm. beállítás	–	–	x	x
Alacsony előírt e. h. beállítás	–	–	x	x

E A hibaüzenetek és üzemzavarok áttekintése

E.1 Hibaüzenetek

A táblázat 1. oszlopában az érzékelő mögött egy \$ jel jelenik meg. Az \$ jel egy helyettesítő jel az érzékelő számához. A különböző komponensek mögötti % jel egy helyettesítő jel a komponensek címéhez. A szabályozó mindkét esetben a megfelelő érzékelőre, illetve megfelelő címre cseréli ki a jeleket a kijelzőn.

Üzenet	Lehetséges kiváltó ok	Intézkedés
Helyiség hőérzékelő hiba	A helyiség hőmérséklet-érzékelő meghibásodott	▶ Cserélje ki a távvezérlő készüléket.
Hiányzó kiegészítő modul kapcsolat	A kábel meghibásodott	▶ Cserélje ki a kábelt.
	A dugaszolható csatlakozás nem megfelelő	▶ Ellenőrizze a dugaszolható csatlakozást.
Kiegészítő modul hiba	A kábel meghibásodott	▶ Cserélje ki a kábelt.
	A dugaszolható csatlakozás nem megfelelő	▶ Ellenőrizze a dugaszolható csatlakozást.
Kommunikációs hiba RED-3 %	A kábel meghibásodott	▶ Cserélje ki a kábelt.
	A dugaszolható csatlakozás nem megfelelő	▶ Ellenőrizze a dugaszolható csatlakozást.
Kommunikációs hiba RED-5	A kábel meghibásodott	▶ Cserélje ki a kábelt.
	A dugaszolható csatlakozás nem megfelelő	▶ Ellenőrizze a dugaszolható csatlakozást.
Kommunikációs hiba % távkapcs. berend.	A kábel meghibásodott	▶ Cserélje ki a kábelt.
	A dugaszolható csatlakozás nem megfelelő	▶ Ellenőrizze a dugaszolható csatlakozást.
Kommunikációs hiba Hőtermelő %	A kábel meghibásodott	▶ Cserélje ki a kábelt.
	A dugaszolható csatlakozás nem megfelelő	▶ Ellenőrizze a dugaszolható csatlakozást.
Kommunikációs hiba Hőszivattyú %	A kábel meghibásodott	▶ Cserélje ki a kábelt.
	A dugaszolható csatlakozás nem megfelelő	▶ Ellenőrizze a dugaszolható csatlakozást.
Érzékelőhiba S \$ RED-3 %	Érzékelő hibás	▶ Cserélje ki az érzékelőt.
Érzékelőhiba S \$ RED-5	Érzékelő hibás	▶ Cserélje ki az érzékelőt.
Hiba Hőtermelő %	A hőtermelő üzemzavara	▶ Lásd a kijelzett hőtermelő útmutatóját.

Üzenet	Lehetséges kiváltó ok	Intézkedés
Hiba Hőszivattyú %	A hőszivattyú üzemzavara	▶ Lásd a kijelzett hőszivattyú útmutatóját.
Hiba Szolárszivattyú %	A szolárszivattyú üzemzavara	▶ Ellenőrizze a szolárszivattyút.
A konfiguráció helytelen RED-3	Rossz beállítási érték a RED-3 modulhoz	▶ Állítsa be a helyes beállítási értéket a RED-3 modulhoz.
A konfiguráció helytelen RED-5	Rossz beállítási érték a RED-5 modulhoz	▶ Állítsa be a helyes beállítási értéket a RED-5 modulhoz.
A rendszervázlat kiválasztása helytelen	Rosszul kiválasztott rendszer-séma	▶ Állítsa be a helyes rendszersémát.
Távkapcsolás nem sikerül a fűtőkörhöz %	Hiányzó távvezérlő készülék	▶ Csatlakoztassa a távvezérlő készüléket.
RED-3 hiányzik ehhez a rendszerhez	Hiányzó RED-3 modul	▶ Csatlakoztassa a RED-3 modult.
Melegvíz-hőmérséklet S1 érzékelő nincs csatlakoztatva	Melegvíz-hőmérséklet S1 érzékelő nincs csatlakoztatva	▶ Csatlakoztassa a melegvíz-hőmérséklet érzékelőt a RED-3 modulhoz.
A konfiguráció helytelen Genia-Set	Hibásan csatlakoztatott RED-3 modul	▶ Csatlakoztassa a RED-3 modult a megfelelő rendszersémához.
RED-3 és RED-5 kombinációja nem megengedett	RED-3 és RED-5 kombinált csatlakoztatása	▶ Csatlakoztassa vagy a RED-3 vagy a RED-5 modult.
Kaskádok nem támogatottak	Rosszul kiválasztott rendszer-séma	▶ Állítsa be a helyes rendszersémát, amely kaskádokat tartalmaz.
Külső hőmérséklet-érzékelő sérült	A külső hőmérséklet érzékelő meghibásodott	▶ Cserélje ki a külső hőmérséklet érzékelőt.
A konfiguráció helytelen RED-5 MA	Rosszul kiválasztott beállítási érték a többfunkciós kimenethez	▶ Állítsa be a Többf. kim. RED-5 funkcióban a beállítási értéket, amely megfelelő a RED-5 modul többfunkciós kimenetéhez csatlakoztatott komponenshez.

E.2 Zavarok

Zavar	Lehetséges kiváltó ok	Intézkedés
A kijelző sötét marad	Szoftverhiba	▶ A szabályozót ellátó hőtermelőn kapcsolja ki, majd újra be a hálózati kapcsolót.
	Nincs feszültség a hőtermelőnél	▶ Ellenőrizze a szabályozót tápláló hőtermelő feszültségellátását.
	A termék meghibásodott	▶ Cserélje ki a terméket.
Nem történik változás a kijelzőn a gombok hatására	Szoftverhiba	▶ A szabályozót ellátó hőtermelőn kapcsolja ki, majd újra be a hálózati kapcsolót.
	A termék meghibásodott	▶ Cserélje ki a terméket.
A hőtermelő az elért helyiség-hőmérsékletnél tovább fűt	Rossz érték a Helyiség-hőm. szab. vagy Zónahozzárendelés funkcióban.	<ol style="list-style-type: none"> ▶ Állítsa be a Termosz. vagy Felkap. értéket a Helyiség-hőm. szab. funkcióban. ▶ Rendelje hozzá a zónához, amelybe a szabályozó be van szerelve, a Zónahozzárendelés keretében a szabályozó címét.
Több fűtőkör egyike jelenik csak meg	Fűtőkörök inaktívak	▶ Aktiválja a kívánt fűtőkört azáltal, hogy A kör fajtája funkcióban meghatározza a működést.
Több zóna egyike jelenik csak meg	Fűtőkörök inaktívak	▶ Aktiválja a kívánt fűtőkört azáltal, hogy A kör fajtája funkcióban meghatározza a működést.
	Zóna deaktiválva	▶ Aktiválja a kívánt zónát azáltal, hogy a Zóna aktíválva funkcióban az értéket Igen értékre állítja.

Címszójegyzék

1	
1. hőmérsékletkülönbség-érzékelő, érték leolvasása	17
2	
2. hőmérsékletkülönbség-érzékelő, érték leolvasása	18
A	
A kaszkád megfordított vezérlési sorrendjének aktiválása	10
A kaszkád vezérlési sorrendjének aktiválása	10
A kaszkád vezérlési sorrendjének leolvasása	10
A kör fajtájának beállítása	12
A RED-3 többfunkciós kimenetének konfigurációja	11
A RED-3 többfunkciós kimenetének konfigurálása	11
A RED-5 többfunkciós kimenetének konfigurációja	11
A RED-5 többfunkciós kimenetének konfigurálása	11
Adaptív fűtési jelleggörbe aktiválása	7
Aktuális átfolyás leolvasása	17
Aktuális harmatpont leolvasása	8
Aktuális helyiséglevegő nedvességtartalmának leolvasása	8
Alacsony előírt előremenő hőmérséklet beállítása	13
Alsó tárolóhőmérséklet-érzékelő, érték leolvasása	17
Alternatív pont beállítása	8
Á	
Állapot leolvasása	16
Cirkulációs szivattyú	12
Fűtőköri keverő	12
Fűtőköri szivattyú	12
Szolárszivattyú	16
Tárolótöltő szivattyú	12
Állapot leolvasása, hőmérsékletkülönbség-szabályozó	18
Átadás	7
Átlagérték leolvasása, külső hőmérséklet	8
B	
Bekapcsolási különbség beállítása, második hőmérsékletkülönbség-szabályozó	17
Bekapcsolási különbség beállítása, szolártöltés	17
Bővítőmodul kiválasztása, érzékelőteszt	18
Bővítőmodul kiválasztása, működtetőteszt	18
C	
CE-jelölés	5
D	
Dokumentumok	5
E	
Éjszakai hőmérséklet beállítása	15
Előírások	4
Előírt előremenő hőmérséklet beállítás, maximális	14
Előírt előremenő hőmérséklet beállítás, hűtés	14
Előírt előremenő hőmérséklet beállítás, minimális	14
Előírt minimális hűtési előremenő érték beállítása	14
Eltolás beállítása a fűtőkör puffertárolójának töltéséhez	10
Eltolás beállítása, harmatpont	14
Eltolás beállítása, melegvíztároló töltés	10
Érték leolvasása, 1. hőmérsékletkülönbség-érzékelő	17
Érték leolvasása, 2. hőmérsékletkülönbség-érzékelő	18
Érték leolvasása, alsó tárolóhőmérséklet-érzékelő	17
Érték leolvasása, rendszer előremenő hőmérséklet	9
Érték leolvasása, szolárhozam érzékelő	16
Érzékelők ellenállása	19
Érzékelőteszt, bővítőmodul kiválasztása	18
F	
Fagy	3
Fagyvédelem késleltetés beállítása	7
Fagyvédelem szabályozási viselkedés beállítása	15
Felszerelés, külső hőmérséklet érzékelő	6
Felszerelés, szabályozó a lakóhelyiségben	5
Felszerelési hely, külső érzékelő	6
Fűtési görbe beállítása	14
Fűtési határhőmérséklet beállítása	8
Fűtőkészülék típus beállítása	8
Fűtőkör állapot leolvasása	13
Fűtőkör előremenő hőmérséklet leolvasása	13
Fűtőkör tényleges hőmérséklet leolvasása	13
Fűtőköri keverő, állapot leolvasása	12
Fűtőköri szivattyú, állapot leolvasása	12
H	
Harmatpont ellenőrzés aktiválás	14
Harmatpont leolvasása	8
Harmatpont, eltolás beállítása	14
Helyiség-hőmérséklet leolvasás	15
Helyiség-hőmérséklet-korrekció aktiválása	13
Helyiséglevegő nedvességtartalmának leolvasása	8
Hibaüzenetek megjelenítése, lista	18
Hibridmenedzser meghatározása	8
Hiszterézis beállítása, tárolótöltés	10
Hőmérséklet beállítása, éjszakai	15
Hőmérséklet emelés beállítása	13
Hőmérsékletkülönbség-szabályozó, állapot leolvasása	18
Hőtermelő, szabályozó csatlakoztatása	7
Hűtés aktiválása	14
Hűtés befejezési hőmérséklet beállítása	14
Hűtés induló hőmérséklet beállítása	9
Hűtés, előírt előremenő hőmérséklet beállítása	14
K	
Karbantartás idejének megadása	10
Karbantartási üzenetek kijelzése, lista	18
Keringtető szivattyú, állapot leolvasása	12
Kezelő- és kijelzőfunkciók	7
Kiegészítő fűtőkészülék támogatás választás	9
Kiegészítő fűtőkészülék, kimenő teljesítmény beállítása	11
Kikapcsolási határérték beállítása	13
Kikapcsolási különbség beállítása, második hőmérsékletkülönbség-szabályozó	17
Kikapcsolási különbség beállítása, szolártöltés	17
Kimenő teljesítmény beállítása, kiegészítő fűtőkészülék	11
Kollektor-hőmérséklet beállítása	16
Kollektor-hőmérséklet leolvasása	16
Komponensek deaktiválása	9
Konfigurálás 1. fűtőkör fajtája	12
Kül.hőm. hűtés befej. beállítása	14
Kül.hőm. hűtés indít. beállítása	9
Külső hőigény állapot leolvasása	15
Külső hőmérséklet érzékelő csatlakoztatása	7
Külső hőmérséklet érzékelő felszerelése	6
Külső hőmérséklet érzékelő, felszerelési hely	6
Külső hőmérséklet, átlagérték leolvasása	8
L	
Lakóhelyiség, szabályozó felszerelése	5
Lakóhelyiség, szabályozó leszerelése	18
Legionella elleni védőfunkció beállítása, nappal	10
Legionella elleni védőfunkció beállítása, óra szerinti idő	10

Légtelenítési idő beállítása	16	T	Tároló beállítása	12
Leolvasás, zónaszelep állapot	15		Tároló előírt hőmérséklet beállítása, melegvíztároló	12
M			Tároló, maximális töltési idő beállítása	9
Magas előírt előremenő hőmérséklet beállítása	13		Tárolótöltés aktiválása	9
Második hőmérsékletkülönbség-szabályozó, bekapcsolási különbség beállítása	17		Tárolótöltés, hiszterézis beállítása	10
Második hőmérsékletkülönbség-szabályozó, kikapcsolási különbség beállítása	17		Tárolótöltő szivattyú, állapot leolvasása	12
Maximális előírt előremenő hőmérséklet beállítása	14		Távvezérlő készülék zóna hozzárendelése	15
Maximális hőmérséklet beállítása	17		Tényleges előremenő hőmérséklet leolvasása	16
Maximális töltési idő beállítása, tároló	9		Tényleges hőmérséklet leolvasása, melegvíz-tároló	12
Megszakítási idő beállítása, melegvíz-igény	9		Térfogatáram beállítása, szolárkör	16
Melegvíz határhőmérséklet beállítása	8		Többfunkciós bemenet konfigurálás	11
Melegvíz-igény, megszakítási idő beállítása	9		Többfunkciós kimenet konfigurálás	11
Melegvízkör előremenő hőmérséklet leolvasása	12	U	Utánafutási idő beállítása, tárolótöltő szivattyú	10
Melegvíztároló töltés, eltolás beállítása	10		Üzembe helyezés	7
Melegvíztároló, előírt hőmérséklet beállítása	12		Üzem mód beállítása	12
Melegvíztároló, tényleges hőmérséklet leolvasása	12	V	Vészüzemmód hőmérséklet beállítása	8
Minimális hőmérséklet beállítása	17		Vezetékek, kiválasztás	3
Működési idő leolvasása, szolárszivattyú	16		Vezetékek, maximális hossz	3
Működési idő visszaállítása, szolárszivattyú	16		Vezetékek, minimális keresztmetszet	3
Működtetőtest, bővítmódul kiválasztása	18	Z	Zóna aktiválva	15
O			Zóna deaktiválás	15
Önműködő hűtés aktiválása	8		Zóna hozzárendelés	15
P			Zóna hozzárendelése	15
Párhuzamos tárolótöltés aktiválása	9		Zóna nevének megadása	15
Polaritás	6		Zónaszelep állapot leolvasása	15
Puffertároló a fűtőkörhöz, eltolás a töltéshez	10			
Puffertároló alsó tárolóhőmérséklet leolvasása	12			
Puffertároló felső tárolóhőmérséklet leolvasása	12			
R				
RED-3 konfiguráció	11			
RED-3 konfigurálás	11			
RED-5 konfiguráció	11			
RED-5 konfigurálás	11			
Rendeltetés szerű használat	3			
Rendszer előremenő hőmérséklet, érték leolvasása	9			
Rendszer állapot leolvasása	7			
Rendszer-konfiguráció 1. fűtőkör fajtája	12			
Rendszerséma konfiguráció	9			
Rendszerséma konfigurálás	9			
Rendszervázlat beállítás	9			
S				
Szabályozó csatlakoztatása hőtermelőhöz	7			
Szabályozó felszerelése, lakóhelyiség	5			
Szabályozó leszerelése, lakóhelyiség	18			
Szabályozó zóna hozzárendelése	15			
Szakember	3			
Szakképzés	3			
Szakkifejezések	5			
Szoftververzió leolvasása	7			
Szol. szivattyú lökés aktiválás	16			
Szolárhozam érzékelő, érték leolvasása	16			
Szolárkör védelmi funkció beállítása	16			
Szolárkör, térfogatáram beállítása	16			
Szolárszivattyú, állapot leolvasása	16			
Szolárszivattyú, futási idő leolvasása	16			
Szolárszivattyú, működési idő visszaállítás	16			
Szolártároló hőmérséklet beállítása	17			
Szolártöltés, bekapcsolási különbség beállítása	17			
Szolártöltés, kikapcsolási különbség beállítása	17			

Kiadó/gyártó**Saunier Duval ECCI**

17, rue de la Petite Baratte – BP 41535 - 44315 Nantes Cedex 03
Téléphone 033 24068-1010 – Télécopie 033 24068-1053



0020249354_00 – 29.11.2016

Szállító**Vallant Saunier Duval Kft.**

1117 Budapest – Hunyadi János út. 1.

Tel 1 2830553 – Telefax 1 2830554

info@saunierduval.hu – www.saunierduval.hu

© Ezek az útmutatók, vagy ezek részei szerzői jogi védelem alatt állnak, és kizárólag a gyártó írásos beleegyezésével sokszorosíthatók, illetve terjeszthetők.
A műszaki változtatások joga fenntartva.



Saunier Duval
Mindig az Ön oldalán