



Saunier Duval

MiPro szabályozó

Kapcsolási példatár – 2017/1



Tartalomjegyzék

| | | |
|----------|-------------------------------------|----------|
| 1 | Marketing | 1 |
| 2 | A rendszer áttekintése | 2 |
| 2.1 | Szállítási terjedelem | 4 |
| 2.2 | Rendszer- és huzalozási ábrák | 5 |
| 2.3 | Jelmagyarázat..... | 25 |




1 Marketing

A termék bemutatása:

MiPro – időjárás-követő szabályozó

- Háttérvilágított, magyar nyelvű magyarázó szövegekkel támogatott rendszerszabályozó
- Kiegészítő modul nélkül melegvíz-készítésre (tároló-töltés vezérlése) és egy keverőszelep nélküli fűtési rendszerhez használható
- Távvezérlő készülékkel (MiPro remote), RED-3 és RED-5 kiegészítő modullal, valamint opcionális kártyával bővíthető
- Maximum 7 db hőtermelő kaszkád-kapcsolási lehetősége
- Egy gázkészülék + 2 MiPro remote távvezérlő kombinációjában „A+” címke érhető el
- Installációs asszisztens a rendszer specifikus üzemi paraméterek lekérdezésével
- Legionellák elleni védőfunkció
- Automatikus téli/nyári óraátállítás
- „Házon kívüli napok” funkció
- Naponta akár 7 időablak is programozható

Az új, moduláris felépítés a legjobb megoldás az összetettebb rendszerre

| Egységek | Használat |
|---|---|
|  | MiPro: Kedvező árszintű, időjárás-követő szabályozó egység egyszerű rendszerekhez (pl.: társasházi lakás vagy családi ház) |
|  | MiPro + RED-3: Többféle egyéni konfiguráció lehetséges, főleg új építésű vagy felújított családi házak esetén, szolár vagy többkörös rendszerek kombinációjában |
|  | MiPro + RED-5: Családi és társasházak házak nagyobb, illetve összetettebb fűtési rendszereihez |



A szabályozó visszafelé nem kompatibilis. Ez azt jelenti, hogy más eBUS tartozékok nem kombinálható a MiPro szabályozóval.

2 A rendszer áttekintése

MiPro (rendelési szám – 0020218361; korábban: 0020218373)



MiPro

A **MiPro** egy időjárás-követő rendszerszabályozó a fűtés, hűtés, illetve a használati-melegvíz készítés programozására.

Ebus kommunikációra (Vaillant Csoport) képes hőtermelők (gázüzemű készülékek vagy hőszivattyúk) működtetésére alkalmas, vezetékes bekötést igénylő univerzális időjárás-követő rendszerszabályozó, kaszkád vezérlési funkcióval (max. 7 db berendezésig). Több körből álló rendszerek esetén a RED-3 vagy RED-5 bővítő modul használata szükséges. A vezetékes külső hőfokérzékelő a szállítási terjedelem része. Magyar nyelvű menü; háttérvilágított kijelző; integrált páratartalom érzékelő; adaptív fűtési jelleggörbe; előre definiált hidraulikus sémák hőszivattyúk, több zónás, kaszkád, hibrid vagy szolár rendszerek számára. Hibrid rendszerek esetében automatikusan determinálódik a leghatékonyabb fűtési hőtermelő. Intuitív és könnyen megtanulható működtetés bármilyen előzetes tudás nélkül. Fűtés, tároló töltés és cirkulációs szivattyú időbeállítás, illetve speciális funkciók, mint pl.: szabadság programok vagy egyszeri tároló felfűtés a programozott időszakon kívül. A szabályozó egység hozzáadott modul nélkül képes a melegvíz-készítés támogatására, azaz tároló-töltés és a fűtési kör vagy fűtési zóna szabályozása.

MiPro remote (rendelési szám – 0020218375)



MiPro remote

Vezetékes bekötést igénylő, magyar nyelvű és háttérvilágított menüvel, valamint páratartalom érzékelővel ellátott digitális távszabályozó egység több zónából álló rendszerekhez. Csak és kizárólag a MiPro univerzális fűtési rendszerszabályozó esetén alkalmazható, a közös Ebus kommunikációs csatornára kötve.



Csak a **MiPro** szabályozóval használható.

Távvezérlő belső helyiség hőmérséklet visszacsatolással a kívánt belső léghőmérséklet beállítására a 2. vagy 3. kör esetén.

RED-3 bővítő modul (rendelési szám – 0020218370)



RED-3

A MiPro fűtési rendszerszabályozó funkcionális bővítésére szolgáló fali modul, alapvetően kétkörös (1 direkt + 1 kevert vagy 2 x kevert) fűtési rendszerek működtetésére. Adott esetben a két fűtési kör zónák alapján történő vezérlése is lehetséges. Bizonyos kialakításokban egy kevert fűtési kör valamint szolár HMV és egy szimpla ΔT szabályozás kezelése biztosított (egyszerű puffer menedzsment). Hibrid rendszer kiépítésének lehetősége Ebus kommunikációra képes termékek (Vaillant Csoport) esetén.

RED-5 bővítő modul (rendelési szám – 0020231766)



RED-5

A MiPro fűtési rendszerszabályozó funkcionális bővítésére szolgáló fali modul, elsősorban több körös fűtési rendszerek működtetésére. Maximális kiépítettségében 3 db kevert fűtési kör + 1 db tároló-töltő kör működtetésére képes. Adott esetben egyszerű fűtésrészegítés és idegen gyártmányú szolár HMV rendszer kezelése is lehetséges. Hibrid rendszer kialakításának lehetősége Ebus kommunikációra képes termékek (Vaillant Csoport) esetén.

Lehetséges szabályozó és szabályozó-tartozék kombinációk

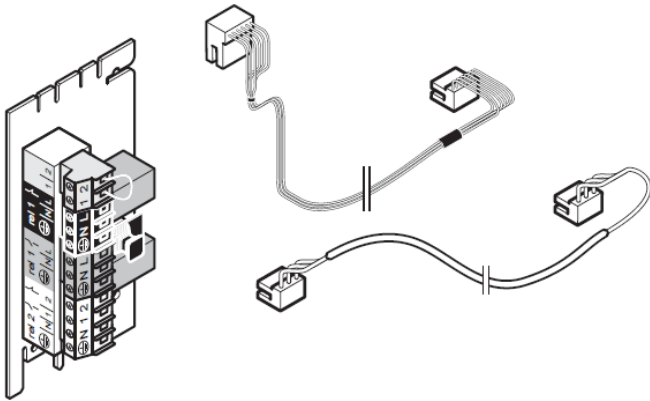
| Szabályozó | RED-3 | RED-5 | 1 x MiPro remote | 2 x MiPro remote |
|------------|-------|-------|------------------|------------------|
| MiPro | | | | |
| | | | | |

= Lehetséges kombináció

= Nem lehetséges kombináció

Opcionális elemek

Opcionális csatolókártya (rendelési szám – 0020147971)



Opcionális kártya – multifunkciós modul az alábbiak bekötésére:
Cirkulációs szivattyú melegvíz-tárolókhoz
Külső fűtési szivattyú
Hiba/üzemmód jelzés

Kaszád bővítő kártya (rendelési szám – 0020139896)



Kaszádba kötött hőtermelők esetén, a 2. készüléktől kezdve szükséges.

2.1 Szállítási terjedelem

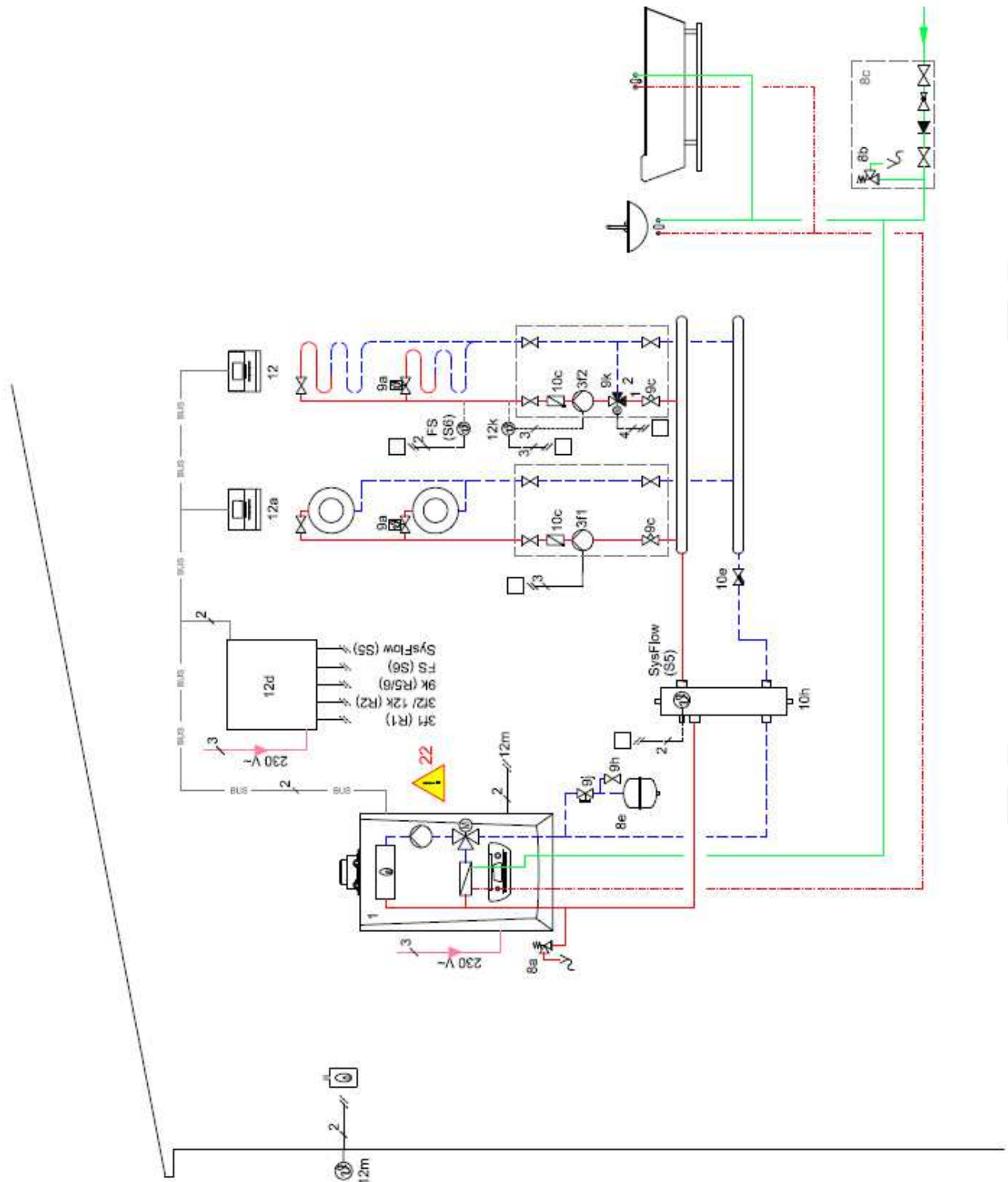
Az alábbi egységek tartoznak a **MiPro** szállítási terjedelmébe:

- 1 db MiPro
- 1 db Külső érzékelő
- 1 db Szerelési segédesszközök (csavarok és dübelek)
- 1 db 5-pólusú csatlakozó az AF külső érzékelő összekötésére a hőtermelő elektromos paneljével az X41 ponton
- 1 db 3-pólusú csatlakozó a régi egységek elektromos kapcsolódobozzaiba történő vízszintes bekötésű csatlakozó számára
- 1 db Kezelési és szerelési útmutató

2.2 Rendszer- és huzalozási ábrák

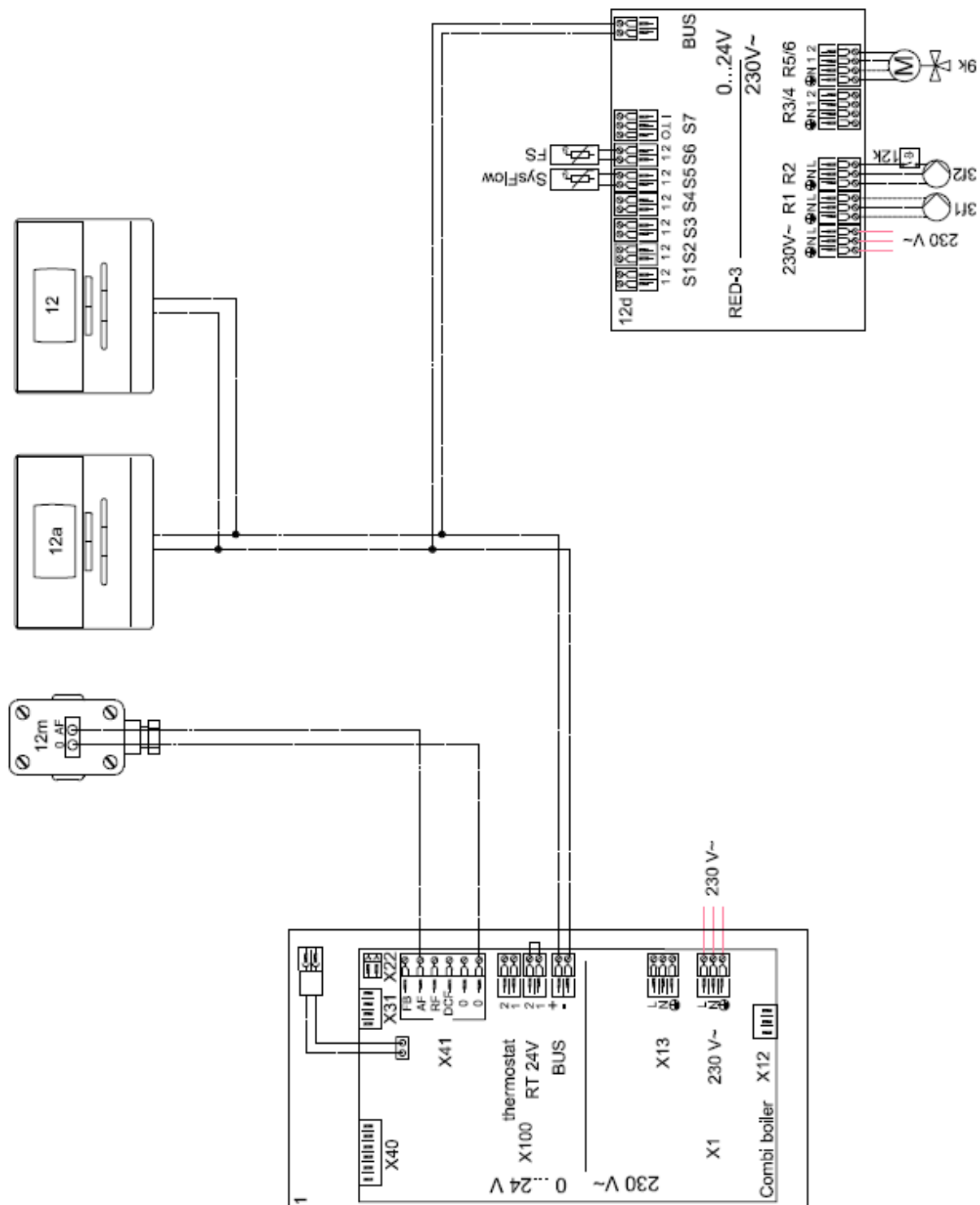
Rendszer diagram 1.1 - 0020187612

Családi ház két fűtési körrel, amelyben a radiátoros kör direkt, a padlófűtés pedig keverőszelepes kör. Használati melegvíz-készítés átfolyó rendszerben. Külső táglási tartályra csak abban az esetben van szükség, ha a készülékbe integrált úrtartalma nem elegendő.



Ez az elvi séma nem tartalmazza a szakszerű telepítéshez szükséges összes elzáró- és biztonsági szerelvényt, ezen kívül nem helyettesíti az épületgépész tervező munkáját sem. Minden esetben vegye figyelembe a jelenleg érvényes előírásokat! Be kell tartani a szükséges legkisebb átfolyási vízmennyiségeket a fűtési körben!

Huzalozási ábra 1.1

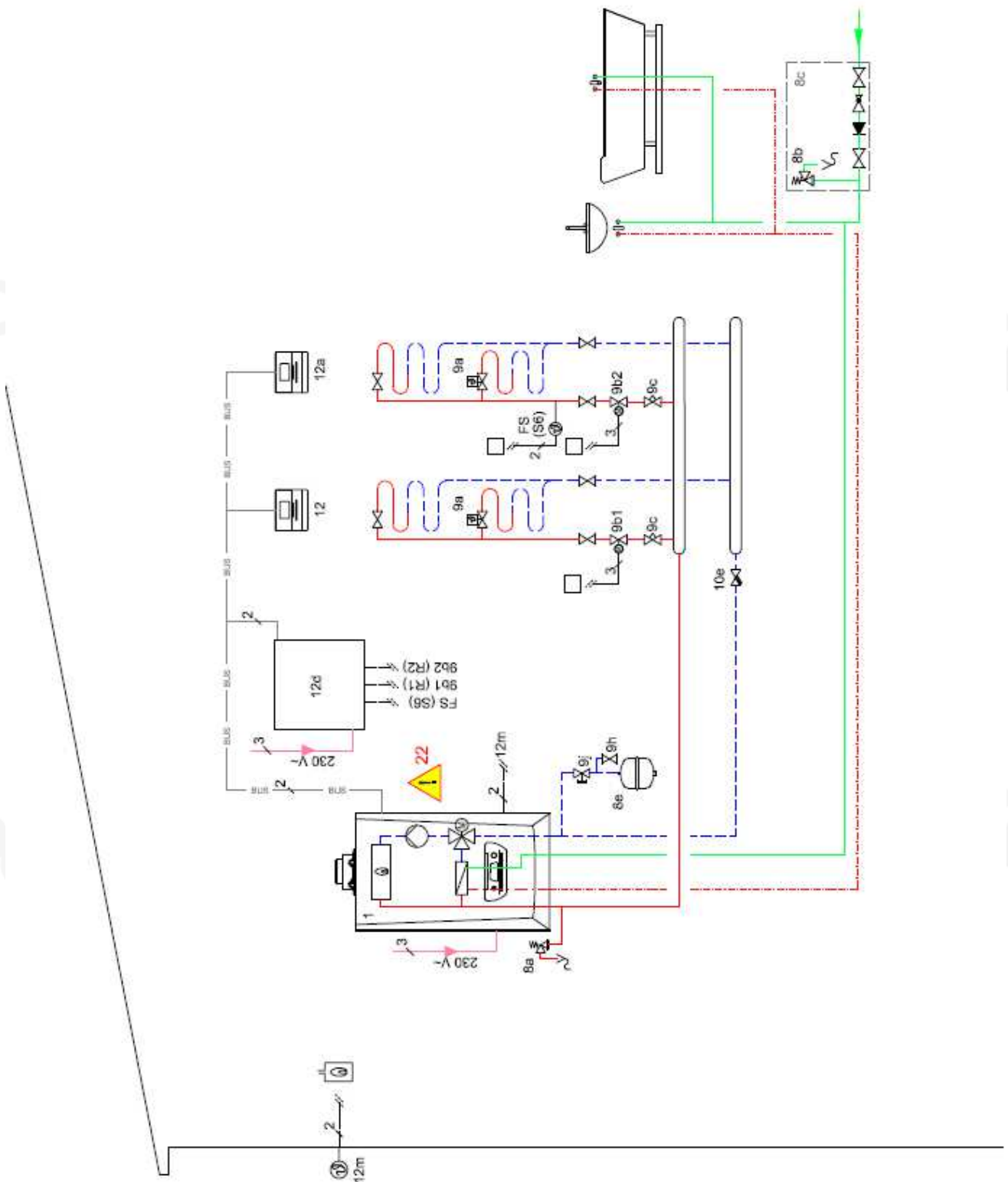


Szükséges beállítások

- Rendszer diagram: **1**
- RED-3 1-es cím konfiguráció: **1**
- FŰTÉS 1 / kör típusa: **Fűtés**
- FŰTÉS 1 / helyiség hőm. mod.: **Termosztát**
- ZÓNA 1 / zóna aktiválása: **Igen**
- ZÓNA 1 / zóna hozzárendelése: **MiPro remote**
- FŰTÉS 2 / kör típusa: **Fűtés**
- FŰTÉS 2 / helyiség hőm. mod.: **Termosztát**
- ZÓNA 2 / zóna aktiválása: **Igen**
- ZÓNA 2 / zóna hozzárendelése: **MiPro**

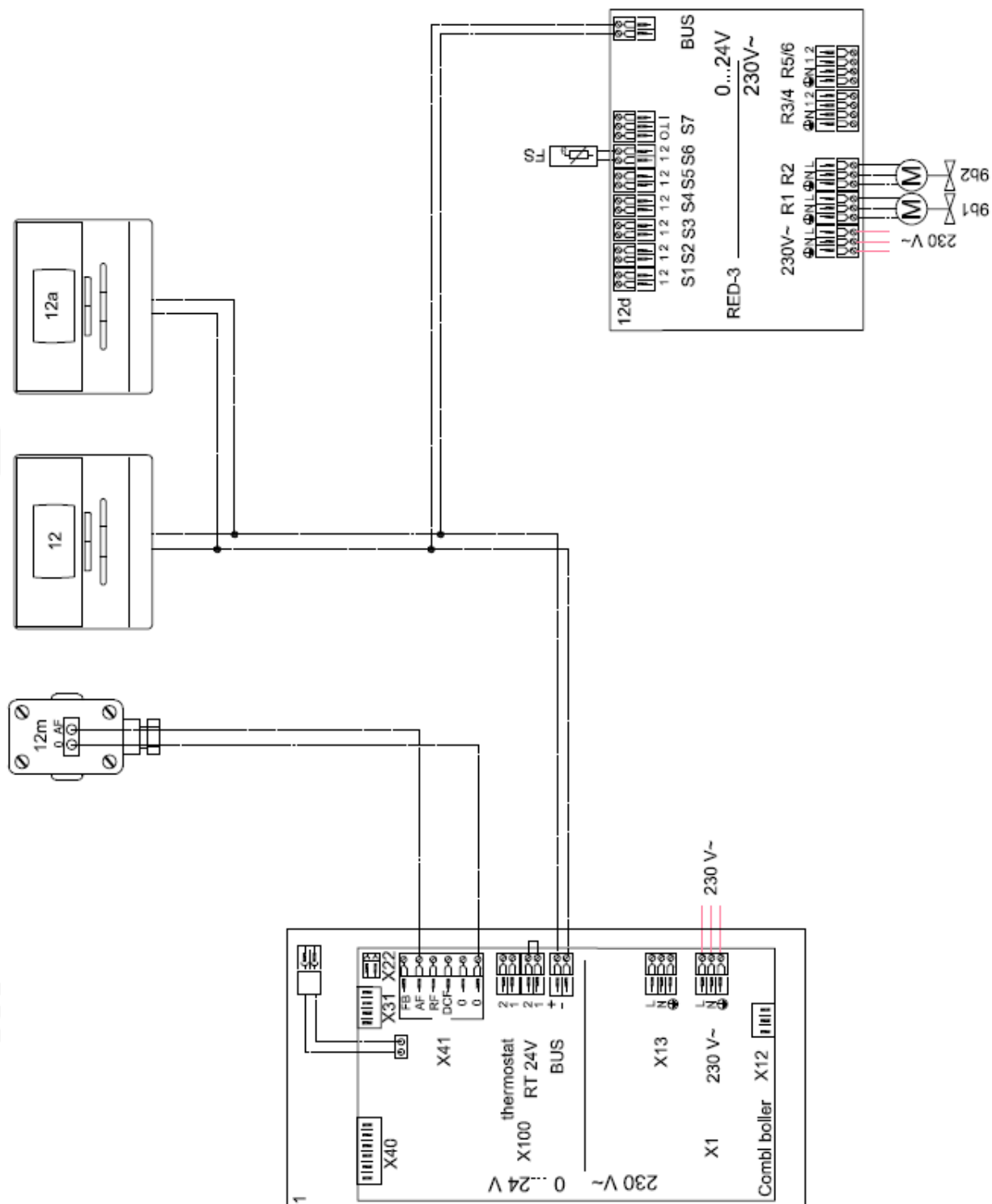
Rendszer diagram 1.2 - 0020222844

Családi ház két zónaszelepes fűtési körrel. Használati melegvíz-készítés átfolyó rendszerben. Külső tá-
gulási tartályra csak abban az esetben van szükség, ha a készülékbe integrált úrtartalma nem elegendő.



Ez az elvi séma nem tartalmazza a szakember telepítéséhez szükséges összes elzáró- és biztonsági szerelvényt, ezen kívül nem helyettesíti az épületgépész tervező munkáját sem. Minden esetben vegye figyelembe a jelenleg érvényes előírásokat! Be kell tartani a szükséges legkisebb átfolyási vízmennyiségeket a fűtési körben!

Huzalozási ábra 1.2

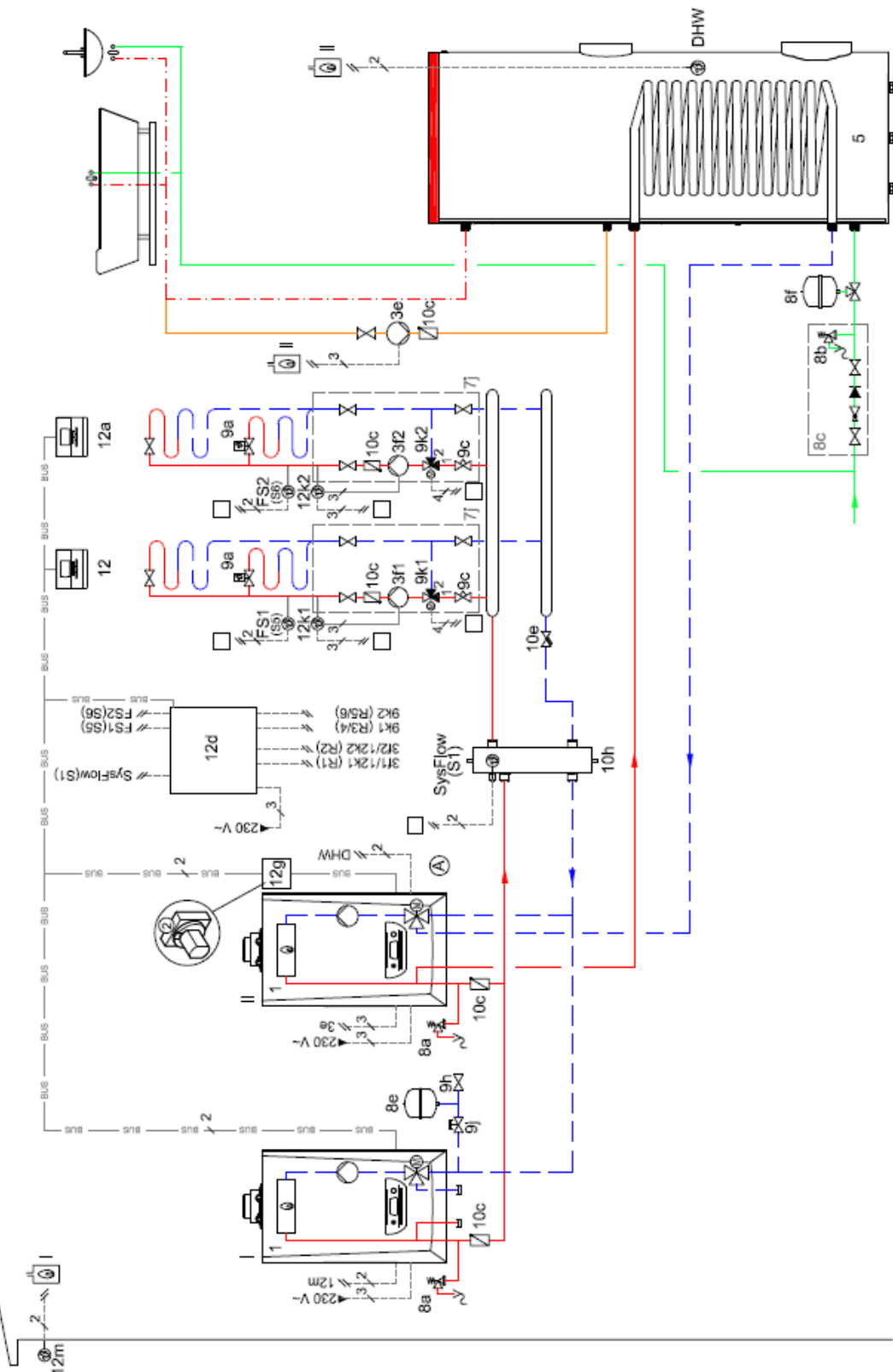


Szükséges beállítások

- Rendszer diagram: **1**
- RED-3 1-es cím konfiguráció: **1**
- FŰTÉS 1 / kör típusa: **Fűtés**
- FŰTÉS 1 / helyiség hőm. mod.: **Termosztát**
- ZÓNA 1 / zóna aktiválása: **Igen**
- ZÓNA 1 / zóna hozzárendelése: **MiPro**
- FŰTÉS 2 / kör típusa: **Fűtés**
- FŰTÉS 2 / helyiség hőm. mod.: **Termosztát**
- ZÓNA 2 / zóna aktiválása: **Igen**
- ZÓNA 2 / zóna hozzárendelése: **MiPro remote**

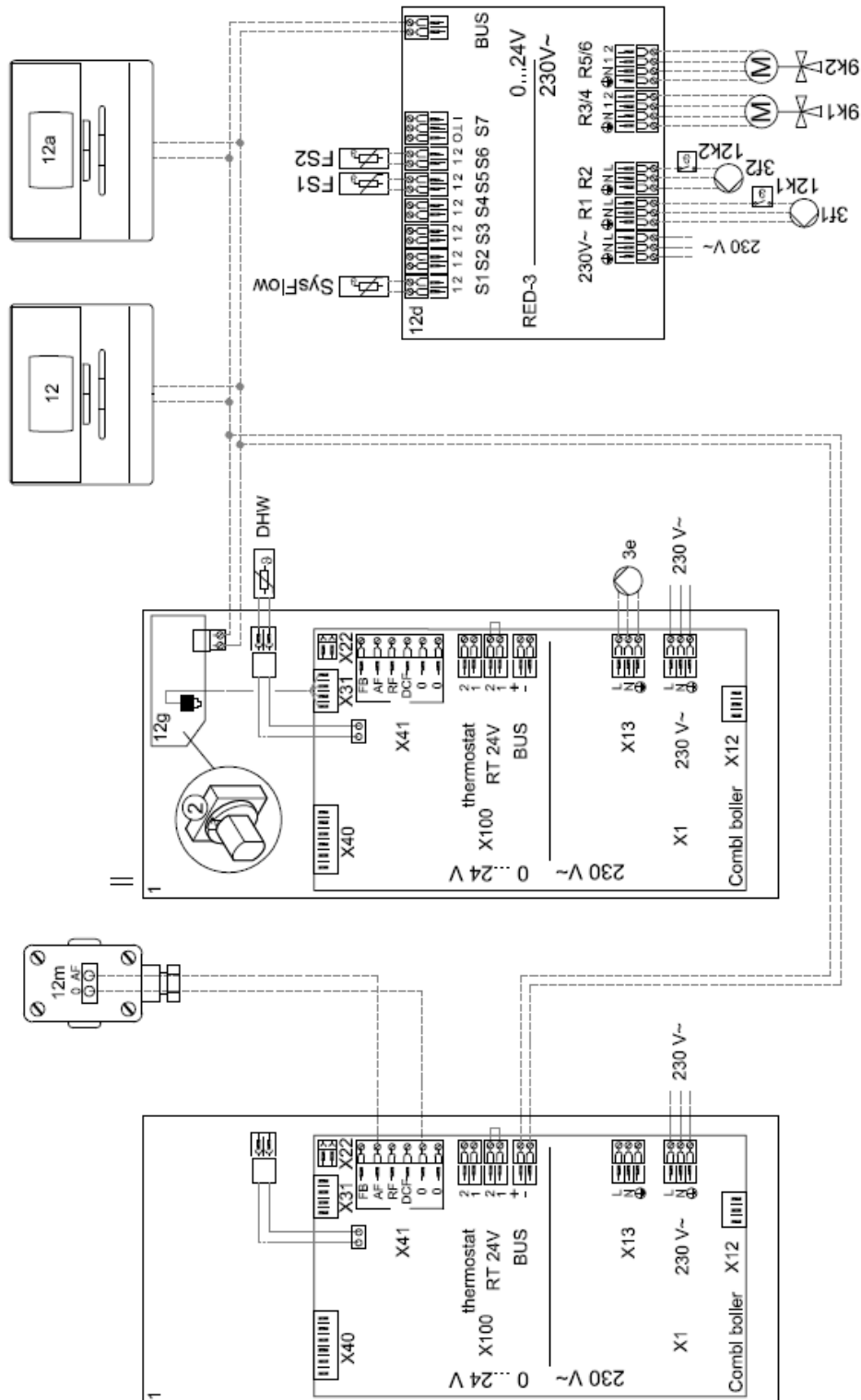
Rendszer diagram 2 - 0020232113

Iker vagy kisebb társasház kettő, kaszkádba kötött fali hőtermelővel és 2 db kevert fűtési körrel, ahol a melegvíz-készítés központi HMV tároló segítségével történik. Külső tágulási tartályra csak abban az esetben van szükség, ha a készülékbe integrált úrtartalma nem elegendő



Ez az elvi séma nem tartalmazza a szakember telepítéséhez szükséges összes elzáró- és biztonsági szerelvényt, ezen kívül nem helyettesíti az épületgépész tervező munkáját sem. Minden esetben vegye figyelembe a jelenleg érvényes előírásokat! Be kell tartani a szükséges legkisebb átfolyási vízmennyiségeket a fűtési körben!

Huzalozási ábra 2

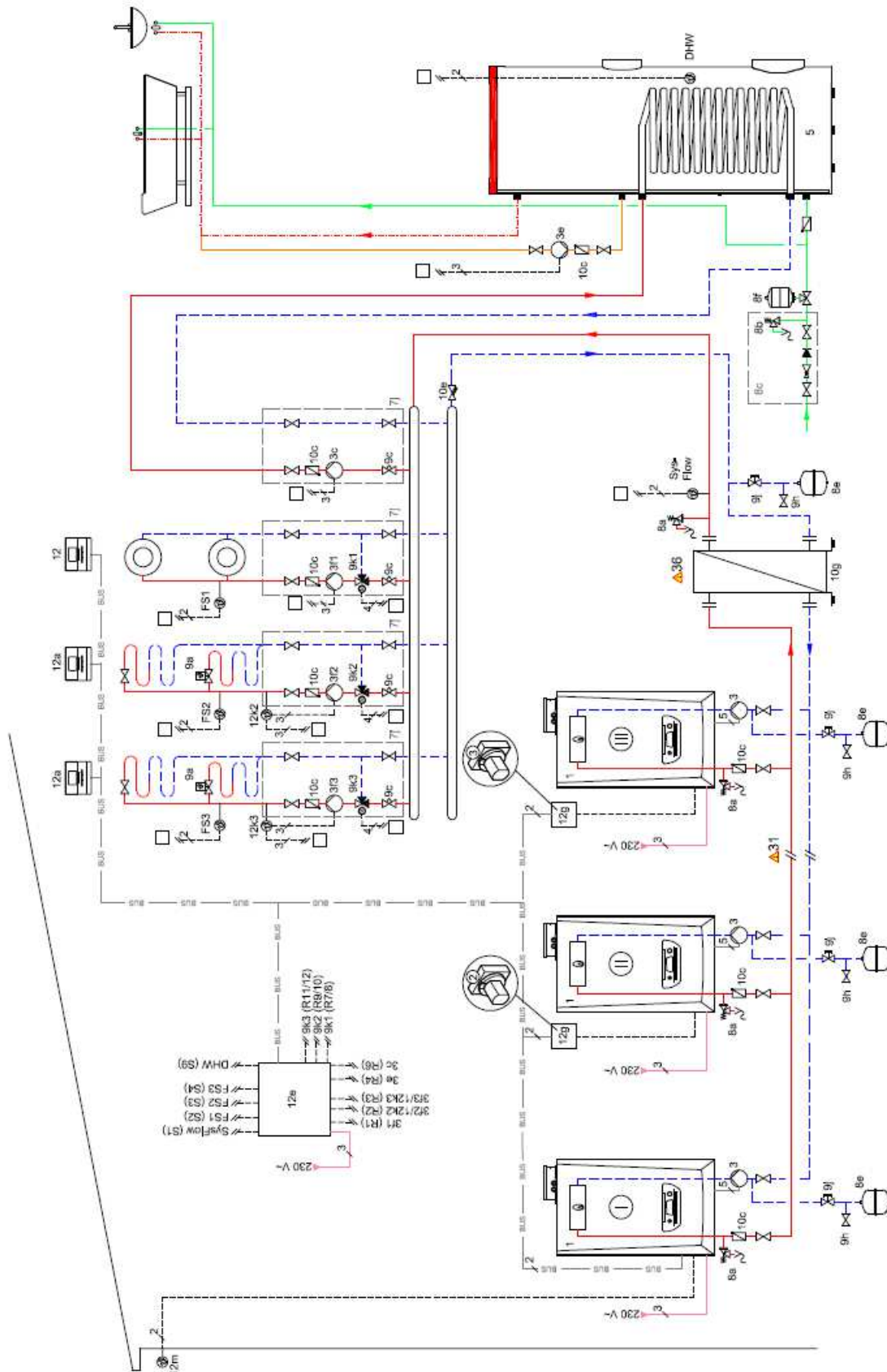


Szükséges beállítások

- Rendszer diagram: 1
- RED-3 1-es cím konfiguráció: 5
- FŰTÉS 1 / kör típusa: **Fűtés**
- ZÓNA 1 / zóna aktiválása: **Igen**
- ZÓNA 1 / zóna hozzárendelése: **MiPro**
- FŰTÉS 2 / kör típusa: **Fűtés**
- ZÓNA 2 / zóna aktiválása: **Igen**
- ZÓNA 2 / zóna hozzárendelése: **MiPro remote**
- Külső relé: **Cirkulációs HMV szivattyú**
- Ebus csatolóártya címe: 2

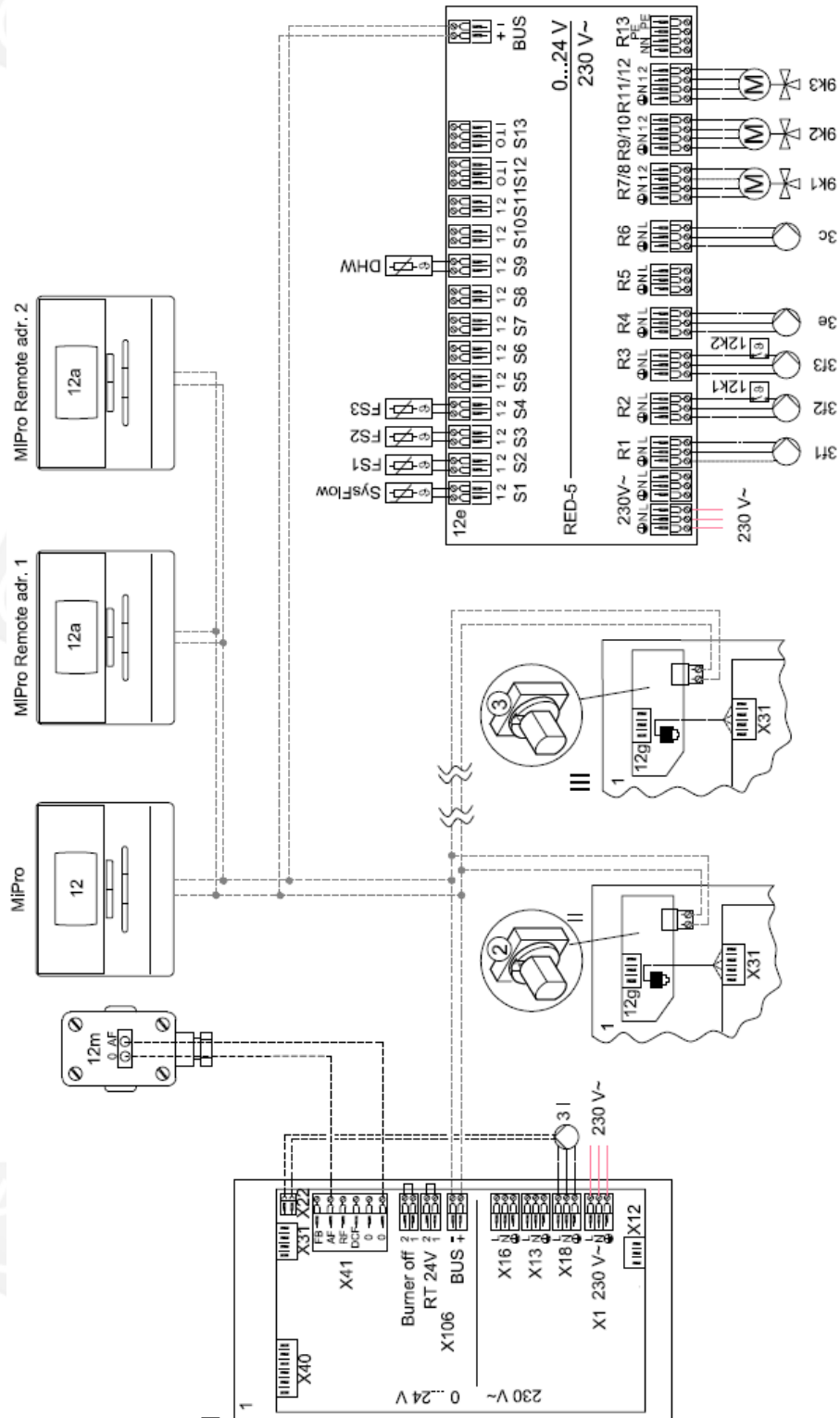
Rendszer diagram 2.1 - 0020212762

Közületi vagy többlakásos társasház eltérő felhasználási szokással, különböző funkciójú fűtési körökkel. Kaszkád kapcsolás 2-7 db fűtési hőtermelővel lehetséges. Tároló rendszerű központi HMV készítés.



Ez az elvi séma nem tartalmazza a szakserű telepítéshez szükséges összes elzáró- és biztonsági szerelvényt, ezen kívül nem helyettesíti az épületgépész tervező munkáját sem. Minden esetben vegye figyelembe a jelenleg érvényes előírásokat! Be kell tartani a szükséges legkisebb átfolyási vízmennyiségeket a fűtési körben!

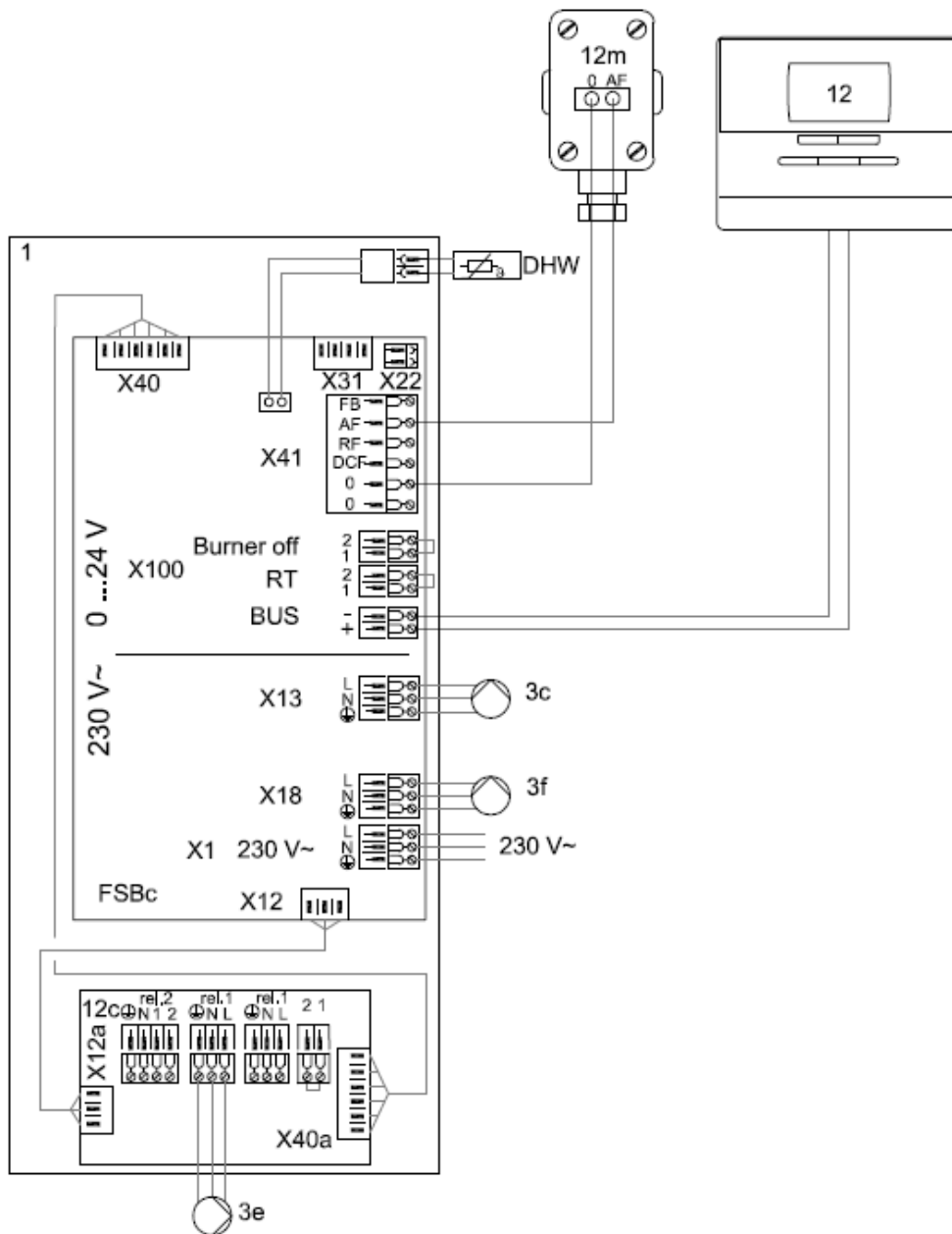
Huzalozási ábra 2.1



Szükséges beállítások

- Rendszer diagram: **2**
- RED-5 1-es cím konfiguráció: **3**
- FŰTÉS 1-2 / helyiség hőm. mod.: **Termosztát**
- ZÓNA 1-2 / zóna aktiválása: **Igen**
- ZÓNA 1-2 / zóna hozzárendelése: **MiPro remote 1, 2**
- FŰTÉS 3 / helyiség hőm. mod.: **Termosztát**
- ZÓNA 3 / zóna aktiválása: **Igen**
- ZÓNA 3 / zóna hozzárendelése: **MiPro**
- HMV kör / tároló: **Aktív**
- Ebus csatolóártya címe: **2...7**

Huzalozási ábra 3

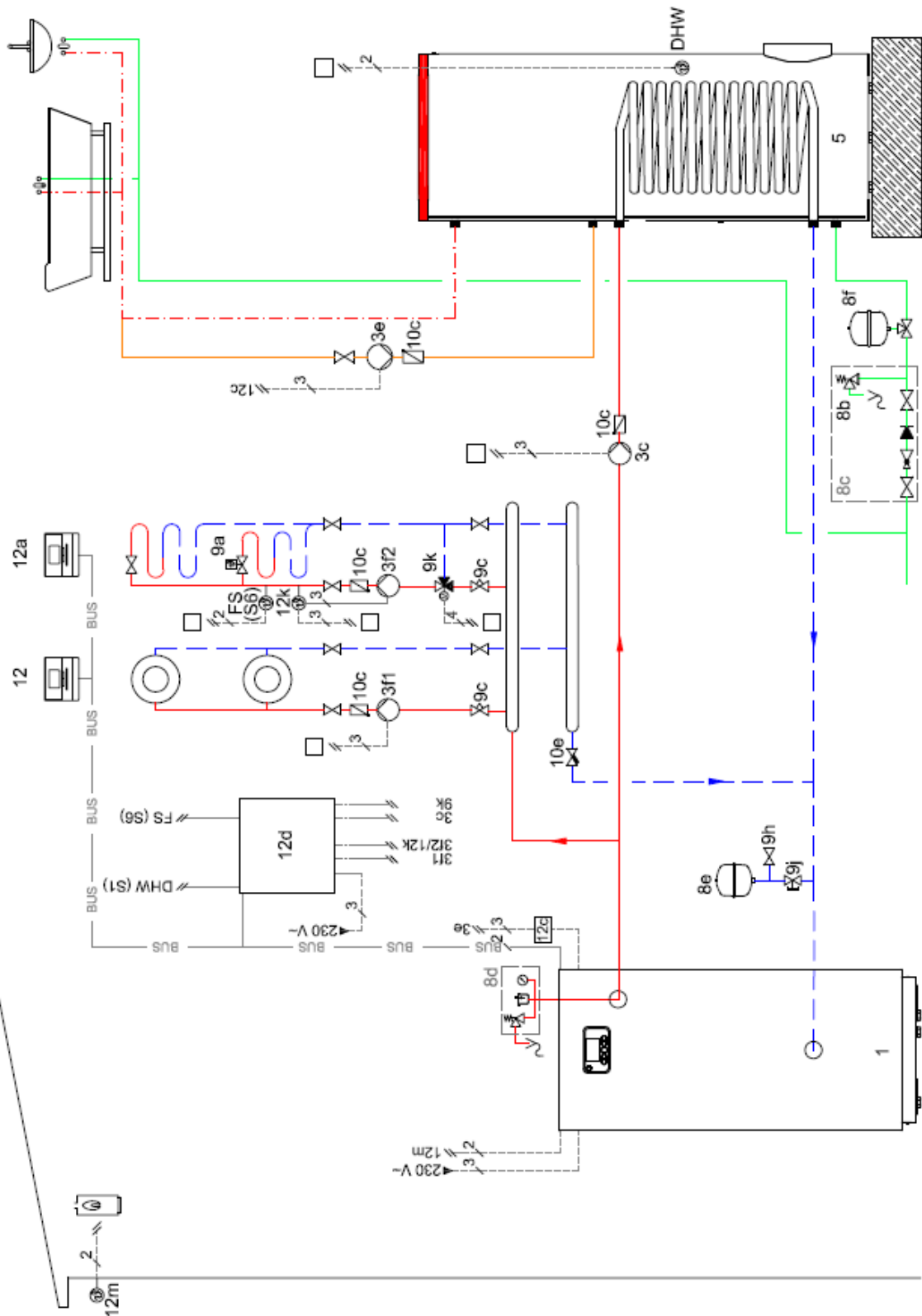


Szükséges beállítások

- Rendszer diagram: 1
- FŰTÉS 1 / kör típusa: **Fűtés**
- FŰTÉS 1 / helyiség hőm. mod.: **Termosztát**
- ZÓNA 1 / zóna aktiválása: **Igen**
- ZÓNA 1 / zóna hozzárendelése: **MiPro**
- Külső relé: **Cirkulációs HMV szivattyú**

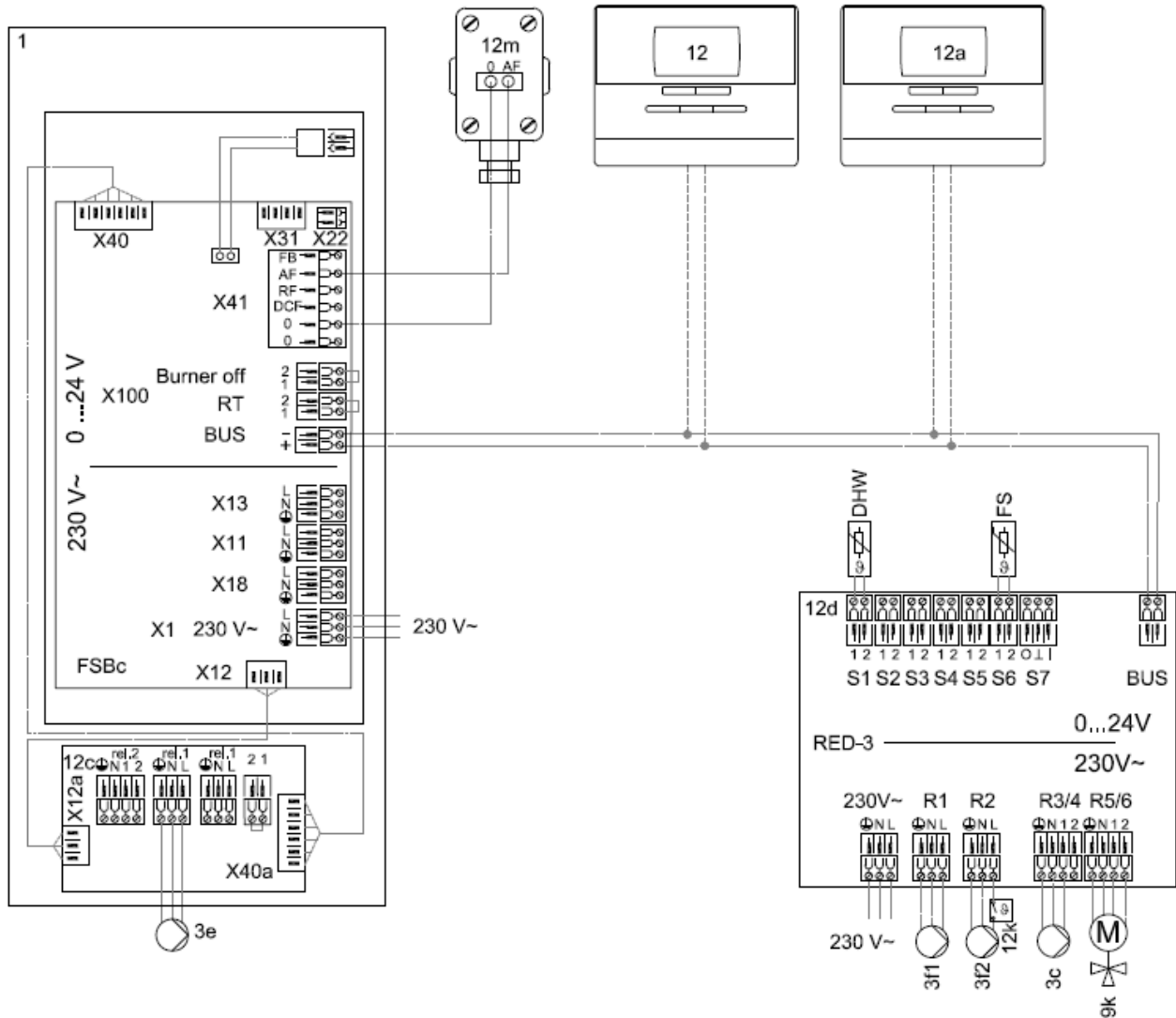
Rendszer diagram 3.1 - 0020223722

Családi vagy ikerház eltérő felhasználási szokással. A magasabb hőmérsékletű kör direkt, a padlófűtés keverőselepes. Tároló rendszerű használati melegvíz-készítés a hőtermelő segítségével.



Ez az elvi séma nem tartalmazza a szakszerű telepítéshez szükséges összes elzáró- és biztonsági szerelvényt, ezen kívül nem helyettesíti az épületgépész tervező munkáját sem. Minden esetben vegye figyelembe a jelenleg érvényes előírásokat! Be kell tartani a szükséges legkisebb átfolyási vízmennyiségeket a fűtési körben

Huzalozási ábra 3.1

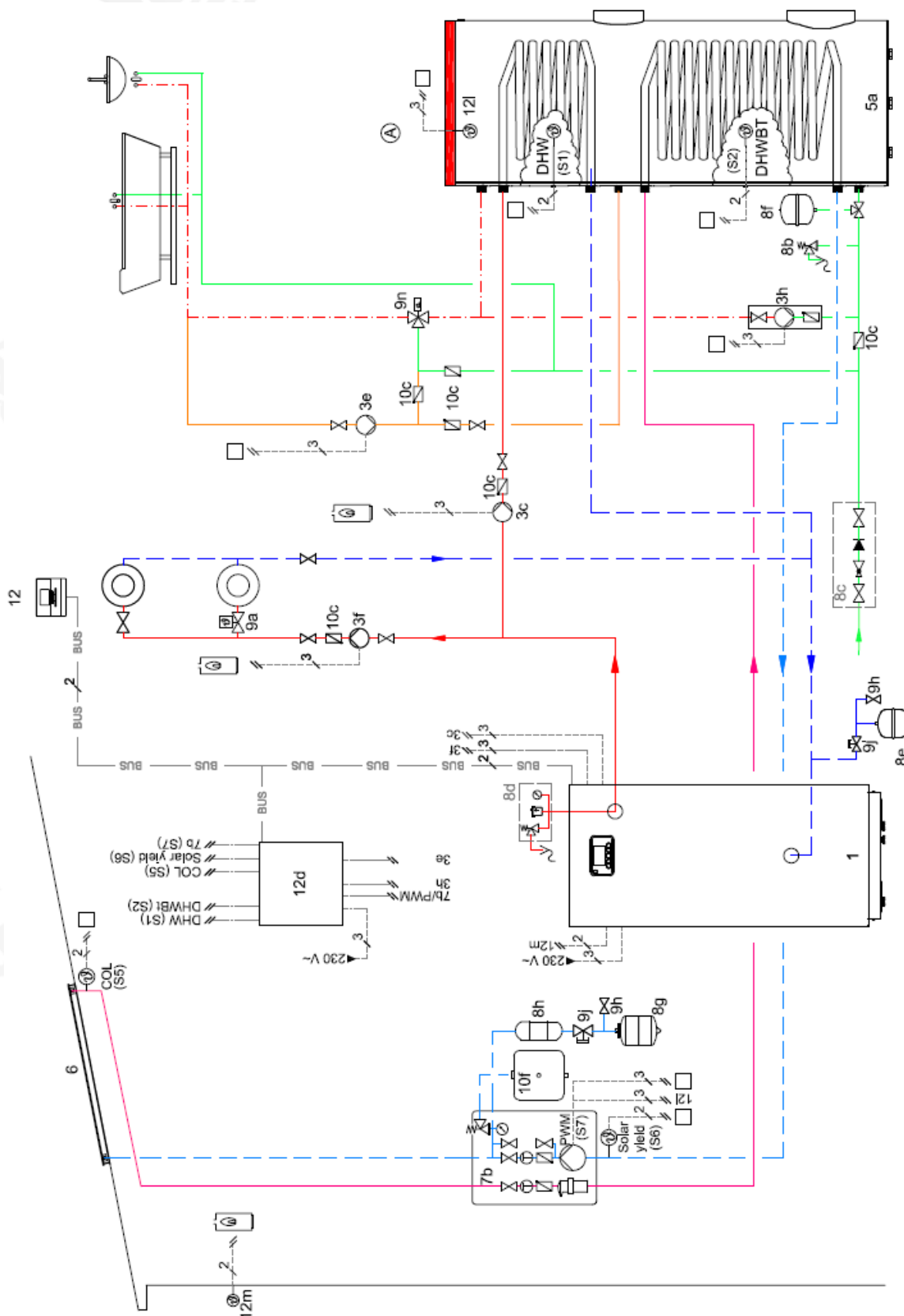


Szükséges beállítások

- Rendszer diagram: **2**
- RED-3 1-es cím konfiguráció: **1**
- FŰTÉS 1 / kör típusa: **Fűtés**
- FŰTÉS 1 / helyiség hőm. mod.: **Termosztát**
- ZÓNA 1 / zóna aktiválása: **Igen**
- ZÓNA 1 / zóna hozzárendelése: **MiPro**
- FŰTÉS 2 / kör típusa: **Fűtés**
- FŰTÉS 2 / helyiség hőm. mod.: **Termosztát**
- ZÓNA 2 / zóna aktiválása: **Igen**
- ZÓNA 2 / zóna hozzárendelése: **MiPro remote**
- Külső relé: **Cirkulációs HMV szivattyú**

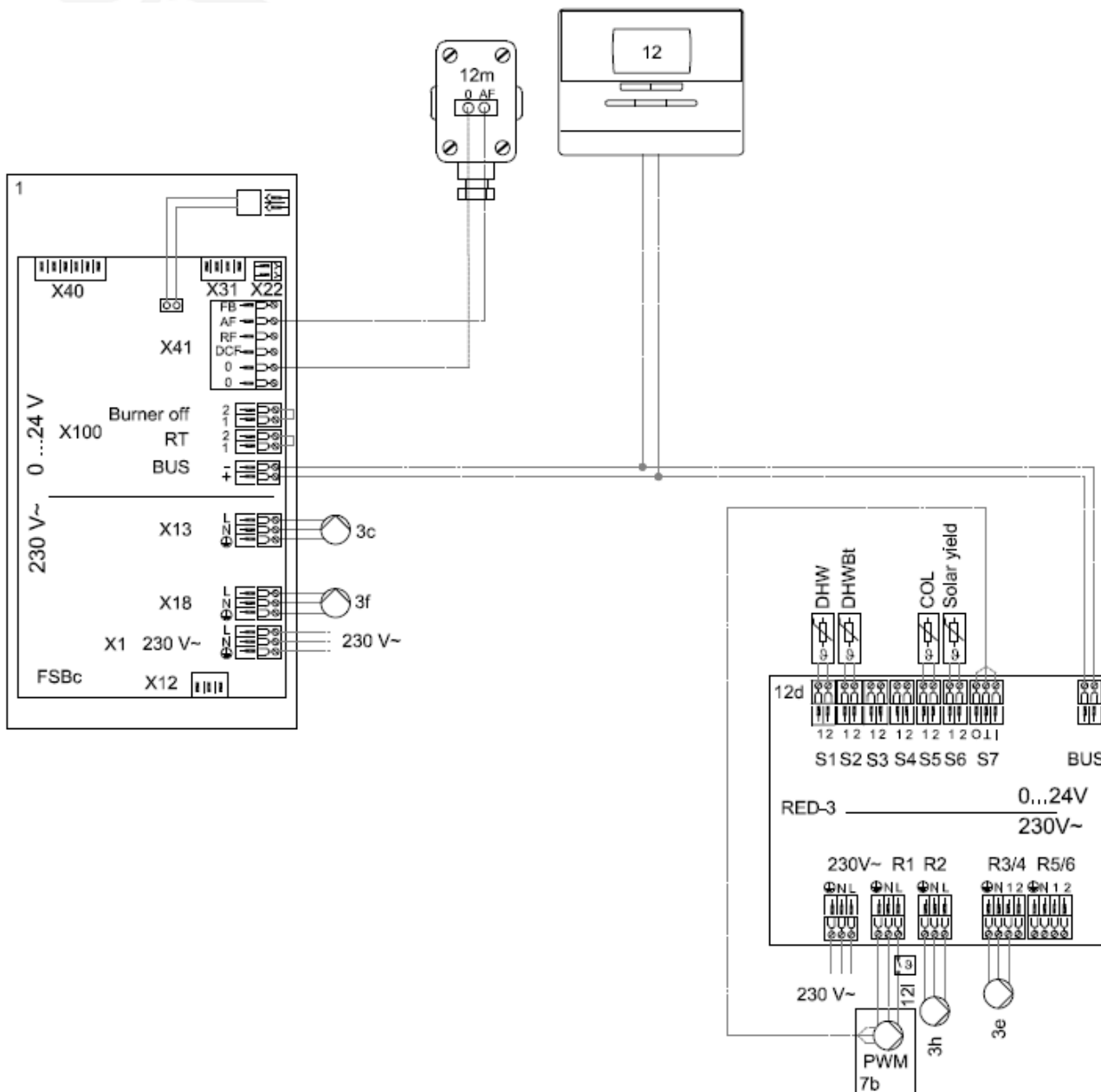
Rendszer diagram 4 - 0020223724

Családi ház egyetlen fűtési körrel, napenergiával támogatott használati melegvíz-készítéssel, amelyben saját szivattyúja van a direkt és a tároló-töltő körnek is.



Ez az elvi séma nem tartalmazza a szakszerű telepítéshez szükséges összes elzáró- és biztonsági szerelvényt, ezen kívül nem helyettesíti az épületgépész tervező munkáját sem. Minden esetben vegye figyelembe a jelenleg érvényes előírásokat! Be kell tartani a szükséges legkisebb átfolyási vízmennyiségeket a fűtési körben!

Huzalozási ábra 4

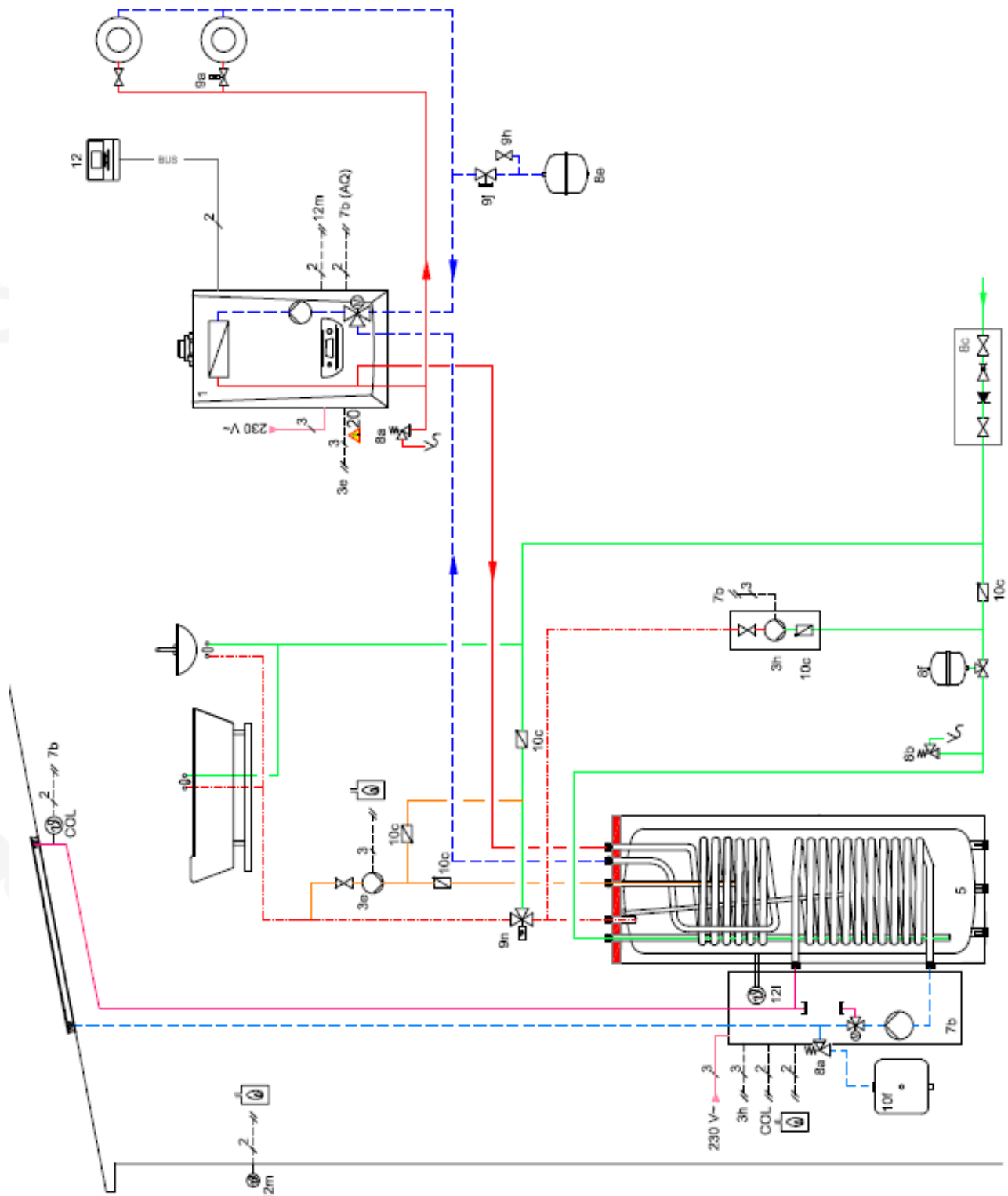


Szükséges beállítások

- Rendszer diagram: **1**
- RED-3 1-es cím konfiguráció: **6**
- FŰTÉS 1 / kör típusa: **Fűtés**
- FŰTÉS 1 / helyiség hőm. mod.: **Termosztát**
- ZÓNA 1 / zóna aktiválása: **Igen**
- ZÓNA 1 / zóna hozzárendelése: **MiPro**
- Külső relé: **Cirkulációs HMV szivattyú**

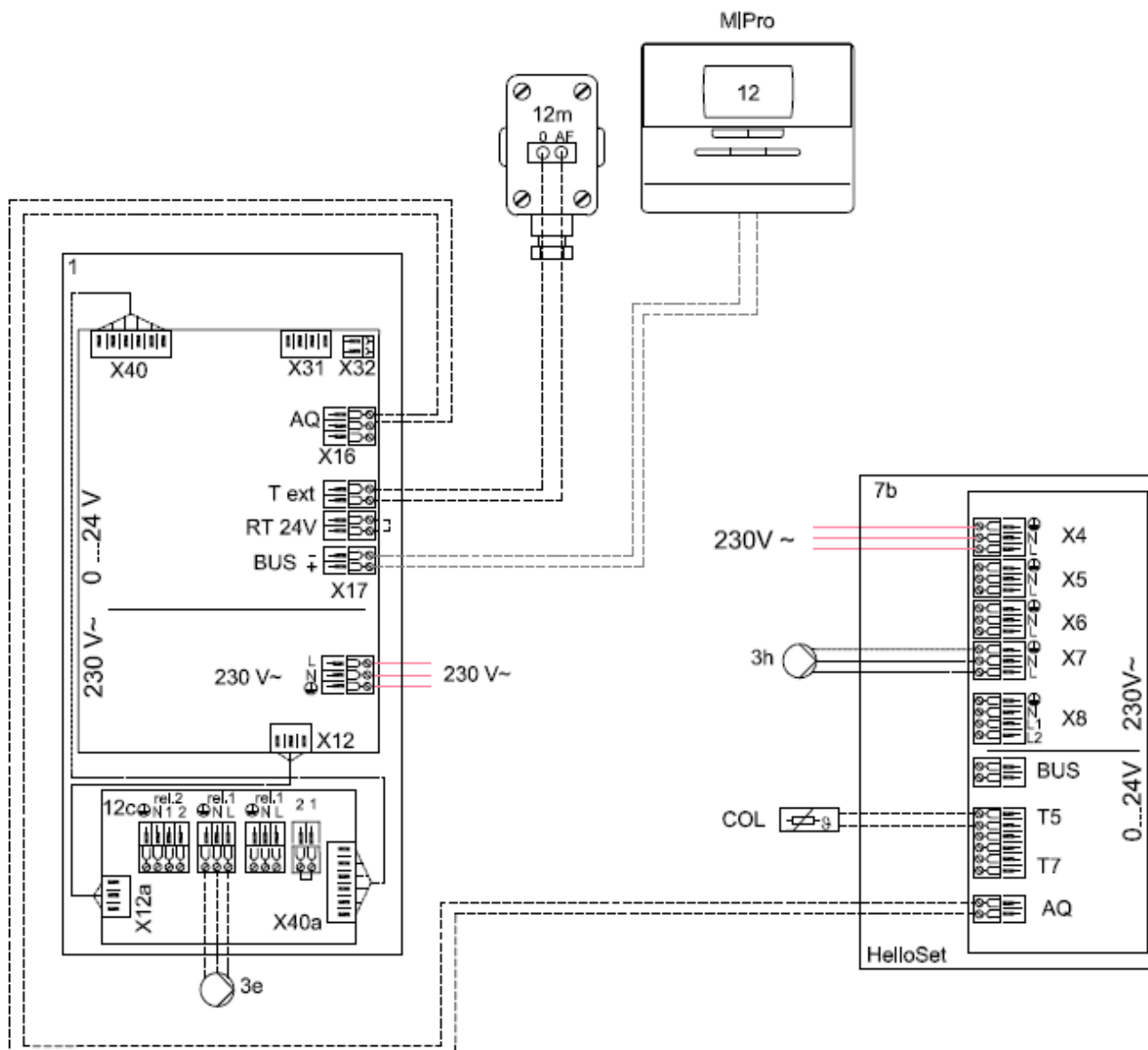
Rendszer diagram 5 - 0020199582

Családi ház egyetlen fűtési körrel, napenergiával támogatott (drainback rendszerű) használati melegvíz-készítéssel.



Ez az elvi séma nem tartalmazza a szakszerű telepítéshez szükséges összes elzáró- és biztonsági szerelvényt, ezen kívül nem helyettesíti az épületgépész tervező munkáját sem. Minden esetben vegye figyelembe a jelenleg érvényes előírásokat! Be kell tartani a szükséges legkisebb átfolyási vízmennyiségeket a fűtési körben!

Huzalozási ábra 5

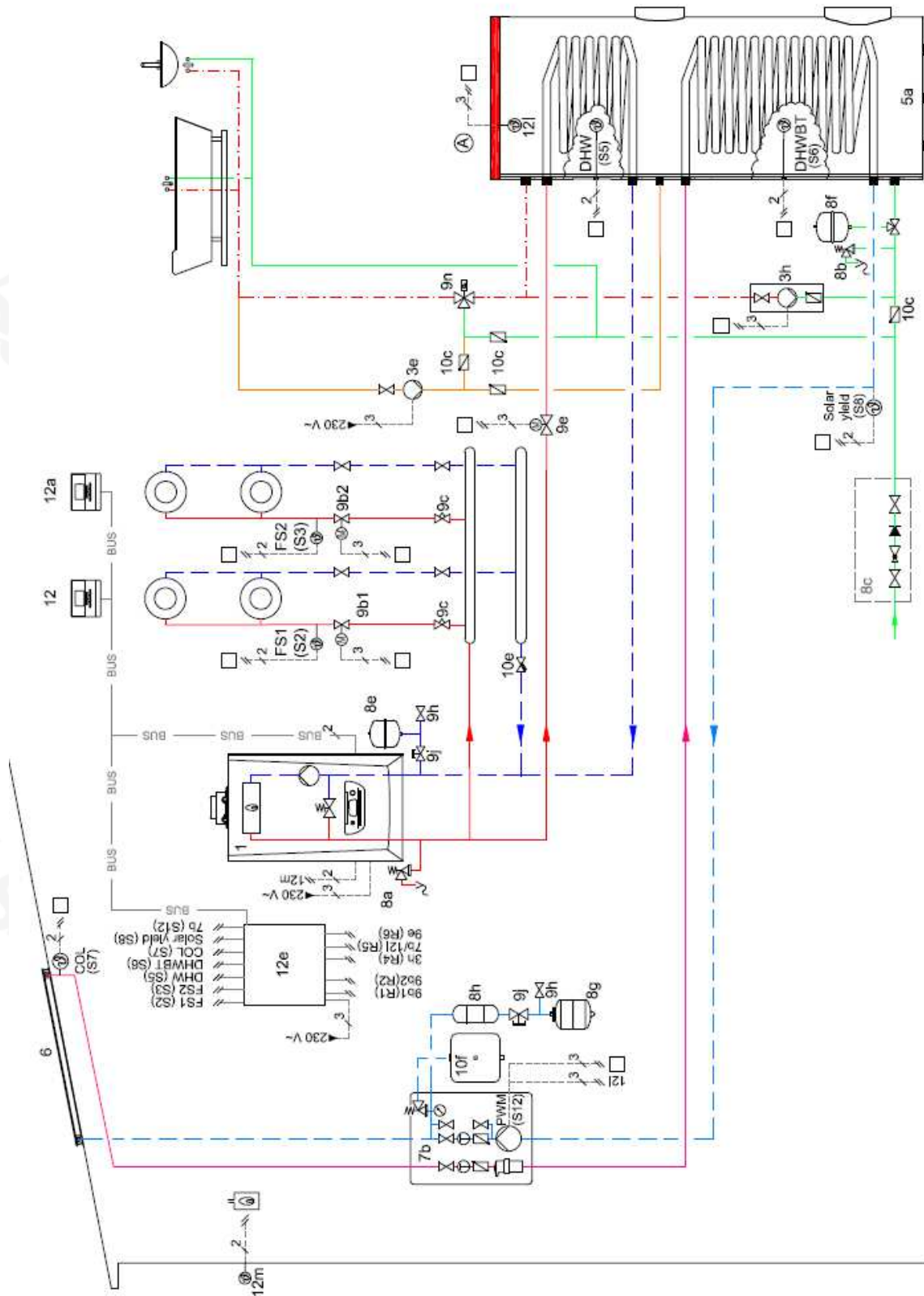


Szükséges beállítások

- Rendszer diagram: **5**
- FŰTÉS 1 / kör típusa: **Fűtés**
- FŰTÉS 1 / helyiség hőm. mod.: **Termosztát**
- ZÓNA 1 / zóna aktiválása: **Igen**
- ZÓNA 1 / zóna hozzárendelése: **MiPro**
- Külső relé: **Cirkulációs HMV szivattyú**

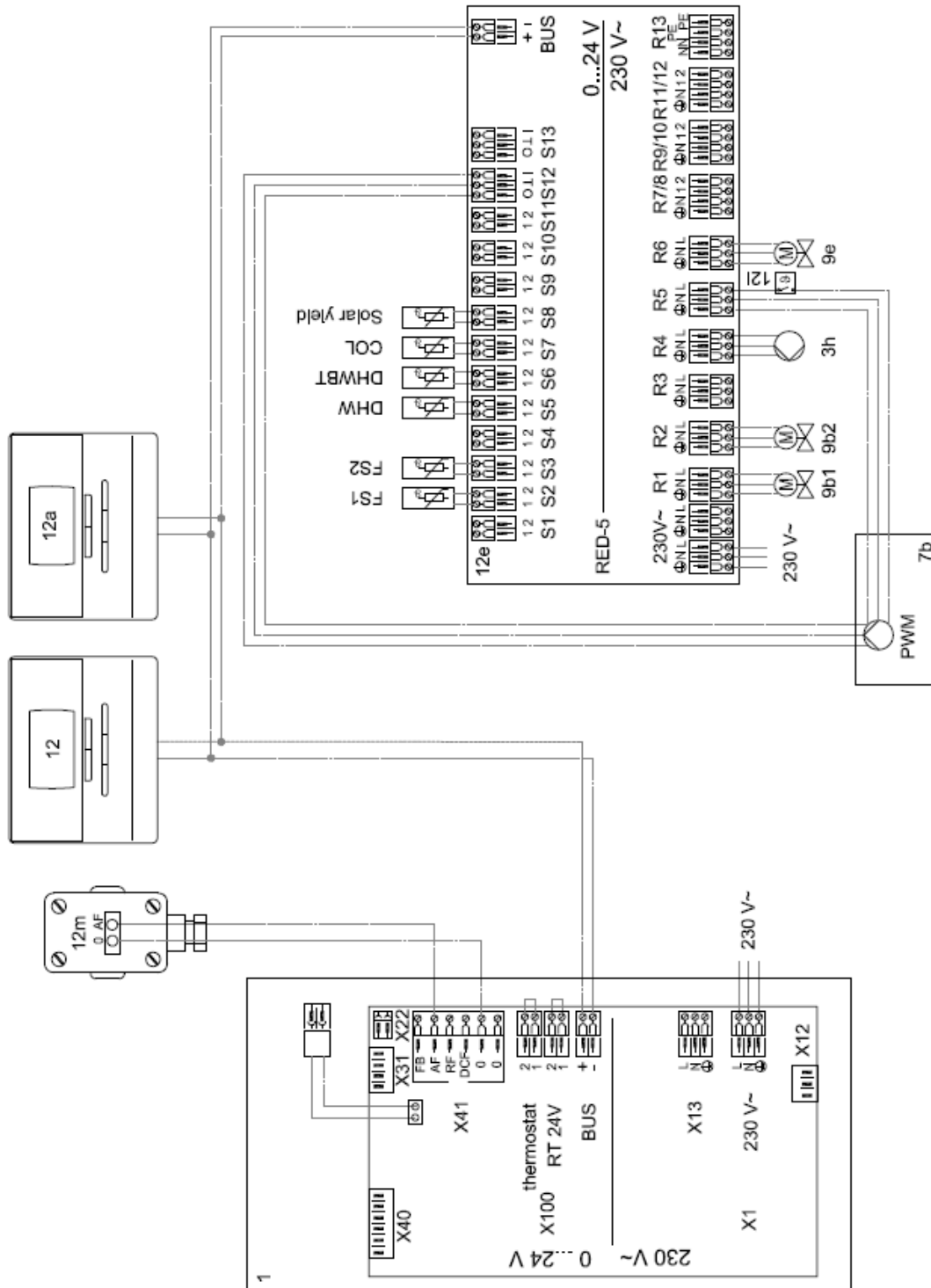
Rendszer diagram 5.1 - 0020234153

Családi ház két zónaszelepes fűtési körrel, napenergiával támogatott használati melegvíz-készítéssel. Külső tágulási tartályra csak abban az esetben van szükség, ha a készülékbe integrált úrtartalma nem elegendő.



Ez az elvi séma nem tartalmazza a szakszerű telepítéshez szükséges összes elzáró- és biztonsági szerelvényt, ezen kívül nem helyettesíti az épületgépész tervező munkáját sem. Minden esetben vegye figyelembe a jelenleg érvényes előírásokat! Be kell tartani a szükséges legkisebb átfolyási vízmennyiségeket a fűtési körben!

Huzalozási ábra 5.1

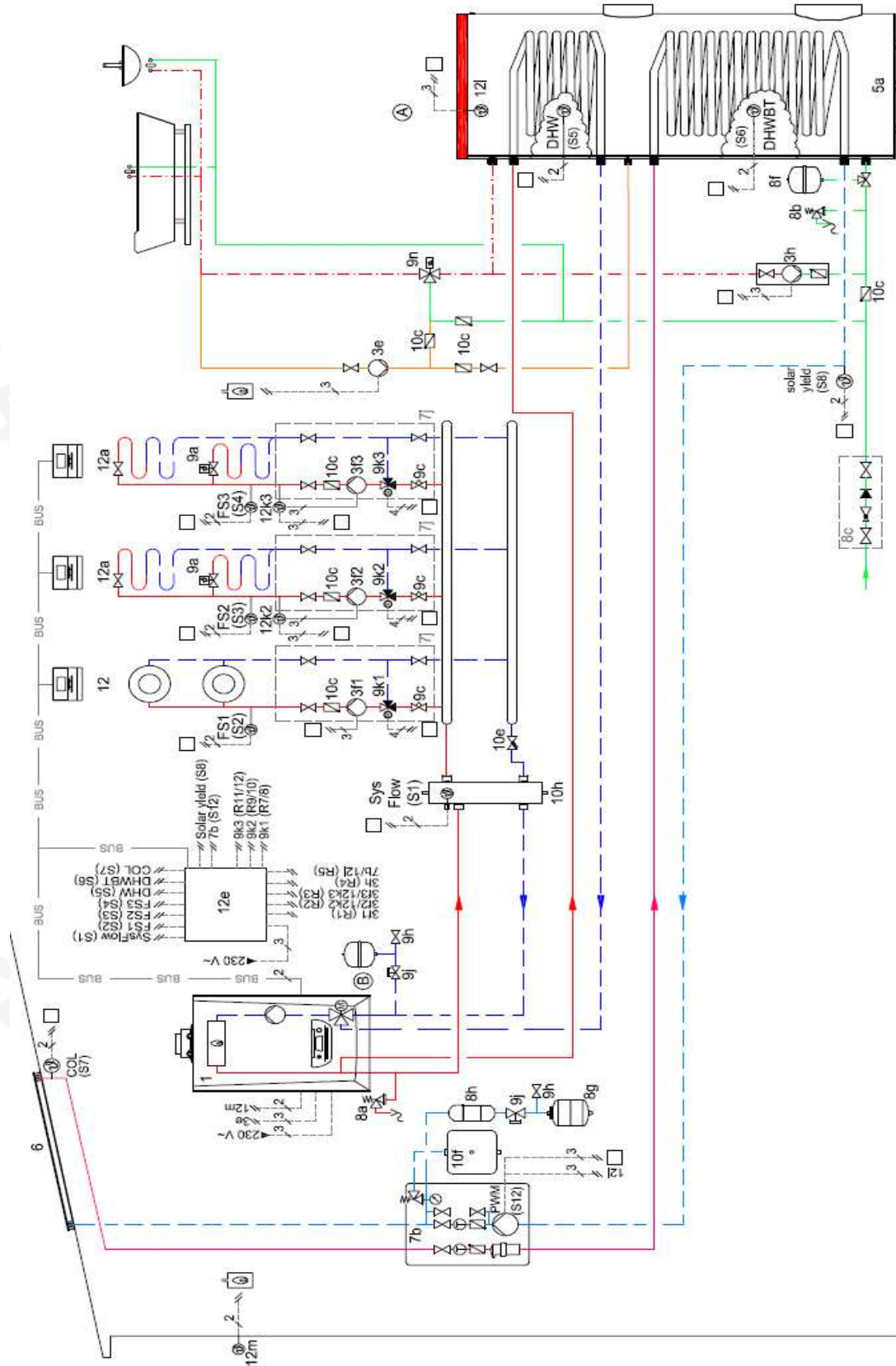


Szükséges beállítások

- Rendszer diagram: **1**
- RED-5 1-es cím konfiguráció: **2**
- FŰTÉS 1 / kör típusa: **Fűtés**
- FŰTÉS 1 / helyiség hőm. mod.: **Termosztát**
- ZÓNA 1 / zóna aktiválása: **Igen**
- ZÓNA 1 / zóna hozzárendelése: **MiPro**
- FŰTÉS 2 / kör típusa: **Fűtés**
- FŰTÉS 2 / helyiség hőm. mod.: **Termosztát**
- ZÓNA 2 / zóna aktiválása: **Igen**
- ZÓNA 2 / zóna hozzárendelése: **MiPro remote**
- RED-5 multifunkciós kimenet: **Legionella-védelmi szivattyú**

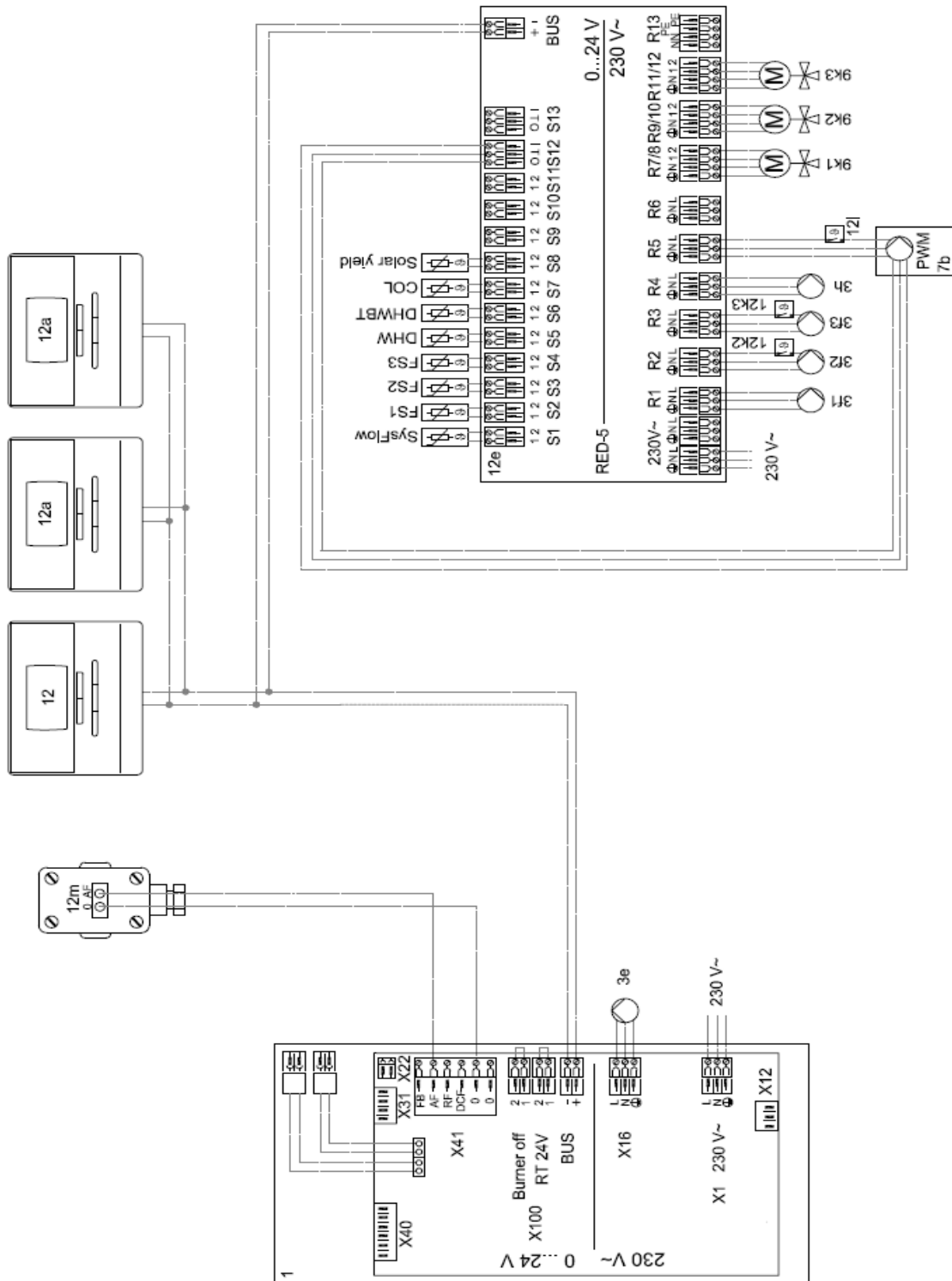
Rendszer diagram 5.2 - 0020223739

Közületi vagy többlakásos társasház eltérő felhasználási szokással, különböző funkciójú fűtési körökkel. Napenergiával támogatott központi HMV készítés.



Ez az elvi séma nem tartalmazza a szakszerű telepítéshez szükséges összes elzáró- és biztonsági szerelvényt, ezen kívül nem helyettesíti az épületgépész tervező munkáját sem. Minden esetben vegye figyelembe a jelenleg érvényes előírásokat! Be kell tartani a szükséges legkisebb átfolyási vízmennyiségeket a fűtési körben!

Huzalozási ábra 5.2



Szükséges beállítások

- Rendszer diagram: **1**
- RED-5 1-es cím konfiguráció: **2**
- FŰTÉS 1 / kör típusa: **Fűtés**
- FŰTÉS 1 / helyiség hőm. mod.: **Termosztát**
- ZÓNA 1 / zóna aktiválása: **Igen**
- ZÓNA 1 / zóna hozzárendelése: **MiPro**
- FŰTÉS 2-3 / kör típusa: **Fűtés**
- FŰTÉS 2-3 / helyiség hőm. mod.: **Termosztát**
- ZÓNA 2-3 / zóna aktiválása: **Igen**
- ZÓNA 2-3 / zóna hozzárendelése: **MiPro remote 1, 2-es cím**
- RED-5 multifunkciós kimenet: **Legionella-védelmi szivattyú**
- Külső relé: **Cirkulációs HMV szivattyú**

2.3 Jelmagyarázat

Hidraulika

| | | | |
|----|--|-----|---|
| 1 | Hőtermelő | 9e | Melegvíz-készítés előnykapcs. váltószelep |
| 1a | Meleg víz rásegítő fűtőkészülék | 9f | Hűtés előnykapcsoló váltószelep |
| 1b | Fűtés rásegítő fűtőkészülék | 9g | Váltószelep |
| 1c | Fűtés/meleg víz rásegítő fűtőkészülék | 9h | Töltő és ürítő csap |
| 2 | Hőszivattyú | 9i | Légtelenítő szelep |
| 2a | Levegő-víz hőszivattyú | 9j | Vétlen elzárás ellen biztosított szelep |
| 2b | Levegő-hőhordozó közeg hőcserélő | 9k | 3-utas keverő |
| 2c | Split hőszivattyú kültéri egység | 9l | Hűtési 3-utas keverő |
| 2d | Split hőszivattyú beltéri egység | 9m | Visszatérő hőfokemelés 3-utas keverő |
| 2e | Talajvíz modul | 9n | Termosztatikus keverő |
| 2f | Passzív hűtés modul | 9o | Átfolyás-mérő |
| 3 | Hőtermelő keringető szivattyú | 9p | Kaszád szelep |
| 3a | Úszómedence keringető szivattyú | 10a | Hőmérő |
| 3b | Hűtőköri szivattyú | 10b | Nyomásmérő |
| 3c | Tároló-töltő szivattyú | 10c | Visszacsapó szelep |
| 3d | Búvárszivattyú | 10d | Légleválasztó |
| 3e | Cirkulációs szivattyú | 10e | Mágneses szennyfogó szűrő |
| 3f | Fűtési szivattyú | 10f | Szolár-/hőhordozó közeg felfogó tartály |
| 3g | Hőforrás keringető szivattyú | 10g | Hőcserélő |
| 3h | Legionella-védelmi szivattyú | 10h | Hidraulikus váltó |
| 3i | Hőcserélő szivattyúja | 10i | Flexibilis csatlakozók |
| 4 | Puffer tartály | 11a | Ventilátoros konvektor (fan coil) |
| 5 | Monovalens melegvíz-tároló | 11b | Úszómedence |
| 5a | Bivalens melegvíz-tároló | 12 | Rendszerszabályozó |
| 5b | Rétegtöltő szivattyú | 12a | Távvezérlő készülék |
| 5c | Kombi tartály (tároló a tárolóban) | 12b | Hőszivattyú bővítő-modul |
| 5d | Multifunkciós tároló | 12c | „2 a 7-ből” multifunkciós kártya |
| 5e | Hidraulikus torony | 12d | Bővítő-/keverő modul |
| 6 | Termikus szolár kollektor | 12e | Fő bővítő-modul |
| 7a | Hőszivattyú talajkörüli töltőállomás | 12f | Elektromos elosztó doboz |
| 7b | Szolár állomás | 12g | eBUS buszcsatló |
| 7c | Frissvizes állomás | 12h | Szolár szabályozó |
| 7d | Lakásfűtő állomás | 12i | Külső szabályozó |
| 7e | Hidraulikus blokk | 12j | Leválasztó relé |
| 7f | Hidraulikus modul | 12k | Határoló termosztát |
| 7g | Hő-egyesítő modul | 12l | Tároló hőmérséklet-határoló termosztát |
| 7h | Hőcserélő modul | 12m | Külső hőfokérzékelő |
| 7i | 2-zónás modul | 12n | Áramláskapcsoló |
| 7j | Szivattyú csoport | 12o | eBUS hálózati elem |
| 8a | Biztonsági szelep | 12p | Vezeték nélküli vevőegység |
| 8b | Ivóvíz biztonsági szelep | 13 | Szellőztető készülék |
| 8c | Ivóvíz csatlakozás bizt. szerelvénycsoport | 14a | Hangcsillapító |
| 8d | Kazánköri biztonsági szerelvénycsoport | 14b | Tűzvédelmi csappantyú |
| 8e | Membrános fűtési tágulási tartály | 14c | Levegő belépés |
| 8f | Meleg víz membrános tágulási tartály | 14d | Fojtó csappantyú |
| 8g | Szolár/hőhordozó közeg membt. tág. tart. | 14e | Légoldali osztószelekrény |
| 8h | Szolár előtét tartály | 14f | Elszívó berendezés |
| 8i | Termikus lefolyásbiztosító | 14g | Levegő gyűjtő |
| 9a | Egyedi helyiség-hőm. szabályozó szelep | 14h | Levegő szűrő |
| 9b | Zónaszelep | 14i | Légoldali osztószelekrény karb. nyílással |
| 9c | Strang beszabályozó szelep | 14j | Radiális szellőztető |
| 9d | Túláram szelep | 14k | Bypass csappantyú |

Elektromosság

| | |
|-------------|---|
| BufTop | Puffer tároló felső hőmérséklet-érzékelő |
| BufBt | Puffer tároló alsó hőmérséklet-érzékelő |
| BufTopDHW | Puffer HMV részének felső hőfokérzékelője |
| BufBtDHW | Puffer HMV részének alsó hőfokérzékelője |
| BufTopCH | Puffer fűtési részének felső hőfokérzékelője |
| BufBtCH | Puffer fűtési részének alsó hőfokérzékelője |
| C1/C2 | Tároló/puffer töltés engedélyezés |
| COL | Kollektor hőmérséklet érzékelő |
| DEM | Külső fűtési igénykérés a fűtőkör számára |
| DHW | Tároló hőmérséklet érzékelő |
| DHWBT | Tároló alsó hőfokérzékelő (melegvíz-tároló) |
| EVU | Áramszolgáltató vállalat kapcsoló kontakt |
| FS | Előremenő hőfokérzékelő/Úszómedence hőfokérzékelő |
| MA | Multifunkciós kimenet |
| ME | Multifunkciós bemenet |
| PWM | Szivattyú PWM jel |
| PV | Napelemes rendszer inverterének sorkapcsa |
| RT | Szobatermosztát |
| SCA | Hűtési jel |
| SG | Sorkapocs az átviteli rendszerüzemeltetőhöz |
| Solar yield | Szolár hozamérzékelő |
| SysFlow | Rendszer gyűjtőhőmérséklet érzékelő |
| TD | Hőfokérzékelő egy ΔT szabályozáshoz |
| TEL | Kapcsoló bemenet távvezérléshez |
| TR | Szétválasztó kapcsolás kapcsoló fűtőkazánnal |

| | | | |
|---|----------------------|---|---------------------|
|  | Ivóvíz |  | Szolár előremenő |
|  | Használati meleg víz |  | Szolár visszatérő |
|  | Cirkuláció |  | Hőforrás előremenő |
|  | Kábelezés |  | Hőforrás visszatérő |
|  | Fűtés előremenő |  | Hűtési előremenő |
|  | Fűtés visszatérő |  | Hűtési visszatérő |

gépezszbolt gépezszbolt gépezszbolt gépezszbolt gépezszbolt gépezszbolt gépezszbolt gépezszbolt gépezszbolt gépezszbolt

Saunier Duval Márkaképviselet

Forgalmazó:
Vaillant Saunier Duval Kft.
1117 Budapest, Hunyadi János út 1.
E-mail: info@saunierduval.hu

Tel.: +36 (1) 283-0553
Fax: +36 (1) 283-0554

www.saunierduval.hu



Saunier Duval

MiPro kapcsolási példatár
1. kiadás