



**IMP PUMPS®**  
Intelligent Motor Pumps

---



- (SLO)** Navodila za montažo in obratovanje črpalk SAN ECO 15/15
- (GB)** Installation and operation of pumps SAN ECO 15/15
- (D)** Installation und Betrieb von Pumpen SAN ECO 15/15
- (I)** Installazione e il funzionamento delle pompe SAN ECO 15/15
- (E)** Instalación y funcionamiento de las bombas SAN ECO 15/15
- (PL)** Instalacja i obsługa pomp SAN ECO 15/15
- (RU)** Установка и эксплуатация насосов SAN ECO 15/15
- (FI)** Asennus- ja huolto-ohjeet pumpuille SAN ECO 15/15

## 1. Navodila za montažo in obratovanje črpalk SAN ECO

Pred vgradnjo in uporabo črpalke vas prosimo, da pazljivo preberete ta navodila. Predlagamo, da ta navodila hranite blizu mesta vgradnje črpalke. V tekstu teh navodil bodite posebej pozorni na tekste z oznako



Neupoštevanje teh poglavij lahko privede do nevarnosti in poškodb osebja ter izdelka. Potrebno je upoštevati vsa interna regionalna varnostna navodila. Neupoštevanje teh napotkov lahko privede do zavrnitve morebitnih garancijskih zahtev

## 2. Splošni opis

V cevni sistemih za sanitarno vodo se ogrevna voda ohlaja. Črpalke SAN ECO za cirkulacijo tople sanitarne vode zagotovijo permanentno toplo vodo na porabniku preko grelnika tople vode in obvodnih cevi. Na ta način omogočajo udobno uporabo tople vode, ki je tako vedno na voljo. S tem je omogočeno tudi varčevanje pitne vode. Cirkulacijske črpalke SAN ECO so uporabne v cirkulacijskih sistemih za stanovanja v eno do dvodružinskih hišah z največjo dolžino obvodnih cevi 50m.

Pojasnilo oznake


SAN ECO 15/15 B	črpalka z bronastim ohišjem
SAN ECO 15/15 BU	črpalka z bronastim ohišjem in uro
SAN ECO 15/15 BTU	črpalka z bronastim ohišjem, uro in termostatom
SAN ECO 15/15 BT	črpalka z bronastim ohišjem in termostatom

Primer: SAN ECO 15/15 BTU

Elektronska cirkulacijska črpalka, razred učinkovitosti A , tip SAN ECO nazivnega premera priključka = 15, max tlačna višina = 1 m, razdalja med priključkoma 110 mm, z zaznavanjem temperature in časa.

### Pozor na delovanje na suho in pregrevanje motorja črpalke

Elektronika črpalke ima vgrajeno temperaturno zaščito. V primeru previsoke temperature motor samodejno zniža vrtljaje in s tem moč in pretok. Tako bo črpalka pri temperaturi na elektroniki med 105°C in 115°C samodejno delovala na minimalnih vrtljajih. Pri temperaturi 125°C se bo črpalka samodejno ustavila. Pri ohlajanju elektronike in znižanju temperature na 115°C se bo črpalka znova samodejno zagnala.

	<p>Ohišje motorja lahko postane vroče, pozor na nevarnost opeklin. Črpalka bo znova samodejno delovala, ko se bo ohladila.</p>
--	--

Možnost zamenjave motorja

Motor je mogoče zamenjati samo z originalnim O tesnilom.

### 3. Mere (glej sliko 1)

### 4. Tehnični podatki

Visoko zmogljiv sferičen motor z ostalimi podatki:

Napetost 200 do 240 V

Frekvenca 50 / 60 Hz

Nazivna moč 2 do 10 W

Razred izolacije IP 44/ F, IP 42 / F

Max. Sistemski tlak 10 bar

Temperatura vode v sistemu max 95°C

Minimalna temperatura okolice mora biti prilagojena temperaturi ohišja na črpalci, da je preprečena možnost nastanka kondenza.

### 5. Karakteristika črpalke

$Q=1\text{m}^3/\text{h}$  pri  $H=0$  in  $H=1\text{m}$  pri  $Q=0\text{m}^3/\text{h}$

## 6. Napotek pred montažo črpalke (glej sliko 2)

**POZOR** Črpalke tipa SAN ECO imajo integriran proti-povratni ventil, ki se samodejno odpre ali zapre in preprečuje možnost poškodb v notranjosti črpalke zaradi nepravilne smeri pretoka.

Opis k sliki 2

- 1 bojler
- 2 proti-povratni ventil
- 3 zaporni ventil
- 4 črpalka za cirkulacijo SAN ECO

## 7. Montaža



Ni dopustna vgradnja v eksplozijsko nevarnih območjih in območjih v soseščini vnetljivih tekočin.

### K sliki 3

Vgradnja je dopustna v suhih prostorih, zaščitenih proti zmrzali in smeri v cevovodu, kot je prikazano na sliki 3

### K sliki 4

Na črpalkah z uro je mogoče prilagoditi lego ure z zasukom ohišja motorja, potem, ko smo odvili glavno matico. Na črpalci, ki je vgrajena horizontalno, je mogoče ohišje z uro zavrteti maksimalno v skladu z urno številčnico med časom 11 30 in 12 30. Tedaj je IP 42. Za znižanje hrupa lahko predvidimo izolacijo ohišja črpalke.

### 7.1 Elektropriključitev (glej sliko 5)



Priključitev lahko izvede samo usposobljen strokovnjak. Črpalka mora biti pred zagonom zalita, da ni mogoče delovanje na suho, ki bi lahko privedlo do poškodb ležajev. Elektropriključitev črpalke izvedemo v skladu s stikalnim načrtom na sliki 5.

Pri Elektropriključitvi črpalke z uro upoštevajte napotke v poglavju 7.



## 7.2 Zagon črpalke



Zagon na suho je nedopusten, ker lahko v kratkem privede do poškodb ležajev. Pred zagonom preverimo sistemske parametre:

- da je sistem napolnjen z medijem
- da sta sistem in medij čista, brez tujkov, ki bi lahko izzvali blokado delovanja
- da je sistem odzračen.

V primeru preglasnega delovanja je v sistemu še vedno prisoten zrak. Z nekajkratnim zaporednim vklopom in izklopom se pospeši hitrost odzračevanja.

V kolikor je po tej proceduri v sistemu še vedno zrak, je možno odviti ohišje motorja in izpustiti del medija in znova priviti ohišje. Pri tem moramo biti pazljivi, da ne namočimo električnih vodnikov.

## 7.3 Nastavitev ure (glej sl. 7)

Aktualen čas nastavimo z vrtečo številčnico 1 v označeni smeri do oznake 2. Za čas, ko želite, da črpalka deluje, izvlecite ustrezne jahače 3. S funkcijskim stikalom lahko izberemo naslednje načine delovanja črpalke:

ON - črpalka deluje neprekinjeno

OFF - črpalka je izključena

TIMER - črpalka deluje v času, ki smo ga izbrali z jahači

## 7.4 Nastavitev termostata

Ustrezna temperatura se nastavi z vrtljivim gumbom termostata na ohišju črpalke.

## 8. Vzdrževanje demontaža

Črpalko sestavljajo sestavni deli, ki so vgrajeni v zaprti notranjosti ohišja. Tako lahko navzven zaznamo blokado črpalke ali glasno delovanje, v obeh primerih je potrebno preveriti delovanje črpalke z vidika popravila ali zamenjave.



Tedaj odklopimo dovod električne napetosti na črpalki, Zapremo ventile na cevovodu pred in za črpalko  
Odvijemo glavno matico ohišja in izvlečemo motor, pozor na neomočenost električnih vodnikov, ko ob tem izteka del vode iz ohišja. Ob takem posegu zamenjamo tesnilo.

## 9. Napake med delovanjem



Poseg na električnih delih je dovoljen samo usposobljenemu elektrostrokovnjaku.

Težava	razlog	rešitev
Črpalka ne deluje	Slab priklop električnega vodnika	Ustrezen priklop
	Črpalka je pre-greta, možno delovanje na suho, aktivirana je temperaturna zaščita	Počakati na ohladi-tev črpalke, črpalka se bo znova samo-dejno zagnala
	Črpalka je bloki-rana	Glej točko 8 demontaža
Črpalka deluje preglasno	Slabo odzračen sistem	Glej točko 7.2 Spušcanje v zagon
	Slabo odzračen sistem	Glej točko 8 Demontaža
	Obrabljeni ležaji	Zamenjava črpalke

Pokvarjeno črpalko z dokazili o datumu nakupa lahko v garancijskem obdobju dostavite na naš naslov. Tovarna IMP PUMPS d.o.o. daje za ta tip črpalke 2 letno jamstvo, ko je ta bila strokovno vgrajena upoštevaje ta navodila.

## 10. Odstranjevaje

Vsi sestavni deli črpalke so izdelani iz ekološko neoporečnih materialov in kot taki ustrezni za ekološko deponijo v skladu z lokalnimi predpisi.

## 11. Eksplozijska risba (glej sliko 8)

1. Stator / del motorja črpalke
2. Glavna matica
3. Keramični ležaj
4. Tesnilo
5. Rotor (sferičen motor)
6. Ohišje črpalke
7. Navojni priključek
8. Protipovratni ventil
9. Integriran krogelni ventil z zapirnim vodilom
10. Integriran protipovratni ventil

## 1. Instructions

These installation and operating instructions must be followed during installation and operation. Read them carefully. We recommend that you keep these instructions where the device is used. Particular attention must be paid to instructions marked as follows:



If this instruction is not followed, personal safety risks could ensue.

If this instruction is not followed, the device may not function properly and could be damaged.

Other relevant regulations should also be followed: e.g. accident prevention regulations or the internal operating and safety instructions of the system manufacturer.

Failure to follow these instructions can result in the loss of all entitlement to claim damages.

## 2. General Description

If water is not tapped for longer periods of time, the water in the hot water pipe cools off. Domestic hot water pumps (also called sanitary or drinking water circulation pumps) pump this cold water back into the water heater via a separate circulation pipe. The water that then flows out of the water heater provides a constant supply of hot water at the tap (increased comfort). At the same time, drinking water is conserved. Drinking water circulation pumps SAN ECO series are suitable for single- and two-family homes with a circulation pipe length of approx. 50 m. The version at hand can be determined from the type designation:


SAN ECO 15/15 B	pump with bronze hydraulic housing
SAN ECO 15/15 BU	pump with bronze hydraulic housing and timer
SAN ECO 15/15 BTU	pump with bronze hydraulic housing, timer and thermostat
SAN ECO 15/15 BT	pump with bronze hydraulic housing and thermostat

**EXAMPLE: SAN ECO 15-15 BTU**

Electronic circulator, class A, series SAN ECO rated diameter of mouths = 15, maximum head = 1m, centre-to-centre distance of mouths 110 mm, with temperature sensors and timer.

Note regarding dry run and overheating protection:

In order to protect the electronics in SAN ECO pumps from temperatures that are too high, the pump power, and thus the flow of water that is too hot, is automatically reduced. The temperature is measured directly at the electronics. When the temperature of the electronics is between 105 °C and 115 °C, the pump power is continuously lowered to minimum power. The pump automatically stops completely at 125 °C and automatically restarts at 115 °C, when the electronics have cooled down.

	<p>Motor housing may be very hot. Burn hazard. The pump is restarted as soon as it has cooled down.</p>
--	---

The possibility of replacement of the motor

The motor may be replaced only with the original O gasket.

### 3. Dimensions (see figure 1)

### 4. Technical Specifications

High-efficiency, shaftless spherical motor with ECM technology

Rated voltage	200-240 V
Frequency	50/60 Hz
Power consumption	2 ... 10W
IP/insulation class	IP 44 / F, IP 42 / F
Max. system pressure	10 bar
Max. system temperature	95 °C
Min. ambient temperature	Not freezing / condensing

## 5. Pump characteristic

$Q=1\text{m}^3/\text{h}$  at  $H=0$  and  $H=1\text{m}$  at  $Q=0\text{m}^3/\text{h}$

## 6. Installation Sequence (see figure 2)

**WARNING** SAN ECO pump type have integrated anti-reflux valve that automatically opens or closes and prevents potential damage to the interior of the pump.

Description for figure 2:

- 1 - Water heater
- 2 - Check valve
- 3 - Ball shut-off valve
- 4 - Circulation pump type SAN ECO

## 7. Installation



The unit may not be installed in areas where there is a danger of explosion or used to pump flammable liquids.

For figure 3:

Only install in dry, frost-proof rooms in one of the permitted mounting positions.

For figure 4:

On pumps with a timer, the motor housing may be turned so that the timer is across from the pump housing so that the timer may be seen more easily. Loosen the union nut before installation. Rotate the motor housing to the required installation position. Tighten the union nut. When installing the pump in a horizontal position, it may be turned in the range from 11:30 to 12:30 at maximum in order to maintain protection class IP 42.

The customer must take appropriate isolation measures and provide appropriate acoustic insulation to reduce possible noise transmission.



## 7.1 Electrical connection (see figure 5)



WARNING

The unit may only be connected by an authorized electrical specialist.

Before the electrical connection is made, the unit must be filled; if not, the bearings will be destroyed by dry operation.

Connect the pumps according to the proper connection scheme. In case of unit equipped with timer follow the sequence shown in fig. 7.

## 7.2 Getting started



WARNING

The pump may not be run dry, as this can destroy the bearings in a very short time.

Before starting, the system must be:

- Filled.
- Rinsed thoroughly to prevent foreign objects and impurities from blocking the pump.
- Completely bled.

Audible flow noises indicate that there is still air in the pump.


Bleeding is sped up by repeatedly switching the pump on and off. If necessary, remove the residual air as follows:



- Disconnect the pump from the mains.
- Slightly loosen the union nut and carefully open the supply line until water runs out of the union nut. Prevent the electrical connection to the pump from getting wet.
- Tighten the union nut again and reconnect the pump to the mains.

### 7.3 Setting the timer (see figure 7)

Set the current time by turning the setting dial (1) in the direction of the arrow until the current time matches the marking (2). Pull out the tabs (3) for the times that the pump should run. Set the function selection switch (4):

- ON = pump runs continuously,
- OFF = pump is off,
-  (TIMER) = pump runs according to the program that is selected by the tabs.

### 7.4 Setting the control thermostat

Select the desired temperature using the selector knob placed on the motor housing.

## 8. Maintenance / Disassembly

Pumps are subject to wear. If the pump is blocked or grinding noises are audible, check the pump and replace it if necessary. Procedure:



- Disconnect pump from the mains.
- Close the connection lines.
- Loosen the union nut and remove the motor (Residual water may leak out of the rotor cavity. Prevent the electrical connection to the pump from getting wet.).

## 9. Troubleshooting



Work on electrical parts may only be performed by authorized specialists.

Problem	Cause	Solution
Pump not running	<ul style="list-style-type: none"> <li>- Not connected or connected incorrectly</li> <li>- Pump too hot, dry operation or over heating protection active</li> <li>- Pump blocked</li> </ul>	<ul style="list-style-type: none"> <li>- Connect correctly</li> <li>- Allow to cool, pump restarts automatically</li> <li>- See section 8 "Maintenance / Disassembly"</li> </ul>
Pump is noisy	<ul style="list-style-type: none"> <li>- Not thoroughly bled</li> <li>- Foreign objects in pump</li> <li>- Worn bearing</li> </ul>	<ul style="list-style-type: none"> <li>- See section 7.2 "Getting started"</li> <li>- See section 8 "Maintenance/Disassembly"</li> <li>- Replace pump</li> </ul>

Malfunctioning pumps can be returned to the manufacturer's address. The manufacturer will refuse to accept packages with unpaid shipping or invoices for repair. The manufacturer grants a two-year guarantee under the condition of correct installation and proper use.

## 10. Disposal

This product and parts thereof must be disposed of in an environmentally friendly manner. Applicable local regulations must be followed.

## 11. Exploded View (see figure 8)

1. Stator / pump motor
2. Union nut
3. Ceramic bearing ball
4. Seal
5. Rotor / impeller unit
6. Pump housing
7. Connection threads
8. RV ½" check valve
9. Integrated ball shut-off valve with operating handle
10. Integrated check valve

## 1. Hinweise

Bei der Installation und dem Betrieb ist diese Montage- und Betriebsanleitung zu beachten. Bitte aufmerksam durchlesen. Wir empfehlen Aufbewahrung am Einsatzort. Besonders zu beachten sind die wie folgt gekennzeichneten Hinweise:



ACHTUNG

Hinweis, dessen Nichteinhaltung eine Gefahr für die Sicherheit von Personen zur Folge haben könnte.  
Hinweis, dessen Nichtbeachtung den einwandfreien Betrieb des Geräts gefährden und Schäden hervorrufen könnte.

Darüber hinaus sind weitere relevante Vorschriften zu beachten, z. B. zur Unfallverhütung oder interne Betriebs- und Sicherheitsanweisungen des Anlagenherstellers. Die Nichtbeachtung der Hinweise kann zum Verlust jeglicher Schadensersatzansprüche führen.

## 2. Allgemeine Beschreibung

Bei längeren Zapfpausen kühlt sich das Wasser in der Warmwasserleitung ab. Trinkwasserzirkulationspumpen pumpen dieses kalte Wasser über eine separate Zirkulationsleitung wieder zurück in den Warmwasserbereiter. Durch das nachfließende Wasser aus dem Warmwasserbereiter steht immer warmes Wasser an der Zapfstelle zur Verfügung (erhöhter Komfort). Zusätzlich wird Trinkwasser eingespart. Die Trinkwasserzirkulationspumpen SAN ECO eignen sich für 1 bis 2 Familienhäuser mit einer Zirkulationsleitungslänge bis ca. 50 m. Aus der Typenbezeichnung ist die vorliegende Version ersichtlich:


SAN ECO 15/15 B	Pumpe mit Bronze Hydraulikgehäuse
SAN ECO 15/15 BU	Pumpe mit Bronze Hydraulikgehäuse und Timer
SAN ECO 15/15 BTU	Pumpe mit Bronze Hydraulikgehäuse, Timer und Thermostat
SAN ECO 15/15 BT	Pumpe mit Bronze Hydraulikgehäuse und Thermostat

## BEISPIEL: SAN ECO 15-15 BTU

Elektronischer Umwälzer der Klasse A, Baureihe SAN ECO, Stutzen-Nenn Durchmesser = 15, max. Förderhöhe = 1 m, mit Stutzenabstand von 110 mm, mit Temperaturfühlern und Timer.

Anmerkung zu Trockengeh- bzw. Überhitzungsschutz:

Bei den SAN ECO-Pumpen werden zum Schutz der Elektronik vor zu hohen Temperaturen die Leistung der Pumpe und damit der Durchfluss mit zu heißem Wasser automatisch reduziert. Die Temperatur wird hierzu direkt an der Elektronik gemessen. Von 105°C bis 115°C Elektroniktemperatur wird die Pumpenleistung kontinuierlich auf eine Minimalleistung abgesenkt. Die Pumpe stoppt vollständig automatisch bei 125°C und startet automatisch wieder bei 115°C, wenn die Elektronik abgekühlt ist.

	<p>Motorgehäuse kann sehr heiß werden. Verbrennungsgefahr. Die Wiedereinschaltung erfolgt jeweils automatisch sobald die Pumpe abgekühlt ist.</p>
--	---

### Anmerkung zu Austauschmotoren:

Der Motor darf nur mit dem Original-O Dichtung ersetzt werden.

## 3. Abmessungen (siehe Bild 1)

## 4. Technische Daten

Hocheffizienter, wellenloser Kugelmotor mit

Nennspannung 200-240 V

Frequenz 50/60 Hz

Leistungsaufnahme 2 ... 10W

IP / Isolationsklass IP 44 / F, IP 42 / F

Max. Systemdruck 10 bar

Systemtemperatur 95 °C

Min. Umgebungstemperatur Nicht gefrierend / kondensierend

## 5. Kennlinie

$Q=1\text{m}^3/\text{h}$  in  $H=0$  und  $H=1\text{m}$  in  $Q=0\text{m}^3/\text{h}$

## 6. Installationsanordnung (siehe Bild 2)

**ACHTUNG** SAN ECO Pumpe Typ haben integrierte Anti-Reflex-entil öffnet oder schließt automatisch und verhindert mögliche Schäden an den Innenraum der-Pumpe aufquasi-Strömungsrichtung.

Beschreibung zu Bild 3:

- 1 - Warmwasserbereiter
- 2 - Rückschlagventil
- 3 - Kugel-Absperrhahn
- 4 - Zirkulationspumpe Typ SAN ECO

## 7. Montage



Eine Aufstellung in explosionsgefährdeten Bereichen und eine Förderung von brennbaren Flüssigkeiten ist nicht zulässig.

Zu Bild 3:

Einbau hat in trockenen, frostsicheren Räumen in einer der zugelassenen Einbaulagen zu erfolgen.

Zu Bild 4:

Bei Pumpen mit Zeitschaltuhr lässt sich das Motorgehäuse mit der Uhr gegenüber dem Pumpengehäuse zwecks besserer Sichtbarkeit verdrehen: Überwurfmutter vor dem Einbau lösen. Motorgehäuse in die gewünschte Einbaulage drehen. Überwurfmutter wieder festdrehen. Beim Einbau der Pumpe in horizontaler Lage ist bei Einhaltung der Schutzklasse IP 42 eine Verdrehung maximal im Bereich zwischen 11.30 und 12.30 möglich. Zur Reduzierung einer evtl. Geräuschübertragung sind bauseitig geeignete Entkoppelungsmaßnahmen bzw. Schalldämmung vorzusehen.



## 7.1 Elektroanschluss (siehe Bild5)



Der Anschluss darf nur von einer autorisierten Elektro-Fachkraft vorgenommen werden.

Die Pumpe muss vor dem elektrischen Anschluss geflutet sein, da sonst das Lager durch Trockenlauf zerstört wird.

Anschluss der Pumpen entsprechend dem jeweils gültigen Anschlussbild vornehmen.

Bei Anlagen mit Timer beachten Sie bitte die in Abb. 7 angegebene Reihenfolge.

## 7.2 Inbetriebnahme

**ACHTUNG** Der Betrieb ohne Flüssigkeit ist nicht zulässig und kann nach kurzer Zeit zu irreparablen Lagerschaden führen.

Vor Inbetriebnahme ist die Anlage

- Filled.
- gründlich zu spülen, damit keine Fremdkörper bzw. Verunreinigungen die Pumpe blockieren können
- komplett zu entlüften

Hörbare Strömungsgeräusche weisen darauf hin, dass sich noch Luft in der Pumpe befindet. Durch mehrmaliges Ein- u. Ausschalten der Pumpe wird die Entlüftung beschleunigt. Restluft kann gegebenenfalls wie folgt entfernt werden:



- Pumpe vom Netz trennen, dann
- Überwurfmutter etwas lösen und Zuleitung vorsichtig öffnen, bis Wasser an der Überwurfmutter austritt. Es ist darauf zu achten, dass der elektrische Anschluss der Pumpe nicht nass wird.
- Überwurfmutter wieder anziehen und Pumpe wieder an das Netz anschließen.

### 7.3 Einstellung der Zeitschaltuhr (siehe Bild7)

Einstellung der aktuelle Uhrzeit durch Drehen der Einstellscheibe (1) in Pfeilrichtung bis die aktuelle Uhrzeit mit der Markierung (2) übereinstimmt. Reiter (3) für die Zeiten, in denen die Pumpe laufen soll, herausziehen. Funktionswahlschalter (4) einstellen auf:

ON = Pumpe im Dauerbetrieb

OFF = Pumpe aus

 (TIMER) = Die Pumpe läuft gemäß dem mit den Reitern gewähltem Programm.

### 7.4 Einstellen des Regelthermostat

Die gewünschte Temperatur mit dem am Motorgehäuse vorhandenen Drehknopf auswählen.

## 8. Wartung / Demontage

Pumpen sind Verschleißteile. Blockiert die Pumpe, oder sind Schleifgeräusche zu hören, ist die Pumpe zu überprüfen bzw. auszutauschen. Hierzu:



- Pumpe vom Netz trennen, dann
- Anschlussleitungen absperrern.
- Überwurfmutter lösen und Motor abnehmen  
(Restwasser aus dem Rotorraum kann noch austreten.  
Es ist darauf zu achten, dass der elektrische Anschluss der Pumpe nicht nass wird).

## 9. Betriebsstörungen



Arbeiten an Elektroteilen sind nur von zugelassenes Fachpersonal auszuführen.

Problem	Ursachen	Lösungen
Pumpe läuft nicht	<ul style="list-style-type: none"> <li>- Nicht bzw. falsch angeschlossen</li> <li>- Pumpe zu heiß, Trockengeh- bzw. Überhitzungsschutz aktiv</li> <li>- Pumpe blockiert</li> </ul>	<ul style="list-style-type: none"> <li>- korrekt anschließen</li> <li>- Abkühlung abwarten, Pumpe startet wieder automatisch</li> <li>- siehe Pkt. 8 Wartung/ Demontage</li> </ul>
Pumpe macht Geräusche	<ul style="list-style-type: none"> <li>- Nicht ausreichend entlüftet</li> <li>- Nicht ausreichend entlüftet</li> <li>- Lager verschlissen</li> </ul>	<ul style="list-style-type: none"> <li>- siehe Pkt. 7.2 Inbetriebnahme</li> <li>- siehe Pkt. 8 Wartung/ Demontage</li> <li>- Pumpe wechseln</li> </ul>

Defekte Pumpen können an die Herstelleradresse geschickt werden. Die Annahme von unfreien Sendungen sowie die Übernahme von Reparaturrechnungen werden vom Hersteller abgelehnt. Der Hersteller gewährt 2 Jahre Garantie unter dem Vorbehalt des fachgerechten Einbaus und der ordnungsgemäßen Nutzung.

## 10. Entsorgung

Dieses Produkt sowie Teile davon sind umweltgerecht zu entsorgen. Entsprechende örtliche Vorschriften sind zu beachten.


## 11. Explosionsbild (siehe Bild 8)

1. Stator / Pumpenmotor
2. Überwurfmutter
3. Keramik-Lagerkugel
4. Dichtung
5. Rotor / Laufradeinheit (Kugelrotor)
6. Pumpengehäuse
7. Anschlussgewinde
8. Rückschlagventil RV 1/2"
9. Integriertes Kugel-Absperrventil mit Bedienungsknebel
10. Integriertes Rückschlagventil

## 1. Avvertenze

Per l'installazione e l'esercizio attenersi a queste istruzioni di montaggio e d'uso.

Leggerle attentamente. Si consiglia di conservarle sul luogo di utilizzo. Osservare in particolare le avvertenze contrassegnate come segue:

	<p>Avvertenza la cui mancata osservanza potrebbe avere come conseguenza la sicurezza di persone.</p> <p>Avvertenza la cui mancata osservanza potrebbe compromettere il funzionamento perfetto dell'apparecchio e provocare dei danni.</p>
--	---

Osservare inoltre le altre normative importanti, come ad es. la normativa antinfortunistica o le indicazioni di sicurezza ed esercizio interne del costruttore dell'impianto. In caso di mancata osservanza di queste avvertenze, decade il diritto al risarcimento dei danni.

## 2. Descrizione generale

Durante lunghi periodi di inattività dell'attività di prelievo si fredda l'acqua nella tubazione dell'acqua calda. Le pompe di circolazione per acqua potabile pompano quest'acqua fredda nello scaldacqua attraverso una tubazione di circolazione a parte. Grazie all'afflusso di acqua proveniente dallo scaldacqua è sempre disponibile acqua calda non appena si apre il rubinetto (maggiore comfort). Ne deriva inoltre un risparmio di acqua potabile. Le pompe di circolazione per acqua potabile Serie SAN ECO sono adatte per 1 - 2 case familiari con una tubazione di circolazione lunga fino a ca. 50 m. Dalla denominazione modello si ricava la seguente versione:

SAN ECO 15/15 B    pompa con corpo in bronzo

SAN ECO 15/15 BU    pompa con corpo in bronzo e il tempo

SAN ECO 15/15 BTU    pompa con corpo in bronzo, un orologio e termostato

SAN ECO 15/15 BT    pompa con corpo in bronzo ed il termostato

ESEMPIO: SAN ECO15-15BTU

Circolatore elettronico classe A della serie SAN ECO, diametro nominale delle bocche =15, prevalenza massima=1 m, con interasse bocche di 110 mm, con sensori di temperatura e timer.

Note relative alla protezione da funzionamento a secco o surriscaldamento:

Sulle pompe SAN ECO viene ridotta automaticamente la potenza della pompa e quindi la portata di acqua troppo calda per proteggere i componenti elettronici da temperature troppo alte. La temperatura viene misurata direttamente sui componenti elettronici. Con una temperatura dei componenti elettronici compresa tra 105 °C e 115 °C viene ridotta la potenza della pompa in modo continuo fino alla potenza minima. La pompa si ferma automaticamente del tutto a 125 °C e viene riavviata automaticamente a 115 °C, quando i componenti elettronici si sono raffreddati.



La carcassa del motore può surriscaldarsi. Pericolo di ustioni.

La riaccensione avviene automaticamente non appena la pompa si è raffreddata.

#### Nota relativa ai motori di ricambio:

Il motore può essere modificata solo con i sigillo originale

### 3. Dimensioni (vedi figura 1)

### 4. Dati tecnici

Ad alte prestazioni, senza albero Motore a sfera con tecnologia ECM

Tensione nominale	200-240 V
Frequenza	50/60 Hz
Potenza assorbita	2 ... 10W
IP/classe d'isolamento	IP 44 / F, IP 42 / F
Pressione max. di sistema	10 bar
Temperatura di sistema	95 °C
Temperatura ambiente min.	Non congelante / condensante



## 5. Caratteristiche del

$Q=1\text{m}^3/\text{h}$  a  $H=0$  e  $H=1\text{m}$  a  $Q=0\text{m}^3/\text{h}$

## 6. Disposizione di installazione (vedi figura 2)

**ATTENZIONE** Tipodi pompa SAN ECO hanno integrato valvola-anti-reflusso che si apre o chiude automaticamente e previene potenziali danni per l'interno della pompa in direzionequasi-flusso

Descrizione relativa alla figura 3:

- 1 - Scaldacqua
- 2 - Valvola di ritegno
- 3 - Rubinetto a sfera
- 4 - Pompa di circolazione modello SAN ECO

## 7. Montaggio



Non è ammessa l'installazione in zone a rischio di esplosioni né il trasporto di liquidi combustibili!

In riferimento alla figura 3:

Il montaggio deve essere effettuato in locali asciutti e a prova di congelamento in una delle posizioni di montaggio consentite.

In riferimento alla figura 4:

Sulle pompe con temporizzatore è possibile ruotare la carcassa del motore con l'orologio rispetto all'involucro della pompa per una maggiore visibilità: Svitare il dado a risvolto prima del montaggio. Girare la carcassa del motore nella posizione di montaggio desiderata. Stringere nuovamente il dado a risvolto. Per il montaggio della pompa in posizione orizzontale è possibile una rotazione massima compresa tra 11.30 e 12.30 per rispettare i criteri della classe di protezione IP 42.

Per la riduzione di un'eventuale propagazione del rumore si devono prendere provvedimenti finalizzati al disaccoppiamento oppure all'isolamento acustico.

## 7.1 Allacciamento elettrico (vedi figura 5)



L'allacciamento deve essere effettuato esclusivamente da elettricisti autorizzati.

Nella pompa deve essere immessa acqua prima dell'allacciamento elettrico, altrimenti il cuscinetto viene distrutto dall'esercizio a secco.

Effettuare l'allacciamento delle pompe come indicato dal rispettivo schema di connessione valido. In caso di unità con timer, seguire la sequenza illustrata nella figura 7.

## 7.2 Messa in funzione

**ATTENZIONE** Non è ammesso l'esercizio senza liquido, in quanto può causare in tempi brevissimi danni irreparabili ai cuscinetti.

Prima della messa in funzione, l'impianto va:

- Riempito.
- Lavato accuratamente per prevenire il bloccaggio della pompa a causa di corpi estranei o particelle di sporcizia.
- Sfiato completamente.

Se sono udibili chiari rumori di flusso significa che nella pompa è ancora presente dell'aria. Per accelerare lo sfiato, accendere e spegnere più volte la pompa. L'aria residua può essere eventualmente rimossa nel seguente modo:



- Scollegare la pompa dalla rete.
- Svitare leggermente il dado a risvolto e aprire con cautela la tubazione di alimentazione finché non fuoriesce acqua dal dado a risvolto. Fare in modo che il collegamento elettrico della pompa non si bagni.
- Stringere nuovamente il dado a risvolto e riallacciare la pompa alla rete.


### 7.3 Impostazione del temporizzatore (vedi figura 7)

Eseguire l'impostazione dell'ora attuale girando il quadrante (1) nella direzione indicata dalla freccia finché l'ora attuale non coincide con il contrassegno (2).

Estrarre l'elemento scorrevole (3) per gli orari in cui la pompa deve essere in funzione. Impostare il selettore di funzione (4) su:

ON = pompa in esercizio continuo

OFF = pompa disinserita oppure

 (TIMER) = la pompa funziona secondo il programma selezionato con gli elementi scorrevoli.

### 7.4 Impostazione del termostato di regolazione

Selezionare la temperatura desiderata utilizzando la manopola di selezione presente sulla carcassa del motore.

## 8. Manutenzione / Smontaggio

Le pompe sono pezzi soggetti ad usura. Se la pompa si blocca o se si sentono rumori di sfregamento controllare la pompa o sostituirla. A questo scopo:



- Scollegare la pompa dalla rete.
- Chiudere le tubazioni di allacciamento.
- Svitare il dado a risvolto ed estrarre il motore (può fuori uscire acqua residua dal vano rotore. Fare in modo che il collegamento elettrico della pompa non si bagni).

Quando si sostituisce il motore di altre marche usare la guarnizione piatta in dotazione. La scanalatura in cui è alloggiata la guarnizione piatta negli involucri per pompa di altre marche contiene una costola aggiuntiva da cui può derivare una tenuta carente in combinazione con la guarnizione O-Ring.

## 9. Guasti



I lavori su componenti elettrici devono essere eseguiti esclusivamente da personale autorizzato!

Problema	Cause	Soluzioni
La pompa non funziona	<ul style="list-style-type: none"><li>- Non è collegata o è collegata male</li><li>- La pompa si è surriscaldata, protezione contro il funzionamento a secco o il surriscaldamento attiva</li><li>- Pompa bloccata</li></ul>	<ul style="list-style-type: none"><li>- Collegarla correttamente</li><li>- Attendere fino al raffreddamento, riavvio pompa automatico</li> <li>- Vedi punto 8 Manutenzione / Smontaggio</li></ul>
La pompa emette rumori	<ul style="list-style-type: none"><li>- Sfiato non sufficiente</li><li>- Presenza di corpi estranei nella pompa</li><li>- Cuscinetto consumato</li></ul>	<ul style="list-style-type: none"><li>- Vedi punto 7.2 Messa in funzione</li><li>- Vedi punto 8 Manutenzione / Smontaggio</li><li>- Sostituire la pompa</li></ul>

Le pompe difettose possono essere rispedite al costruttore. Il costruttore non accetta spedizioni a carico, né conti di riparazioni. La garanzia del costruttore è di due anni, presupposti il montaggio a regola d'arte e l'utilizzo corretto dell'apparecchio.

## 10. Smaltimento


Questo prodotto e le sue parti devono essere smaltiti ecologicamente. Attenersi alla normative locali vigenti.

## 11. Schema esploso (vedi figura 8)

1. Statore / motore pompa
2. Dado a risvolto
3. Sfera cuscinetto in ceramica
4. Guarnizione
5. Unità rotore / girante (rotore a sfera)
6. Involucro pompa
7. Filettatura raccordo
8. Valvola di ritegno RV 1/2"
9. Valvola di intercettazione a sfera integrata con manetta di azionamento
10. Valvola di ritegno integrata

## 1. Indicaciones de importancia

Debe tener en cuenta la información contenida en estas instrucciones de montaje y servicio cuando instale y siempre que emplee la bomba. Léelas con atención y en toda su extensión. Le aconsejamos que las guarde cerca del punto en el que se haya instalado la bomba. Preste especial atención a las indicaciones que vayan acompañadas por los siguientes símbolos:

	<p>Siga esta indicación. De lo contrario corre peligro la seguridad de las personas.</p> <p>Siga esta indicación. De lo contrario puede causar un funcionamiento erróneo del aparato y producirse daños.</p>
---	--

Además debe respetar las directrices que sean de aplicación, como por ejemplo la correspondiente a la prevención de accidentes o las directrices internas del fabricante de la instalación que regulan la seguridad y el funcionamiento de la misma. De no respetar las indicaciones pertinentes puede perder el derecho a recibir cualquier compensación por daños.

## 2. Descripción general

Quando las pausas en las tomas son prolongadas, el agua de la tubería de agua caliente sanitaria se enfría. Las bombas de circulación de agua potable bombean este agua fría para llevarlas de vuelta al productor de agua caliente sanitaria a través de una tubería de circulación por separado. Gracias al agua que fluye después del productor de agua caliente sanitaria, se dispone siempre de agua en la toma (mayor confort). Además, ello supone un ahorro de agua potable. Las bombas de circulación de agua potable Serie SAN ECO son adecuadas para casas unifamiliares y bifamiliares con tuberías de circulación de una longitud aproximada de 50 m. De la denominación del modelo se extrae la versión presente:



SAN ECO 15/15 B	bomba con el cuerpo hidráulico de bronce
SAN ECO 15/15 BU	bomba con el cuerpo hidráulico de bronce y temporizador
SAN ECO 15/15	BTU bomba con el cuerpo hidráulico de bronce, temporizador y termostato
SAN ECO 15/15 BT	bomba con el cuerpo hidráulico de bronce y termostato

#### EJEMPLO: SAN ECO15/15 BTU

Circulador electrónico clase A de la serie SAN ECO, diámetro nominal de las bocas = 15, altura de elevación máxima = 1 m, con distancia entre los ejes de las bocas de 110 mm, con sensores de temperatura y temporizador.

#### Nota sobre la prevención de funcionamiento en seco y la protección contra sobrecalentamiento:

En el caso de las bombas SAN ECO, para el proteger el sistema electrónico contra las altas temperaturas se reduce automáticamente la potencia de la bomba y, así, el flujo de agua demasiado caliente. Para ello, la temperatura se mide directamente en el sistema electrónico. Cuando la temperatura del sistema electrónico se encuentra entre 105 °C y 115 °C, la potencia de la bomba se reduce de forma continuada hasta el mínimo. La bomba se para automáticamente por completo a 125 °C y arranca de nuevo a 115 °C, cuando el sistema eléctrico se ha enfriado.



La carcasa del motor puede alcanzar temperaturas muy altas. Peligro de sufrir quemaduras.  
La bomba vuelve a conectarse automáticamente cuando se ha enfriado.

Nota sobre los motores de recambio:

El motor sólo se puede cambiar con el sello original de O

### 3. Dimensiones (véase figura 1)

## 4. Datos técnicos

Motor esférico con tecnología ECM de alto rendimiento, sin ejes

Tensión nominal	200-240 V
Frecuencia	50/60 Hz
Consumo de potencia	2 ... 10W
Clase de aislamiento IP	IP 44 / F, IP 42 / F
Presión máx. del sistema	10 bares
Temperatura máxima del sistema	95 °C
Temperatura ambiente mínima	Por encima del punto de congelación/con condensación

## 5. La característica de la bomba

$Q=1\text{m}^3/\text{h}$  en  $H=0\text{m}$  y  $H=1\text{m}$  en  $Q=0\text{m}^3/\text{h}$

## 6. Disposición para la instalación (véase figura 2)

**ATENCIÓN** Tipo de bomba SAN ECO han integrado válvula anti-reflujo que abre y cierra automáticamente y evita posibles daños al interior de la bomba de la dirección del flujo cuando.

Descripción de la figura 3:

- 1 - Productor de agua caliente sanitaria
- 2 - Válvula de retención
- 3 - Llave esférica de paso
- 4 - Bomba de circulación tipo SAN ECO

## 7. Montaje



Está prohibido instalar la bomba en zonas expuestas a riesgo de explosiones y utilizarla para bombear líquidos combustibles.

### Figura 3:

El montaje se debe realizar en recintos secos y protegidos contra la congelación y en una de las posiciones de montaje permitidas.

### Figura 4:

En las bombas con interruptor temporizador se puede girar la carcasa del motor con el temporizador respecto a la carcasa de la bomba. Suelte la tuerca de racor antes del montaje. Gire la carcasa del motor a la posición de montaje que desee. Apriete de nuevo la tuerca de racor. Durante el montaje horizontal de la bomba, sólo es posible un giro máximo en el rango entre las 11.30 y las 12.30 horas si se quiere mantener la clase de protección IP42. A fin de reducir eventuales transmisiones acústicas, el cliente deberá tomar las medidas adecuadas de neutralización o de aislamiento acústico.

## 7.1 Conexión eléctrica (véase figura 5)



La conexión debe ser realizada por un profesional autorizado con la cualificación apropiada.

Antes de establecer la conexión eléctrica, la bomba debe estar llena, ya que el funcionamiento en seco puede destruir el rodamiento.

Realice la conexión de las bombas según el esquema de conexiones válido en cada caso.

En caso de unidad con temporizador, seguir la secuencia indicada en la figura 7.

## 7.2 Puesta en servicio

**ATENCIÓN** El funcionamiento sin líquido no está permitido puesto que esto conduce al deterioro del rodamiento en muy breve tiempo.

Antes de la puesta en servicio, la instalación:

- se debe llenar;
- se debe lavar cuidadosamente para eliminar impurezas y cuerpos extraños que puedan bloquear la bomba;
- se debe purgar por completo;

Si percibe ruidos de corriente, seguramente todavía hay aire en la bomba. Apagando y encendiendo la bomba varias veces de forma consecutiva, se acelera la purga del aire. El aire restante se puede purgar del siguiente modo:



- Desconecte la bomba de la red de corriente.
- Afloje parcialmente la tuerca de racor y abra cuidadosamente la entrada hasta que salga agua por la tuerca de racor. Preste especial cuidado en evitar que se moje la conexión eléctrica de la bomba.
- Apriete de nuevo la tuerca de racor y vuelva a conectar la bomba a la red de corriente.

### 7.3 Ajuste del interruptor temporizador (véase figura 7)

Ajuste de la hora actual girando el disco selector (1) en el sentido de la flech hasta que la hora actual coincida con la marca (2). Sacar los topes (3) para las horas en las que deba funcionar la bomba. Selector de función (4) en posición:

ON = Bomba en funcionamiento continuo

OFF = Bomba OFF

-  (TIMER) = la bomba se conecta siguiendo la programación que se ha hecho sacando los diferentes topes.

### 7.4 Ajuste del termostato regulador

Seleccione la temperatura deseada utilizando el botón de ajuste en la carcasa del motor.

## 8. Mantenimiento / Desmontaje

Las bombas están sometidas a desgaste. Si la bomba se bloquea o si se perciben ruidos de roce, se deberá comprobar o cambiar la bomba. Para ello:



- Desconecte la bomba de la red de corriente.
- Bloquee los cables de conexión.
- Suelte la tuerca de racor y saque el motor (aún puede salir agua residual del motor. Preste especial cuidado en evitar que se moje la conexión eléctrica de la bomba).

Para cambiar el motor de otros fabricantes, utilice la junta plana que se ha suministrado. La ranura que aloja la junta plana en las carcasas de bomba de otros fabricantes contiene un talón que, en combinación con una junta tórica, puede ser causa de falta de estanqueidad.

## 9. Funcionamiento incorrecto, fallos



Los trabajos eléctricos serán realizados exclusivamente por electricistas convenientemente cualificados y que dispongan de los permisos pertinentes.

Problema	Causas	Soluciones
La bomba no funciona	<ul style="list-style-type: none"><li>- No está conectada o no lo está correctamente</li><li>- La bomba está demasiado caliente, esperar enfriamiento o protección contra sobrecalentamiento activa</li><li>- La bomba está bloqueada</li></ul>	<ul style="list-style-type: none"><li>- Conectar correctamente</li><li>- de funcionamiento en seco, bomba arranca automáticamente de nuevo</li><li>- Ver punto 8 Mantenimiento/ Desmontaje</li></ul>
La bomba hace ruidos	<ul style="list-style-type: none"><li>- Purga de aire insuficiente</li><li>- Cuerpos extraños en la bomba</li><li>- Cojinete desgastado</li></ul>	<ul style="list-style-type: none"><li>- Ver punto 7.2 Puesta en servicio</li><li>- Ver punto 8 Mantenimiento/ Desmontaje</li><li>- Cambiar la bomba</li></ul>

Envíe por correo las bombas defectuosas a la dirección del fabricante. Éste no aceptará facturas de reparaciones ni se hará cargo de tales gastos. Igualmente, el fabricante no aceptará envíos con franqueo a pagar en destino. El fabricante ofrece una garantía de 2 años válida siempre y cuando se hayan realizado una instalación y un uso correctos del aparato.

## **10. Fin de vida útil y gestión de residuos**

Este producto así como sus piezas han de ser tratados al final de su vida útil de acuerdo con las directrices locales vigentes que regulan la gestión de residuos y la protección del medio ambiente.


## **11. Diagrama de despiece (véase figura 8)**

1. Estator / Motor de la bomba
2. Tuerca de racor
3. Cojinete de cerámica
4. Junta
5. Rotor / Rodete
6. Carcasa de la bomba
7. Rosca de conexión
8. Válvula de retención RV ½"
9. Válvula esférica de cierre integrada con palanca de manejo
10. Válvula de retención integrada



## 1. Instrukcja

Niniejsza instrukcja instalacji i obsługi musi być przestrzegana podczas instalacji i używania. Przeczytaj ją uważnie. Zalecamy przechowywanie jej w miejscu, gdzie pracuje urządzenie. Szczególną uwagę należy zwracać na instrukcje oznaczone jak następuje:

	<p>Nieprzestrzeganie tej instrukcji może spowodować zagrożenie bezpieczeństwa.</p> <p>Nieprzestrzeganie tej instrukcji może spowodować niewłaściwe działanie lub uszkodzenie urządzenia.</p>
--	--

Należy również przestrzegać innych związanych przepisów, np. przepisów o zapobieganiu wypadkom lub wewnętrznych instrukcji obsługi i bezpieczeństwa producenta systemu..

Nieprzestrzeganie tej instrukcji może spowodować utratę wszelkich praw do dochodzenia odszkodowania.

## 2. Opis ogólny

Jeśli woda nie jest pobierana z kurka przez dłuższy czas, woda w przewodach gorącej wody oziębia się. Domowe pompy gorącej wody (nazywane również pompami obiegowymi wody sanitarnej lub wody pitnej) pompują tę zimną wodę z powrotem do grzejnika przez oddzielną rurę obiegową. Woda, która wypływa wówczas z grzejnika wody zapewnia stałą dostawę gorącej wody do kurka dla zwiększonego komfortu. Równocześnie oszczędzana jest woda pitna. Pompy obiegowe do wody pitnej szeregu SAN ECO są odpowiednie dla domów jednorodzinnych i dwurodzinnych przy długości rur obiegowych około 50 m. Wersję pompy można rozpoznać po oznaczeniu typu:

SAN ECO- pompa do wody sanitarnej klasy "A"

15/15 -średnica pompy / maksymalna wysokość pompowania w dm

B -pompa

BU -pompa z wyłącznikiem czasowym

BTU -pompa z wyłącznikiem czasowym i termostatem

BT -pompa z termostatem

## SAN ECO 15/15 BTU

Elektroniczna pompa obiegowa, klasa A, szereg SAN ECO, średnica znamionowa = 15, maksymalna wysokość pompowania = 1m, rozstaw środków króćców 110 mm, z czujnikiem temperatury i wyłącznikiem czasowym.

### Uwagi na temat pracy bez wody i zabezpieczenia przed przegrzaniem:

Dla zabezpieczenia układu elektronicznego w pompach SAN ECO przed zbyt wysoką temperaturą, moc pompy, a przez to przepływ wody, która jest zbyt gorąca, jest automatycznie zmniejszana. Temperatura jest mierzona bezpośrednio w układzie elektronicznym. Kiedy temperatura układu ma wartość pomiędzy 105 °C a 115 °C, moc pompy jest zmniejszana w sposób ciągły do mocy minimalnej. Pompa zatrzymuje się całkowicie przy temperaturze 125 °C i uruchamia się automatycznie ponownie przy temperaturze 115 °C, kiedy układ elektroniczny się ochłodzi.



Obudowa silnika może być bardzo gorąca.  
Występuje niebezpieczeństwo oparzeń.  
Pompa uruchamia się po ochłodzeniu.

### Uwagi na temat wymiany silnika:

Z silnikami do wymiany dostarczane są dwie różne uszczelki:

- Stosuj uszczelkę toroidalną (O-ring) przy zastępowaniu starego silnika pompy na obudowie pompy nowym silnikiem pompy A.
- Stosuj uszczelkę płaską przy wymianie silnika na obudowie pompy z nowym silnikiem (lista wymiany dostępna na żądanie). Omyłkowe użycie uszczelki toroidalnej w starej obudowie pompy może prowadzić do nieszczelności pomiędzy starą obudową pompy, a nowym silnikiem zamiennym, ponieważ stare obudowy mają żłobek uszczelniający w pobliżu powierzchni uszczelniającej.

### 3. Wymiary (patrz rysunek 1)

### 4. Specyfikacja techniczna

Silnik bez wału o wysokiej sprawności z zastosowaniem techniki ECM

Napięcie znamionowe	200-240 V
Częstotliwość	50/60 Hz
Moc pobierana	2 ... 27 W
IP / klas izolacji	IP 44 / F, IP 42 / F
Max. ciśnienie układu	10 bar
Max. temperatura układu	95 °C
Min. temperatura otoczenia	bez zamarzania / kondensacji

### 5. Charakterystyka pompy

$Q=1\text{m}^3/\text{h}$  pri  $H=0$  in  $H=1\text{m}$  pri  $Q=0\text{m}^3/\text{h}$

## 6. Kolejność instalacji (patrz rysunek 2)

**WARNING** Przy stosowaniu wersji z obudową pompy 70, należy normalnie stosować zawór zwrotny RV 1/2". Zapobiega to zwrotnemu przepływowi wody przez pompę przy otwieraniu zaworu wody i uszkodzeniom. Przy stosowaniu zaworów innych niż RV 1/2", zwracaj uwagę na odpowiednie ciśnienie zamykania. Instaluj zwór zwrotny RV 1/2" w kierunku przepływu, tak aby strzałki na obudowie pompy i na zaworze zwrotnym wskazywały ten sam kierunek.

Zalecamy zainstalowanie kulowego zaworu odcinającego przed pompą, aby można było wymieniać pompę bez konieczności całkowitego opróżnienia układu.

Pompy z obudową 10 i 94 mają już wbudowane w obudowę zawory zwrotne i odcinające. (Zawór zwrotny otwiera się i zamyka automatycznie; kiedy dźwignia zaworu odcinającego jest prostopadła do osi rury, zawór jest zamknięty).

Oznaczenia na rysunku 3:

- 1 - Grzejnik wody
- 2 - Zawór zwrotny
- 3 - Kulowy zawór odcinający
- 4 - Pompa obiegowa typu SAN ECO

## 7. Instalacja



Urządzenia nie można instalować w obszarach z niebezpieczeństwem wybuchu ani do pompowania cieczy palnych.

Do rysunku 3:

Instalować tylko w suchych pomieszczeniach zabezpieczonych przed mrozem w jednym z dozwolonych położeń.

#### Do rysunku 4:

W przypadku pomp z wyłącznikiem czasowym, obudowa silnika może zostać obrócona tak, aby zapewnić widoczność wyłącznika. Przed instalacją poluzuj nakrętkę złącza. Obróć silnik w żądane położenie. Dokręć nakrętkę złącza. Przy instalowaniu pompy w położeniu poziomym, można ją obracać w maksymalnych granicach od 11:30 do 12:30 dla zachowania klasy ochrony IP 42.

Klient musi podjąć odpowiednie kroki dla izolacji i zapewnić izolację akustyczną dla zmniejszenia możliwego przenoszenia hałasu.

## 7.1 Połączenia elektryczne (patrz rysunek 5)



Połączenia elektryczne może wykonywać tylko uprawniony elektryk.

Przed wykonaniem połączeń elektrycznych trzeba napęłnić układ;  
w przeciwnym razie łożyska zostaną zniszczone na skutek pracy na sucho.

Wykonaj połączenia zgodnie z odpowiednim schematem.  
W przypadku urządzenia z wyłącznikiem czasowym stosuj kolejność pokazaną na rys. 7.

## 7.2 Uruchamianie

**WARNING** Pompa nie może pracować na sucho, ponieważ powoduje to zniszczenie łożysk w bardzo krótkim czasie.

Przed rozruchem należy:

- Napęłnić układ.
- Dokładnie przepłukać układ dla usunięcia ciał obcych i zanieczyszczeń, które mogłyby zablokować pompę.
- Dokładnie odpowietrzyć.

Słyszalne hałasy podczas przepływu wskazują na obecność powietrza w pompie.

Od powietrzanie można przyspieszyć przez załączanie i wyłączenie pompy. W razie potrzeby usuń resztki powietrza jak następuje:



- Odłącz pompę od sieci.
- Lekko poluzuj nakrętkę łączącą i ostrożnie otwórz rurę zasilającą, aż woda wypłynie z nakrętki łączącej. Nie dopuść do zamoczenia połączeń elektrycznych.
- Dokręć ponownie nakrętkę łączącą i ponownie włącz pompę do sieci.

### 7.3 Ustawianie wyłącznika czasowego (patrz rysunek 7)

Ustaw aktualny czas przez obracanie skali (1) w kierunku strzałki, aż bieżący czas znajdzie się przy wskaźniku (2). Wyciągnij płytki (3) dla czasu, w którym pompa ma pracować. Ustaw przełącznik wyboru funkcji (4):

ON = pompa pracuje stale,

OFF = pompa jest wyłączona,

-  (TIMER) = pompa działa zgodnie z programem wybranym przez połączenie płytek.

### 7.4 Ustawianie termostatu sterującego

Wybierz żadaną temperaturę za pomocą gałki na obudowie silnika.

## 8. Konserwacja / Demontaż

Pompy ulegają zużyciu. Jeżeli pompa zostanie zablokowana lub słychać hałasy ocierania, sprawdź pompę i w razie potrzeby wymień. Postępowanie:



- Odłącz pompę od sieci.
- Zamknij rury łączące.
- Poluznij nakrętkę łączącą i wyjmij silnik (Resztki wody mogą wyciekać z komory wirnika. Nie dopuść do zalania połączeń elektrycznych).

Przy wymianie starych silników stosuj załączoną uszczelkę płaską. Rowek przytrzymujący uszczelkę płaską w starych obudowach ma dodatkową krawędź, która mogłaby powodować przecieki w przypadku użycia uszczelki toroidalnej (O-ring).



## 9. Usuwanie niesprawności



Prace w układzie elektrycznym może wykonywać tylko uprawniony elektryk.

Problem	Przyczyna	Rozwiązanie
Pompa nie pracuje	<ul style="list-style-type: none"><li>- Nie połączona lub połączona niewłaściwie</li><li>- Pompa zbyt gorąca, praca na sucho lub aktywne zabezpieczenie termiczne</li><li>- Pompa zablokowana</li></ul>	<ul style="list-style-type: none"><li>- Połącz właściwie</li><li>- Zaczekaj na ochłodzenie, pompa ruszy automatycznie</li><li>- Patrz sekcja 8 „Konserwacja/ De-montaż”</li></ul>
Pompa jest hałaśliwa	<ul style="list-style-type: none"><li>- Niedokładnie odpowiedziona</li><li>- Ciała obce w pompie</li><li>- Zużyte łożysko</li></ul>	<ul style="list-style-type: none"><li>- Patrz sekcja 7.2 “Uruchamianie”</li><li>- Patrz sekcja 8 “Konserwacja / De-montaż”</li><li>- Wymień pompę</li></ul>

Pompy pracujące niewłaściwie mogą być zwrócone na adres producenta. Producent odmówi przyjęcia paczek z nieopłaconymi kosztami przesyłki lub faktur za naprawę. Producent udziela dwuletniej gwarancji pod warunkiem właściwej instalacji i używania.

## 10. Pozbywanie się

Niniejszego wyrobu i jego części należy się pozbywać w sposób przyjazny dla środowiska. Muszą być przestrzegane mające zastosowanie lokalne przepisy.


## 11. Widok po rozebraniu (patrz rysunek 8)

1. Stojan / silnik pompy
2. Nakrętka łącząca
3. Kulka łożyska ceramicznego
4. Uszczelka
5. Wirnik / zespół wirnika
6. Obudowa pompy
7. Gwint połączenia
8. Zawór zwrotny RV 1/2" należący do dostawy SAN ECO
9. Wbudowany kulowy zawór odcinający z dźwignią
10. Wbudowany zawór zwrotny

# 1. РУКОВОДСТВО ПО УСТАНОВКЕ И ЭКСПЛУАТАЦИИ НАСОСОВ SAN ECO

Руководство по установке и эксплуатации IMP PUMPS насосов SAN ECO

Перед установкой или использованием насоса, пожалуйста, внимательно прочитайте данное руководство. Мы рекомендуем хранить данное руководство поблизости от места, где установлен насос. В данном тексте обратите, пожалуйста, особое внимание на места, обозначенные знаком

	<p>В случае невыполнения данных правил могут появиться риски для безопасности персонала.</p> <p>В случае невыполнения данных правил устройство может функционировать неправильным образом, могут возникнуть повреждения прибора.</p>
--	--

## 2. Общее описание

В системах трубопроводов коммунально-бытового водоснабжения горячая вода охлаждается. Насосы SAN ECO предназначены для циркуляции горячей воды коммунально-бытового водоснабжения, обеспечивают постоянную горячую воду для потребителей, используя нагреватель и разводные трубы. Таким образом насосы обеспечивают удобное использование горячей воды, которая всегда доступна. Данная система позволяет экономить и питьевую воду. Циркуляционные насосы SAN ECO пригодны к использованию в циркуляционных системах квартир в домах для одной или двух семей с максимальной длиной разводных труб 50м.

Значение символов

- SAN ECO 15/15 B насос с бронзовым корпусом
- SAN ECO 15/15 BU насос с бронзовым корпусом и таймером
- SAN ECO 15/15 BTU насос с бронзовым корпусом, таймером и термостатом
- SAN ECO 15/15 BT насос с бронзовым корпусом и термостатом

Пример: SAN ECO 15/15 BTU

Электронный циркуляционный насос, класс эффективности А, тип SAN ECO номинальный диаметр входной части = 15, максимальный напор = 1 м, расстояние между центрами входных концов 110 мм, с измерением температуры и времени.

Примечание касательно сухого хода и защиты от перегрева:

Электроника насоса имеет встроенную тепловую защиту. В случае слишком высокой температуры мотор автоматически снижает обороты, таким образом уменьшая мощность и поток воды. Таким образом, если измеренная температура находится в диапазоне между 105 и 115°C, насос будет автоматически работать на минимальных оборотах. При температуре 125 °С насос автоматически останавливается. После охлаждения электроники и достижения температуры 115°C насос автоматически запустится.



Корпус мотора может быть очень горячим.  
Опасность получения ожогов.  
Насос перезапускается сразу после охлаждения.

Возможность замены мотора

Мотор можно заменить только с помощью оригинальной O прокладки.

### 3. Размеры (смотри изображение 1)

### 4. Технические данные

Высокопроизводительный сферический мотор со следующими данными:

Напряжение от 200 до 240 В

Частота 50 / 60 Гц

Номинальная мощность от 2 до 10 Вт

Класс изоляции IP 44/ F, IP 42 / F

Макс. давление в системе 10 бар

Макс. температура воды в системе 95°C

Минимальная температура окружающей среды должна быть скорректирована с учетом температуры корпуса насоса, чтобы предотвратить возможность появления конденсата.

## 5. Характеристики насоса

$Q=1\text{м}^3/\text{ч}$  при  $H=0$  и  $H=1\text{м}$  при  $Q=0\text{м}^3/\text{ч}$

## 6. Рекомендации перед установкой насоса (смотрите изображение 2)

Насосы типа SAN ECO оборудованы встроенным обратным клапаном, который автоматически открывается или закрывается и предотвращает возможность возникновения повреждений внутри насоса из-за неправильного направления потока.

### Описание изображения 2

- 1 Водонагреватель
- 2 Обратный клапан
- 3 Запорный вентиль
- 4 Циркуляционный насос SAN ECO

## 7. Установка



Не разрешается установка во взрывоопасных помещениях или в непосредственной близости от легковоспламеняющихся жидкостей.

### К изображению 3

Допускается установка в сухих, морозостойких помещениях, в одной из разрешенных позиций в трубопроводе, как показано на изображении 3

### К изображению 4

На насосах, оборудованных таймером, можно изменить его положение с помощью поворота корпуса мотора после отпускания главной соединительной гайки. На насосах с горизонтальной установкой корпус с таймером можно повернуть в соответствии с циферблатом, между 11 30 и

12 30 для сохранения класса защиты IP 42. Для снижения уровня шума можно установить изоляцию корпуса насоса.

## 7.1 Электро подключения (смотрите изображение 5)



Подключение должно быть выполнено только квалифицированным специалистом.

Перед запуском насос следует наполнить водой для предотвращения сухого хода и повреждения подшипников. Подключение насоса к электросети следует выполнять в соответствии с планом подключения на изображении 5. В случае подключения к электросети насоса с таймером учитывайте рекомендации из раздела 7.

## 7.2 Запуск насоса



Сухой запуск насоса недопустим, поскольку приводит к быстрому повреждению подшипников.

Перед запуском следует проверить системные параметры:

- система заполнена жидкостью
- система и жидкость чистые, без посторонних веществ, которые могли бы привести к блокаде работы мотора.
- система вентилируется

В случае слишком шумной работы системы в ней все еще находится воздух. После нескольких последовательных включений и выключений системы увеличивается скорость выделения воздуха.


Если после выполнения предыдущей процедуры в системе все еще остается воздух, следует снять корпус мотора и слить



часть жидкости, после чего поставить корпус на место. При выполнении данной процедуры следует следить за тем, чтобы не намочить электропроводку.

### 7.3 Настройка таймера (смотрите изображение 7)

Текущее время устанавливается с помощью вращающегося циферблата 1 в обозначенном направлении до обозначения 2. Для настройки времени работы насоса выньте соответствующие язычки 3. С помощью переключателя можно выбрать следующие режимы работы насоса:

- ON - насос работает непрерывно
- OFF - насос выключен
-  TIMER - насос работает то количество времени, которое мы установили с помощью язычков.i

### 7.4 Настройка термостата

Подходящая температура устанавливается с помощью вращающейся ручки термостата на корпусе насоса.

## 8. Техобслуживание и демонтаж

Насос состоит из составных частей, которые встроены в закрытый корпус. Таким образом мы можем снаружи определить блокаду насоса или его слишком громкую работу, в обоих случаях необходимо проверить работу насоса и определить необходимость ремонта или замены.



В случае выполнения вышеописанных операций следует сначала отключить напряжение насоса, после чего закрыть вентили трубопровода перед и после насоса.

Следует отпустить главную соединительную гайку корпуса и достать мотор. При этом следует не допускать попадания вытекающей из корпуса воды на электропроводку.

После выполнения данной процедуры следует поменять прокладку.

## 9. Ошибки в работе системы



Ремонт электрической части насоса должен производить только квалифицированный специалист.

Проблема	Причина	Решение
Насос не работает	Неправильное подключение электропроводки	Правильное подключение
	Насос перегрелся, возможен сухой ход, активирована температурная защита	Подождать охлаждения насоса, насос включится автоматически
	Насос заблокирован	Смотрите пункт 8 демонтаж
Насос работает слишком шумно	В системе присутствует воздух	Смотрите пункт 7.2 Запуск
	В системе присутствует воздух	Смотрите пункт 8 Демонтаж
	Изношенные подшипники	Замена насоса

Испорченный насос, находящийся в гарантии, Вы можете вместе с доказательствами о дате покупки доставить на наш адрес. Завод IMP PUMPS ООО предоставляет 2 года гарантии на этот тип насоса, если выполнено условие профессиональной установки в соответствии с данным руководством.

## 10. Утилизация


Все детали насоса выполнены из экологически чистых материалов и, как таковые, пригодны для утилизации на экологической свалке в соответствии с местным законодательством.

## 11. Изображение в разобранном виде (смотрите изображение 8)

1. Статор / часть мотора насоса
2. Главная соединительная гайка
3. Керамический подшипник
4. Прокладка
5. Ротор (сферический мотор)
6. Корпус насоса
7. Резьбовой разъем
8. Обратный клапан
9. Встроенный шаровой запорный клапан с рукояткой управления
10. Встроенный обратный клапан

## 1. Ohjeita

Näitä asennus- ja käyttöohjeita tulee noudattaa asennuksen ja käytön yhteydessä. Lue ohjeet huolellisesti. Suosittelemme pitämään ohjeet pumpun käyttökohteessa. Erityisesti on huomioitava seuraavalla symbolilla merkityt ohjeet:

	<p>Tämän ohjeen noudattamatta jättäminen voi johtaa henkilövahinkoon.</p> <p>Tämän ohjeen noudattamatta jättäminen voi johtaa pumpun toimintahäiriöön ja vaurioitumiseen.</p>
---	---

Muitakin säädöksiä on noudatettava: esim. työsuojelumääräykset tai järjestelmän valmistajan sisäiset toiminta- ja turvallisuusohjeet. Ohjeiden laiminlyönnistä voi seurata takuu- ja korvausvastuun raukeaminen.

## 2. Yleiskuvaus

Ellei vesihanaa käytetä pitkään aikaan, lämminvesiputkien vesi jäähtyy. Asuintalojen lämpimän käyttöveden kiertovesipumppu pumpkaa viilenneen veden takaisin vedenlämmittimeen erillisen kiertoputken kautta. Siten vedenlämmittimestä syötetään jatkuvasti kuumaa vettä hanaan (mukavuus paranee). Samalla käyttövetä säästyy. SAN ECO -sarjan lämpimän käyttöveden kiertovesipumput soveltuvat omakotitaloihin tai paritaloihin, joissa vesikierron pituus on noin 50 m. Tarkka pumppumalli käy ilmi tyyppimerkinnästä:

SAN ECO 15/15 B pumppu pronssipesällä

SAN ECO 15/15 BU pumppu pronssipesällä ja ajastimella SAN ECO 15/15 BTU pumppu pronssipesällä, ajastimella ja termostaatilla

SAN ECO 15/15 BT pumppu pronssipesällä ja termostaatilla

## ESIMERKKI: SAN ECO 15-15 BTU

Sähkötoiminen kiertovesipumppu, A-luokka, SAN ECO -sarjan aukkojen nimellishalkaisija = 15, suurin nostokorkeus = 1 m, rakennepituus 110 mm, varustettuna lämpötila-antureilla ja ajastimella.

Kuivakäyntiä ja ylikuumenemissuojausta koskeva huomautus: SAN ECO -pumppujen elektroniikan suojaamiseksi liian korkealta lämpötilalta pumpun tehoa ja siten liian kuuman veden virtaamaa vähennetään automaattisesti. Lämpötila mitataan suoraan elektroniikasta. Kun elektroniikan lämpötila on välillä 105 °C - 115 °C, pumpun tehoa alennetaan portaattomasti minimitehoon asti. Pumppu pysähtyy automaattisesti kokonaan 125 °C:ssa ja käynnistyy uudelleen 115 °C:ssa, kun elektroniset osat ovat jäähtyneet.



Moottorin kotelo voi olla erittäin kuuma. Palovammojen vaara.  
Pumppu käynnistyy uudelleen heti kun se on jäähtynyt.

Moottorin vaihtomahdollisuus

Moottorin saa vaihtaa vain alkuperäisen O-rengastiivisteiden kanssa.

### 3. Mitat (ks. kuva 1)

### 4. Tekniset tiedot

Korkean hyötysuhteen akseliton moottori roottoriholkilla ja ECM-teknologialla

Nimellisjännite	200-240 V
Taajuus	50/60 Hz
Tehonkulutus	2 ... 10 W
IP/eristysluokka	IP 44 / F, IP 42 / F
Suurin käyttöpaine	10 bar

Järjestelmän maks.  
lämpötila 95 °C

Pienin ympäristölämpötila Ei jäätymistä / kondensoitumista



## 5. Pumpun ominaiskäyrä

$Q=1 \text{ m}^3/\text{h}$ , kun  $H=0$  ja  $H=1 \text{ m}$ , kun  $Q=0 \text{ m}^3/\text{h}$

## 6. Asennusvaiheet (ks. kuva 2)

**VAROITUS** SAN ECO -pumpuissa on integroitu takaiskuventtiili, joka avautuu ja sulkeutuu automaattisesti ja estää pumpun sisäosia vaurioitumasta.

Kuvan 2 selitykset:

- 1 - Vedenlämmitin
- 2 - Takaiskuventtiili
- 3 - Pallosulkuventtiili
- 4 - Kiertovesipumppu SAN ECO

## 7. Asennus



Pumppua ei saa asentaa räjähdysherkälle alueelle eikä sillä saa pumpata syttyviä nesteitä.

Selitys kuvaan 3:

Pumpun saa asentaa vain kuivaan, pakkaselta suojattuun tilaan yhteen sallituista asennusasennoista.

Selitys kuvaan 4:

Ajastimella varustetuissa pumpuissa moottorin kotelo voidaan kääntää niin, että ajastin on poikittain pumppupesään nähden, jolloin ajastin on helpompi nähdä. Löysää liitosmutteria ennen asennusta. Kierrä moottorikotelo haluttuun asennusasentoon. Kiristä liitosmutteri. Kun pumppu asennetaan vaaka-asentoon, sitä voidaan kiertää enintään alueella klo 11:30 - 12:30, jotta kotelointiluokka IP 42 säilyisi.

Asiakkaan tulee suorittaa asianmukaiset eristystyöt ja lisätä asianmukainen äänieristys mahdollisen äänen välittymisen estämiseksi.

## 7.1 Sähköliitântä (ks. kuva 5)



Vain valtuutettu sähköasentaja saa suorittaa pumpun kytkennän.

Pumppu on täytettävä ennen sähköjen kytkemistä, muuten laakerit rikkoutuvat kuivakäynnin takia.

Kytke pumppu oikean kytkentäkaavion mukaisesti.

Jos pumppu on varustettu ajastimella, noudata kuvan 7 järjestystä.

## 7.2 Käyttöönotto



Pumppua ei saa käyttää kuivana, koska kuivakäynti tuhoaa laakerit lyhyessä ajassa.

Ennen käynnistystä järjestelmän on oltava:

- Täytetty.
- Huuhdeltu huolellisesti, jotta vierasesineet ja epäpuhtaudet eivät tukkisi pumppua.
- Täydellisesti ilmattu.

Kuuluvat virtausäänet osoittavat, että pumpussa on vielä ilmaa.

Ilmaa pumppu kytkemällä sitä toistuvasti käyntiin ja seis. Jos tarpeen, poista loppu ilma seuraavasti:




- Irrota pumppu sähköverkosta.
- Löysää hieman liitosmutteria ja avaa tulopuolen sulkuventtiiliä varovasti, kunnes vettä tulee ulos liitosmutterista.

Varo kastelemasta pumpun sähköliitântää.

- Kiristä liitosmutteri uudelleen ja kytke pumppu sähköverkkoon.

### 7.3 Ajastimen asetus (ks. kuva 7)

Aseta kellonaika kiertämällä säätökiekkoa (1) nuolen suuntaan, kunnes oikea aika näkyy merkin (2) kohdalla. Vedä ratsastajat (3) ulos niiden aikojen kohdalta, jolloin pumpun on tarkoitus käydä. Aseta toiminnan valintakytkin (4):

- ON = pumppu käy jatkuvasti,
- OFF = pumppu ei käy,
-  (TIMER) = pumppu käy ratsastajien avulla valitun ohjelman mukaisesti.

### 7.4 Termostaattiohjauksen asetus

Valitse haluamasi lämpötila moottorikotelossa olevalla valitsimella.

## 8. Huolto / purkaminen

Pumput kuluvat. Jos pumppu on jumissa tai kuuluu rouhivaa ääntä, tarkasta pumppu ja vaihda se tarvittaessa. Menettely:



- Irrota pumppu sähköverkosta.
- Sulje sulkuventtiilit.
- Avaa liitosmutteri ja irrota moottori (jäännösvettä voi vuotaa roottorikotelosta. Varo kastelemasta pumpun sähköliitintä.)

## 9. Vianmääritys



Vain valtuutettu sähköasentaja saa työskennellä sähköosien parissa.

Ongelma	Syy	Ratkaisu
Pumppu ei käy	<ul style="list-style-type: none"> <li>- Ei liitetty tai liitännät on tehty väärin</li> <li>- Pumppu on liian kuuma, kuivakäynti- tai ylikuumenemissuoja on aktiivinen</li> <li>- Pumppu jumittunut</li> </ul>	<ul style="list-style-type: none"> <li>- Kytke oikein</li> <li>- Anna pumpun jäähtyä, se käynnistyy uudelleen automaattisesti</li> <li>- Katso kohta 8 "Huolto / purkaminen"</li> </ul>
Pumppu käy äänekkäästi	<ul style="list-style-type: none"> <li>- Ei kunnolla ilmatu</li> <li>- Pumpussa on vierasesineitä</li> <li>- Kulunut laakeri</li> </ul>	<ul style="list-style-type: none"> <li>- Katso kappale 7.2 "Käyttöönotto"</li> <li>- Katso kohta "Huolto / purkaminen"</li> <li>- Vaihda pumppu</li> </ul>

Vikaantuneet pumput voidaan palauttaa valmistajan osoitteeseen. Valmistaja ei ota vastaan ota lähetyksiä, joiden rahtia ei ole maksettu tai joiden mukana on korjauslasku. Valmistaja myöntää kahden vuoden takuun edellyttäen, että pumppu asennetaan ja sitä käytetään oikein.

## 10. Hävittäminen

Pumppu ja sen osat on hävitettävä ympäristöystävällisellä tavalla. Soveltuvia paikallisia määräyksiä on noudatettava.

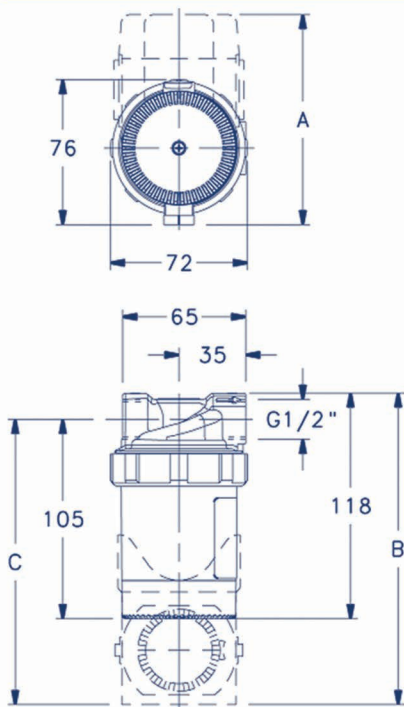
## 11. Hajotuskuva (ks. kuva 8)

1. Staattori / pumpun moottori
2. Liitosmutteri
3. Keraaminen laakerikuula
4. Tiiviste
5. Roottori-juoksupyöräyksikkö
6. Pumppupesä
7. Liitänäkierreet
8. RV ½" takaiskuventtiili

9. Integroitu pallosulkuventtiili käyttövipuineen
10. Integroitu takaiskuventtiili

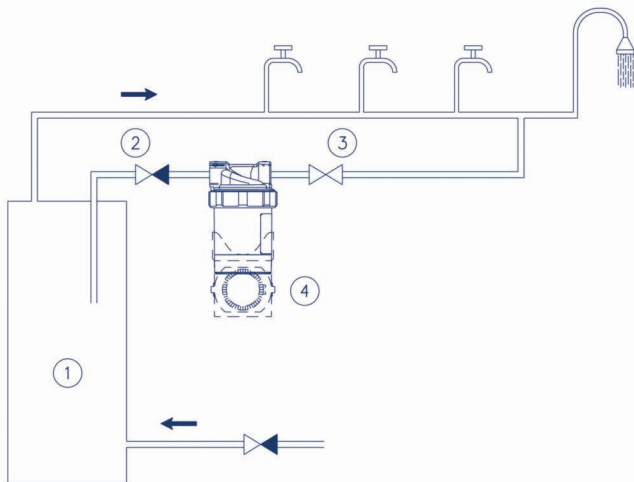
Slika (figure) 1

Tip črpalke (pump typ)	A [mm]	B [mm]	C [mm]	DN	kg
SAN ECO 15/15 B				15	0,9
SAN ECO 15/15 BU	110	187	157	15	1
SAN ECO 15/15 BT	110	187	157	15	1,3
SAN ECO 15/15 BTU	110	187	157	15	1,4

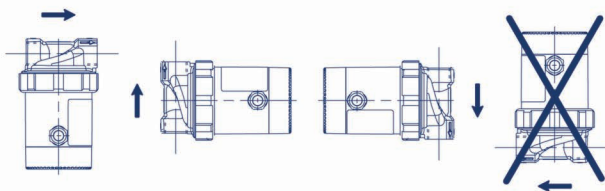




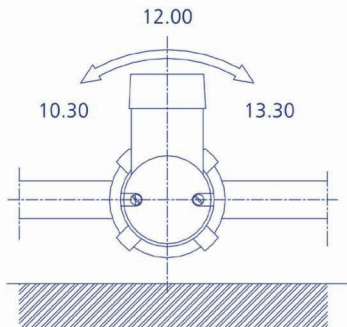
Slika (figure)2



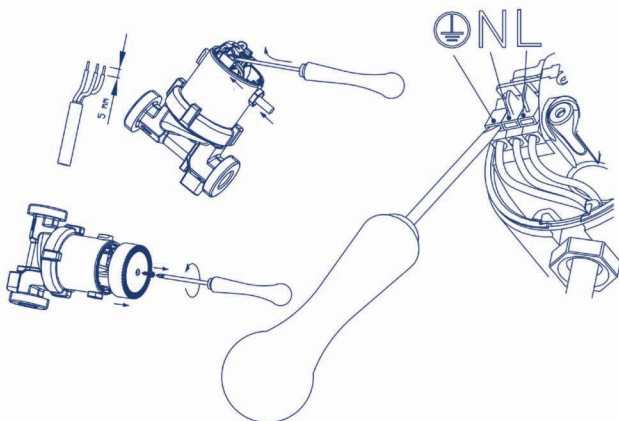
Slika (figure)3



Slika (figure)4



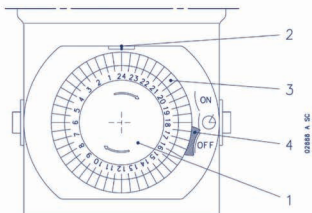
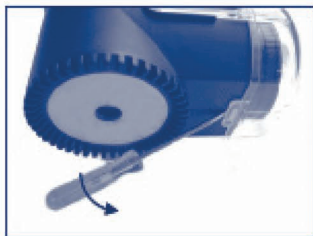
Slika (figure)5



Slika (figure) 6

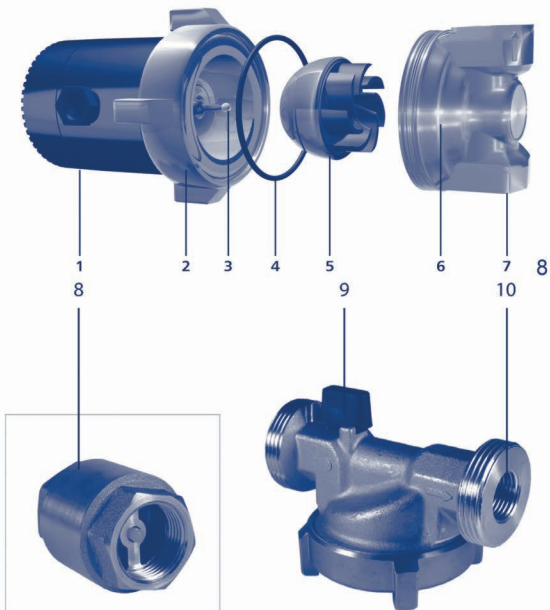


Slika (figure)7



028816 A 5C

Slika 8 (figure)





## IZJAVA O GARANCIJI IN GARANCIJSKIH POGOJIH

**Proizvajalec daje garancijo v trajanju 24 mesecev od dneva prodaje izdelka.**

Proizvajalec izjavlja:

- Da ima izdelek predpisane oziroma deklarirane kakovostne značilnosti.
- Da bo izdelek v garancijskem roku brezhibno deloval, ob upoštevanju danega tehničnega navodila.
- Da bo na svoje stroške odpravil okvare in pomanjkljivosti, ki so jih povzročile razlike me dejanskimi in predpisanimi ali deklariranimi kakovostnimi značilnostmi izdelka, oziroma tiste pomanjkljivosti, zaradi katerih ta izdelek ne deluje brezhibno ali pa bo proizvajalec nadomestil izdelek z novim.
- Stroški iz prejšnjega odstavka, ki nastajajo ob popravilu izdelka oziroma z njegovo nadomestitvijo z novim, veljajo za material, nadomestne dele, delo za prenos in prevoz izdelka.
- Stroške prenosa oziroma prevoza izdelka priznamo le v primeru, če je bil izdelek dostavljen najbližjemu pooblaščenemu servisu ali prodajalcu do višine, ki velja po veljavni železniški ali poštni tarifi.
- Da bo v garancijskem roku opravil dela vzdrževanju ali popravil izdelek najpozneje v 45 dneh od dneva, ko je dobil zahtevek.
- Da se garancijski rok izdelku podaljša za čas od prijave okvare do opravljenega popravila.
- Da bo obdržal na zalogi rezervne dele vsaj sedem let po prenehanju prodaje za vse prodane izdelke.
- Da se zavezuje izpolniti garancijsko obveznost pod naslednjimi pogoji:
  - o Da je izdelek v rabi skladno s tehničnim navodilom
  - o Da izdelek ni mehansko poškodovan
  - o Da je izdelku priložen garancijski list oziroma račun za nakup
  - o Da v izdelek ni posegla nepooblaščen oseba ali da niso bili vanj vgrajeni neoriginalni deli.

**Garancijska popravila opravljajo le pooblaščen servisi proizvajalca. Garancijo uveljavljate s potrjenim garancijskim listom oziroma računom prodajalca.**

---

**Garancijski list**  
(izpolni prodajalec)

M.P.

---

datum prodaje

---

podpis prodajalca

---

žig in podpis montažerja



## DECLARATION ON GUARANTEE AND TERMS OF GUARANTEE

### Guarantee period: 24 months

Manufacturer declares:

- That the product conforms to the prescribed/declared quality.
- That the product will operate faultlessly within the term of guarantee if the technical instructions provided are observed by user.
- That he will repair faults and shortcomings at his own expense caused by eventually differences between the actual and prescribed/declared quality or those due to which the product does not operate faultlessly or the manufacturer will replace the product.
- Cost from the previous paragraph for repairing or replacing the product are valid for material, spare parts, work and shipping.
- Shipping cost for restitution of the product are only recognized where the product was delivered to the nearest authorized service or retailer and comprise rail or postal charges.
- That within the term of guarantee work to maintain or repair the product will be completed within 45 days from submission of a request.
- That he will keep the spare parts in the stock for seven years after the sell out at least.
- That the term of guarantee will be extended for the time the product was being repaired.
- That he is bound to fulfill the guarantee obligations under the following conditions:
  - o That the product was used in accordance to technical instructions.
  - o That the product is not mechanically damaged
  - o That a confirmed guarantee certificate or invoice is enclosed with the product.
  - o That an unauthorized person has not made interventions into the product or non-original parts incorporated into it.

**Repairs under guarantee are made only by an authorized service. The guarantee is only valid with an invoice.**

---

**Guarantee certificate**

M.P.

---

date sold

---

retailer's signature

---

## ERKLÄRUNG ÜBER DIE GARANTIE UND GARANTIEBEDINGUNGEN

### Der Hersteller gibt eine 24-Monategarantie ab Verkaufsdatum des Produkts.

Der Hersteller erklärt:

- dass das Produkt vorgeschriebene bzw. deklarierte Qualitätseigenschaften hat;
- dass das Produkt während der Garantiefrist bei Beachtung der gegebenen technischen Anleitung fehlerfrei funktionieren wird;
- dass er auf eigene Kosten jede Störungen und Mangel, die durch Unterschiede zwischen tatsächlichen und vorgeschriebenen oder deklarierten Qualitätseigenschaften des Produkts verursacht worden sind, oder diejenige Mangel, die keine fehlerfreie Funktion dieses Produkts verursachen, beheben wird, oder dass er das Produkt mit einem neuen Produkt ersetzen wird;
- dass die Kosten aus dem vorherigen Absatz, die bei der Reparatur des Produkts oder seinem Austausch entstehen für das Material, die Ersatzteile, die Anfahrt und die Abfahrt zum Arbeitsplatz gelten.
- dass die Kosten der Übertragung bzw. des Transports bis zum Arbeitsplatz nur anerkannt werden, wenn das Produkt zum nahe liegendem autorisiertem Servicedienst oder dem Verkäufer in der Preishöhe, die nach der geltenden Eisenbahn- oder Posttarif gilt, zugestellt wird;
- dass er in der Garantiefrist die Wartungsarbeiten beenden oder das Produkt reparieren wird, spätestens in 45 Tagen nach dem Ansprucheingang;
- dass die Garantiefrist des Produkts für die Zeit von der Anmeldung des Fehlers bis zur Reparatur verlängert wird;
- dass er die Ersatzteile für alle verkaufte Produkte noch 7 Jahre nach dem Verkaufsabschluss auf Lager haben wird;
- dass er sich verpflichtet die Garantiebedingungen unter den folgenden Bedingungen zu erfüllen:
  - o dass das Produkt gemäß den technischen Anleitungen angewendet wird;
  - o dass das Produkt mechanisch nicht beschädigt ist;
  - o dass dem Produkt der Garantieschein oder die Rechnung beigelegt ist;
  - o dass keine unbefugte Personen ins Produkt eingegriffen haben oder keine Originalteile eingebaut waren.

**Garantiereparaturen werden nur von autorisierten Servicediensten des Herstellers ausgeführt. Den Garantieanspruch bitte mit dem bestätigten Garantieschein oder Rechnung des Verkäufers stellen.**

---

**Garantieschein**  
(füllt der Verkäufer aus)

Stempel

Verkaufsdatum:

Unterschrift des Verkäufers

## TAKUU JA TAKUUEHDOT

### Takuuaika: 24 kuukautta

Valmistaja vakuuttaa, että:

- Tuote on eritellyn/ilmoitetun laadun mukainen.
- Tuote toimii virheettömästi takuuajan, jos käyttäjä noudattaa toimitettuja teknisiä ohjeita.
- Valmistaja korjaa viat ja puutteet omalla kustannuksellaan tai vaihtaa tuotteen, jos tuote ei ole eritellyn/ilmoitetun laadun mukainen tai jos tuote ei toimi virheettömästi.
- Edellisessä kohdassa määritelty tuotteen korjaus tai vaihto kattaa materiaali-, varaosa-, työ- ja toimituskustannukset.
- Tuotteen palautuskustannukset hyväksytään vain kun tuote palautetaan lähimpään valtuutettuun huoltoon tai jälleenmyyjälle ja kulut vastaavat juna- tai postilähetyksen kustannuksia.
- Takuunalaisen tuotteen huolto- tai korjaustyö suoritetaan 45 päivän kuluessa vaatimuksen esittämisestä.
- Valmistaja takaa varaosien saatavuuden vähintään seitsemän vuoden ajan tuotteen myyntiajankohdasta lukien.
- Takuuaikaa pidennetään tuotteen korjausajan verran.
- Valmistaja sitoutuu täyttämään takuuvälvoitteensa seuraavin ehdoin:
  - o Tuotetta on käytetty teknisten ohjeiden mukaisesti.
  - o Tuote ei ole mekaanisesti vaurioitunut
  - o Tuotteen mukana lähetetään täytetty takuutodistus tai lasku.
  - o Valtuuttamaton henkilö ei ole tehnyt luvattomia muutoksia tuotteeseen eikä siihen ole asennettu muita alkuperäisosa.

**Vain valtuutettu huolto suorittaa takuukorjauksia. Takuu on voimassa vain laskua vastaan.**

---

**Takuutodistus**

M.P.

---

myyntipäivä

jälleenmyyjän allekirjoitus

---



IMP PUMPS d.o.o., Pod hrasti 28, SI-1218 Komenda, Slovenija  
tel.: +386 (0)1 2806 400, fax: +386 (0)1 2806 460  
e-mail: [info@imp-pumps.com](mailto:info@imp-pumps.com)  
[www.imp-pumps.com](http://www.imp-pumps.com)